

NR-261H

図解部品表

図解部品表の見方

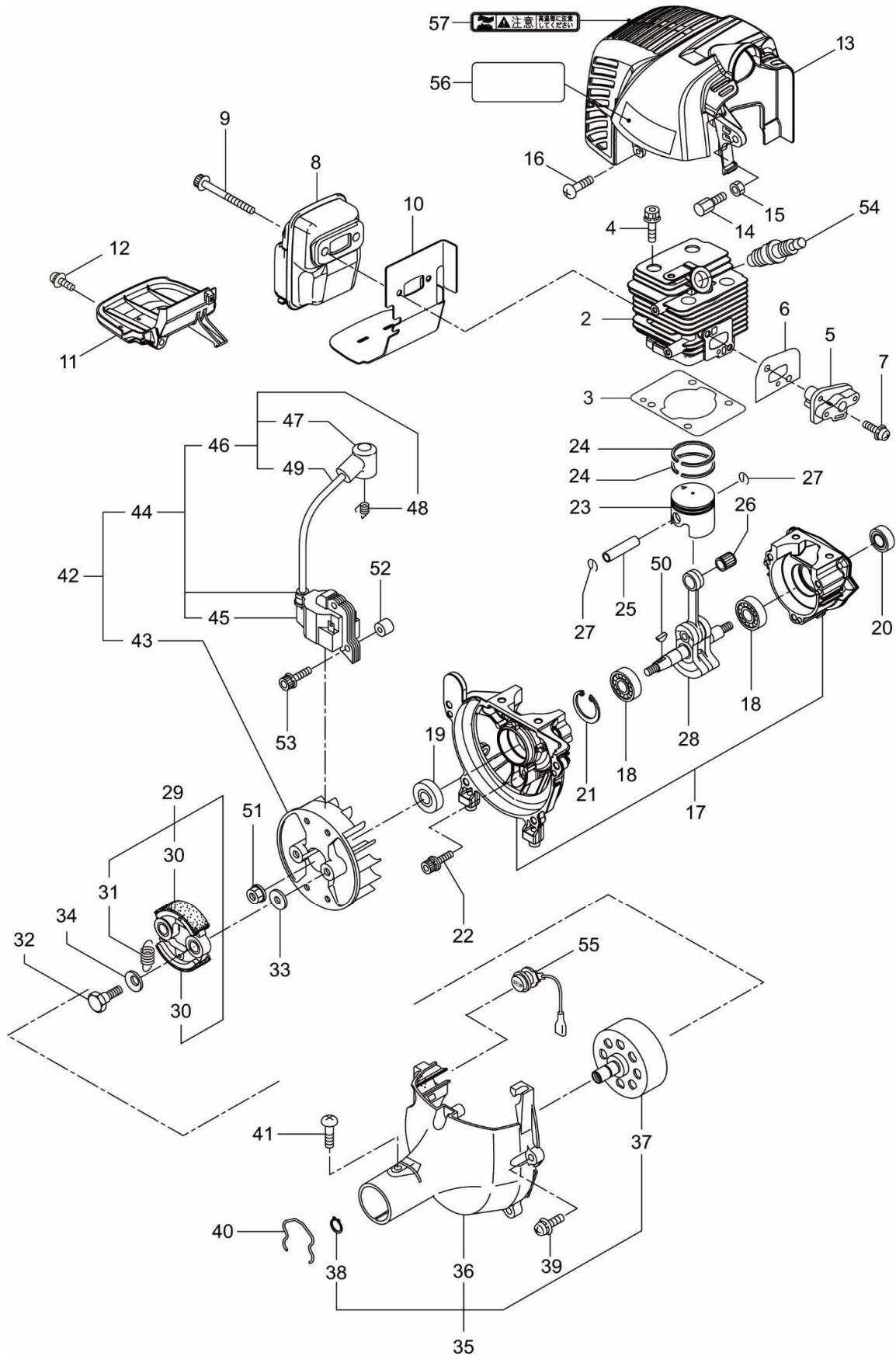
1. この図解部品表は、イラスト、部品表を掲載しております。
2. ご注文の際には、イラストの見出し番号を調べ、部品表の部品番号、部品名を明記の上、ご注文下さい。
3. 使用個数欄には機種名とその機種一台当りの使用個数が記載されております。
4. この図解部品表には、幾つかの記号を使用しております。各記号の意味は下記の通りです。

V	使用個数の欄にV表示のものは調整用シムですので、必要に応じて選択して下さい。
—	部品番号の前に付きます。この部品が前機種と異なる部品であることを示します。
・	部品名の前に付きます。この部品が Asy の部品の構成に含まれていることを示します。
φ?	部品名に付きます。ワッシャー類の穴径やシリンダー類の径をあらわします。
M?×?	ネジ類などの部品名に付きます。順にネジ径、首下の長さを示します。
W	ネジ類などの部品名に付きます。ネジにワッシャーが付いていることを示します。
S	ネジ類などの部品名に付きます。ネジにスプリングワッシャーが付いていることを示します。
WS	ネジ類などの部品名に付きます。ネジにスプリングワッシャーとワッシャーが付いていることを示します
PW	ネジ類などの部品名に付きます。ネジに平ワッシャーが付いていることを示します

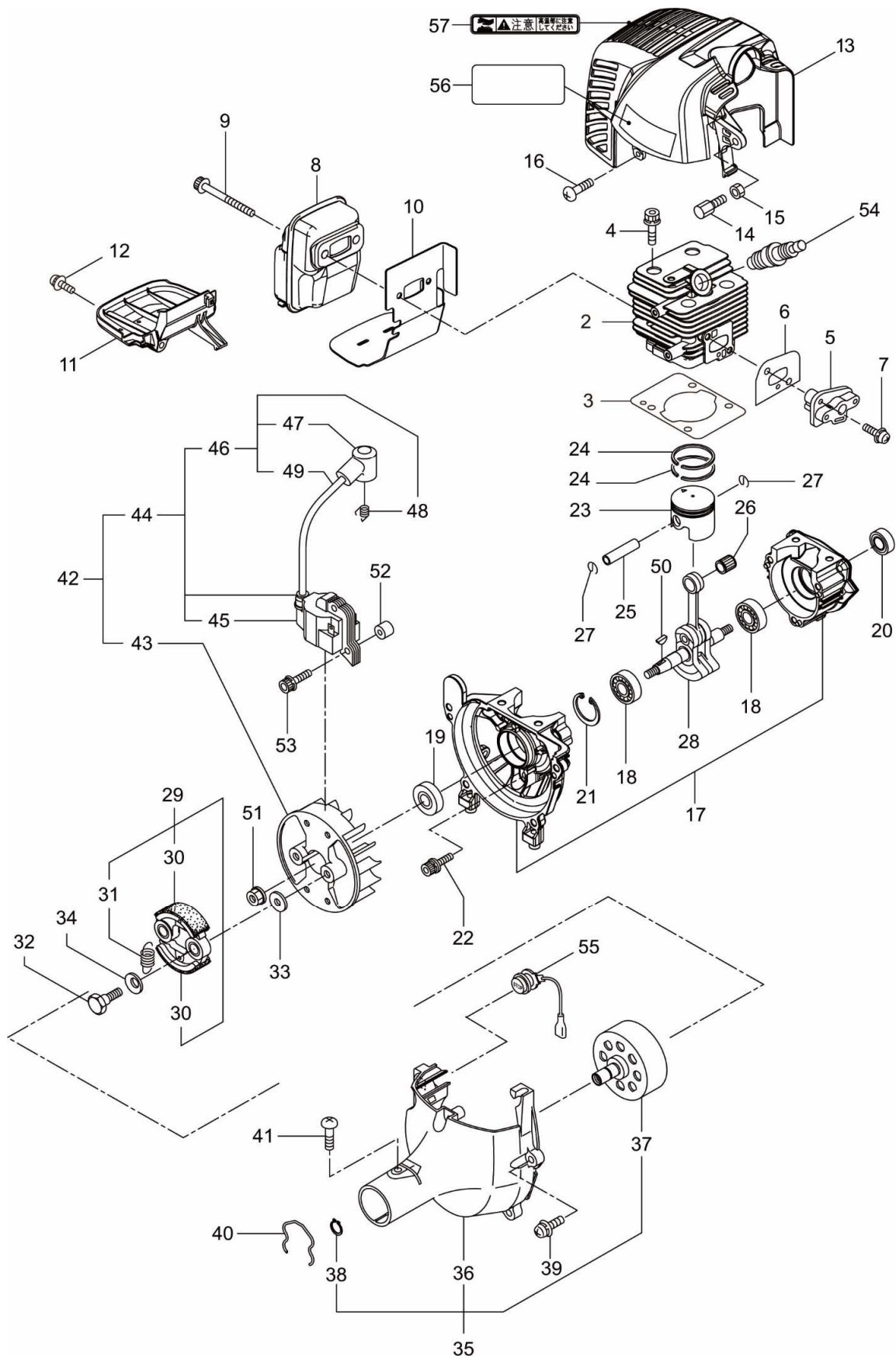
目 次

第 1 図	シリンダー、ピストン、エンジンカバー部	1
第 2 図	スターター部	5
第 3 図	キャブレター、エアクリーナー、燃料タンク部	7
第 4 図	アタッチメント部	9

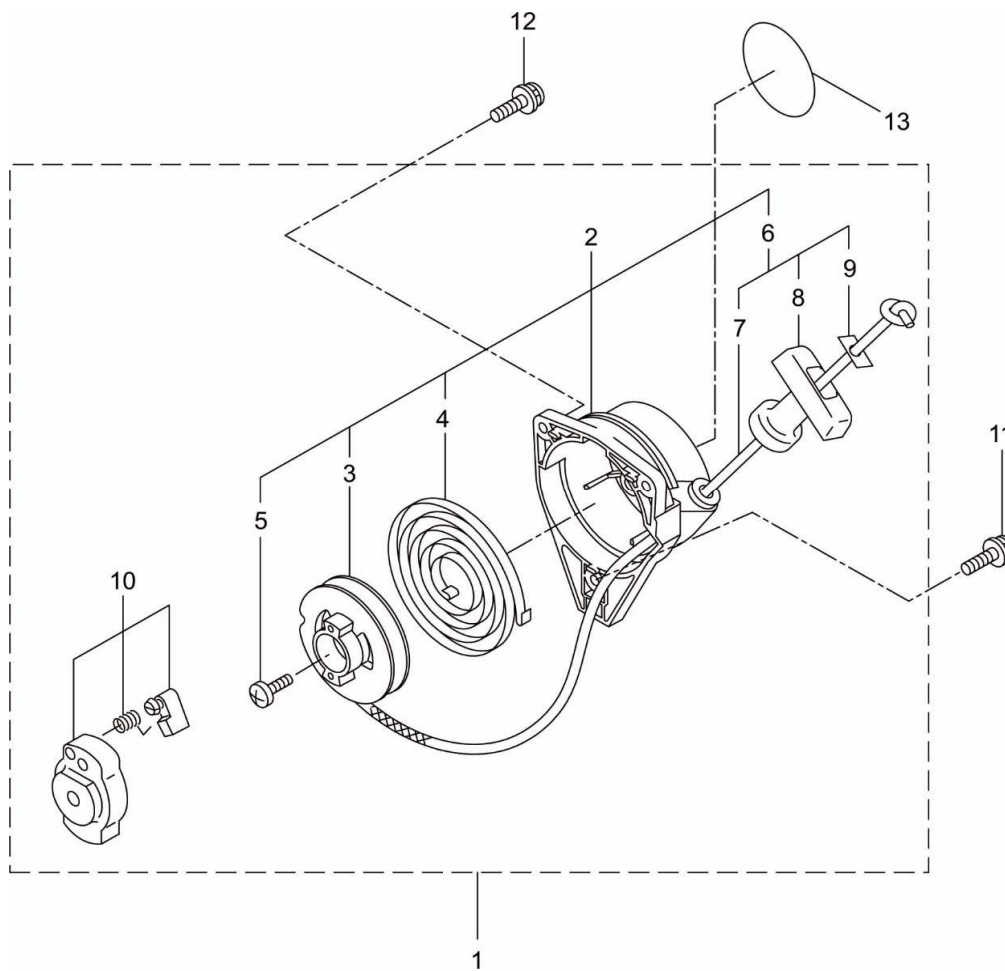
第1図 シリンダー、ピストン、エンジンカバー部



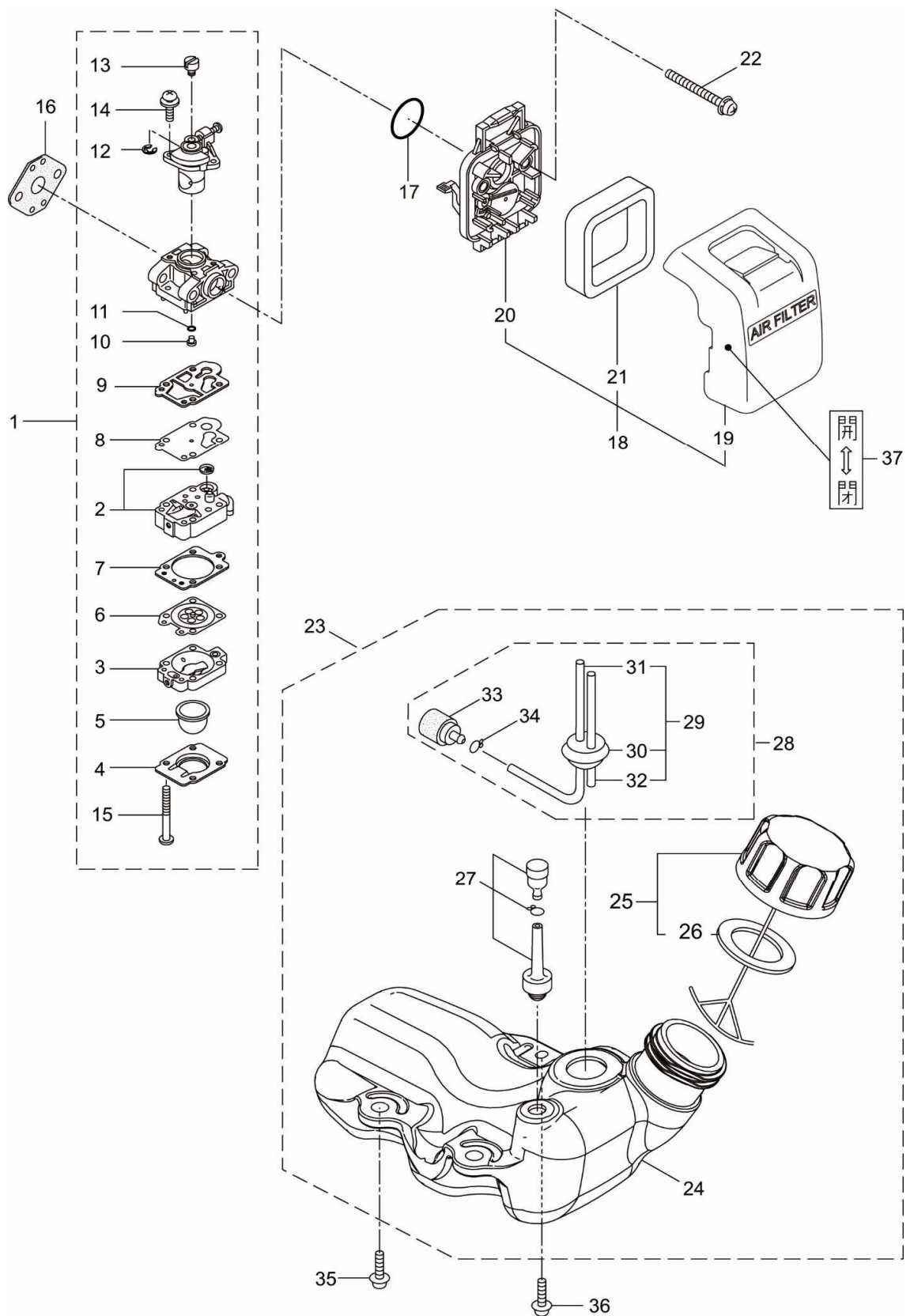
第1図 シリンダー、ピストン、エンジンカバー部



第2図 スターター一部



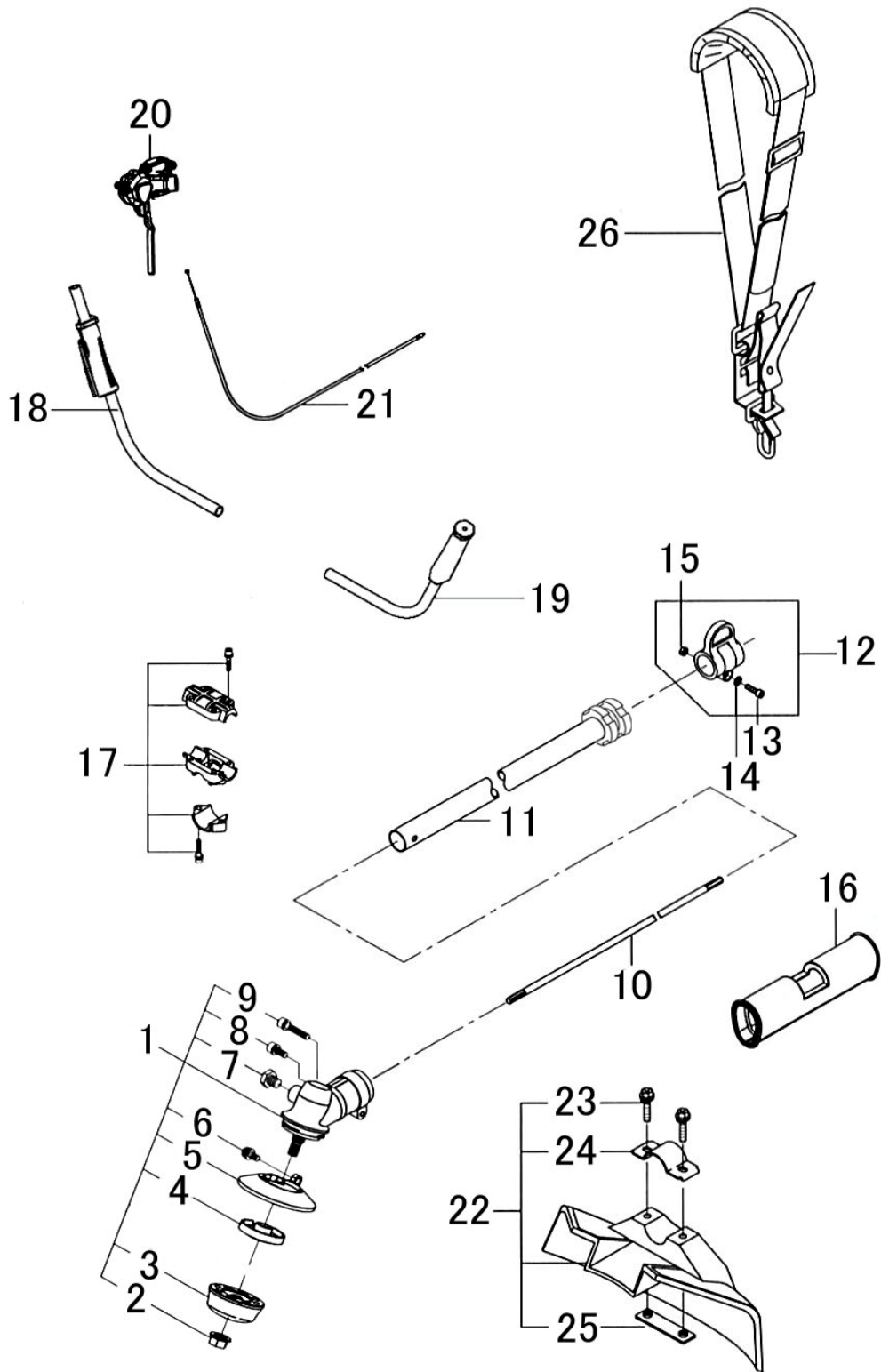
第3図 キャブレター、エアクリーナー、燃料タンク部



第3図 キャブレター、エアクリーナー、燃料タンク部

表示 番号	部品番号 (コード番号)	部 品 名	個数	備 考
1	746078	キャブレターAsy Walbro WYL	1	
2	746079	・ポンプボディ	1	
3	746080	・プライミングボディ	1	
4	746081	・ポンプカバー	1	
5	722769	・プライミングポンプ	1	
6	731225	・メタリングダイヤフラム	1	
7	731817	・ガスケット-ダイヤフラム	1	
8	723257	・ポンプダイヤフラム	1	
9	731218	・ポンプガスケット	1	
10	746082	・ジェット	1	
11	746083	・Oリング	1	
12	746084	・E-リング	1	
13	746085	・スイベル	1	
14	746086	・スクリュー	2	
15	746087	・スクリュー	4	
16	746088	ガスケット-キャブレター	1	
17	746089	Oリング	1	
18	746090	クリーナーAsy	1	
19	746091	・クリーナーカバー	1	
20	746092	・クリーナーボディAsy	1	
21	746093	・クリーナーエレメント	1	
22	746094	スクリューナベ+M5×60WS	2	
23	746095	燃料タンクAsy	1	
24	746096	燃料タンク	1	
25	746097	燃料キャップAsy	1	
26	746098	・タンクキャップパッキン	1	
27	746099	ブリーザーAsy	1	
28	746100	燃料パイプ-フィルターAsy	1	
29	746101	・燃料パイプAsy	1	
30	746102	・・グロメット	1	
31	746103	・・燃料パイプ	1	
32	746104	・・リターンパイプ	1	
33	746105	・燃料フィルター	1	
34	746106	・クリップ	1	
35	746107	スクリューナベ+M5×16W	2	
36	746108	スクリューナベ+M5×16Wメック付	1	
37	746109	チョークラベル	1	

第4図 アタッチメント部



第4図 アタッチメント部

表示 番号	部品番号 (コード番号)	部 品 名	個数	備 考
1	708451	ギアハウジングAsy φ24	1	
2	708495	・鋸刃締付ナット	1	
3	708452	・刃押え金具 (ダイカスト)	1	
4	708496	・刃受け金具	1	
5	708497	・巻付き防止カバー	1	
6	708499	・スクリユー ナベ+ M5×12	1	
7	708498	・スクリユー 六角 M8×8	1	
8	661512	・スクリユー 六角穴付 M5×12 S	1	
9	710316	・スクリユー 六角穴付 M5×25 S	1	
10	708466	ドライブシャフト φ7×1530	1	
11	746001	メインパイプAsy 防振ゴム付	1	
12	708446	吊金具 (樹脂スイベル) φ24	1	
13	631520	・スクリユー 六角穴付 M5×20	1	
14	650051	・ワッシャー φ5 小丸	1	
15	640500	・ナット六角 M5	1	
16	746004	布腰当て	1	
17	702839	ハンドルクランプAsy	1	
18	724259	右ハンドルAsy φ16	1	
19	724260	左ハンドルAsy φ16	1	
20	708794	トリオレバーASY(φ16) スイッチレス	1	
21	746006	スロットルワイヤー870+64	1	
22	708502	飛散防護カバーAsy	1	
23	710339	・スクリユー 六角穴付 M5×25 フランジ	2	
24	708261	・カバークランプ	1	
25	708262	・クランププレート	1	
26	727073	肩掛バンドAsy(片肩)	1	



株式会社 新宮商行

関東支社 (機械本部)	〒270-2231	千葉県松戸市稔台 6-7-5	TEL 047(361)4701(代)
北海道営業所	〒047-0032	北海道小樽市稲穂 2-1-1	TEL 0134(24)1313(代)
東北営業所	〒963-0547	福島県郡山市喜久田町卸 1 丁目 37 番 1	TEL 024(959)6212(代)
東京営業所	〒270-2231	千葉県松戸市稔台 6-7-5	TEL 047(361)6831(代)
名古屋営業所	〒465-0025	名古屋市名東区上社 5 丁目 203	TEL 052(702)2929(代)
大阪営業所	〒564-0062	大阪府吹田市垂水町 3-33-29	TEL 06(6380)0381(代)
高知出張所	〒781-5102	高知市大津甲 515-1	TEL 088(878)5400(代)
福岡営業所	〒812-0897	福岡市博多区半道橋 1-2-1	TEL 092(473)1501(代)