

シンガウベルカッター



SHINGU
SHOKO

M-2370 / ジュラルミン

図解部品表

図解部品表の見方

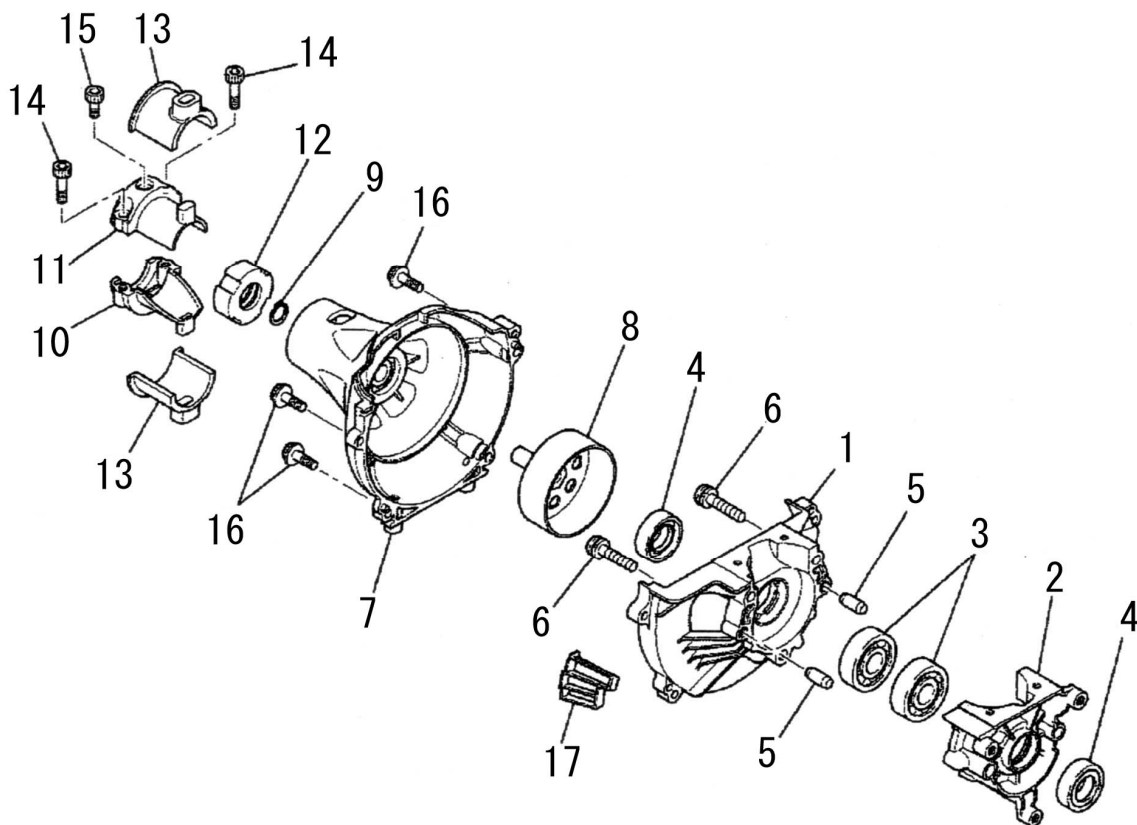
1. この図解部品表は、イラスト、部品表を掲載しております。
2. ご注文の際には、イラストの見出し番号を調べ、部品表の部品番号、部品名を明記の上、ご注文下さい。
3. 使用個数欄には機種名とその機種一台当りの使用個数が記載されております。
4. この図解部品表には、幾つかの記号を使用しております。各記号の意味は下記の通りです。

V	使用個数の欄にV表示のものは調整用シムですので、必要に応じて選択して下さい。
—	部品番号の前に付きます。この部品が前機種と異なる部品であることを示します。
・	部品名の前に付きます。この部品がAsyの部品の構成に含まれていることを示します。
φ?	部品名に付きます。ワッシャー類の穴径やシリンダー類の径をあらわします。
M?×?	ネジ類などの部品名に付きます。順にネジ径、首下の長さを示します。
W	ネジ類などの部品名に付きます。ネジにワッシャーが付いていることを示します。
S	ネジ類などの部品名に付きます。ネジにスプリングワッシャーが付いていることを示します。
WS	ネジ類などの部品名に付きます。ネジにスプリングワッシャーとワッシャーが付いていることを示します
PW	ネジ類などの部品名に付きます。ネジに平ワッシャーが付いていることを示します

目 次

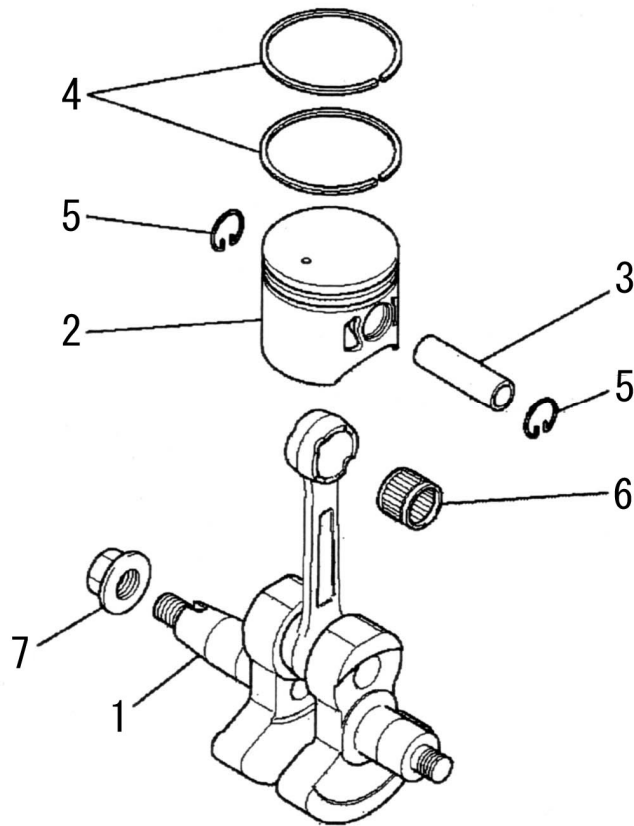
第 1 図	クランクケース部	1
第 2 図	シリンダー部	2
第 3 図	ピストン部	3
第 4 図	電装品部	4
第 5 図	クラッチ部	5
第 6 図	キャブレター部	6
第 7 図	マフラー部	8
第 8 図	エアクリーナー部	9
第 9 図	リコイルスターター部	10
第 10 図	燃料タンク部	11
第 11 図	アタッチメント部	12
付属品		14

第1図 クランクケース部



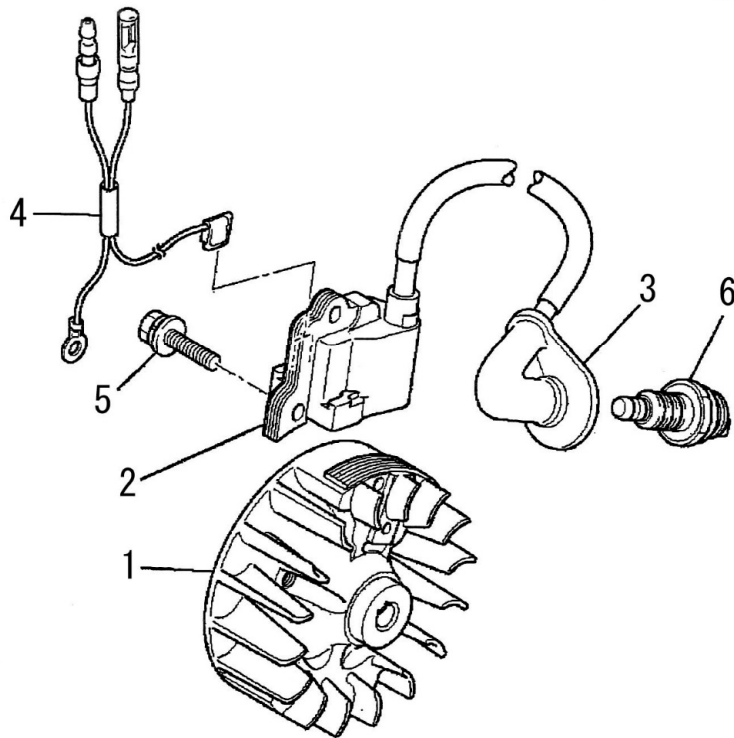
表示 番号	部品番号 (コード番号)	部品名	個数	備考
1	715235	クランクケース駆動側	1	
2	715189	クランクケース起動側	1	
3	715303	ボールベアリング	2	
4	715073	オイルシール	2	
5	712849	ダウエルピン	2	
6	715218	スクリュー	3	
7	715304	クラッチケース	1	
8	715305	クラッチドラム	2	
9	715306	スナップリング	1	
10	715290	スリーブ	1	
11	715291	スリーブ	1	
12	715292	ラバークッション	1	
13	715293	ラバークッション	2	
14	631520	スクリュー 六角穴付M5×20	2	
15	715325	スクリュー 六角穴付M5×8	1	
16	715220	スクリュー タッピング	4	
17	712851	カバー	1	

第3図 ピストン部



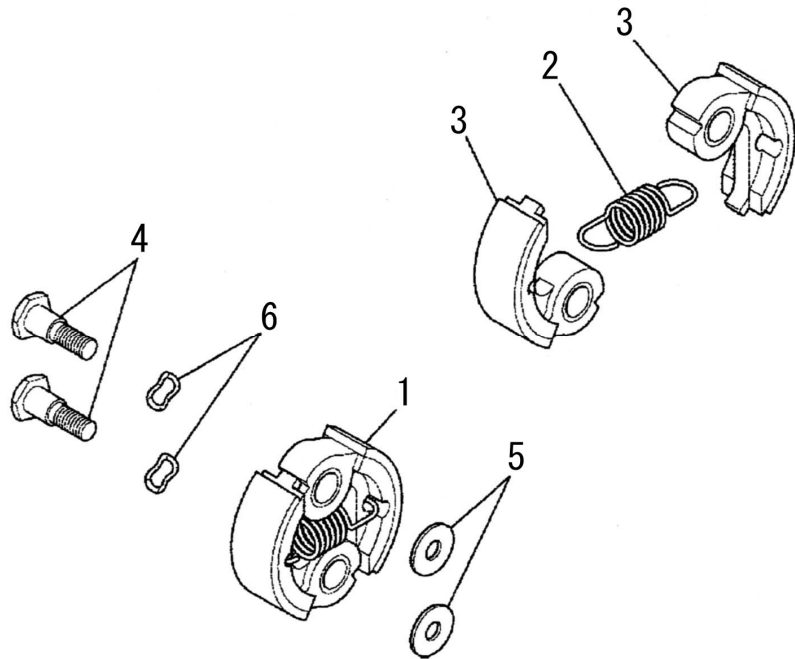
表示 番号	部品番号 (コード番号)	部品名	個数	備考
1	715192	クランクシャフトAsy	1	
2	715212	ピストン	1	
3	712201	ピストンピン	1	
4	712202	トップリング	2	
5	712203	サークリップ	2	
6	712206	ニードルベアリング	1	
7	712276	コニカルスプリングナット	1	

第4図 電装品部



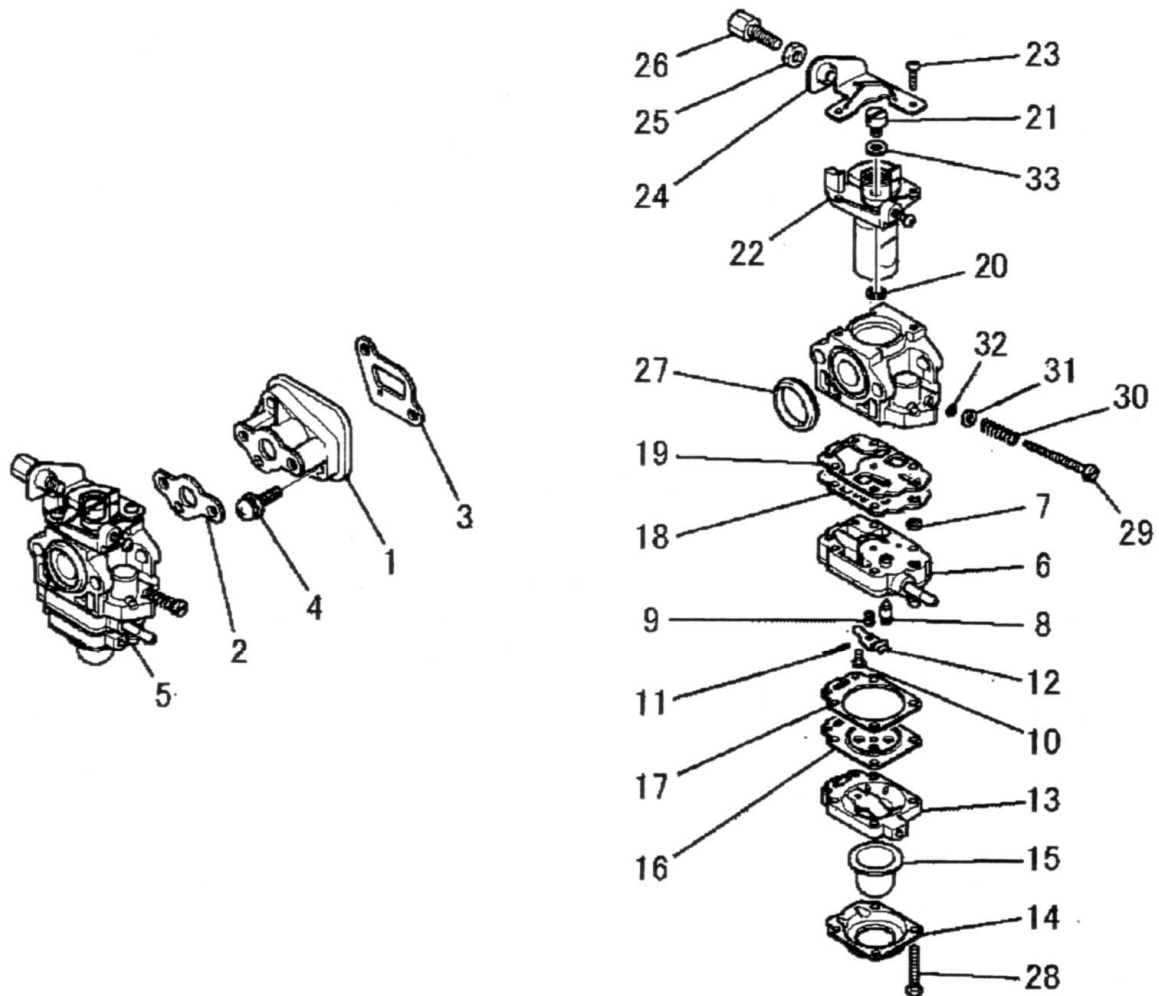
表示 番号	部品番号 (コード番号)	部品名	個数	備考
1	715309	フライホイール	1	
2	715258	点火コイル	1	
3	715260	・プラグキャップ	1	
4	715261	リードワイヤ	1	
5	715221	スクリュー	2	
6	037206	スパークプラグ NGK BM6A	1	

第5図 クラッチ部



表示 番号	部品番号 (コード番号)	部 品 名	個 数	備 考
1	715314	クラッチAsy	1	
2	712193	・スプリング	1	
3	715315	・クラッチシュー	2	
4	715288	クラッチボルト	2	
5	715297	ワッシャー	2	
6	712882	ワッシャー	2	

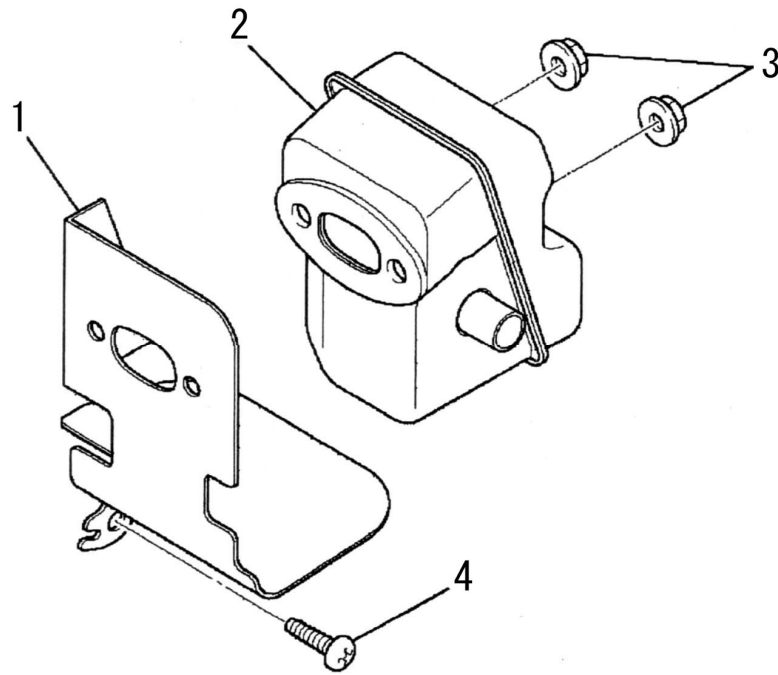
第6図 キャブレター部



第6図 キャブレター部

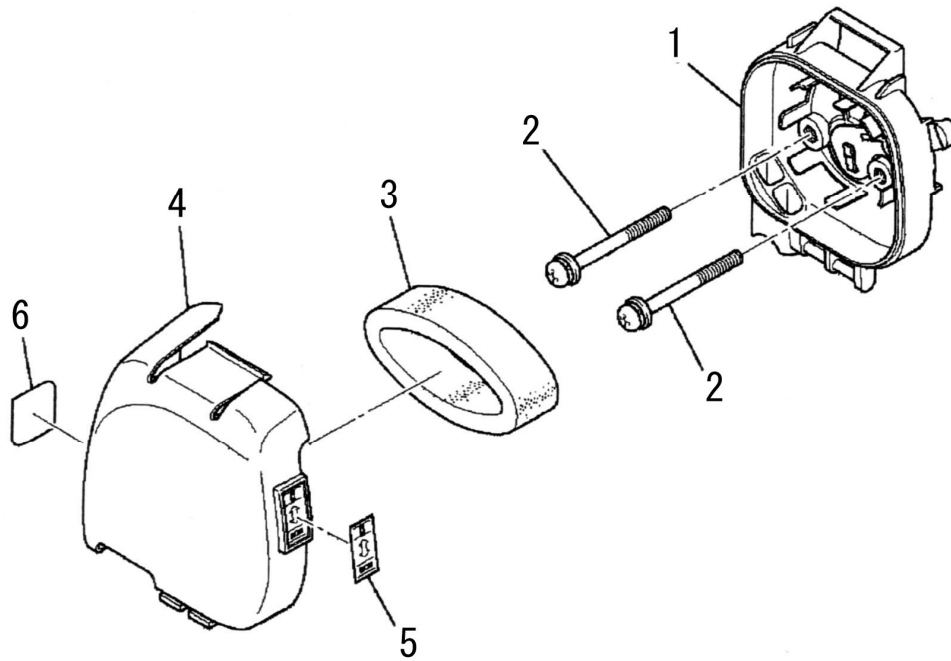
表示 番号	部品番号 (コード番号)	部 品 名	個数	備 考
1	715203	インシュレーター	1	
2	715224	・ガasket-キャブレター	1	
3	712900	・ガasket-インシュレーター	1	
4	712207	スクリュウ	2	
5	715310	キャブレターAsy	1	
6	712907	・ポンプボディ	1	
7	712653	・インレットスクリーン	1	
8	712815	・ニードルバルブ	1	
9	712908	・スプリング	1	
10	712819	・スクリュウ	1	
11	712817	・ピン	1	
12	712818	・レバー	1	
13	712822	・プライミングボディ	1	
14	712823	・カバー-プライミング	1	
15	712658	・プライミングポンプ	1	
16	715265	・メタリングダイアフラム	1	
17	712821	・ガasket-メタリング	1	
18	712650	・ポンプダイアフラム	1	
19	715241	・ガasket	1	
20	712906	・クリップ	1	
21	712642	・ワイヤーホルダー	1	
22	715311	・スロットルバルブAsy	1	
23	712641	・スクリュウ	2	
24	715067	・ブラケット	1	
25	712639	・ロックナット	1	
26	715206	・アジャストスクリュウ	1	
27	712646	・パッキン	1	
28	712824	・スクリュウ	4	
29	712825	・ハイアジャストスクリュウ	1	
30	712826	・スプリング	1	
31	712827	・ワッシャー	1	
32	712828	・O-リング	1	
33	715068	・ワッシャー	1	

第7図 マフラー部



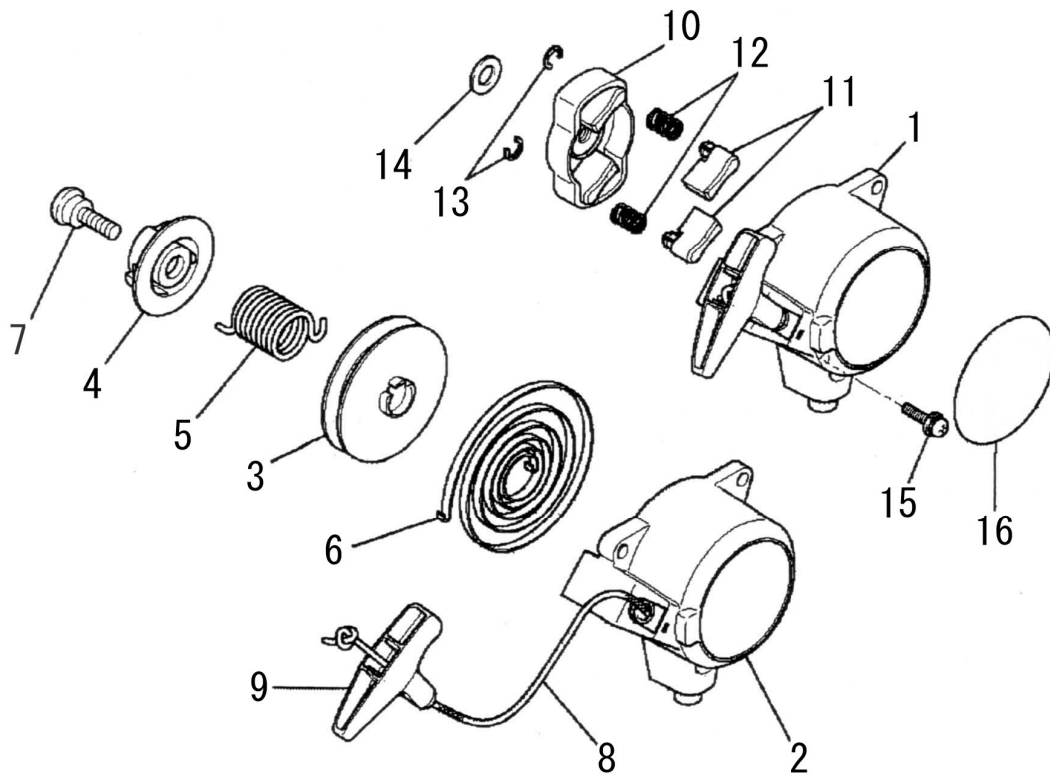
表示 番号	部品番号 (コード番号)	部品名	個数	備考
1	715313	ガスケット-マフラー	1	
2	715268	マフラー	1	
3	712108	フランジナット	2	
4	715219	スクリュー タッピング	1	

第8図 エアクリーナー部

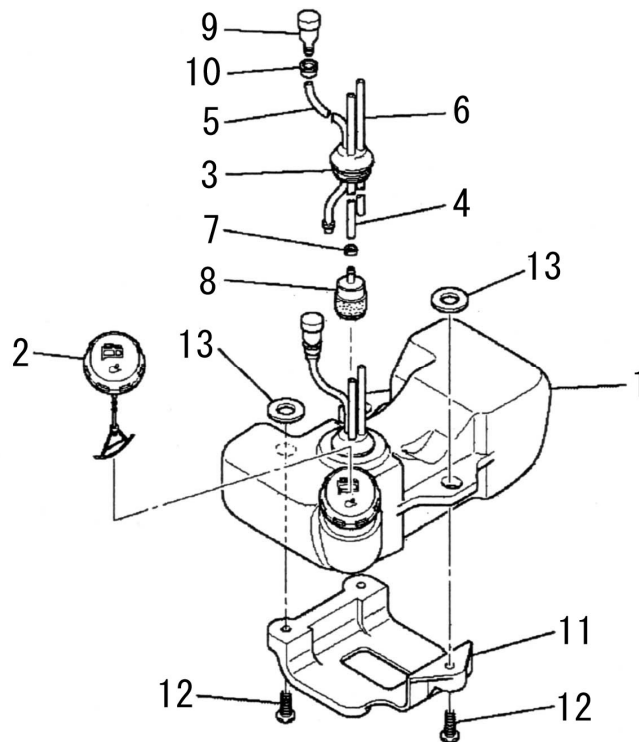


表示 番号	部品番号 (コード番号)	部 品 名	個数	備 考
1	715312	エアクリーナーケース	1	
2	715296	スクリュー ナベ⊕M5×50W S	2	
3	712870	クリーナーエレメント	1	
4	715254	クリーナーカバー	1	
5	712479	・ラベル	1	
6	715299	ラベル	1	

第9図 リコイルスターター部

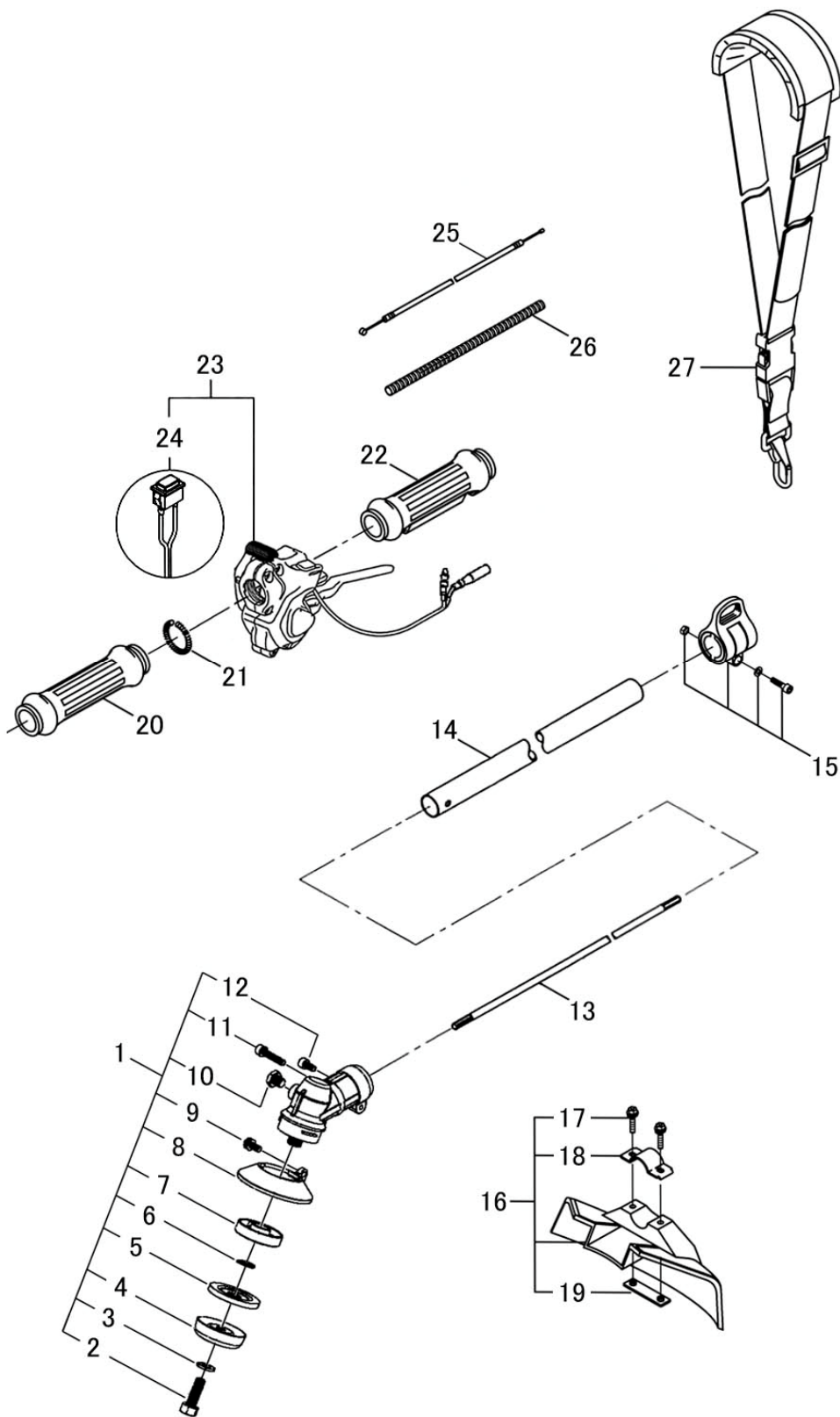


表示 番号	部品番号 (コード番号)	部品名	個数	備考
1	715316	リコイルスターターAsy	1	
2	715317	・スターターケース	1	
3	715318	・プーリ	1	
4	715276	・アクセルプーリ	1	
5	715319	・コイルスプリング	1	
6	712215	・スタータースプリング	1	
7	715278	・スクリュー	1	
8	715320	・スターターロープ	1	
9	715280	・スターターハンドル	1	
10	715281	スタータープーリ	1	
11	715282	・ラチェット	2	
12	715283	・リターンスプリング	2	
13	712974	・スナップリング	2	
14	712107	ワッシャー	1	
15	715295	スクリュー ナベ \oplus M5×20WS	2	
16	715321	リコイルラベル TB23	1	

第10図 燃料タンク部

表示 番号	部品番号 (コード番号)	部 品 名	個数	備 考
1	715322	燃料タンクAsy	1	
2	715323	・タンクキャップAsy	1	
3	715181	・グロメット	1	
4	712896	・燃料パイプ L=180	1	
5	715180	・エアベントパイプ L=100	1	
6	715199	・オーバーフローパイプ L=80	1	
7	712682	・ブッシュ	1	
8	712897	・燃料フィルター	1	
9	715182	・通気バルブ	1	
10	712017	・クリップ	1	
11	715216	エンジンスタンド	1	
12	715142	スクリュー タッピング	3	
13	715200	パッド	3	

第11図 アタッチメント部



付属品

表示 番号	部品番号 (コード番号)	部 品 名	個数	備 考
	724111	ノコバカバー 9” , 10” クロ	2	
	714939	チップソー 230×36 P シンゲン	1	
	799838	ホゴメガネ	1	
	724207	コウグセット(シン) B/Cイリクミ	1	
	724209	・スクレンチ 13×19 プラス	1	
	724210	・アーレンレンチ 4mm	1	
	724211	・スパナ 8×10	1	

株式会社 新宮商行

本 社	〒047-0032	北海道小樽市稲穂 2-1-1	TEL 0134(24)1311(代)
機 械 本 部	〒270-2231	千葉県松戸市稔台 6-7-5	TEL 047(361)4701(代)
北 海 道 営 業 所	〒047-0032	北海道小樽市稲穂 2-1-1	TEL 0134(24)1313(代)
東 北 営 業 所	〒020-0891	岩手県紫波郡矢巾町流通センター南 3-10-14	TEL 019(637)2651(代)
郡 山 出 張 所	〒963-0547	福島県郡山市喜久田町卸 1 丁目 37 番 1	TEL 024(959)6212(代)
東 京 営 業 所	〒270-2231	千葉県松戸市稔台 6-7-5	TEL 047(361)6831(代)
名 古 屋 営 業 所	〒465-0025	名古屋市名東区上社 5 丁目 203	TEL 052(702)2929(代)
大 阪 営 業 所	〒564-0062	大阪府吹田市垂水町 3-33-29	TEL 06(6380)0381(代)
高 知 出 張 所	〒781-5102	高知市大津甲 515-1	TEL 088(878)5400(代)
福 岡 営 業 所	〒812-0897	福岡市博多区半道橋 1-2-1	TEL 092(473)1501(代)