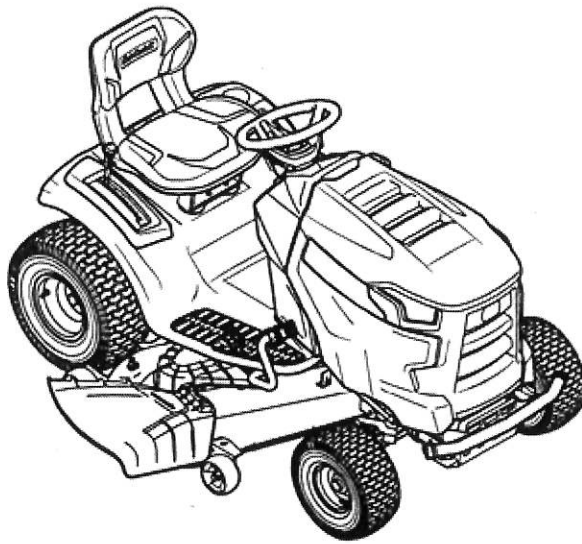


SIN0323N >> LX42KW/LX50KW

Update Date : 2016-01-08 Print Date : 2023-03-31

Cub Cadet[®]

ILLUSTRATED PARTS MANUAL



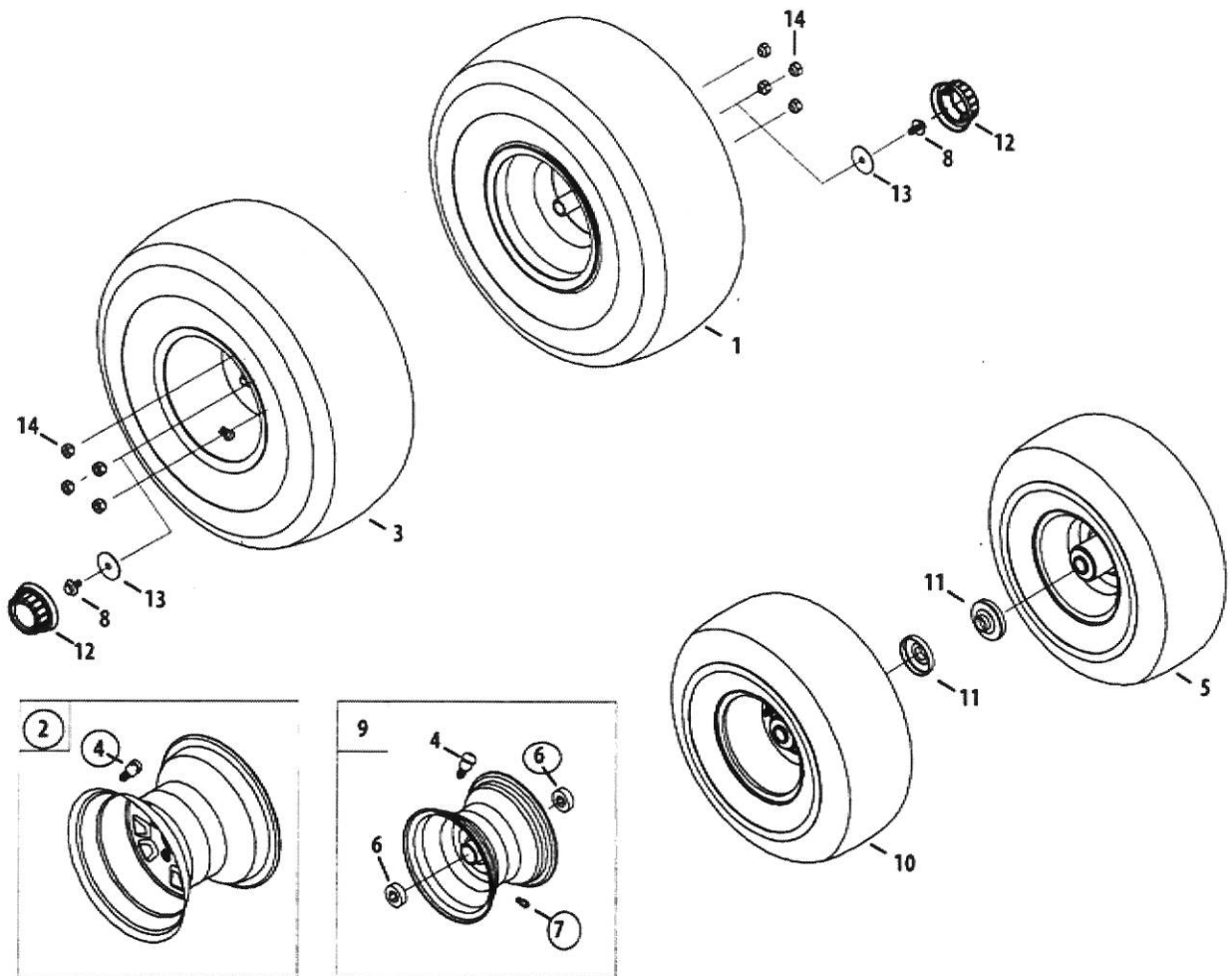
Enduro Series™ Lawn/Garden Tractor

CUB CADET LLC, P.O. BOX 361131 CLEVELAND, OHIO 44136-0019

Printed In USA

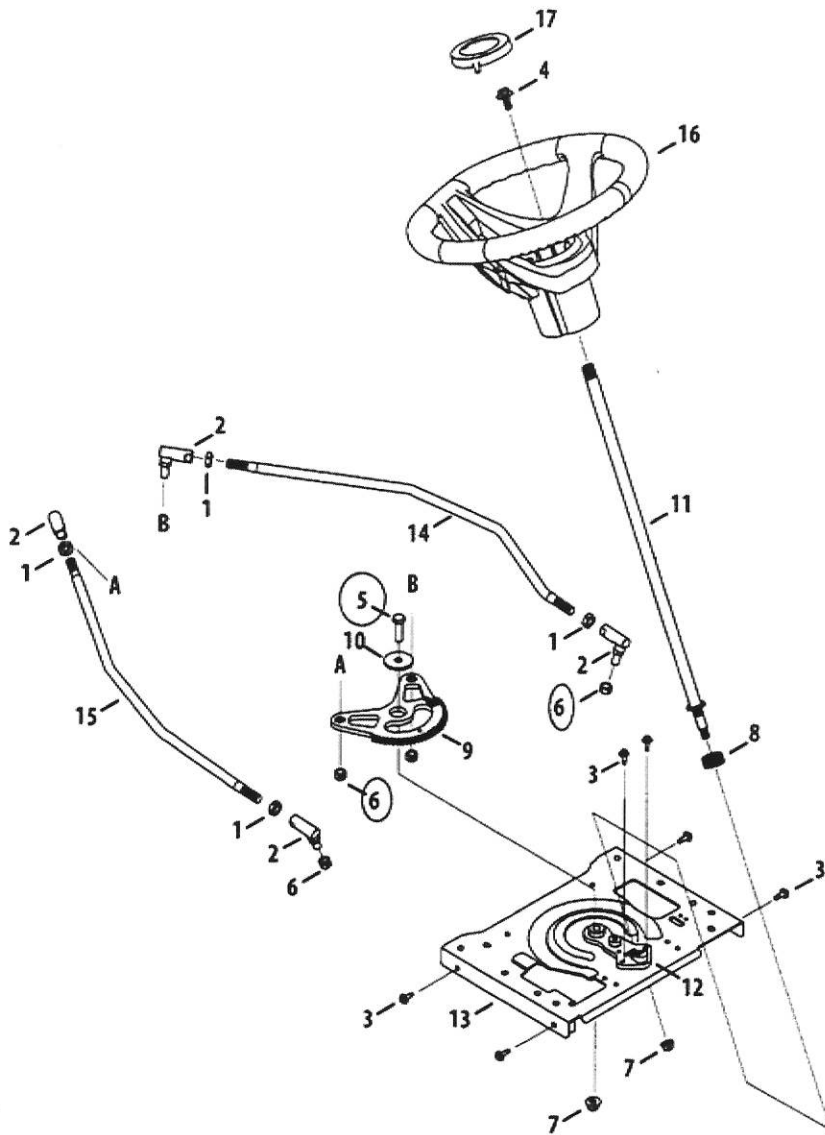
Form No. 769-10123
August 22, 2014

Front and Rear Wheels



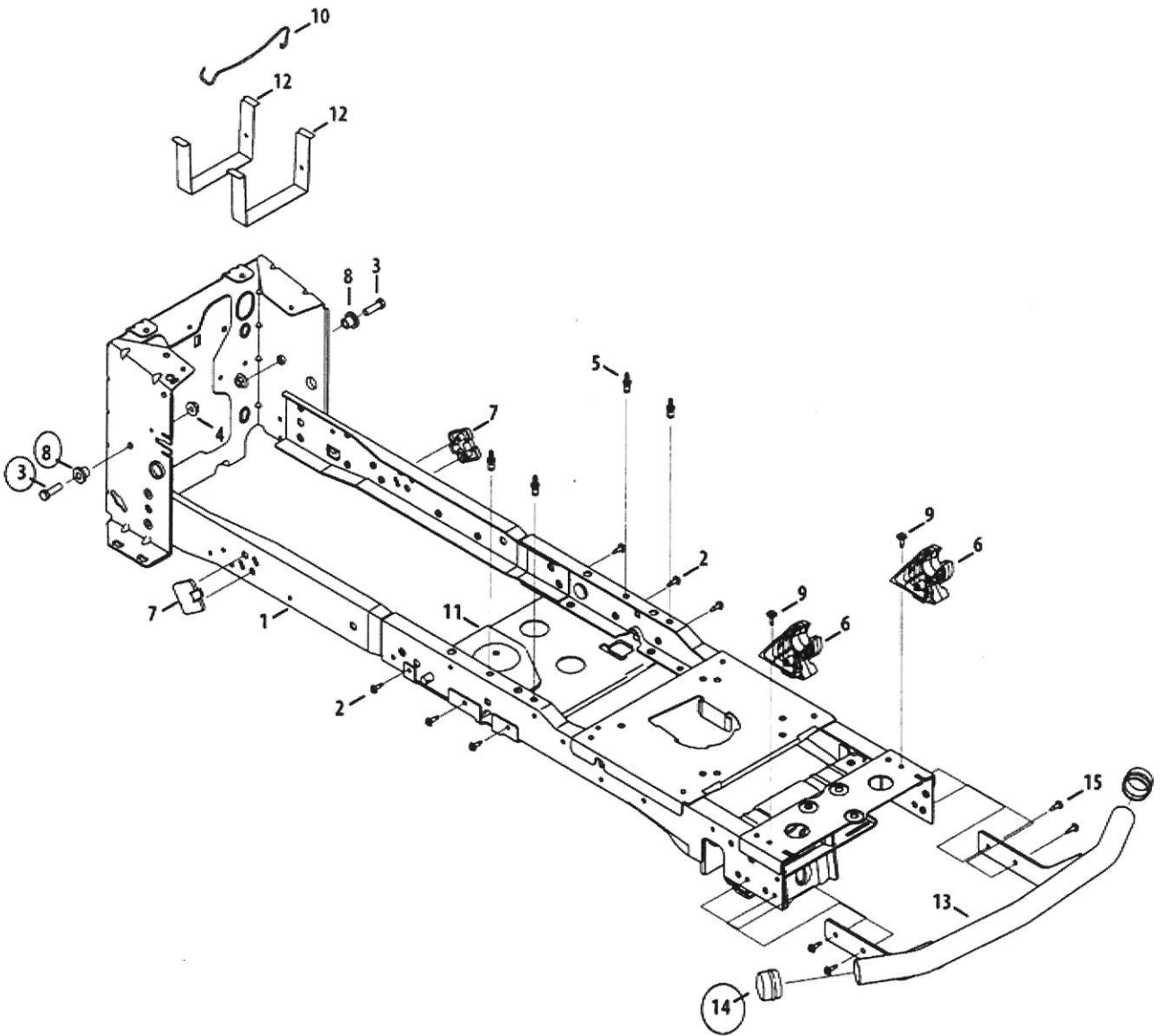
表示 番号	新宮品番	LV	部品名称	個数1	個数2	個数3	個数4	メーカー品番	備考
1	970305		ホイール 20X8-8	1				634-05160-0931	※ホイール/タイヤ
-			Wh'I,Complete,22x9.5x12(GX)	1				634-05114-0931	
2			Rim Ass'y,8.0x7.0x.750ID	1				634-04369-0499	
-			Rim Ass'y,12.0x7.0(GX)	1				634-05112-0499	
3	970309		タイヤ 20x8x8	1				734-04364	
-			Tire,22x9.5x12(GX)	1				734-04580	
4			Valve,Tubeless Air	1				934-0255	
5	970306		ホイール 15X6-6	1				634-05159-0931	※ホイール/タイヤ
-			Wh'I,Complete,16x6.5x8(GX)	1				634-05163-0931	
6			Bearing,Ball,,750ID	1				941-04137	
7			Grease Fitting	1				737-0224	
8			Screw,5/16-24x.850	1				710-06154A	
9			Rim Ass'y,6.0x4.5	1				934-04091B-0499	
-			Rim Ass'y,8.0x5.38,(GX)	1				934-04090A-0499	
10	970308		タイヤ 15x6x6	1				734-3186A	
-			Tire,16x6.5x8(GX)	1				734-05117-0901	
11	970307		ヘアリング カバー	1				783-08746	
12			Hubcap	1				931-3020	
13			Flat Washer,,406x1.92x.060	1				736-3040	
14			Lug Nut 7/16-14(GX)	1				712-3050	

Steering



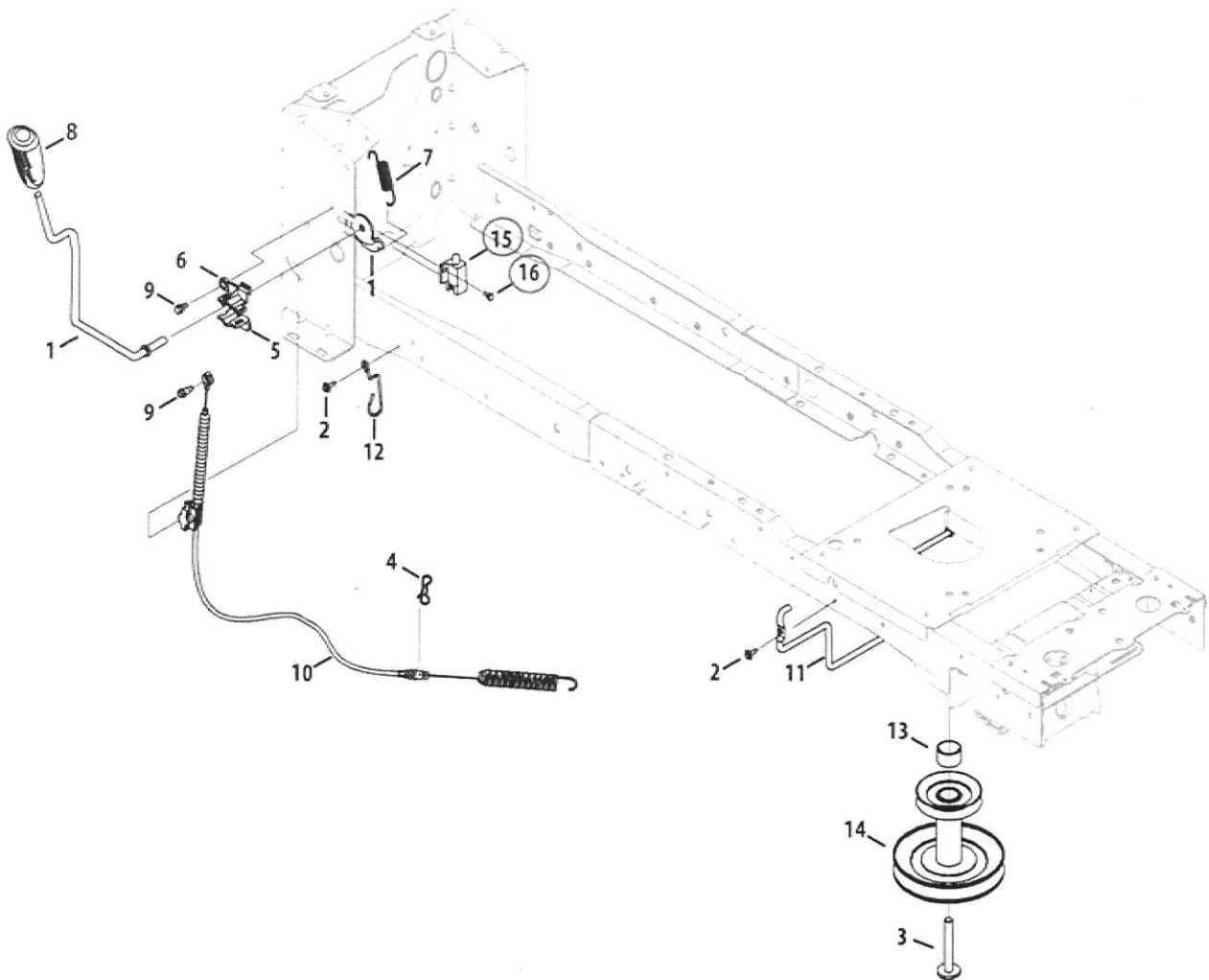
表示 番号	新宮品番	LV	部品名称	個数1	個数2	個数3	個数4	メーカー品番	備考
1			Jam Nut,7/16-20	1				712-05093	
2	970313		ボールジョイント	1				723-05009	
3			Screw,M6-1x.625	1				710-06133	
4			Screw,5/16-24x.850	1				710-06154A	
5			Hex Cap Screw,3/8-16x1.25	1				710-3005	
6			Nut,Hex Lock,3/8-24,Grb	1				912-0214	
7			Nut,Flange Lock,3/8-16,Grf,	1				712-04065	
8	970315		ピニオンギア 13T	1				717-05193A	
9	970316		ステアリングギア	1				717-05225	
10	970484		フラットワッシャー .39X1.5X.134	1				936-0227	
11	970318		ステアリングシャフト	1				738-05043	
12	970319		ステアリングサポート	1				748-05071	
13			Steering Mounting Plate	1				783-08386	
14	970321		ステアリングロッド LH	1				747-06456	
15	970322		ステアリングロッド RH	1				747-06457	
16			Steering Wheel	1				631-05102	
17			Cap,Steering Wheel	1				731-09764A	

Frame



表示 番号	新宮品番	LV	部品名称	個数1	個数2	個数3	個数4	メーカー品番	備考
1			Frame Assembly	1				983-05067	
2			Screw,M6-1x.625	1				710-06133	
3			Hex Cap Screw,3/8-16x1.25	1				710-3005	
4			Flange Lock Nut,3/8-16	1				712-04217	
5			Rivet,1/4-20x.750	1				718-05015	
6	970323		ヒポットブラケット	1				731-10069A	
7			Wear Pad	1				731-10281	
8			Shoulder Soacer,.38x1.0x.70	1				738-04058	
9	970324		ショルダー・スクリュー M6-1	1				738-05090	
10	970325		バッテリー押さえ	1				747-06329	
11			Lower Frame Brace Bracket	1				783-08276	
12			Battery Bracket	1				783-08567	
13			Bumoer Assenbly	1				683-05155	
14	970329		ハブキャップ	1				731-05368	
15			Hex Flange Screw,3/8-16	1				710-06012A	

Manual PTO

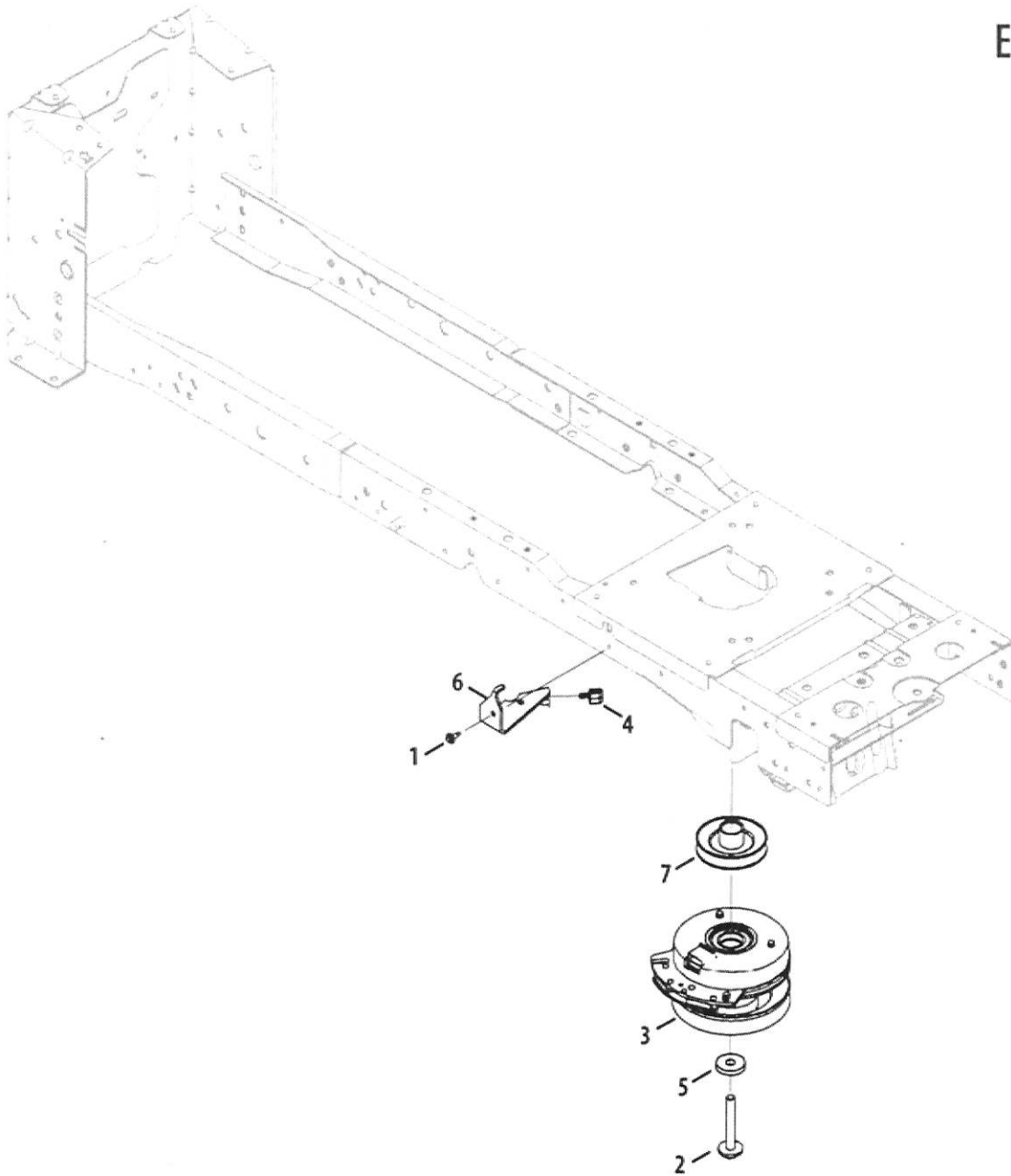


SIN0323N >> LX42KW/LX50KW >> マニュアルPTO (LX42KW)

Update Date : 2023-01-16 Print Date : 2023-03-31

表示 番号	新宮品番	LV	部品名称	個数1	個数2	個数3	個数4	メーカー品番	備考
1	970331		PTO ハンドルASSY	1				983-05105	
2	970340		スクリュー M6-1×.625	1				710-06133	
3	970332		スクリュー 7/16-20 X3.50	1				710-06266	
4	970367		コッターピン	1				714-05005	
5	970333		PTO ハンドルマウント RH	1				731-10066A	
6	970334		PTO ハンドルマウント トップ	1				731-10067A	
7	970335		テンションスプリング	1				732-05119	
8			Grip	1				720-05086	
9	970336		ショルダースクリュー	2				738-04425	
10	970338		PTO ケーブル	1				946-05087	
11	970339		キーハーロット	1				747-06239	
12			Cable Guide	1				747-06308	
13			Spacer,Engine Pulley	1				748-05078	
14	970342		エンジンプーリー 3.56X6.12	1				956-04067A	
15	970074		インターロックスイッチ	1				725-04363	
16	970343		ショルダースクリュー #10-32X500	1				738-04237A	

Electric PTO

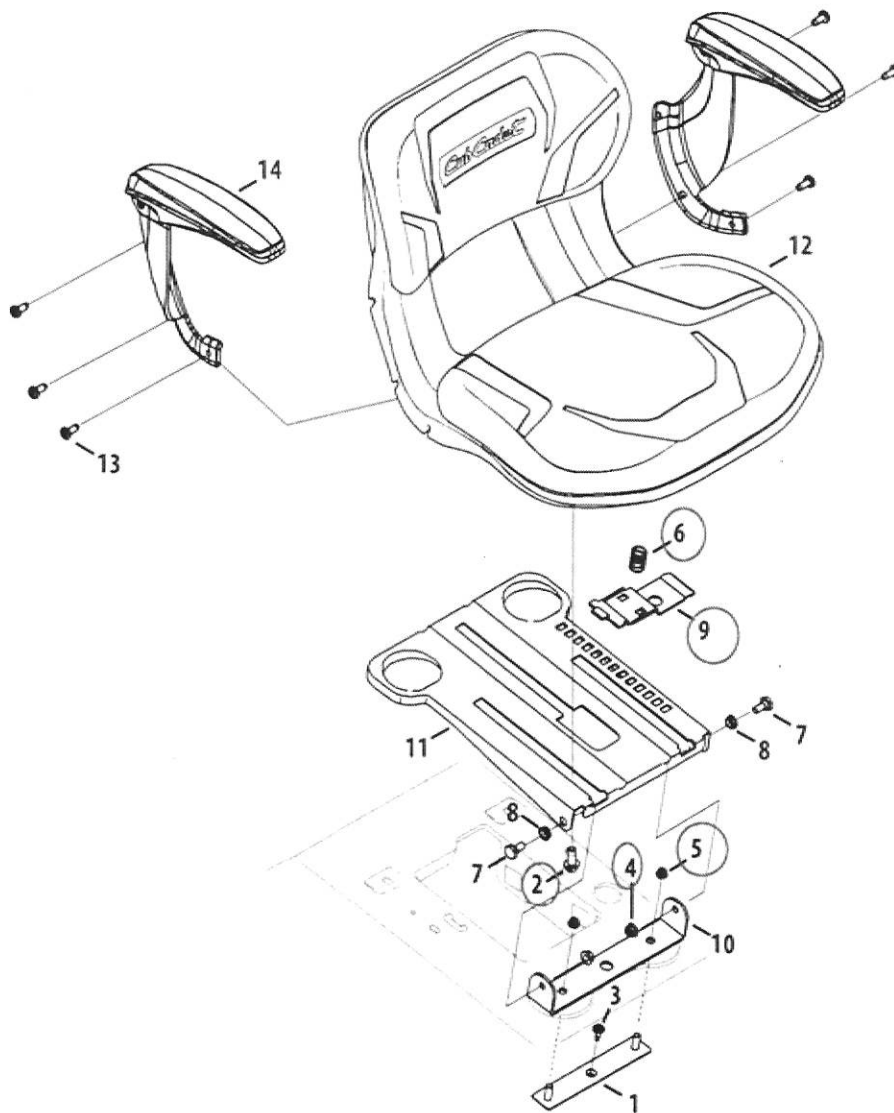


SIN0323N >> LX42KW/LX50KW >> 電磁PTO (LX50KW)

Update Date : 2023-01-16 Print Date : 2023-03-31

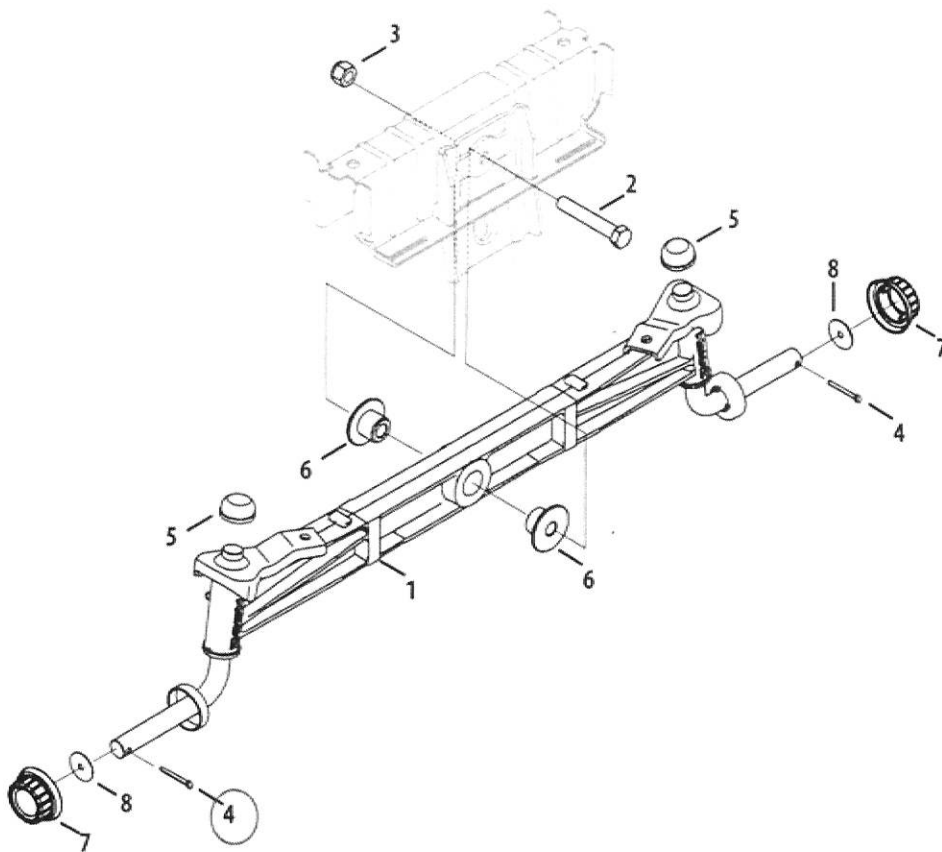
表示 番号	新宮品番	LV	部品名称	個数1	個数2	個数3	個数4	メーカ品番	備考
1	970340		スクリュー M6-1×.625	1				710-06133	
2	970332		スクリュー 7/16-20 X3.50	1				710-06266	
3	970345		PTO 電磁クラッチ	1				917-05209	
4	970346		グロメット	1				731-10576	
5	970347		フラットワッシャー .450X1.375X.250	1				736-05107	
6	970341		クラッチブラケット	1				783-08656	
7	970337		エンジンプーリー LX50	1				756-05061A	

Seat



表示 番号	新宮品番	LV	部品名称	個数1	個数2	個数3	個数4	メーカ品番	備考
1			Seat Pivot Plate Assembly	1				983-05111	
2			Hex Flange Screw,3/8/16,.873,Gr5	1				710-04483	
3	970340		スクリュー M6-1×.625	1				710-06133	
4	970538		フランジロックナット 5/16-18	2				712-04063	
5			Nut,Flange Lock,1/4-20,Nylon	1				712-04064	
6	970654		スプリング	1				732-04563	
7			Shoulder Screw,.435x.178,5/16x.56	1				938-0140	
8			Flange Bearing,4385 ID	1				741-05128	
9	970657		シートレバー	1				783-06050	
10			Fivot Bracket,Short	1				783-08451	
11			Bracket,Mounting,Seat	1				783-08550	
12	970355		シート LX42/50用	1				757-05022	
-			Seat,High,Cub	1				757-05009	
13			Screw,5/16-18x.75	1				710-1611B	
14			Armrest	1				757-05035	

Front Axle

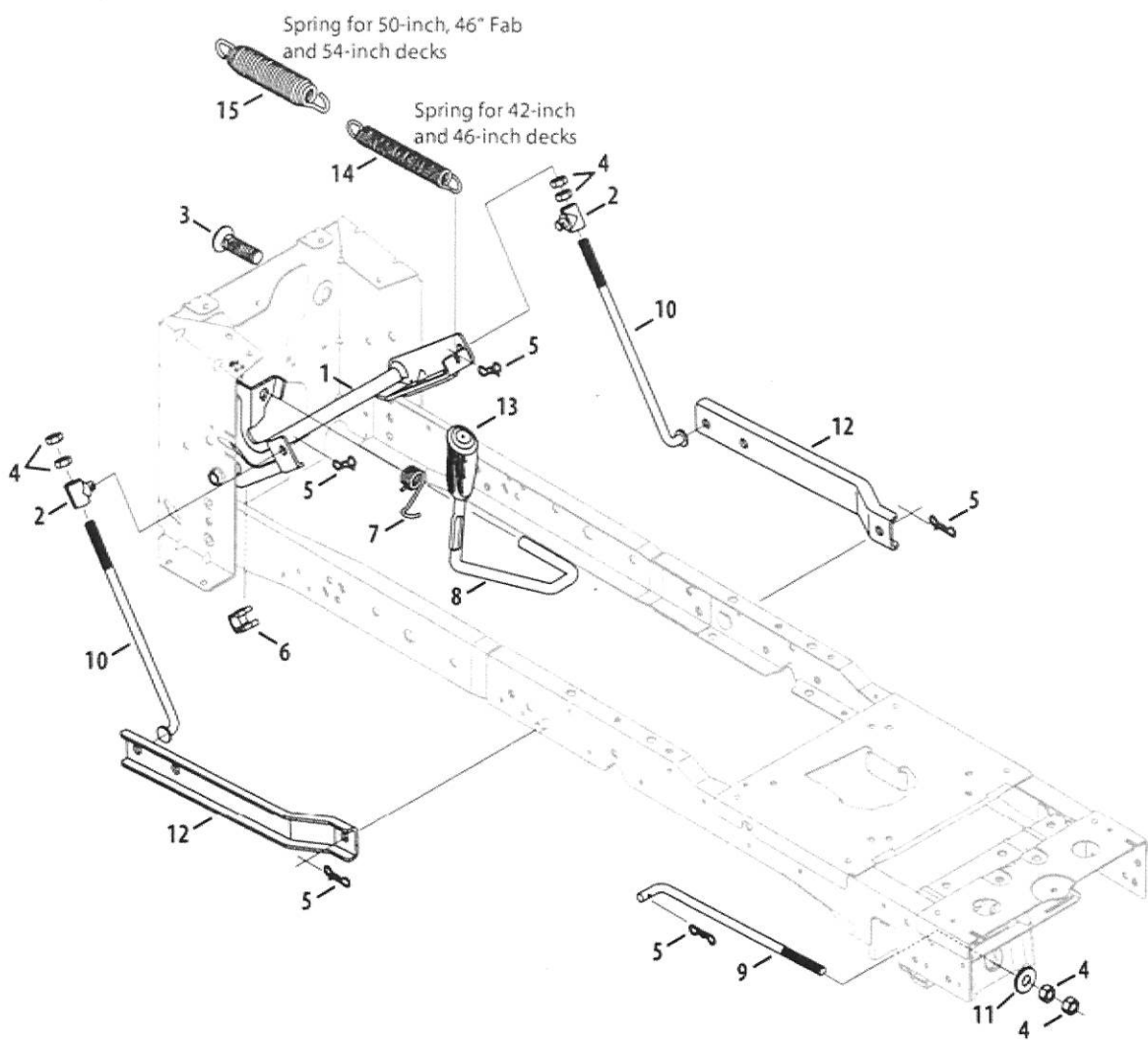


SIN0323N >> LX42KW/LX50KW >> フロント車軸

Update Date : 2023-01-16 Print Date : 2023-03-31

表示 番号	新宮品番	LV	部品名称	個数1	個数2	個数3	個数4	メーカー品番	備考
1	970356		フロントアクセルASSY	1				983-05145	
2			Hex Cap Screw,1/2-13x3.00	1				710-0182	
3			Nut,Hex Lock,1/2-13	1				712-3083	
4	970359		コッターピン 5/32	1				714-0162	
5	970360		フッシュキャップ 3/4	2					
6	970361		スペーサー	1				738-05056	
7			Hubcap	1				931-3020	
8			Flat Washer,755x1.92x.060	1				736-0866	

Deck Lift

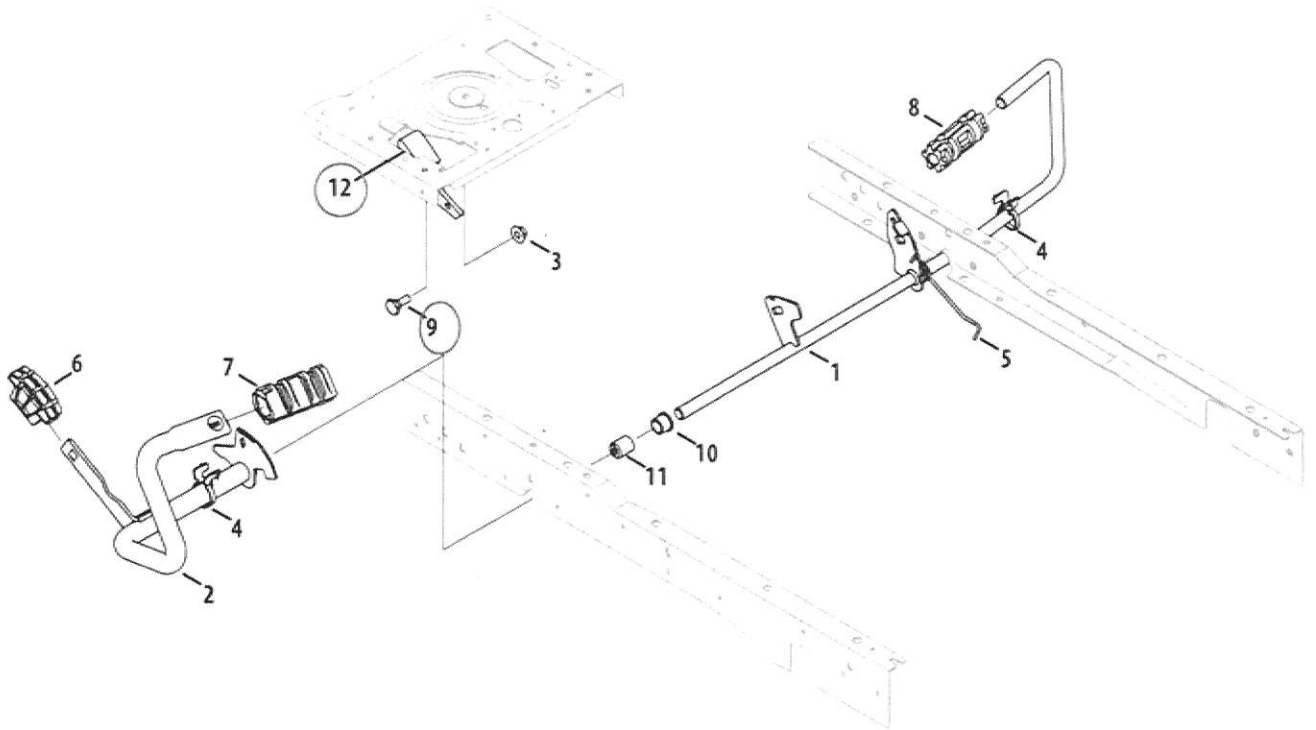


SIN0323N >> LX42KW/LX50KW >> デッキリフト

Update Date : 2023-01-16 Print Date : 2023-03-31

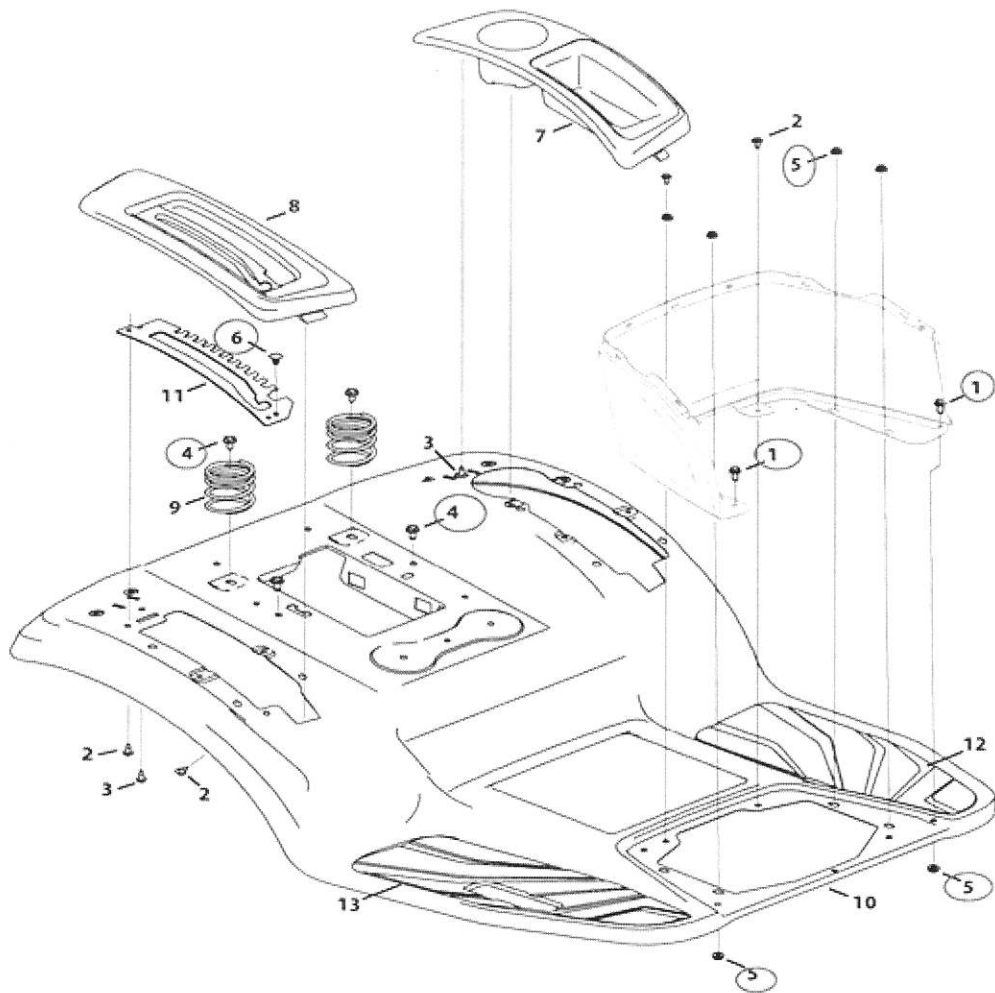
表示 番号	新宮品番	LV	部品名称	個数1	個数2	個数3	個数4	メーカー品番	備考
1	970363		リフトシャフト	1				983-05077	
2	970364		フェレル	1				711-06143A	
3			Spring Insert	1				711-06346	
4			Nut,Jam,1/2-13	1				912-3048	
5	970367		コッターピン	1				714-05005	
6			Spacer,.76 IDx.93 LG	1				731-09629A	
7			Torsion Spring	1				732-05086A	
8	970370		リフトハンドル	1				747-06186A	
9	970371		リフトロッド	1				747-06247A	
10	970372		リフト アジャスターリンク	1				747-06392	
11			Pivot Cup	1				748-04069	
12			Rear Lift Arm	1				783-08280	
13	970375		クリップ	1				720-05087	
14	970376		スプリング 42"	1				732-05241	
15	970377		スプリング 50"	1				732-05242	

Pedals



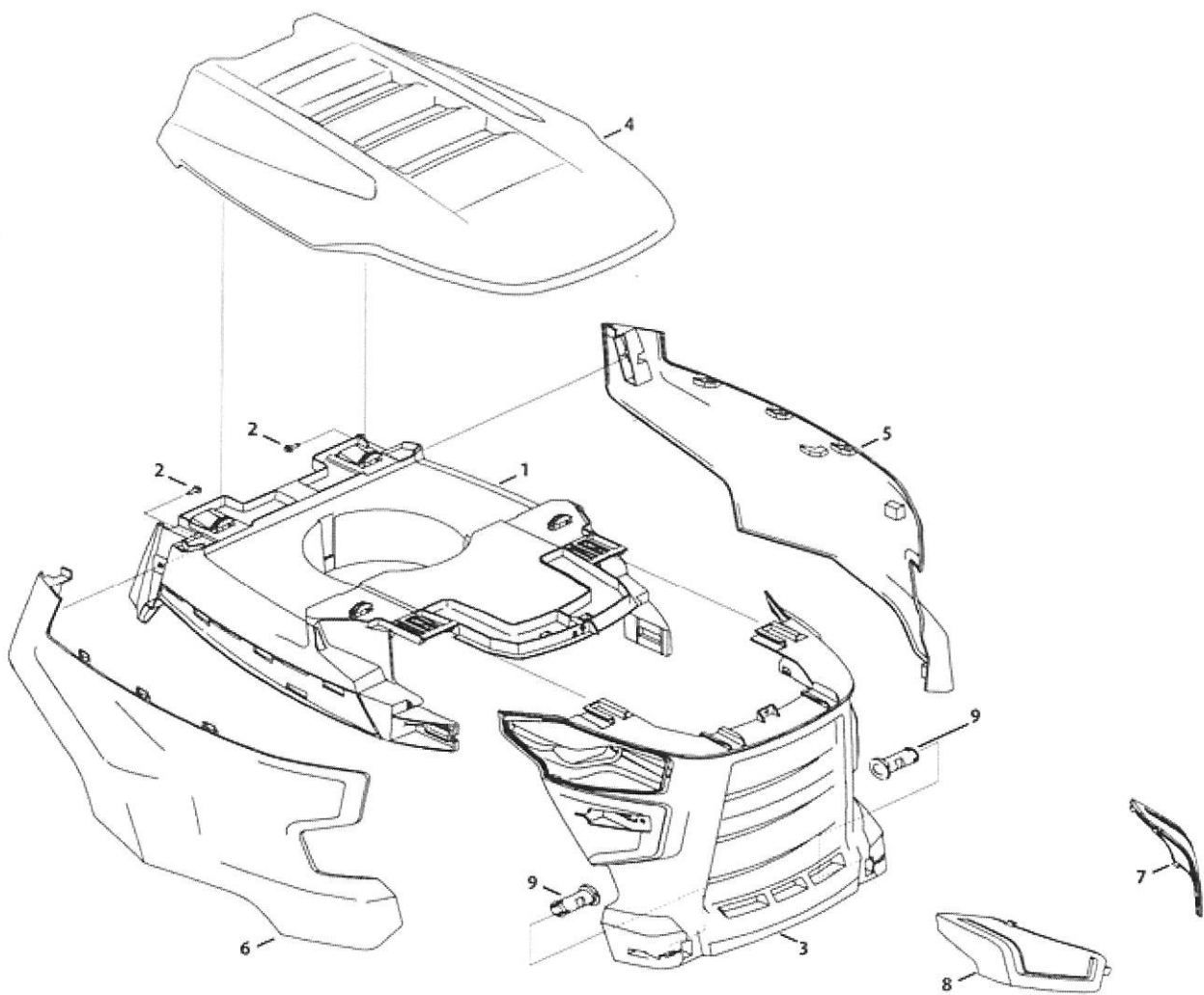
表示 番号	新宮品番	LV	部品名称	個数1	個数2	個数3	個数4	メーカー品番	備考
1	970378		ブレーキペダル	1				947-05033	
2	970379		ペダル FWD/REV	1				949-05026	
3			Flange Lock Nut,3/8-16	1				712-04217	
4			Clip	1				731-09957A	
5	970380		スプリング	1				732-05155	
6			Reverse Pedal Pad	1				735-05028	
7			Forward Pedal Pad	1				735-05030	
8			Brake Pedal Pad	1				735-05051	
9	970384		シヨルター screws	1				938-0380	
10	970385		フランジヘアリング	1				741-05074	
11	970386		スリーブ	1				741-05085	
12	970387		クルースラッチ	1				748-04203	

Fender (LX)



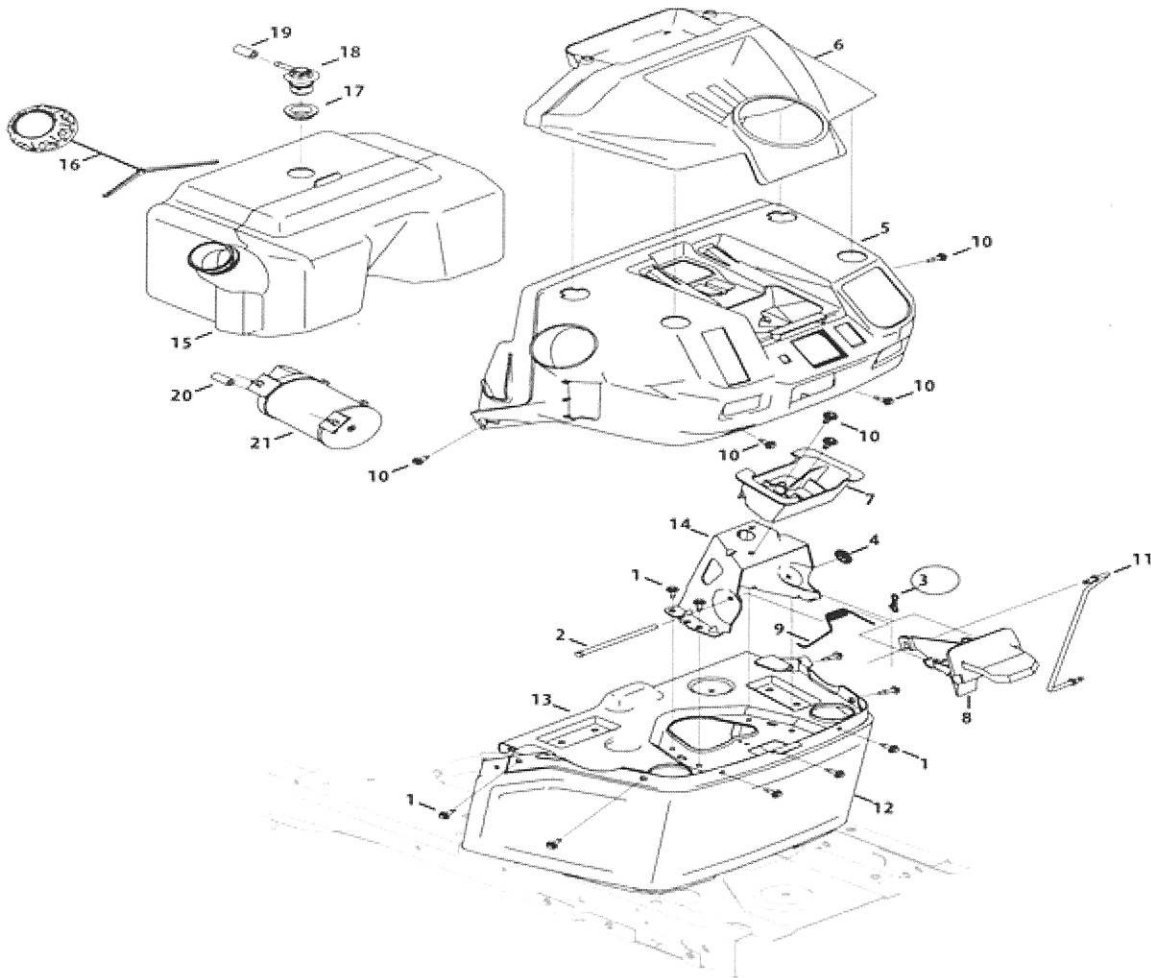
表示 番号	新宮品番	LV	部品名称	個数1	個数2	個数3	個数4	メーカー品番	備考
1			Hex flange Screw,1/4-20x.75	1				710-04666	
2			Screw,M6-1x.625	1				710-06133	
3			Screw,1/4-10x.75	1				710-06147	
4			Screw,Self-tapping,5/16-18,0.750,	1				710-1260A	
5			Nut,Flange Lock,1/4-20,Nylon	1				712-04064	
6			Ratchet Clip,,250 DIA	1				726-3046	
7			Cover,LH	1				731-10172	
8			Cover,RH<Manual PTO	1				631-05261	
-			Cover,RH,Electric PTO	1				631-05259	
9	970397		スプリング	1				732-05182	
10			Fender	1				783-08279	
11			Lift Index Bracket	1				783-08559	
12			Pad,Foot,LH	1				731-09731	
13			Pad,Foot,RH	1				731-09812	

Hood



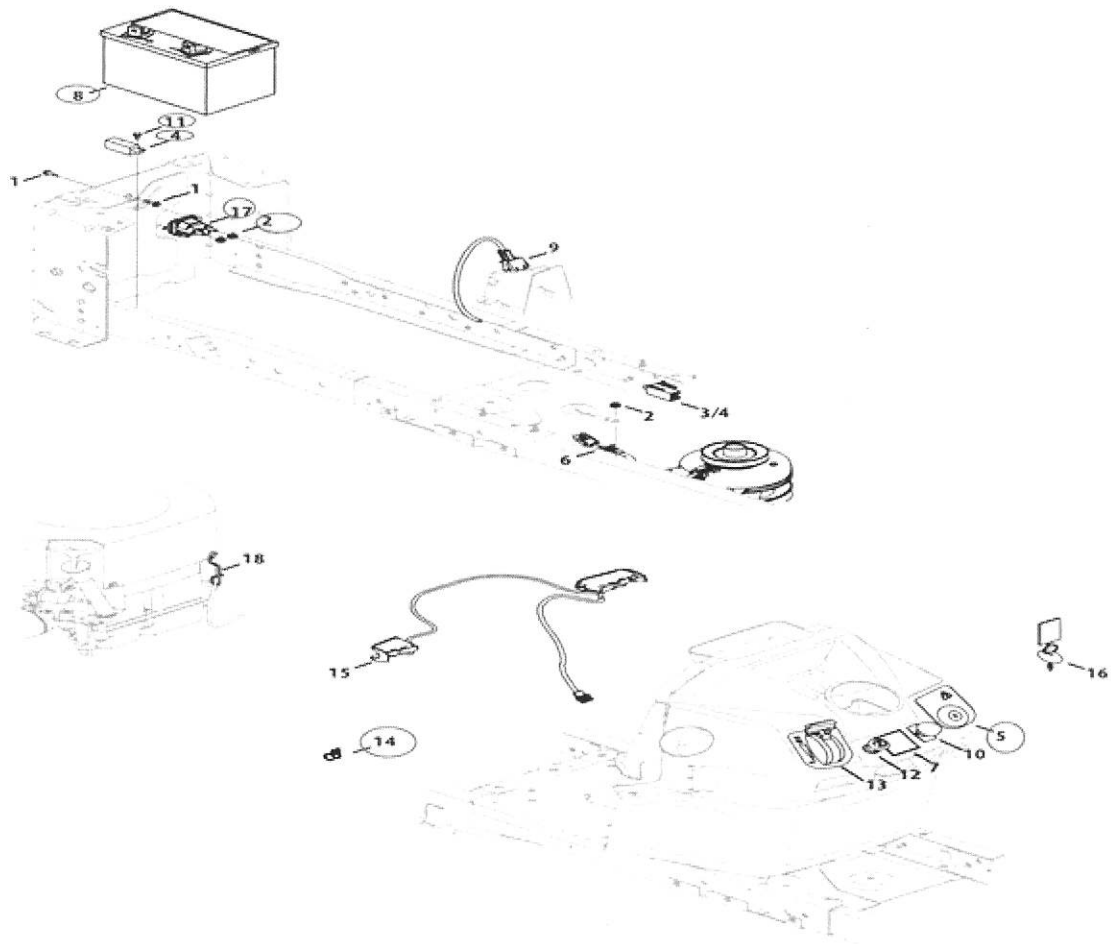
表示 番号	新宮品番	LV	部品名称	個数1	個数2	個数3	個数4	メーカー品番	備考
1	970291		フードフレーム	1				631-05249	
2	970292		スクリュー1/4-10x.75	1				710-06147	
3	970293		フードケリル	1				931-09849	
4	970294		フードトップ	1				931-09850	
5	970295		フードサイドL	1				931-10542	
6	970296		フードサイドR	1				931-10543	
7	970297		ヘッドライトレンズL	1				931-09856	
8	970298		ヘッドライトレンズR	1				931-09857	
9	970299		フードピン	1				731-10070	

Fuel Tank and Dash



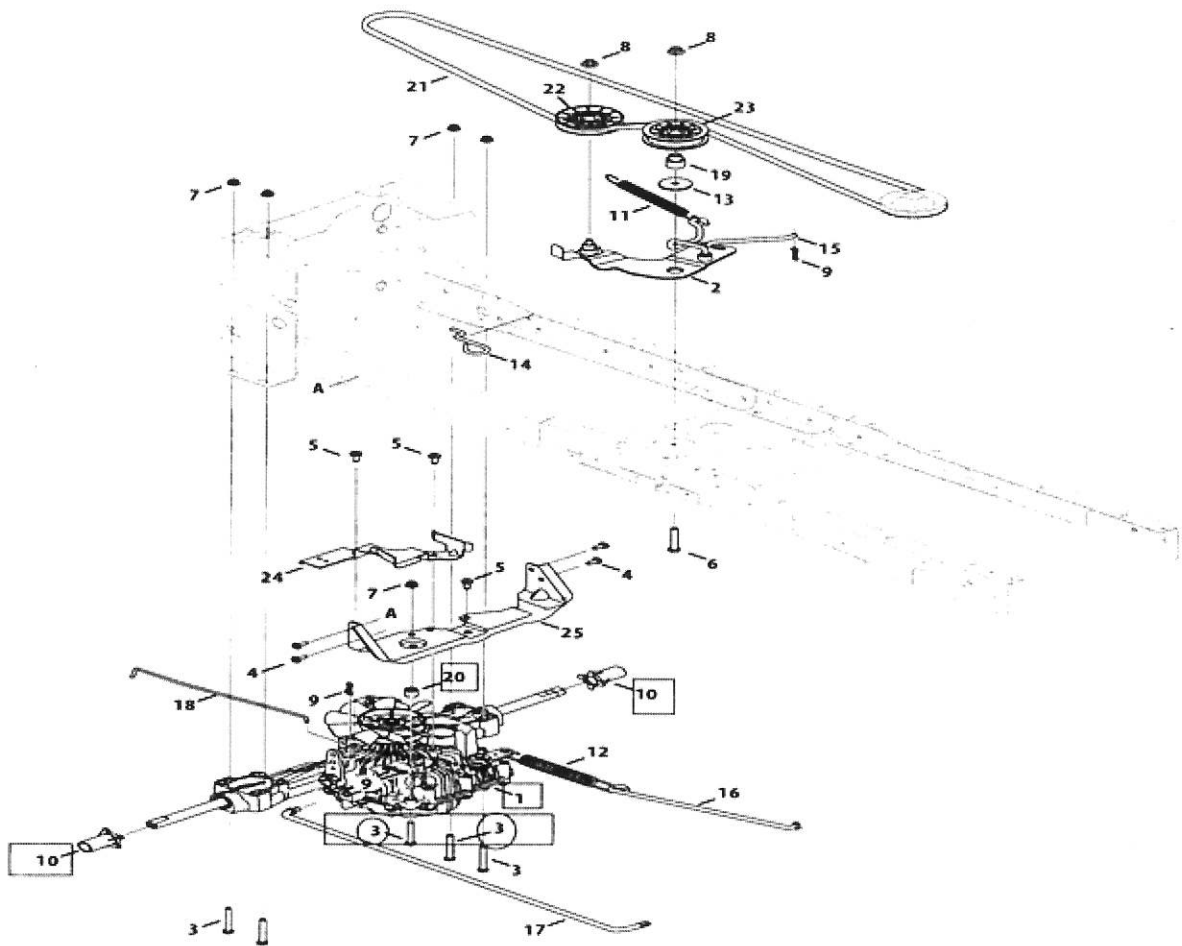
表示 番号	新宮品番	LV	部品名称	個数1	個数2	個数3	個数4	メーカ品番	備考
1			Screw,M6-1x.625	1				710-06133	
2	970413		ヒンジピン	1				711-06378	
3	970414		コッターピン	1				714-04040	
4	970415		ブッシュナット	1				926-04012	
5			Upper Dash	1				931-09815	
6	970417		ダッシュキャップ	1				931-09816	
7	970418		ステアリング ホックス	1				731-10618	
8	970419		ダッシュレバー	1				731-10636	
9	970420		スプリング 330ID	1				732-05199	
10	970324		ショルダースクリュー M6-1	1				738-05090	
11	970422		コントロールロッド	1				747-06192	
12			Lower Dash	1				783-08391	
13			Dash Plate	1				783-08453	
14			Steering Bearing Mounting Bracket	1				783-08538	
15	970426		フェルタンク	1				951-05101	
16			Fuel Cap	1				951-14767	
-	970428		フェルキャップ	1				951-12426A	
17	970429		グロメット	1				735-04081	
18	970430		ハルブ	1				751-12118	
19			Hose,Vent	1				751-12089-34	
-			Hose,Vent(Kohler 7000)	1				751-12089-45	
-	970433		フェルホース	1				751-10749-22	
20			Hose,Fuel,Low Perm,7/32 Yellow(CARB)	1				751-10750-28	
21			Carbon Canister(CARB)	1				951-12372	

Electrical

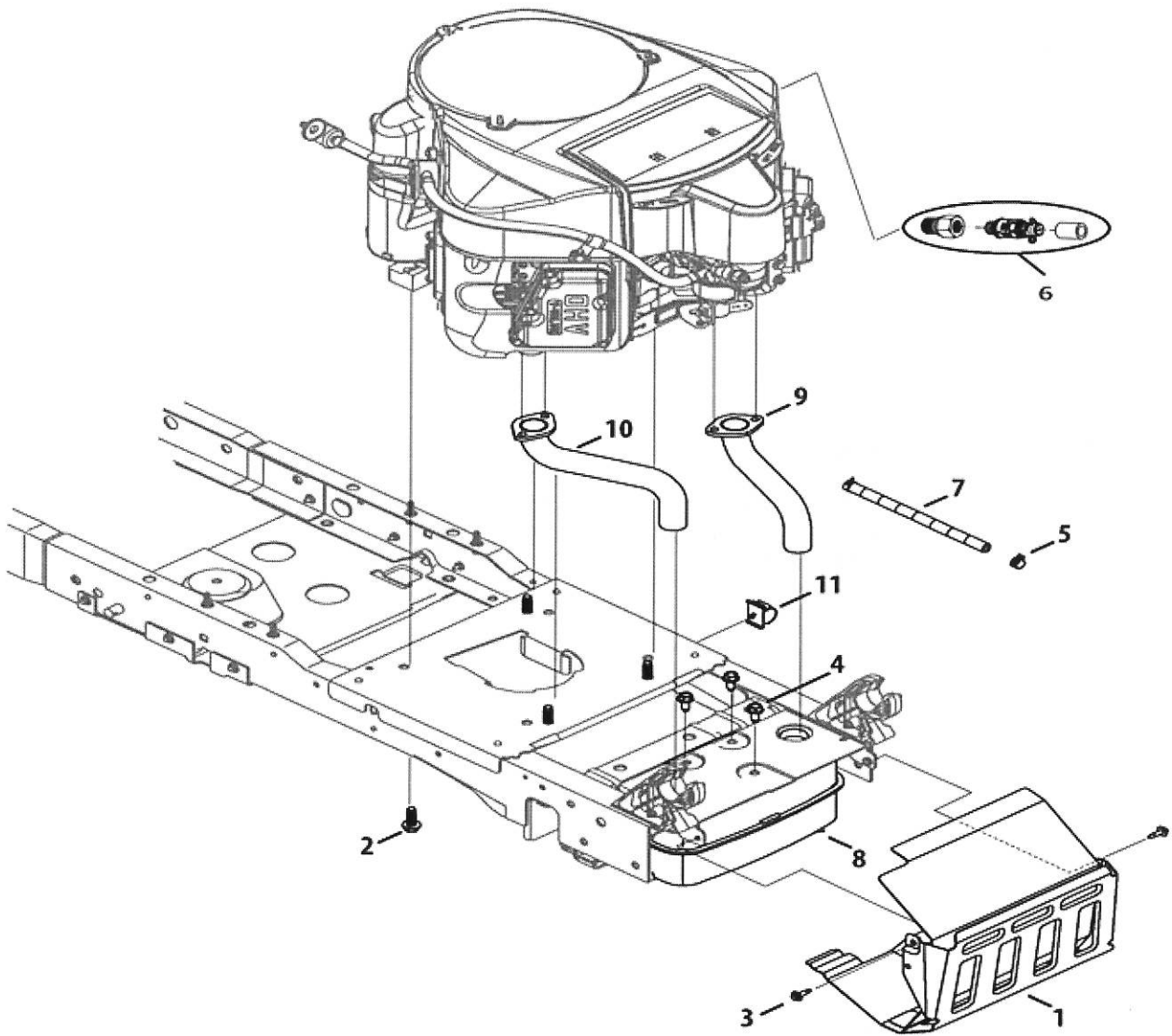


表示 番号	新宮品番	LV	部品名称	個数1	個数2	個数3	個数4	メーカー品番	備考
1			Screw,M6-1x.625	1				710-06133	
2			Nut,Flange Lock,1/4-20,Nylon	1				712-04064	
3	970436		スイッチ	1				725-04232	
4			Switch,Interlock	1				725-04363	
5	970437		キースイッチ	1				925-06119	
-			Key Switch (Elec.PTO)	1				725-06102A	
6	970438		ハーネス	1				725-06173	
7	970439		アワーメーター	1				925-06170	
-			Hour Meter (GX)	1				925-06221	
8	924193C		バッテリー HJ-30A19R	1					
9	970440		ハーネス MAN PTO	1				925-06261	
-	970441		ハーネス ELEC PTO	1				925-06129	
10	970442		PTO スイッチ	1				925-3233	
-			Dash Plug (Man.PTO)	1				731-10634	
11	970343		ショルダースクリュー #10-32X500	1				738-04237A	
12	970444		チョークコントロール	1				946-05114A	
-			Choke Plug	1				731-09956	
13	970445		スロットルケーブル 36.6"	1				946-05095	
-			Throt/Choke Cable,43.5"	1				946-05098A	
14			Clamp,1.0 Dia	1				726-0475	
15			Headlight Harness Assembly	1				925-05041	
16	970448		キー	1				625-05000	
17			Solenoid	1				725-06153	
18			Cable Guide Rod	1				747-06308	
-	970450		メインハーネス MAN PTO	1				925-06130	
-	970451		メインハーネス ELEC PTO	1				925-06127	
-	970452		ハーネス リハーネス	1				925-06167	

Drive System (LX)

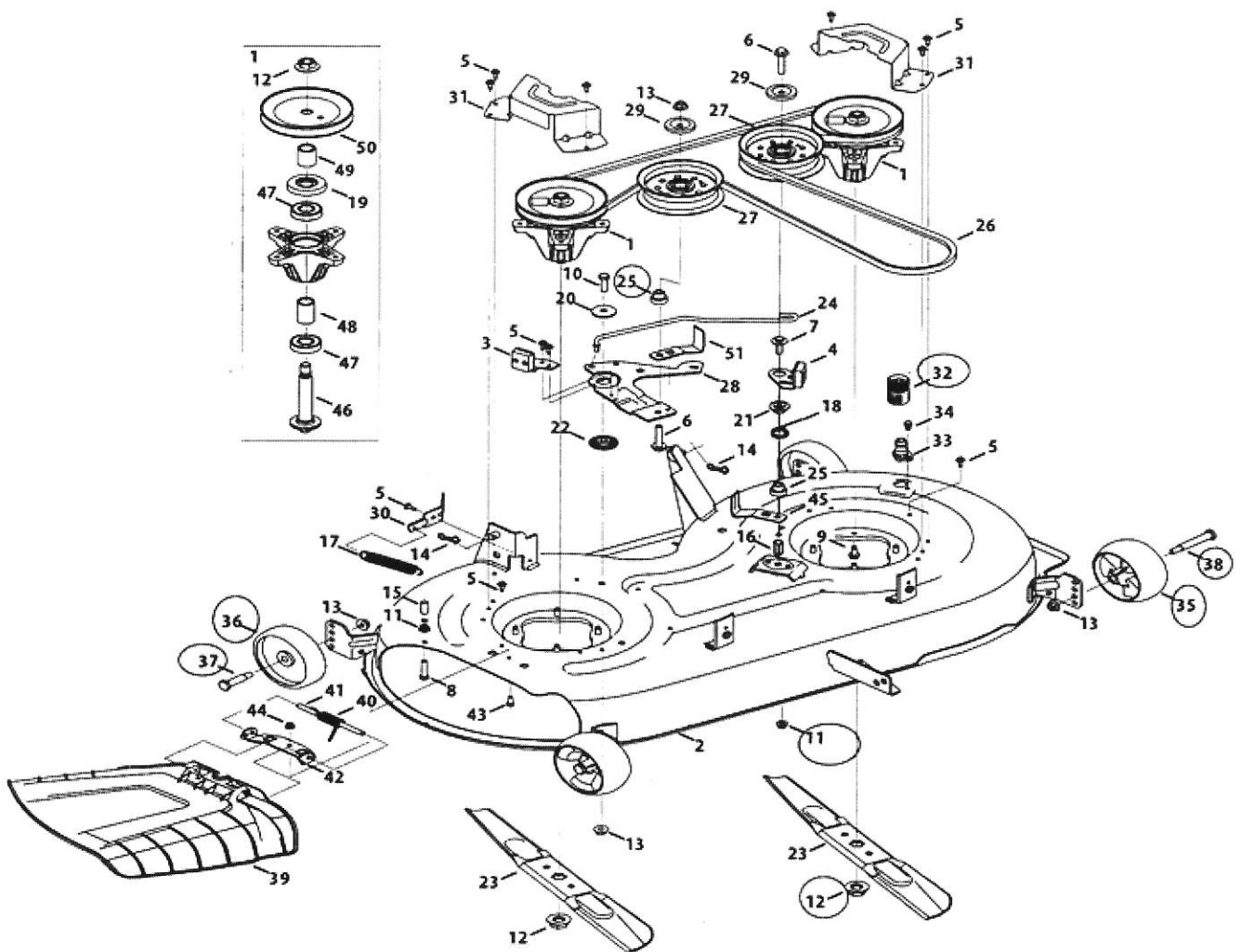


表示 番号	新宮品番	LV	部品名称	個数1	個数2	個数3	個数4	メーカー品番	備考
1			Transmission,Tuff Torq K46	1				918-06972	
-			Transmission,Tuff Torq K46 ETC	1				918-07082	
2	970453		アイドラーブラケット	1				983-05090	
3			Hex Screw,5/16-18,2.50,Gr5,Std	1				710-0378	
4			Screw,M6-1x.625	1				710-06133	
5			Screw,Self-tapping,5/16-18,0.750	1				710-1611B	
6			Hex Screw,3/8-16,2.25,Gr5	1				710-3011	
7			Nut,Flange Lock,5/16-18,Nylon	1				712-04063	
8			Flange Lock Nut,3/8-16	1				712-04217	
9	970414		コッターピン	1				714-04040	
10	970460		スリーブ	1				731-08237	
11	970461		テンションスプリング	1				732-05108	
12	970462		テンションスプリング	1				732-05146	
13			Shoulder Spacer,-884x.190	1				738-04162C	
14	970464		フック	1				747-05608	
15	970465		アイドラーリンク	1				747-06193	
16	970466		ロットプレーキ	1				747-06251A	
17	970467		コントロールロット	1				747-06281A	
18	970468		トランスロット	1				747-06447	
19	970469		スペーサー	1				748-05037A	
20	970470		スペーサー	1				750-06201	
21	970301		Vベルト	1				954-05027	
22	970472		アイドラープーリー 3.56	1				756-05024	
23	970473		アイドラープーリー 3.00	1				756-05032	
24			Belt Keeper Bracket	1				783-08342	
25			Transmission Bracket	1				783-08463	



表示 番号	新宮品番	LV	部品名称	個数1	個数2	個数3	個数4	メーカ品番	備考
1	970515		シールドマフラー	1				983-05142	LX42/50KW
2			タッピングスクリュー	4				710-04683B	3/8-16, 1.0
3	970340		スクリュー M6-1×.625	2				710-06133	
4	970530		タッピングスクリュー	3				710-06256	M8-1.25, .750
5	970516		クランプホース	1				726-0205	
6	970517		オイルドレイン	1				751-14857	
7	970518		フェルホース	1				751-10349-013	
8	970519		マフラー	1				751-14503A	
9-1			エキゾーストパイプ L(603cc)	1				751-14535	LX42KW
9-2	970531		エキゾーストパイプ L	1				751-14481	LX50KW
10-1			エキゾーストパイプ R(603cc)	1				751-14536	LX42KW
10-2			エキゾーストパイプ R(726cc)	1				751-14482	LX50KW
11			ブッシュマウント	1				731-10746	

42-inch Deck



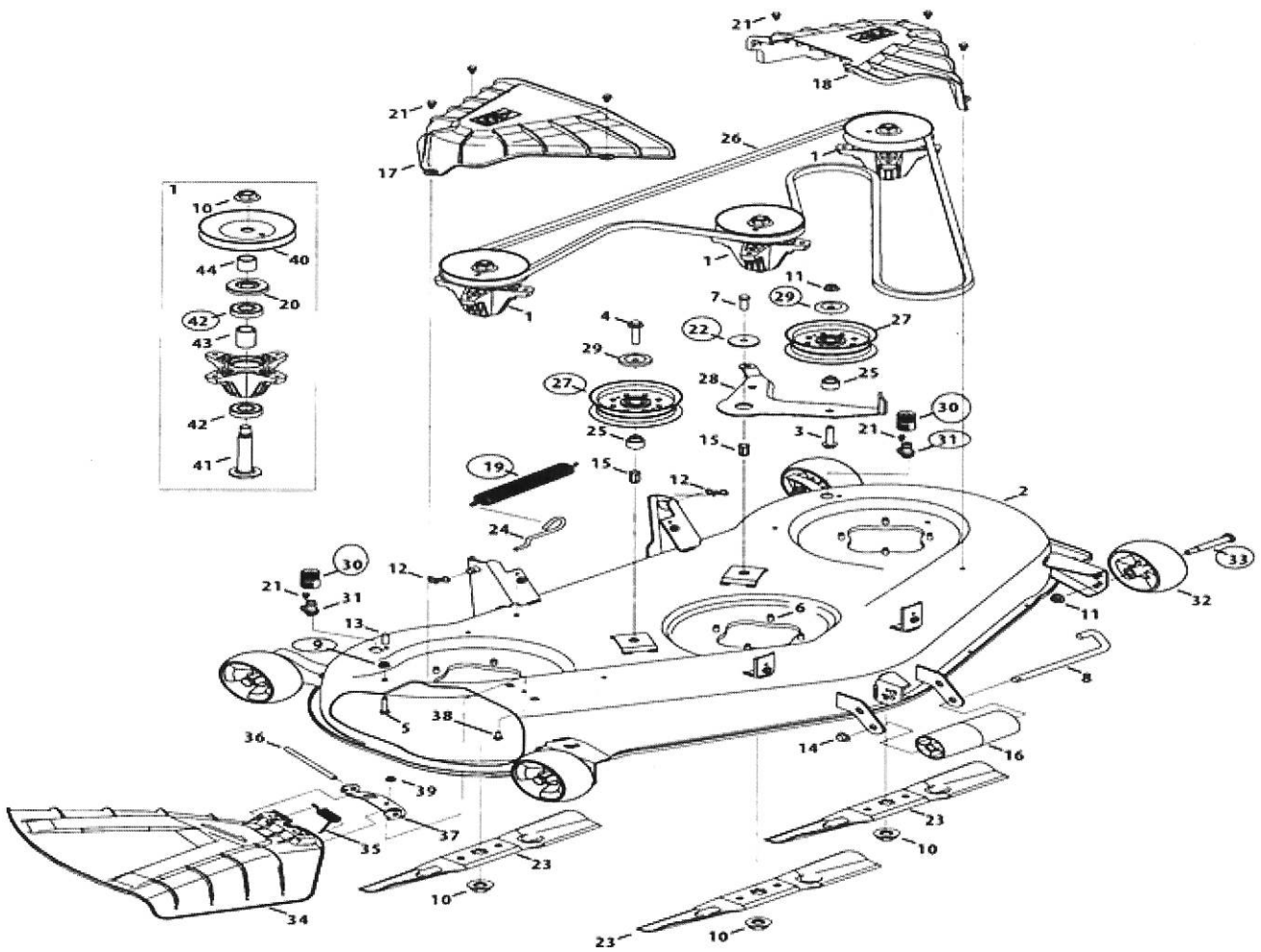
表示 番号	新宮品番	LV	部品名称	個数1	個数2	個数3	個数4	メーカ品番	備考
1	970476		スピンドルASSY 42"	1				918-06976	
2	970348		デッキ LX42KW	1				983-05076	
3	970478		ブレーキASSY RH	1				983-05182	
4	970455		ブレーキASSY LH	1				983-05396	
3,4-1	970477		デッキブレーキパット	1				761-05007	
3,4-2	970903		リベット	1				728-0175	
5	970340		スクリュ- M6-1×.625	1				710-06133	
6	970529		キャップスクリュ- 3/8-16	1				710-06178	
7	970541		キャップスクリュ- 5/16-18x1.25	1				710-06213	
8	970537		キャップスクリュ- 5/16-18x1.50	1				710-0805A	
9	970172		スクリュ-	1				710-1260A	
10	970540		キャップスクリュ- 3/8-16x1.25	1				710-3005	
11	970538		フランジロックナット 5/16-18	1				712-04063	
12	970193		フランジナット5/8-18 (プレートオサエ)	1				712-0417A	
13	970800		フランジロックナット 3/8-16	1				712-04217	
14	970367		コッターピン	1				714-05005	
15	970539		ビニールキャップ	1				720-05075	
16	970480		リベットナット 3/8-16	1				728-05016	
17	970481		テンションスプリング	1				732-04629	
18	970482		ブレーキスプリング	1				732-05151	
19	970664		シールドヘアリング	1				783-08435	
20	970484		フラットワッシャー .39X1.5X.134	1				936-0227	
21	970485		スペーサー	1				738-05088	
22	970486		スペーサー	1				738-05099	
23	970300		カッタープレート LX42KW	1				942-04308	
24	970487		ブレーキロッド	1				747-06452	
25	970488		スペーサー	1				748-05029A	
26	970302		デッキVベルト	1				954-05021	
27	970213		アイドラープ-リー 4.50	1				756-05034	
28	970489		アイドラーブラケット	1				783-08284	
29	970587		キャッププ-リー	1				783-08389	
30	970490		ブラケット	1				783-08406	
31	970491		ベルトカバー	1				783-08510	
32	970194		ウォーターカフラー	1				921-04041	
33	970543		デッキウォッシュノズル	1				731-07487	
34	970458		ショルダ-スクリュ- 1/4-20×0.50	1				738-04502	
35	970195		フロントデッキホイール5"	1				734-04155	
36	970196		リアデッキホイール5"×1.38"	1				734-0973	
37	970197		ショルダ-スクリュ-	1				938-0373	
38	970198		ショルダ-スクリュ-0.50"×2.5"×3/8-16"	1				938-3056	
39	970492		デフレクターASSY 42"	1				631-04354	

SIN0323N >> LX42KW/LX50KW >> 42"デッキ(LX42KW)

Update Date : 2023-01-16 Print Date : 2023-03-31

表示 番号	新宮品番	LV	部品名称	個数1	個数2	個数3	個数4	メーカー品番	備考
40	970493		スプリング	1				732-05261	
41	970494		ヒンジピン	1				747-06290A	
42	970495		シュートブラケット42"	1				783-08504A	
43	970017		スクリュー 1/4x5/8UNC	1				710-0751	
44	970672		フランジナット 1/4-20	1				712-04064	
45	970533		ベルトガード	1				783-08690A	
46	970496		スピンドルシャフト 42"	1				738-1010A	
47	970186		ボールベアリング .787ID X1.85 OD X .551	1				941-0919B	
48	970497		スパーサー	1				750-04936	
49	970498		スパーサー	1				750-06142	
50	970471		ブローリー 5.4 DIA	1				756-05031	
51	970533		ベルトガード	1				783-08690A	

50-inch Deck



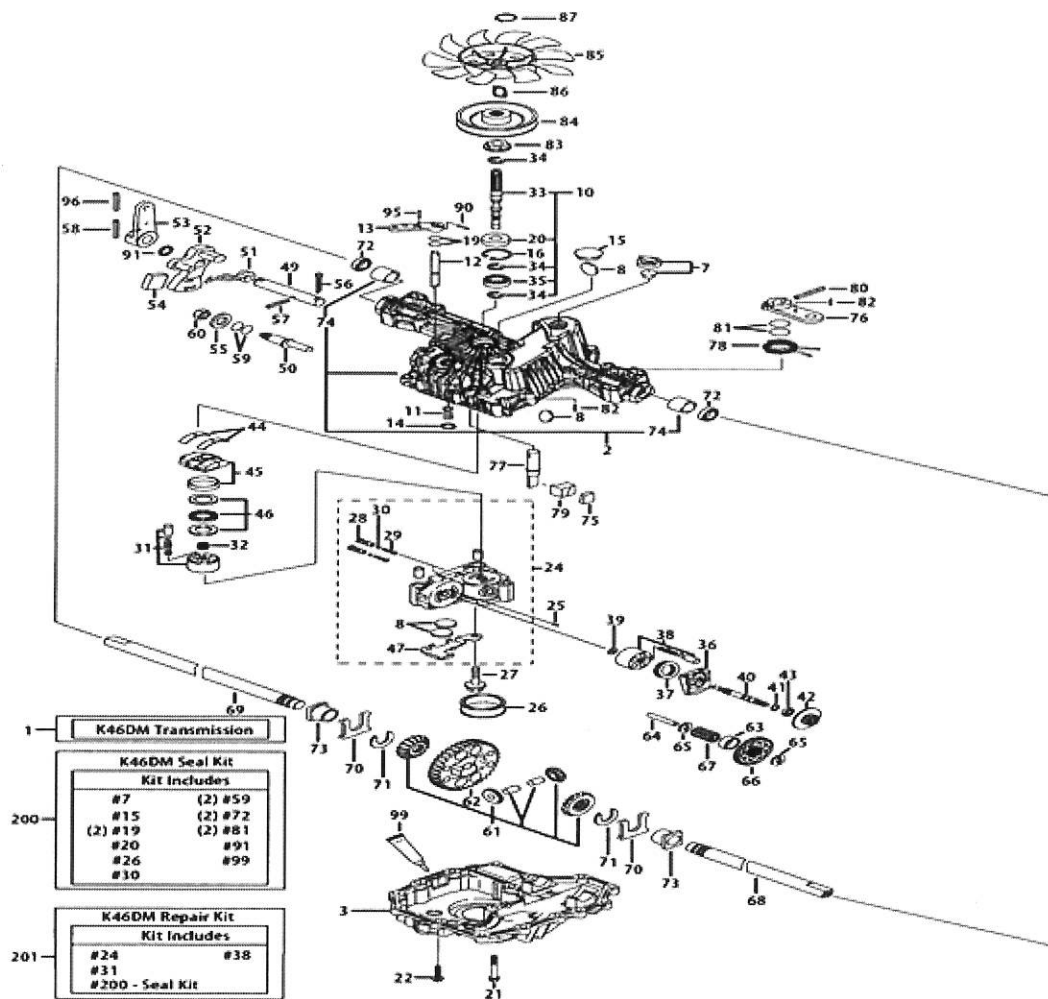
表示 番号	新宮品番	LV	部品名称	個数1	個数2	個数3	個数4	メーカ品番	備考
1	970499		スピンドルASSY 50"	1				918-06981	
2	970388		デッキ LX50KW	1				983-05103	
3	970529		キャップスクリュー 3/8-16	1				710-06178	
4	970542		六角スクリュー 3/8-16x2.25	1				710-06215	
5	970537		キャップスクリュー 5/16-18x1.50	1				710-0805A	
6	970172		スクリュー	1				710-1260A	
7	970540		キャップスクリュー 3/8-16x1.25	1				710-3005	
8	970502		ロールピン	1				711-06377	
9	970538		フランジロックナット 5/16-18	1				712-04063	
10	970193		フランジナット5/8-18 (プレートオサエ)	1				712-0417A	
11	970800		フランジロックナット 3/8-16	1				712-04217	
12	970367		コッターピン	1				714-05005	
13	970539		ビニールキャップ	1				720-05075	
14	970504		フツシュ キャップ	1				726-0299	
15	970480		リベットナット 3/8-16	1				728-05016	
16	970505		フロントローラー	1				731-05679B	
17	970506		ベルトカバー RH	1				731-09968	
18	970507		ベルトカバー LH	1				731-09969A	
19	970508		テンションスプリング	1				732-04927	
20	970664		シールドベアリング	1				783-08435	
21	970458		ショルダーズクリュー 1/4-20x0.50	1				738-04502	
22	970509		スペーサー	1				738-05082	
23	970350		カッタープレート LX50KW用	1				942-05052A	
24	970464		フック	1				747-05608	
25	970469		スペーサー	1				748-05037A	
26	970352		V ベルト	1				954-04077A	
27	970213		アイトラフーリー 4.50	1				756-05034	
28	970212		アイトラ フラケット	1				783-08309A	
29	970587		キャップ フーリー	1				783-08389	
30	970194		ウォーターカフラー	1				921-04041	
31	970543		デッキウォッシュノズル	1				731-07487	
32	970195		フロントデッキホイール5"	1				734-04155	
33	970198		ショルダーズクリュー0.50"x2.5"x3/8-16"	1				938-3056	
34	970513		デフレクターASSY 50"	1				631-05116	
35	970493		スプリング	1				732-05261	
36	970500		ピンジピン	1				747-06290A	
37	970495		シュートフラケット42"	1				783-08504A	
38	970017		スクリュー 1/4x5/8UNC	1				710-0751	
39	970672		フランジナット 1/4-20	1				712-04064	
40	970663		フーリー 5.0	1				756-05036	
41	970501		スピンドルシャフト 50"	1				938-04241	

SIN0323N >> LX42KW/LX50KW >> 50"デッキ(LX50KW)

Update Date : 2023-01-16 Print Date : 2023-03-31

表示 番号	新宮品番	LV	部品名称	個数1	個数2	個数3	個数4	メーカー品番	備考
42	970186		ホールヘアリング .787ID X1.85 OD X .551	1				941-0919B	
43	970497		スプーサー	1				750-04936	
44	970483		スプーサー	1				750-06153	

Hydrostatic Transmission (Tuff-Torq 618-06972)



表示 番号	新宮品番	LV	部品名称	個数1	個数2	個数3	個数4	メ-カ品番	備考
1			K46DM Transaxle	1				918-06972	
2			Kit, Housing	1				TT-1A646098030	
3			Lower Case	1				TT-1A646084181	
7			Vent Valve	1				TT-168T2024250	
8			Magnet	1				TT-19216324360	
10			Pump Shaft/Bearing Kit	1				TT-1A646099950	
11			Spring 25	1				TT-19215427281	
12			Bypass Shaft A	1				TT-1A646029510	
13			Bypass Lever	1				TT-1A632029520	
14			Snap Ring 10	1				TT-22242000100	
15			Sealing Cap 30	1				TT-168T2036300	
16			Snap Ring C 35	1				TT-22252000350	
19			O-Ring 1A P10A	1				TT-24311240100	
20			Seal TC 153507	1				TT-24421153507	
21			Tapping Screw 8x55	1				TT-26476080552	
22			Tapping Screw 8x30	1				TT-26476080302	
24			Kit,Center Case	1				TT-1A646099070	
25			Pin 3x9.8	1				TT-19216824760	
26			Filter 105	1				TT-168T2025220	
27			Bolt 10x75	1				TT-168T2099990	
28			IDS Valve 1.2	1				TT-1A646024800	
29			IDS Spring	1				TT-1A646024761	
30			IDS Filter 300	1				TT-1A646024790	
31			Kit,Cylinder Block (Pump)	1				TT-168T2025090	
32			Spring	1				TT-1A646025200	
33			Pump Shaft	1				TT-1A646025251	
34			E-Ring 12	1				TT-22272000120	
35			Bearing 6202	1				TT-1A646034770	
36			Motor Housing	1				TT-19216824210	
37			Thrust Bearing 51106	1				TT-1A646034750	
38			Kit,Cylinder Block	1				TT-168T2025080	
39			Washer 12x24x1	1				TT-19216825230	
40			Motor Shaft	1				TT-1A646025271	
41			Snap Ring S15	1				TT-19215425310	
42			Brake Disc/Motor Gear	1				TT-1A646025400	
43			Bearing 6202	1				TT-1A646034760	
44			Thrust,Plastic	1				TT-187T0027060	
45			Swash Plate Clamp	1				TT-168T2084570	
46			Kit,Thrust Bearing (Pump)	1				TT-19216399000	
47			Magnet Holder	1				TT-1A646029010	
49			Control Shaft	1				TT-1A646029911	

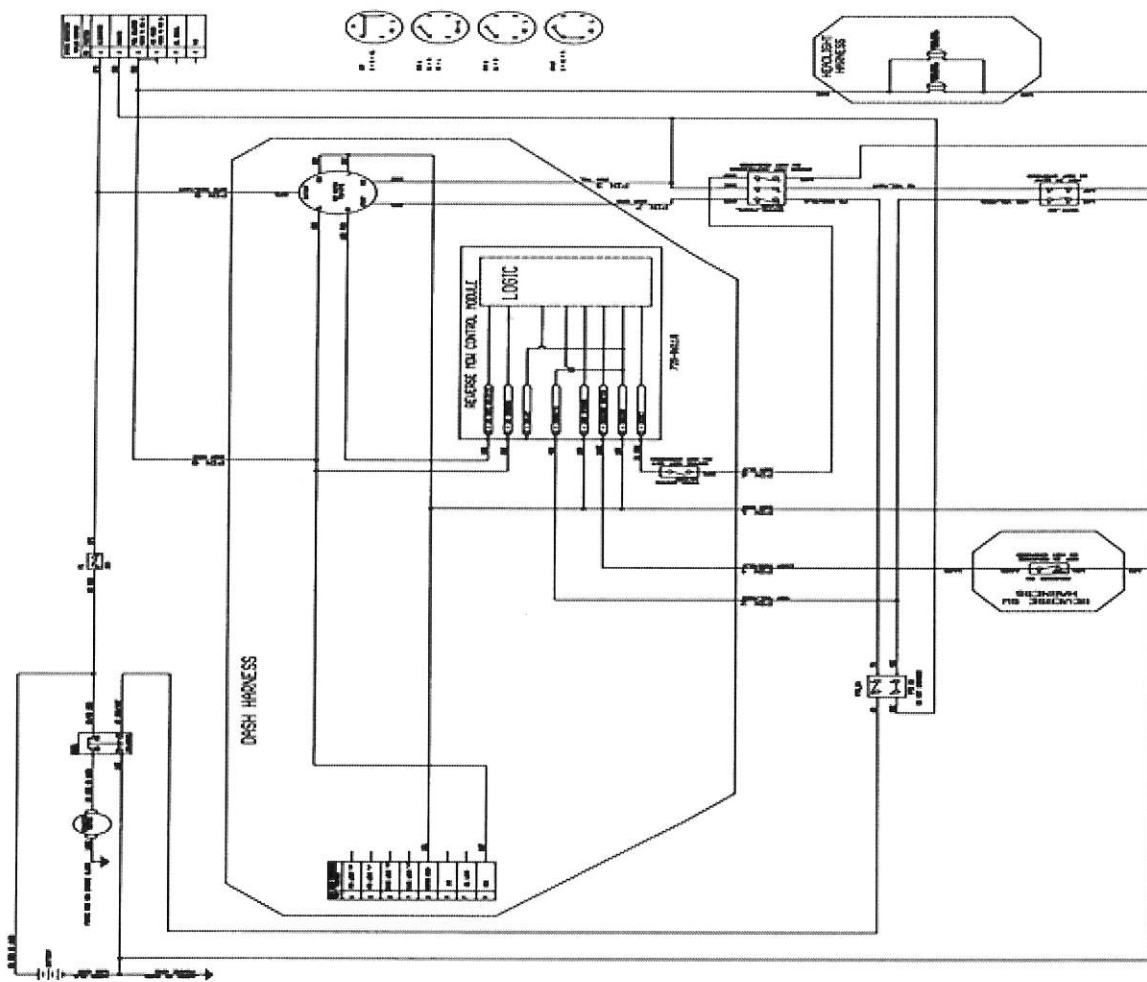
表示 番号	新宮品番	LV	部品名称	個数1	個数2	個数3	個数4	メ-カ品番	備考
50			Torsion Spring,Standard	1				TT-168T2029800	
51			Torsion Spring,Standard	1				TT-168T2029800	
52			Control Lever	1				TT-1A646029740	
53			Control Lever F	1				TT-1A646029400	
54			Jerky Plate	1				TT-168T2029360	
55			Washer 12	1				TT-22137120000	
56			Cotter Pin 1/8"x3/4"	1				TT-1A646029940	
57			Spring Pin 6x36	1				TT-22351060036	
58			Roll Pin 6x40	1				TT-22351060040	
59			O-Ring P14	1				TT-24311000140	
60			Nut 12	1				TT-26776120002	
61			Diff Gear Kit	1				TT-1A646031570	
62			Final Gear (54T)	1				TT-1A646033520	
63			Final Pinion Collar	1				TT-1A646033250	
64			Reduction Shaft	1				TT-1A646033410	
65			Washer 12x32x3.2	1				TT-19216833420	
66			Reduction Gear (37T)	1				TT-1A646033450	
67			Final Pinion Gear (10T)	1				TT-168T2033540	
68			Axle Shaft,Left	1				TT-1A646034370	
69			Axle Shaft,Right	1				TT-1A646034380	
70			Thrust Washer	1				TT-19216334261	
71			Ring 17	1				TT-19216834270	
72	970237		オイルシール	2				TT-19216334280	
73			Bushing 19x25	1				TT-19216834350	
74			Bushing 19.05	1				TT-168T2034240	
75			Brake Shoe	1				TT-1A646036121	
76			Brake Lever	1				TT-1A646036160	
77			Brake Shaft	1				TT-1A646036171	
78			Brake Return Spring	1				TT-168T2036180	
79			Brake Actuator	1				TT-1A646036200	
80			Spring Pin 5x32	1				TT-22351050032	
81			O-Ring 1A P12	1				TT-24311000120	
82			Spring Pin 4x16	1				TT-22351040016	
83			Spline Collar	1				TT-1A646025300	
84			Pulley B	1				TT-1A646025760	
85			Fan,Black	1				TT-1A646083070	
86			Wave Washer	1				TT-1A646083060	
87			Snap Ring	1				TT-19215489090	
90			Spring Pin 3.0Ax20	1				TT-22351030020	
91			Oil Seal 16x22x.03	1				TT-1A646024440	
95			Spring Pin 3.0Ax16	1				TT-22351030016	

SIN0323N >> LX42KW/LX50KW >> トランスミッション(Tuff-Torq618-06972)

Update Date : 2023-01-16 Print Date : 2023-03-31

表示 番号	新宮品番	LV	部品名称	個数1	個数2	個数3	個数4	メ-カ品番	備考
96			Roll Pin 3.5x40	1				TT-22351035040	
99			Sealant	1				N/A	
200			Kit,Seal Incl.7,15,19,20,26,30,59,72,81,91,&99	1				TT-1A646099140	
201			Repair Kit,Incl.24,31,38&200	1				TT-1A646099600	

Electrical Schematic (Man. PTO)



Electrical Schematic (Elec. PTO)

