

# BILLY GOAT



スーパー  
KV600  
取扱説明書

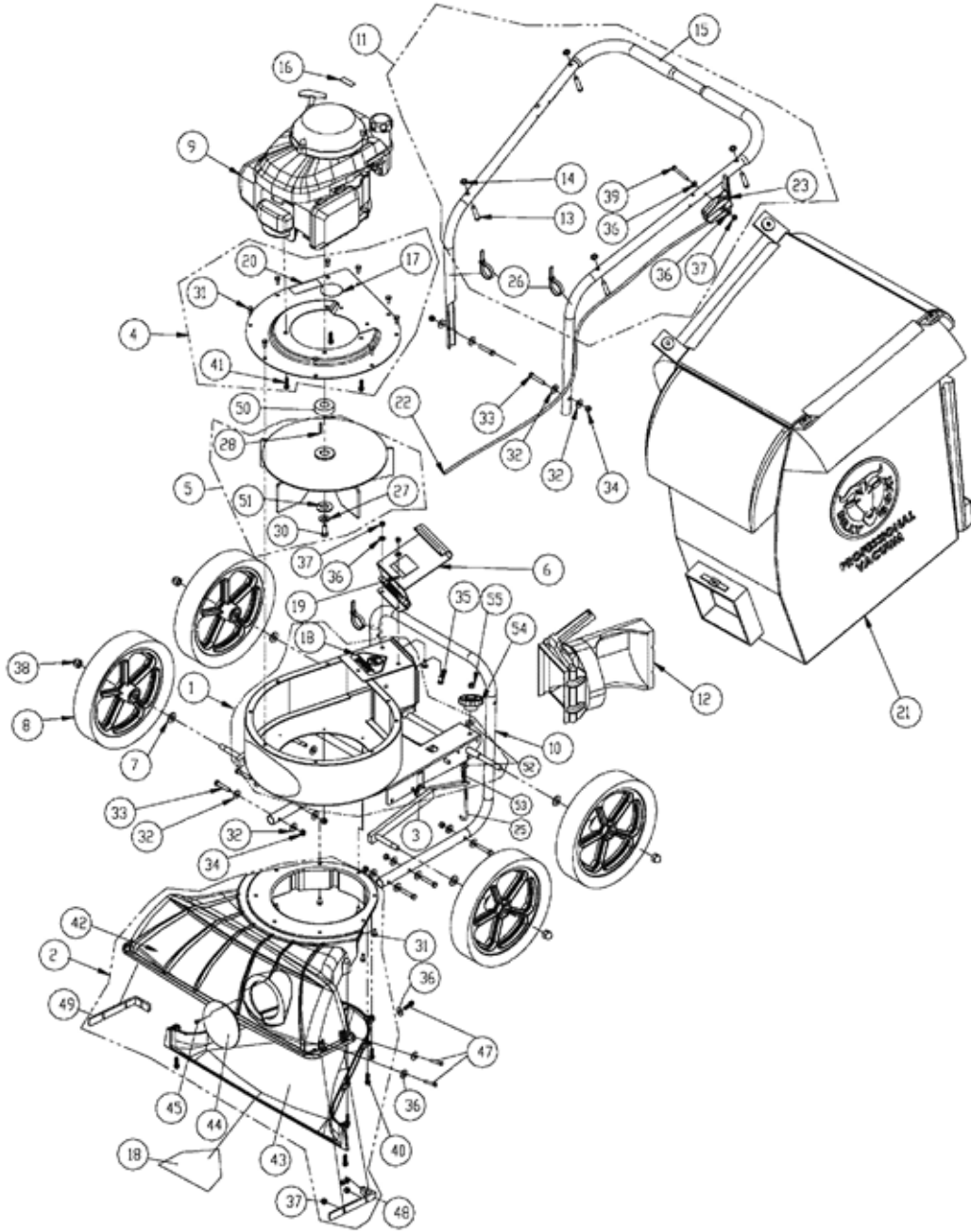


◇ ご使用になる前には、必ずこの取扱説明書をお読み下さい。



◇ 本機のエンジンにはエンジンオイルは入っておりません。  
使用の前にエンジンに、正しくオイルをお入れください。

 株式会社 **新宮商行**



表示 番号	新宮品番	LV	部品名称	個数1	個数2	個数3	個数4	メーカー品番	備考
1			MAIN FRAME HOUSING NEW KD	1				891100-S	
2			NOZZLE ASSEMBLY TKV	1				891110-S	
3			AXLE WA KV MICRO	1				891138	
4			PLATE TOP ENGINE KV	1				891007-1-S	
5			IMPELLER 12.75 WA PUSH VAC	1				891108-S	
6			DOOR EXHAUST ASSY RAW	1				890148	
7			WASHER 1/2 SAE Z/P	4				8172011	
8			WHEEL ASSY 12 X 2.5 TREAD	4				900509	
9			ENGINE 6 HP B&S	1				890622	
10			LOWER HANDLE KV	1				891050	
11			HANDLE UPPER KV	1				891054-S	
12	20890630		クイックテイスコネク	1				890630	
13			PIN CLEVIS 3/8 x 2.125 LONG	4				520120	
14			RETAINER	4				360279	
15			GRIP HANDLE 1 X 9.5 LG	2				430342	
16			LABEL HOT ENGINE	1				400268	
17			LABEL READ	1				890301	
18			LABEL WARNING DANGER	2				400424	
19			LABEL DANGER FLYING DEBRIS	1				810736	
20			LABEL EAR EYE BREATHING	1				890254	
21			BAG DEBRIS NO ZIPPER KV	1				891132	
			BAG DEBRIS FELT (FB MODELS)	1				891126	
23			CABLE THROTTLE ASSY 42 W/CHOKE	1				891036	
25			BOLT J 3/8-16 X 6	1				891071	
26			TY WRAP	3				900407	
27			WASHER LOCK 3/8 ST MED	1				8177012	
28			KEY 3/16 SQ. X 1.25	1				9201080	
30			SCREWCAP 3/8-24X1 LOCKTITE	1				900154	
			SCREWCAP 3/8-24X1 1/2 GR.8						
31			SCREWCAP 1/4-20 x 5/8 HWH	16				890359	
32			WASHER 5/16 FLATWASHER Z/P	16				8171003	
33			SCREWCAP 5/16-18 X 1.75 ZP	8				8041031	
34			NUT LOCK 5/16-18	8				8160002	
35			SCREWCAP 1/4-20 X 3/4	2				8041004	
36			WASHER 1/4 SAE ZP	10				8172007	
37			NYLON INSERT LOCKNUT. 1/4-20 UNC	9				8160001	
38			1/2-13 CAP NUT NP W/PATCH	4				890530	
39			SCREWCAP 1/4-20x2.25x0.75-N	1				8041011	
40			SCREW PLASTIC 1/4-10 X 1	8				891039	
41			SCREW 3/8 x 1 1/2 TAPTITE	3				890408	
42			NOZZLE TOP HALF KV	1				891002	

表示 番号	新宮品番	LV	部品名称	個数1	個数2	個数3	個数4	メーカー品番	備考
43			NOZZLE BOTTOM HALF KV	1				891003	
44			PLUG HOUSING KD LB	1				900146-01	
45			SCREW SELF TAPPING 10-24 X 1/2	1				891043	
46			LABEL KV PUSH	1				891045	
47			SCREWCAP 1/4-20 X 1"	6				8041006	
48			KV REINFORCEMENT NOZZLE BRACKET LFT	1				891062	
49			KV REINFORCEMENT NOZZLE BRACKET RT	1				891064	
51			WASHER 1.5 OD X 0.453 ID X 0.25 THK	1				440153	
52			WASHER 1/2" FC	2				8171006	
53			SPRING COMPRESSION	1				891072	
54			KNOB 3/8-16 RED	1				891070	
55			NUT LOCK 3/8-16 THIN	1				8161042	