



**シンガウ
ヘッチェトリマー**

E-21R

図解部品表

図解部品表の見方について

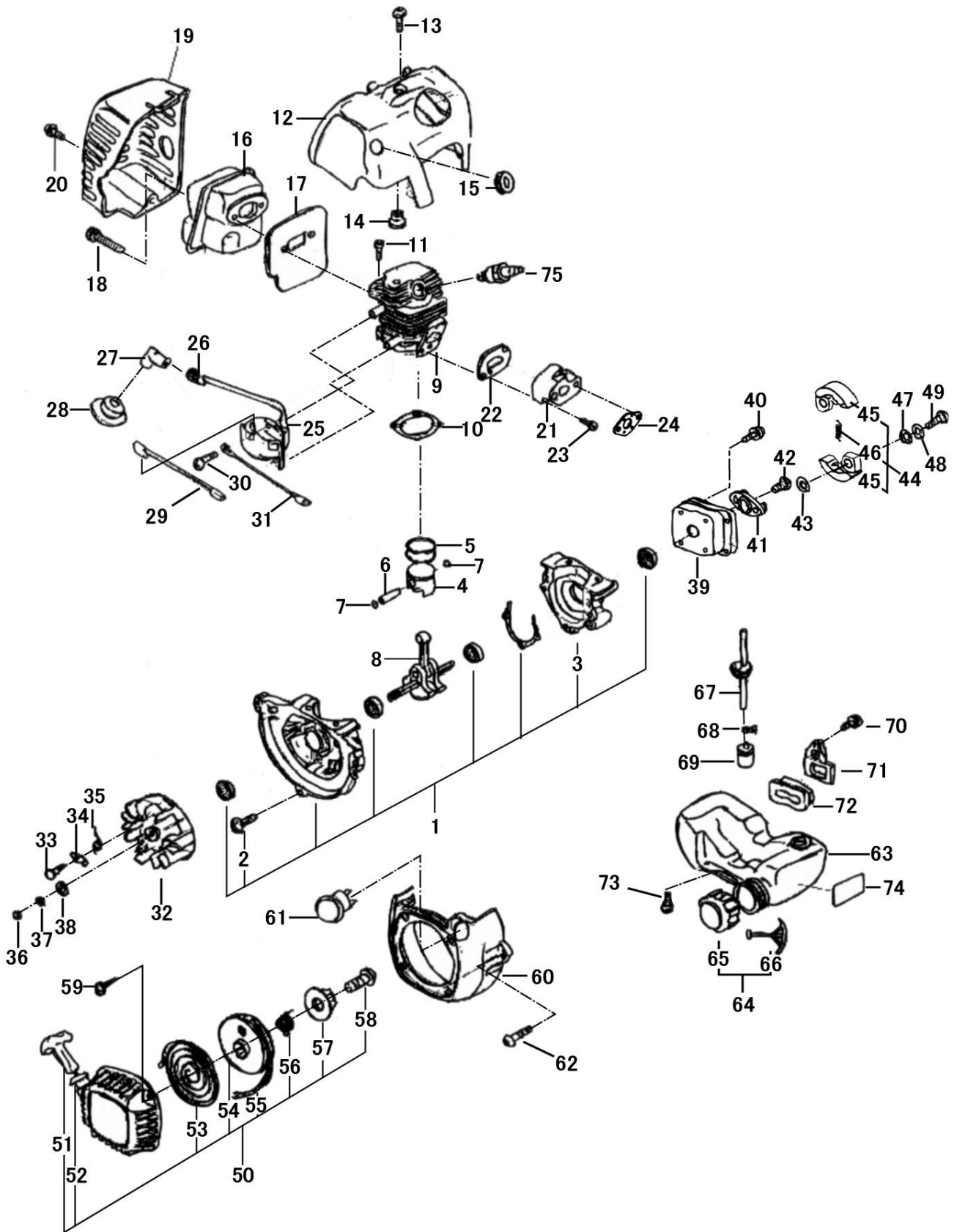
1. この図解部品表の構成は、イラスト図、部品表を掲載しております。
2. ご注文の際には、イラスト図の見出し番号を調べ、部品表の部品番号、部品名を明記の上、ご注文ください。
3. 使用個数欄にはその機種一台当りの使用個数が記載されております。
4. 本図解部品表には、幾つかの記号を使用しております。各記号の意味は下記の通りです。

V	使用個数の欄にVの表示のものは調整用のシムですので、必要に応じて選択してください。
—	部品番号の前に付きます。この部品が前機種と異なる部品であることを示します。
•	部品名の前に付きます。この部品が Asy の部品の構成に含まれていることを示します。
φ ?	部品名に付きます。ワッシャー類の穴径やシリンダー類の径をあらわします。
M?×?	ネジ類などの部品名に付きます。順にネジ径、首下の長さを示します。
W	ネジ類などの部品名に付きます。ネジにワッシャーが付いていることを示します。
S	ネジ類などの部品名に付きます。ネジにスプリングワッシャーが付いていることを示します。
WS	ネジ類などの部品名に付きます。ネジにスプリングワッシャーとワッシャーが付いていることを示します。
PW	ネジ類などの部品名に付きます。ネジに平ワッシャーが付いていることを示します。

目 次

エンジン部.....	1
キャブレター／エアクリーナー部.....	5
アタッチメント部.....	7

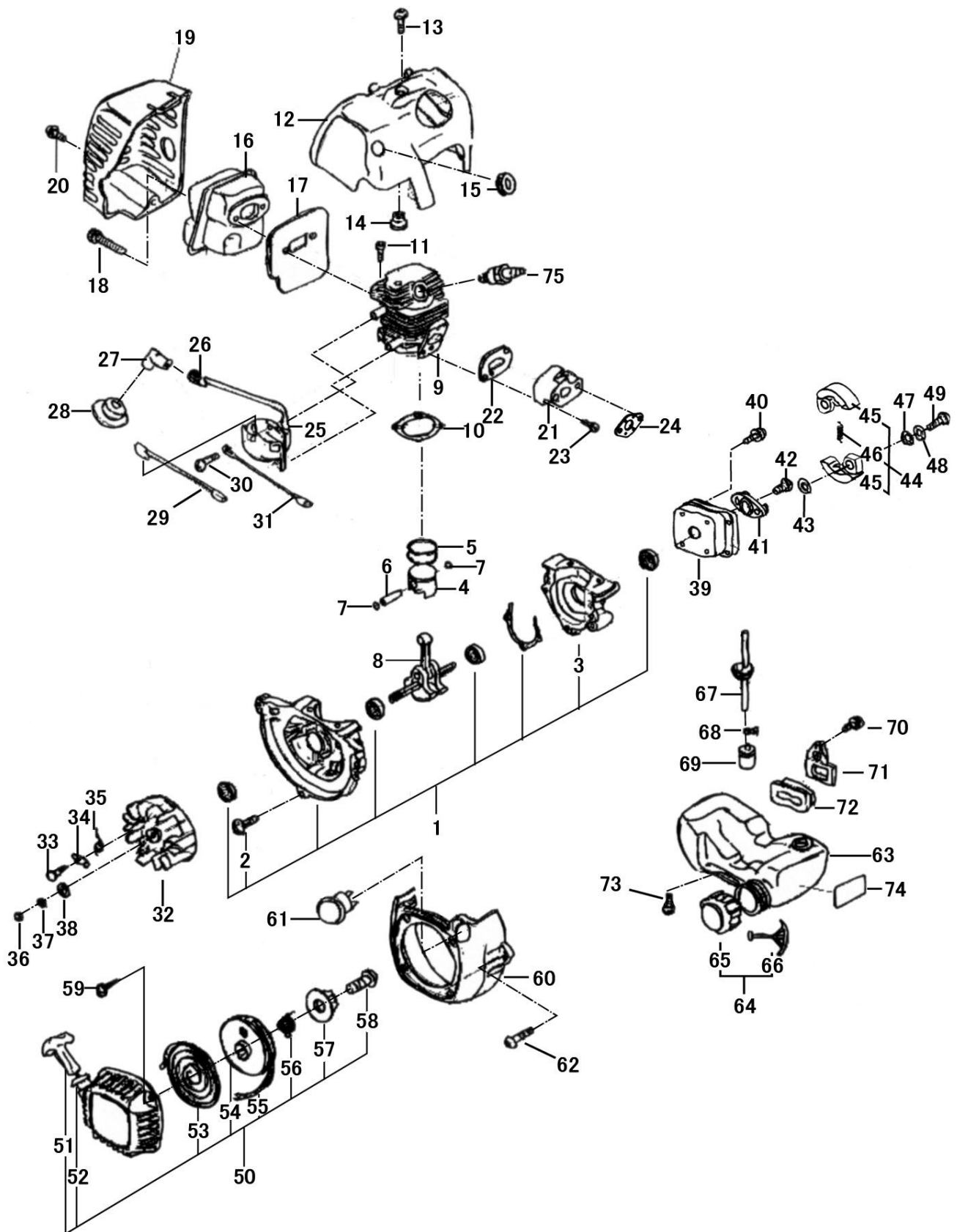
第1図 エンジン部



第1図 エンジン部

表示 番号	部品番号 (コード番号)	部 品 名	個数/台	備考
1	738158	クランクケースAsy	1	
2	738161	・ガスケット-クランクケース	1	
3	662525	・スクリュー ナベ⊕ M5×25SW	3	
4	-738765	ピストン 21cc	1	
5	738742	ピストンリング	2	
6	738165	ピストンピン	1	
7	738014	サークリップ	2	
8	738162	クランクシャフト	1	
9	738703	シリンダー	1	
10	738160	ガスケット-シリンダー	1	
11	710279	スクリュー ソケット M5×20WS	2	
12	738177	カバー-シリンダー	1	
13	710308	スクリュー バインド M5×16WS 黒	1	
14	738149	スペーサー-カバー	1	
15	738145	グロメット	1	
16	-738766	マフラーAsy	1	
17	738621	インシュレーター-マフラー	1	
18	710278	スクリュー ソケット M5×45W	2	
19	738168	カバー-マフラー	1	
20	738210	スクリュー ナベ⊕ M5×16WS メック付	1	
21	738167	インシュレーター	1	
22	738018	ガスケット-インシュレーター	1	
23	738204	スクリュー ナベ⊕ M5×20WS 緑メック付	2	
24	738749	ガスケット-キャブレター	1	
25	738190	点火コイル	1	
26	738044	ターミナル	1	
27	738191	プラグキャップ	1	
28	738195	カバー-プラグキャップ	1	
29	738193	リードワイヤ	1	
30	738764	スクリュー	2	
31	738194	リードワイヤ	1	
32	738189	フライホイール	1	
33	-738772	特殊ボルト	2	
34	-738771	キドーツメ	2	
35	-738773	コイルスプリング	2	
36	738196	ロックナット	1	
37	738502	スプリングワッシャー	1	
38	738101	クラッチワッシャー t=1.2 内φ7.5 外φ16	1	

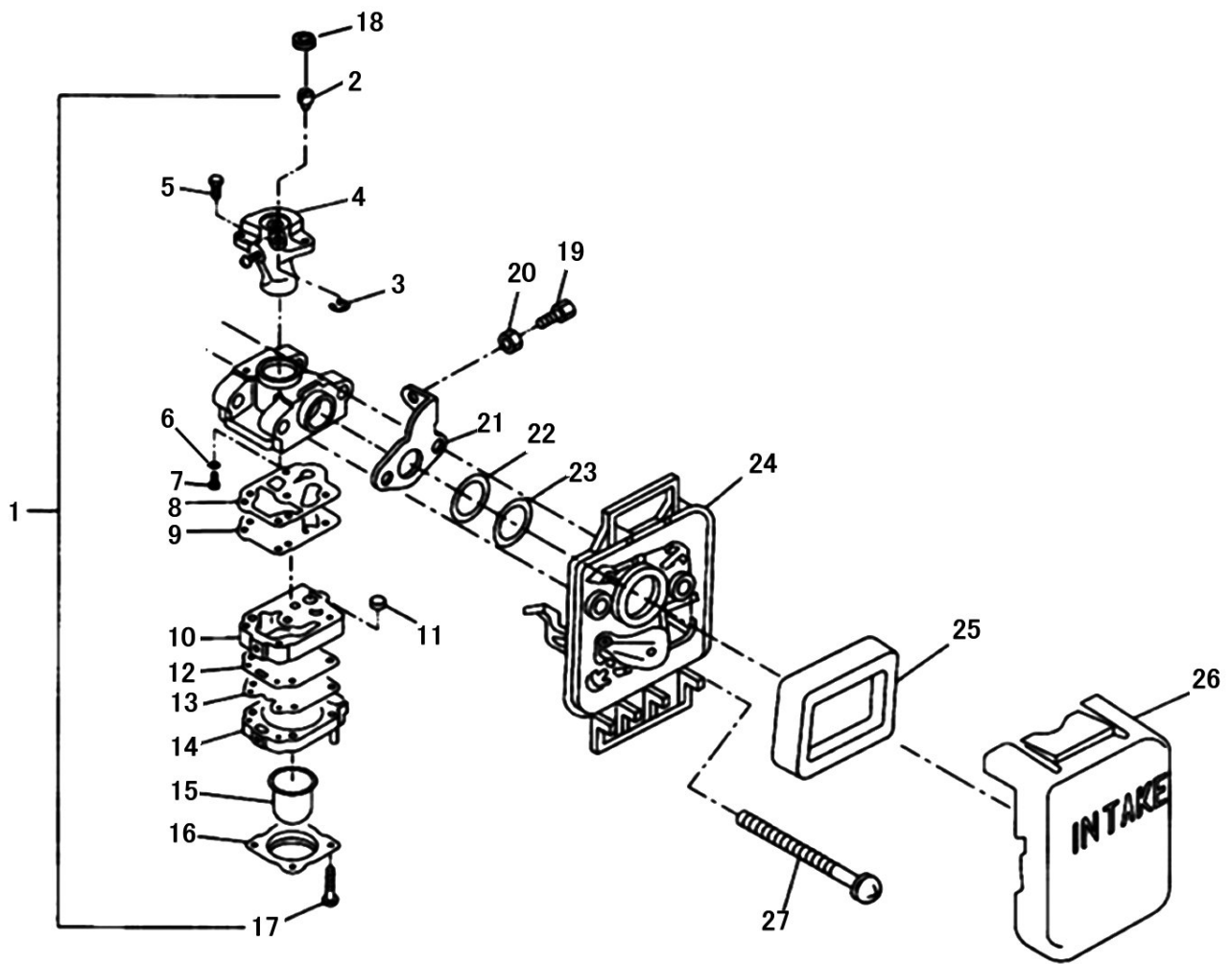
第1図 エンジン部



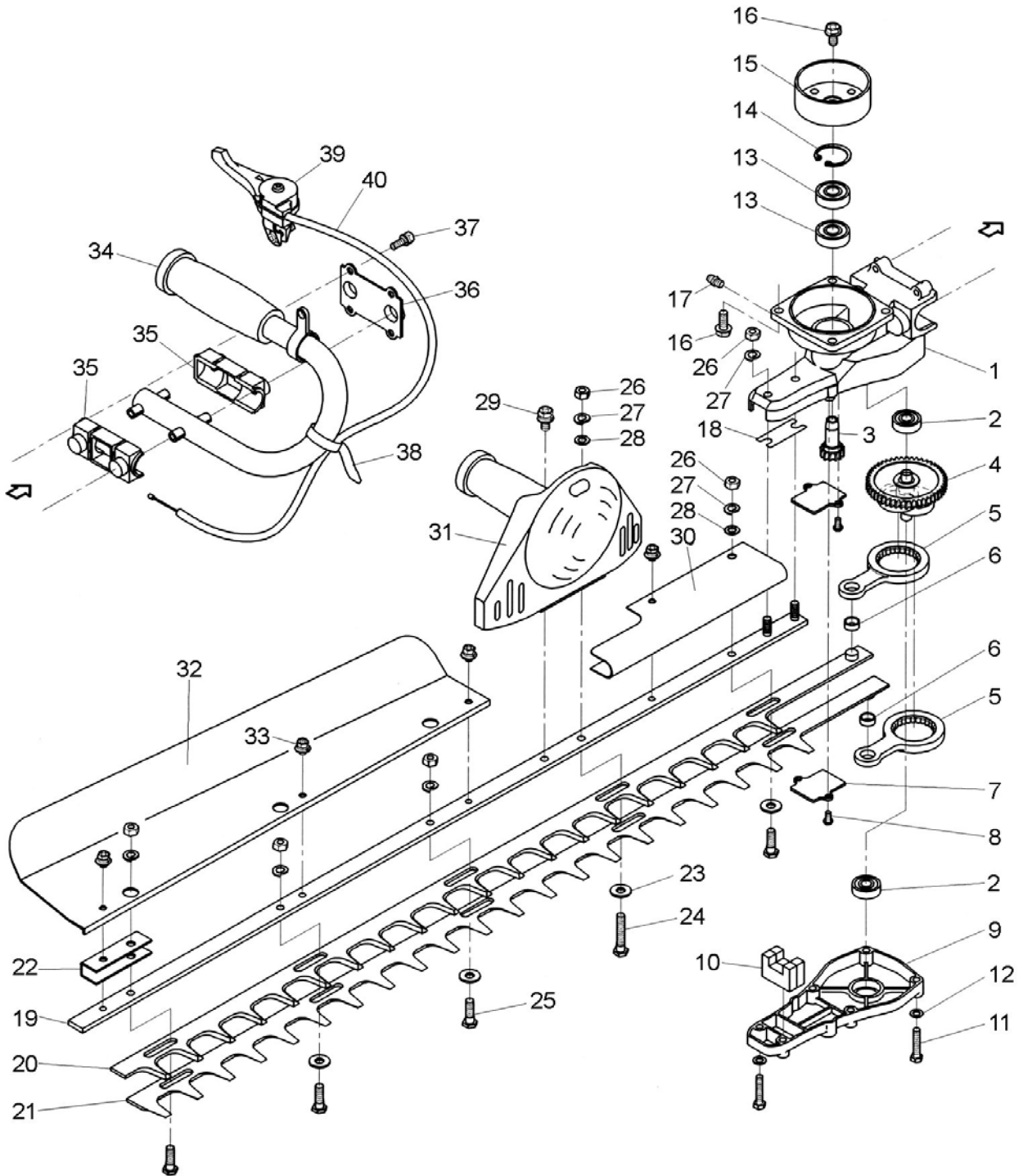
第1図 エンジン部

表示 番号	部品番号 (コード番号)	部 品 名	個数/台	備考
39	738147	ロケーティングプレート	1	
40	738754	スクリユ	4	
41	738197	ホルダー	1	
42	738152	スクリユ六角 M6×14 W、PW (t=1.5)	1	
43	738050	特殊ワッシャー	2	
44	738763	クラッチAsy	1	
45	738198	・クラッチシュー	2	
46	738209	・クラッチスプリング	1	
47	738101	クラッチワッシャー t=1.2 内φ7.5 外φ16	2	
48	738200	ワッシャー	2	
49	738199	ボルト-クラッチ	2	
50	-738767	アシストスターターAsy	1	
51	731552	・スターターハンドル	1	
52	738027	・ロープガイド	1	
53	738321	・リコイルスプリング	1	
54	-738768	・リール	1	
55	738024	・ロープ	1	
56	-738770	・ダンパーズスプリング	1	
57	-738769	・アクセルプーリー	1	
58	738176	・セットスクリユ	1	
59	738753	スクリユ	4	
60	738178	ハウジング-ブロア	1	
61	738192	ストップスイッチ	1	
62	738755	タッピングスクリユ	3	
63	738181	燃料タンク	1	
64	738532	燃料タンクキャップ(ワイヤー付)	1	
65	738529	・燃料タンクキャップ	1	
66	738746	・ストラップAsy	1	
67	738182	チューブAsy	1	
68	738035	チューブクランプ	1	
69	731480	燃料フィルター	1	
70	738756	タッピングスクリユ	2	
71	738183	プレート-タンク	1	
72	738187	ダンパー	1	
73	672510	スクリユ ナベ⊕ M5×10WS	1	
74	738080	警告ラベル-取説必読	1	
75	780028	スパークプラグ BPM4A	1	

第2図 キャブレター部



第3図 アタッチメント部



第3図 アタッチメント部

表示 番号	部品番号 (コード番号)	部 品 名	個数/台	備考
1	801350	ギアハウジング	1	
2	606082	ボールベアリング 608ZZ	2	
3	801352	ピニオン	1	
4	801372	エキセン-ギア Asy	1	
5	801355	コンロッド	2	
6	801356	カラー	2	
7	801357	スラストディスク 2.0T	2	
8	632408	スクリュウ ナベ⊕ M4×8	4	
9	801351	ハウジングカバー	1	
10	801358	フェルト	2	
11	630525	スクリュウ 六角 M5×25	6	
12	650051	平ワッシャー φ5小丸	6	
13	600006	ボールベアリング 6000DD	2	
14	621026	スナップリング R-26	1	
15	801328	クラッチドラム φ54	1	
16	710020	スクリュウ 六角⊕ M6×16PW	1	
17	803091	グリスニップル A-M6×1	1	
18	801373	スペーサー	1	
19	801397	バックアップバー	1	
20	801394	アッパーブレード	1	
21	801395	ロアブレード	1	
22	801281	ブレードリテーナー	1	
23	801054	ワッシャースペシャル	6	
24	801055	段付スクリュウ-M6(長)	6	
25	801280	段付スクリュウ-M6(短)	3	
26	640600	ナット六角 M6	1	
27	651060	スプリングワッシャー φ6	1	
28	650060	平ワッシャー φ6並丸	1	
30	801283	ブレード安全カバー 1.0T	3	
31	801349	前方ハンドル Asy	1	
32				
32	801277	茶受板 1.6T	1	
33	710129	スクリュウ 六角 M5×8WS	3	
34	801362	後方ハンドル Asy	1	
35	801364	防振ゴム	2	
36	801365	リアハンドルクランプ	1	
37	710297	スクリュウ 六角 M5×15S	4	
38	702723	ケーブルクリップ	1	
39	720444	スロットルレバー	1	
40	738102	スロットルワイヤー 420+73	1	
	801263	肩吊りバンド	1	



株式会社 新宮商行

本社	〒047-8663	北海道小樽市稲穂 2-1-1	TEL 0134 (24) 1311(代)
機械本部	〒270-2231	千葉県松戸市稔台 280-12	TEL 047 (361) 4701(代)
北海道営業所	〒047-8663	北海道小樽市稲穂 2-1-1	TEL 0134 (24) 1313(代)
東北営業所	〒020-0891	岩手県紫波郡矢巾町流通センター南 3-10-14	TEL 019 (637) 2651(代)
郡山出張所	〒963-0547	福島県郡山市喜久田町卸 1 丁目 37 番 1	TEL 024 (959) 6212(代)
東京営業所	〒270-2231	千葉県松戸市稔台 280-12	TEL 047 (361) 6831(代)
名古屋営業所	〒465-0025	名古屋市名東区上社 5 丁目 203	TEL 052 (702) 2929(代)
大阪営業所	〒564-0062	大阪府吹田市垂水町 3-33-29	TEL 06 (6380) 0381(代)
高知出張所	〒781-5102	高知市大津甲 515-1	TEL 088 (878) 5400(代)
福岡営業所	〒816-0097	福岡市博多区半道橋 1-2-1	TEL 092 (473) 1501(代)