

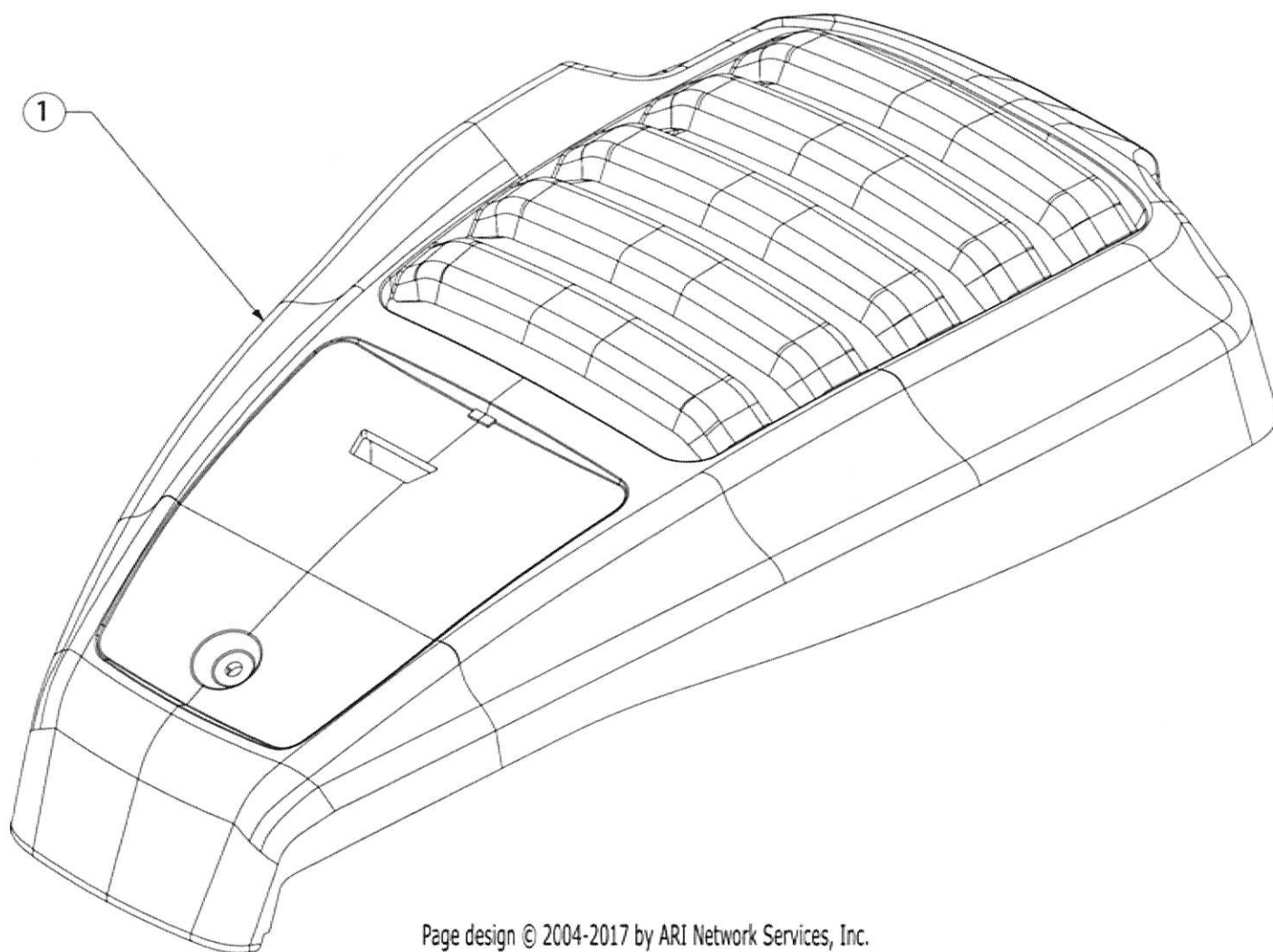
- NOTES:
- 1. ALL 5/16 TAPTITE HARDWARE TO BE TORQUED TO 150/200 IN-LBS.
 - 2. SCREW LENGTH IS CRITICAL; MUST NOT BE SUBSTITUTED BY LONGER SCREW.

Page design © 2004-2017 by ARI Network Services, Inc.

sin0347n >> スーパー-CSV050 >> チッパーシュート

更新日：2023-01-16 印刷日付：2023-03-29

表示 番号	新宮品番	LV	部品名称	個数1	個数2	個数3	個数4	メーカー品番	備考
1			チッパーシュートASY	1				681-04088	
2			スクリュー5/16-12x.750	3				710-0726	

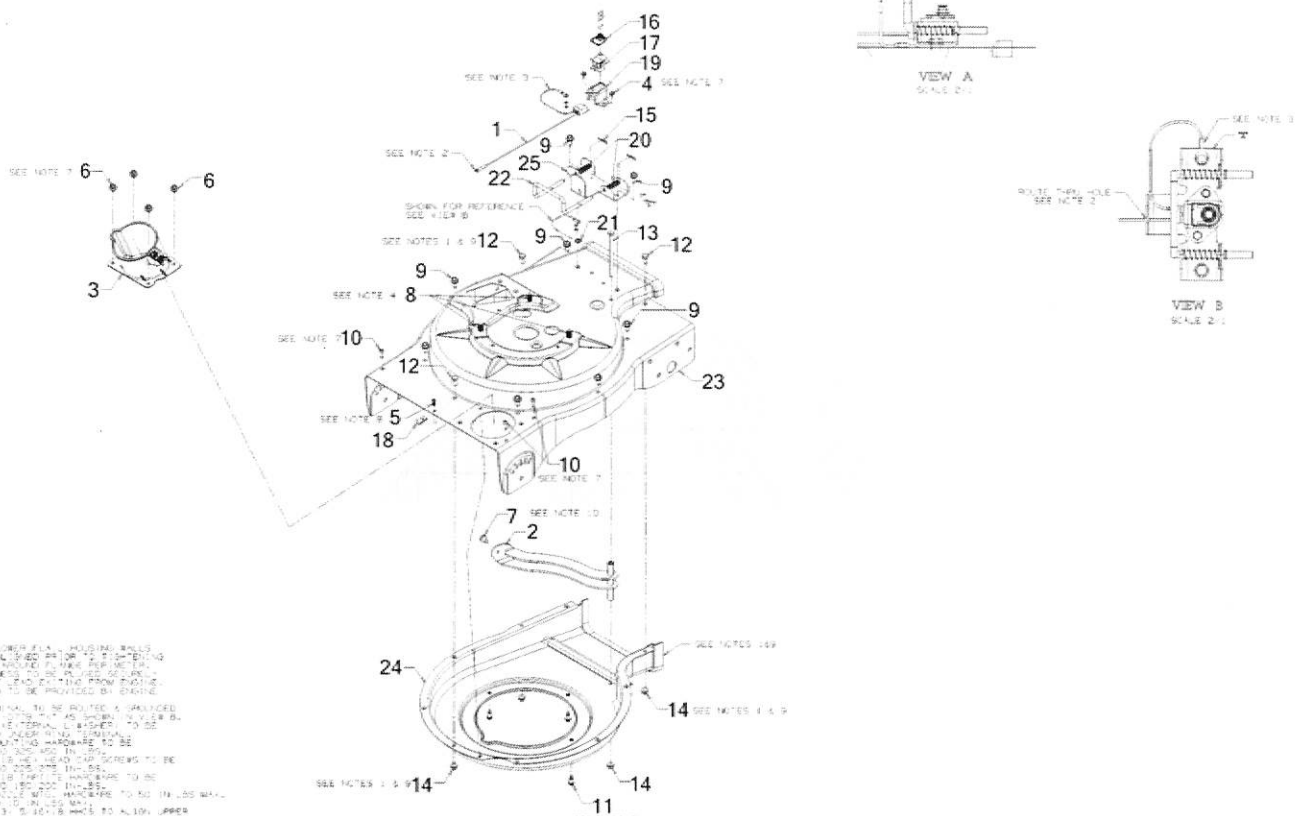


Page design © 2004-2017 by ARI Network Services, Inc.

sin0347n >> スーパー-CSV050 >> エンジンカバー

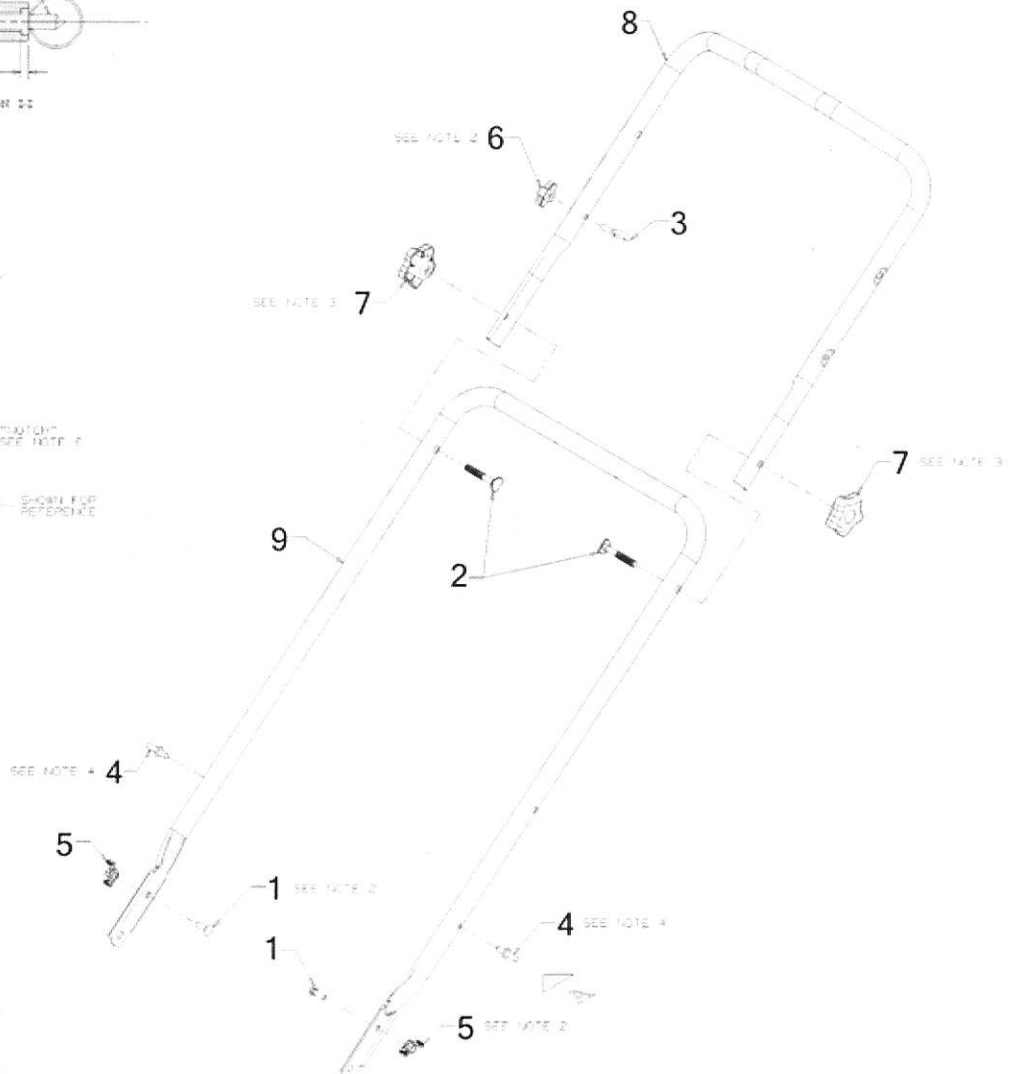
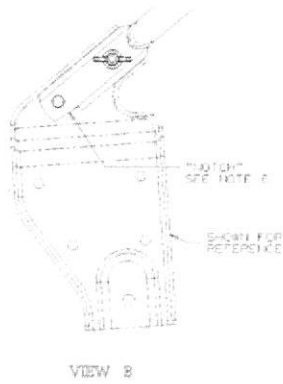
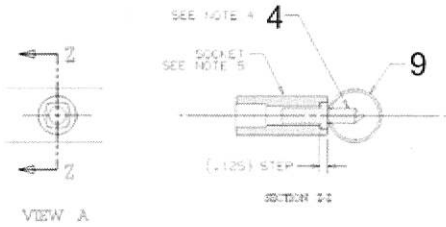
更新日：2023-01-16 印刷日付：2023-03-29

表示 番号	新宮品番	LV	部品名称	個数1	個数2	個数3	個数4	メーカー品番	備考
1			エンジンカバー	1				731-09094B	



- NOTES:
1. UPPER & LOWER FLEX HOUSING BODIES MUST BE ALIGNED PRIOR TO FASTENING HARDWARE. INSURE FLEX HOUSING HARDWARE IS TO BE PLACED AS SHOWN IN THE LEAD-OUT FROM ENGINE SIDE. LEAD TO BE PROVIDED BY ENGINE SUPPLIER.
 2. RING TERMINAL TO BE ROUTED & GRINDLED UNDER THE HOUSING TO SHOW TO VIEW B. TOO MUCH INTERNAL CLEARANCE TO BE POSITIVE UNDER VIEW B.
 3. POSITIVE MOUNTING HARDWARE TO BE TORQUED TO SPECIFIED TORQUE.
 4. ALL HOUSING USE HEAD CAP SCREWS TO BE TORQUED TO SPECIFIED TORQUE.
 5. ALL HOUSING USE HEAD CAP SCREWS TO BE TORQUED TO SPECIFIED TORQUE.
 6. TORQUE TO BE 100 INCH LBS.
 7. TORQUE TO BE 100 INCH LBS.
 8. TORQUE TO BE 100 INCH LBS.
 9. TORQUE TO BE 100 INCH LBS.
 10. TORQUE TO BE 100 INCH LBS.

表示 番号	新宮品番	LV	部品名称	個数1	個数2	個数3	個数4	メーカー品番	備考
1			ワイヤーハーネスASY	1				629-0920A	
2			スクリーンASY	1				681-0154-0637	
3			ホースアダプターベースASY	1				681-0195	
-3		・	クレビスピン1/2x5/8	1				711-1571	
-3		・	E-リング	1				916-0104	
-3		・	ベースASY	1				681-0195	
-3		・	コンプレッションスプリング	1				932-3035	
4			スクリュー	2				910-0224	
5			スクリュー	1				710-0351	
6			スクリュー1/4-20x.50	4				710-05073	
7			スクリュー5/16-18x.500	1				710-0607	
8			スクリュー3/8-16x1	3				710-0654A	
9			スクリュー5/16-12x.750	8				710-0726	
10			スクリュー	3				710-1220	
11			スクリュー	3				710-1650	
12			スクリュー5/16-18x.625	3				710-3025	
13			スクリュー5/16-18x4.5	1				710-3195	
14			フランジロックナット5/16-18	4				712-04063	
15			コッターピン	2				914-0104	
16			スイッチカバー	1				925-1700	
17			スナップマウントスイッチ	1				925-3166	
18			Uタイプスピードナット	1				726-0139	
19			スイッチカバー	1				931-1613	
20			コンプレッションスプリング	2				732-0962	
21			ワッシャー	1				736-0607	
22			ロックロッド	1				747-1153	
23			アッパーフレイルハウジング	1				781-04223	
23			アッパーフレイルハウジング	1				781-04251	
24			ローフレイルハウジング	1				781-0721B	
25			マウンティングブラケット	1				781-0778A-0637	



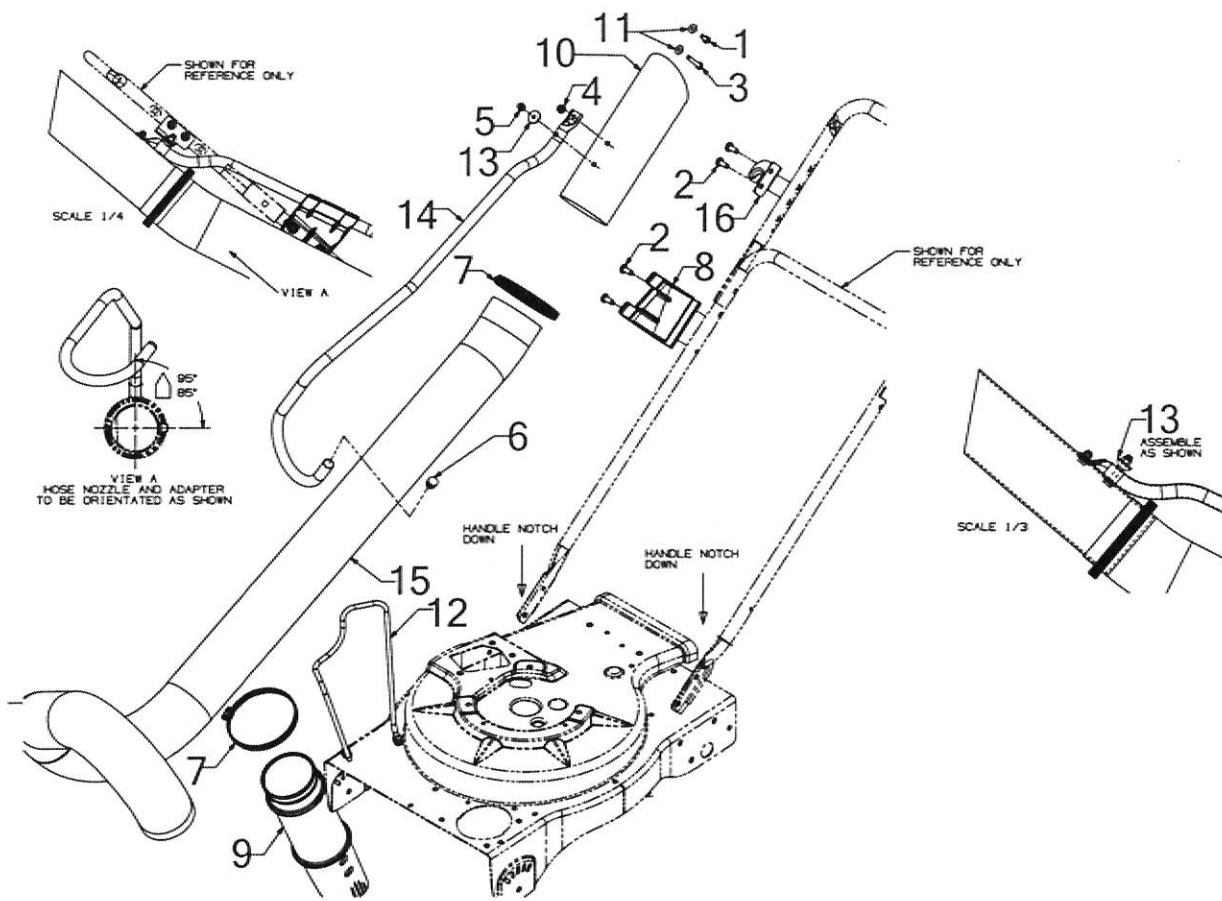
- NOTES
1. ALL HARDWARE TO BE ASSEMBLED TO SHOWN PARTS PREVIOUSLY TO BE A LUMP ITEM IN PARTS.
 2. HARDWARE TO BE TIGHTENED SMOOTHLY TO HAND BY DO NOT OVERTIGHTEN.
 3. HARDWARE TO BE CORRECTLY THREADED TO ALLOW UPPER HANDLES TO PIVOT FREELY FOR OPERATING PURPOSES.
 4. TURNING TO BE DONE FROM STARTING STEP SOCKET FIRST.
 5. ALL 20 THREADS INTO LOWER HANDLE USE. OPERATE LOWER HANDLES WITH FINGER POINTING DOWNWARD AS SHOWN IN VIEW B WHEN DETERMINING POSITION OR ANG OF UPPER HANDLES.

Page design © 2004-2017 by ARI Network Services, Inc.

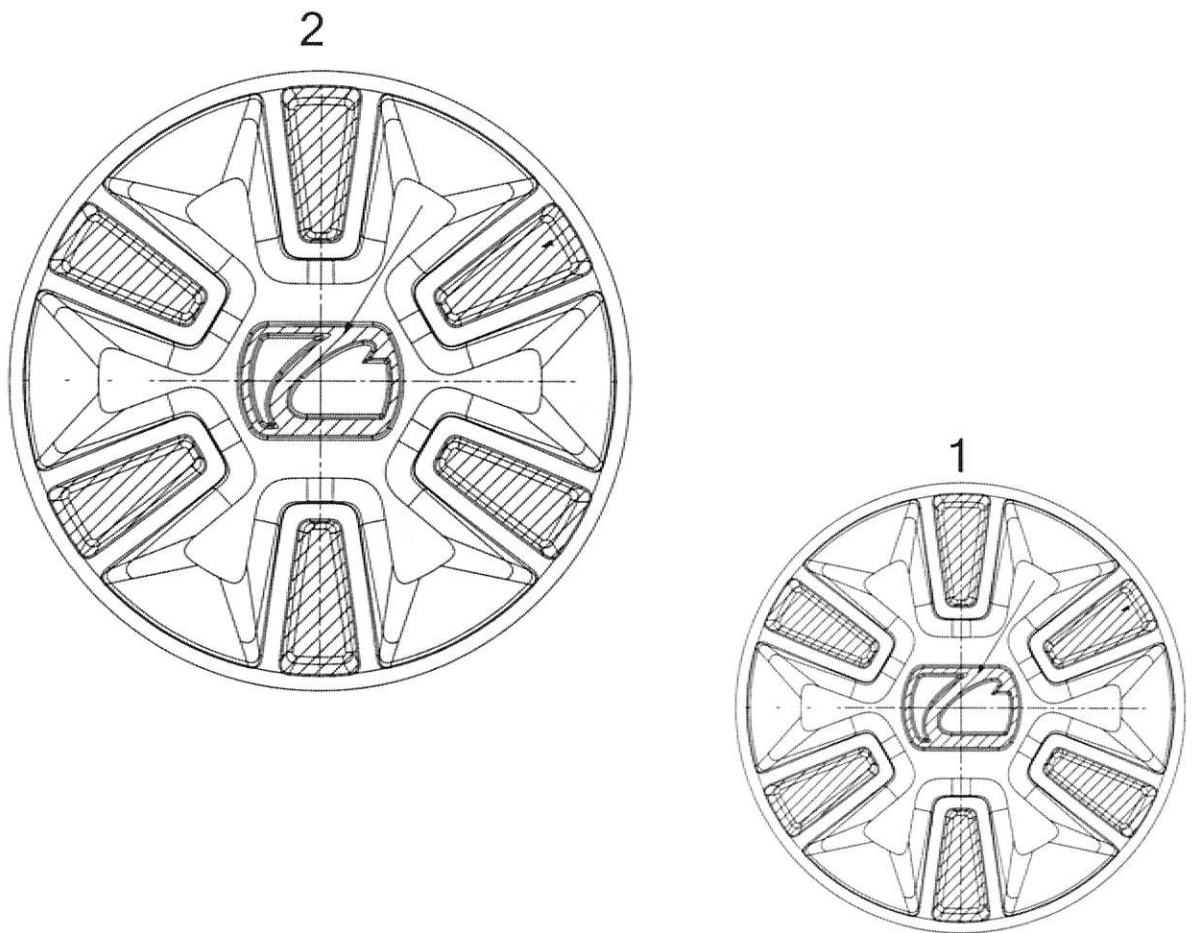
sin0347n >> スーパーCSV050 >> ハンドル

更新日：2023-01-16 印刷日付：2023-03-29

表示 番号	新宮品番	LV	部品名称	個数1	個数2	個数3	個数4	メーカー品番	備考
1			スクリュ-1/4-20x.75	2				710-0703	
2			スクリュ-.312-18x2.0	2				710-1174	
3			アイボルト1/4-20	1				710-1205	
4			ベルトキープピン1/4-20	2				711-06418	
5			ウイングナット	2				712-0397A	
6			ハンドルノブ	1				720-0279	
7			スターノブ5/16-18	2				720-04072A	
8			アッパーハンドル	1				749-04163A	
9			ロアーハンドル	1				749-04165-0637	



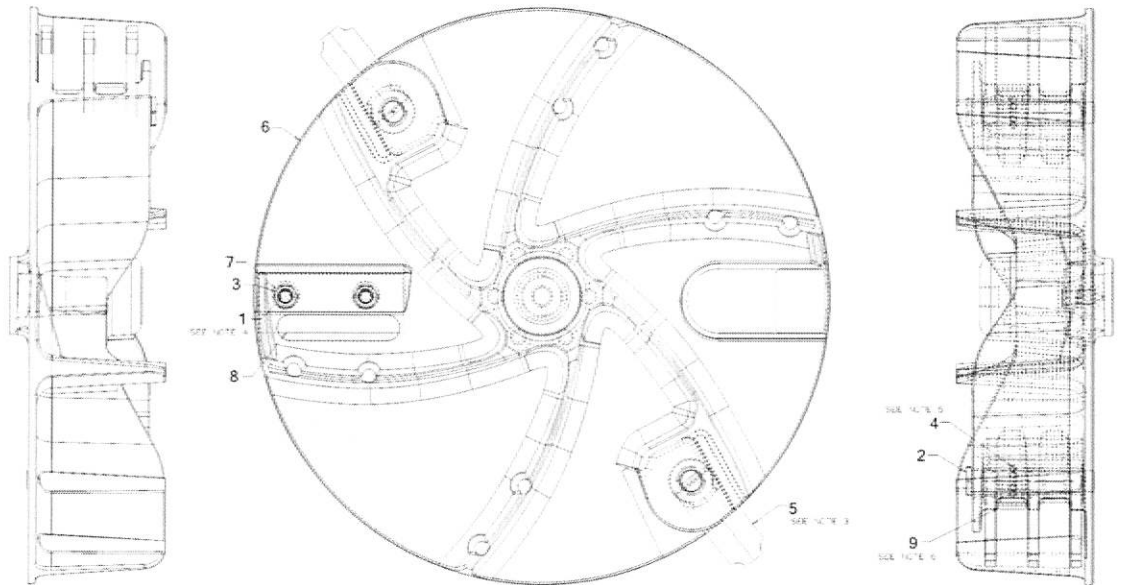
表示 番号	新宮品番	LV	部品名称	個数1	個数2	個数3	個数4	メーカー品番	備考
1			スクリュ-1/4-20x.620	1				710-0751	
2			スクリュ-5/16-18x.750	4				710-1611B	
3			スクリュ-1/4-20x1.62	1				710-3288	
4			フランジロックナット	1				712-04064	
5			六角ナット	1				912-0442	
6			ハンドルプラグ	1				720-0369	
7			ホースクランプ	2				723-0295	
8			ハンドルノズルクリップ	1				731-04911	
9			ホースアダプター	1				731-06469	
10			ホースノズル3.875	1				731-2478	
11			フラットワッシャー	2				936-3020	
12			ホルダーロッド	1				747-04985	
13			ホースハンガースペーサー	1				748-0457	
14			ノズルハンドル	1				749-1270A	
15			バキュームホース4.0x75.0	1				764-0648A	
16			アッパーハンドルブラケット	1				781-1056-0637	



sin0347n >> スイハ°-CSV050 >> ハブキャップ°

更新日：2023-01-16 印刷日付：2023-03-29

表示 番号	新宮品番	LV	部品名称	個数1	個数2	個数3	個数4	メカ品番	備考
1			ハブキャップ8"	1				731-08570	
2			ハブキャップ11"	1				731-08571	



NOTES
1. 本図は、スーパーCSV050のインペラーを示す。
2. 本図は、スーパーCSV050のインペラーを示す。
3. 本図は、スーパーCSV050のインペラーを示す。
4. 本図は、スーパーCSV050のインペラーを示す。
5. 本図は、スーパーCSV050のインペラーを示す。
6. 本図は、スーパーCSV050のインペラーを示す。
7. 本図は、スーパーCSV050のインペラーを示す。
8. 本図は、スーパーCSV050のインペラーを示す。
9. 本図は、スーパーCSV050のインペラーを示す。

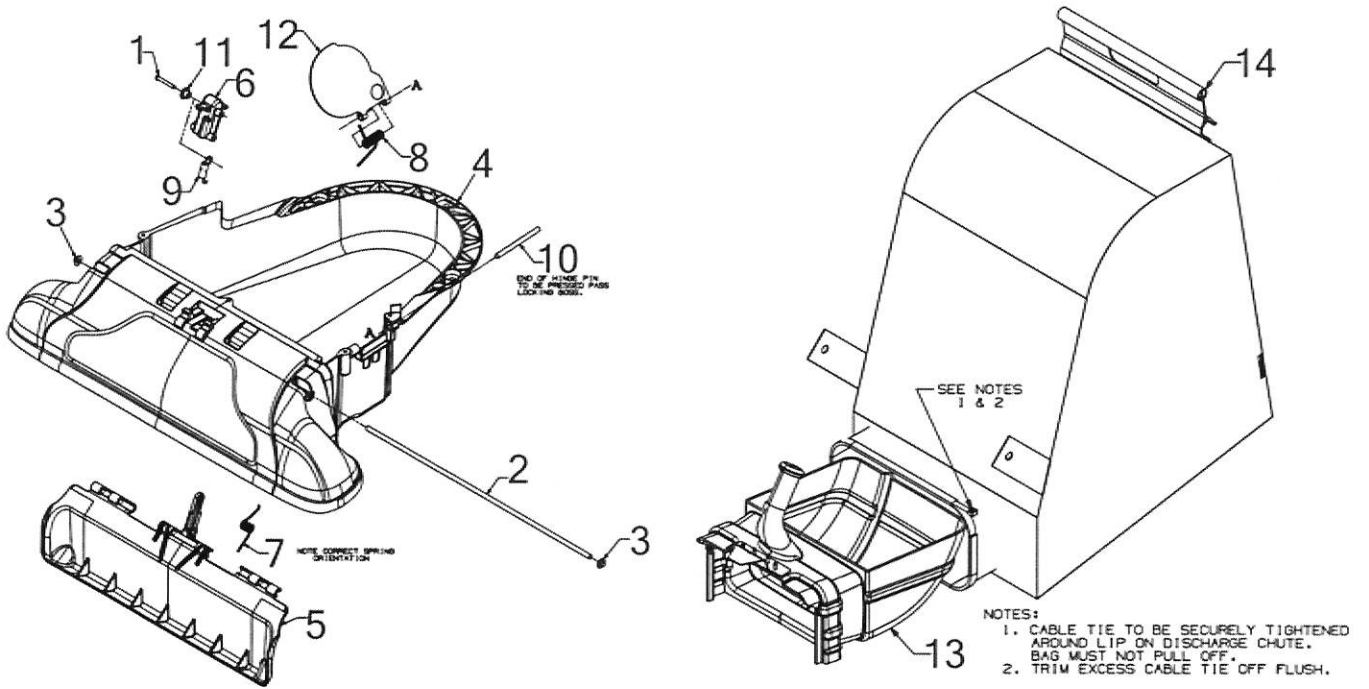


Page design © 2004-2017 by ARI Network Services, Inc.

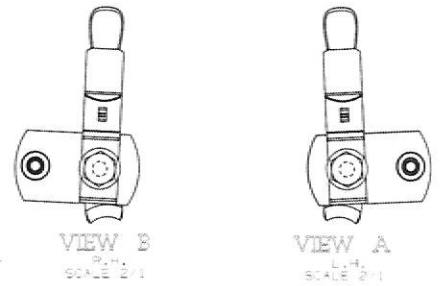
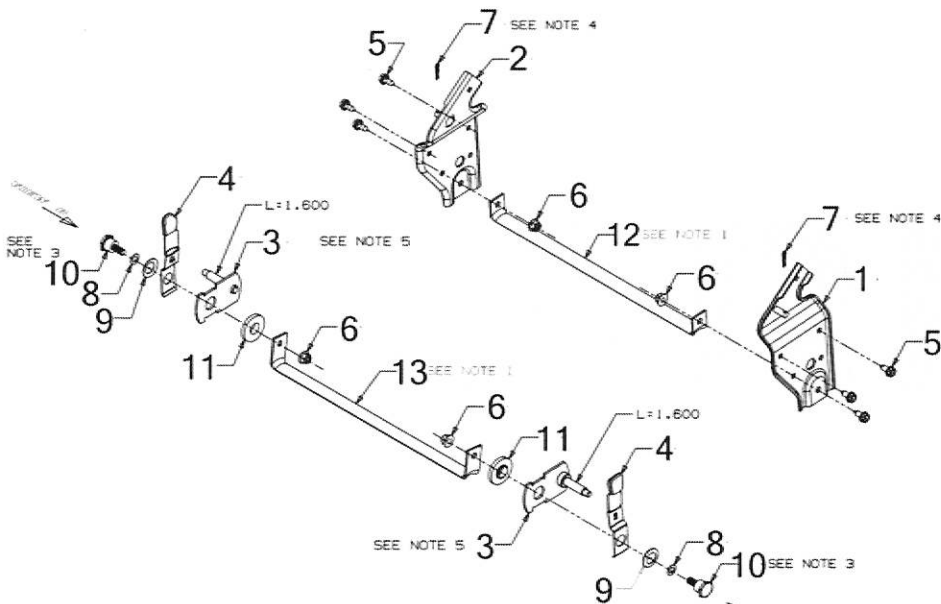
sin0347n >> スーパーCSV050 >> インペラー

更新日：2023-01-16 印刷日付：2023-03-29

表示 番号	新宮品番	LV	部品名称	個数1	個数2	個数3	個数4	メーカー品番	備考
1			スクリュー5/16-24x1	2				710-1054	
2			クレビスピン.49	2				711-1401	
3			六角ナット	2				912-0411	
4			ピン.156x1	2				715-0166	
5			フレイルブレード	2				719-0329	
6			インペラーASY	1				981-0152	
7			ロックワッシャー5/16	2				936-0119	
8			チップーブレード	1				981-0490	
9			リテニングピン	2				781-0735	
			スクリュー3/8-24x2.00	1				710-0818	
			ロックワッシャー3/8	1				936-0217	
			フラットワッシャー	1				736-0247	



表示 番号	新宮品番	LV	部品名称	個数1	個数2	個数3	個数4	メーカー品番	備考
1			スクルー	1				710-1256	
2			ピボットロッド	1				711-1551	
3			プッシュナット	2				926-0106	
4			ノズルASY	1				981-04031	
5			ノズルドア	1				731-2294A	
6			ノズルドアレパー	1				731-2485A	
7			トーションスプリング	1				732-1151A	
8			トーションスプリング	1				732-1156	
9			エクステンションスプリング	1				732-3118	
10			ヒンジピン.250x3.25	1				747-04297	
11			ショルダー Spacer	1				750-1294	
12			ベースアダプタードア	1				781-1064	
13	970901		ディスプレイシャフト Assy	1				631-0083	
-13	970903		リベット	4				728-0175	
14	970902		バッグ Assy	1				664-04040	
-14			ケーブル42インチ	1				726-0288	



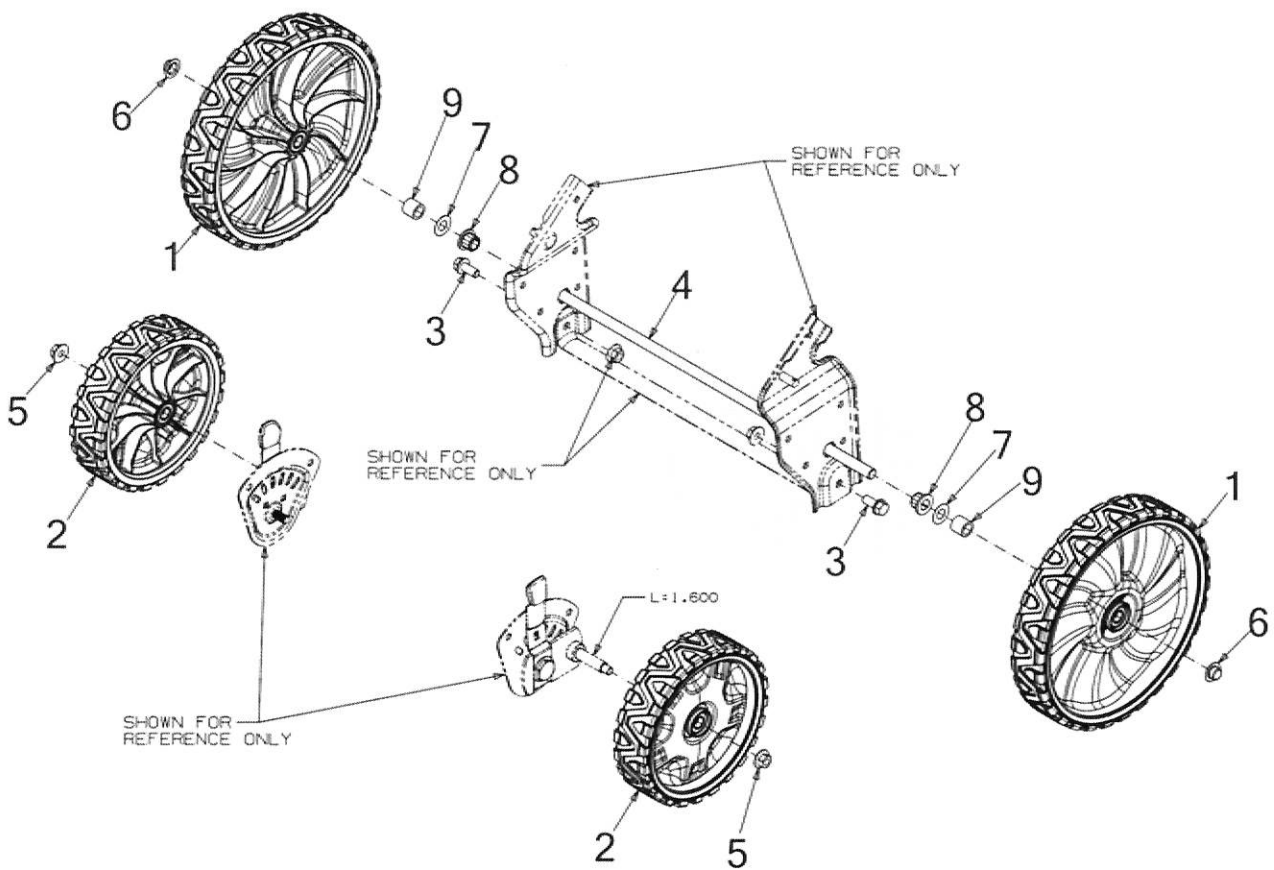
NOTE:
IN CASE LH & RH HOT ADJUSTER MUST BE
SET TO EQUAL POSITIONS PRIOR TO
PACKAGING UNIT IN CARTON.

- NOTES:
1. TO BE ASSEMBLED AFTER NOZZLE & LOWER PULP HOUSING IS INSTALLED. FIXTURE TO PREVENT ROTATION IF NECESSARY.
 2. ALL 5/16-18 HARDWARE TO BE TORQUED TO 25-275 IN.LBS UNLESS OTHERWISE SPECIFIED.
 3. TORQUE TO 200-300 IN.LBS.
 4. TO BE INSTALLED IN-LINE AS SHOWN.
 5. PIVOT ARMS MUST ROTATE FREELY AFTER ALL HARDWARE IS TORQUED.

sin0347n >> スイパーCSV050 >> 高さ調整

更新日：2023-01-16 印刷日付：2023-03-29

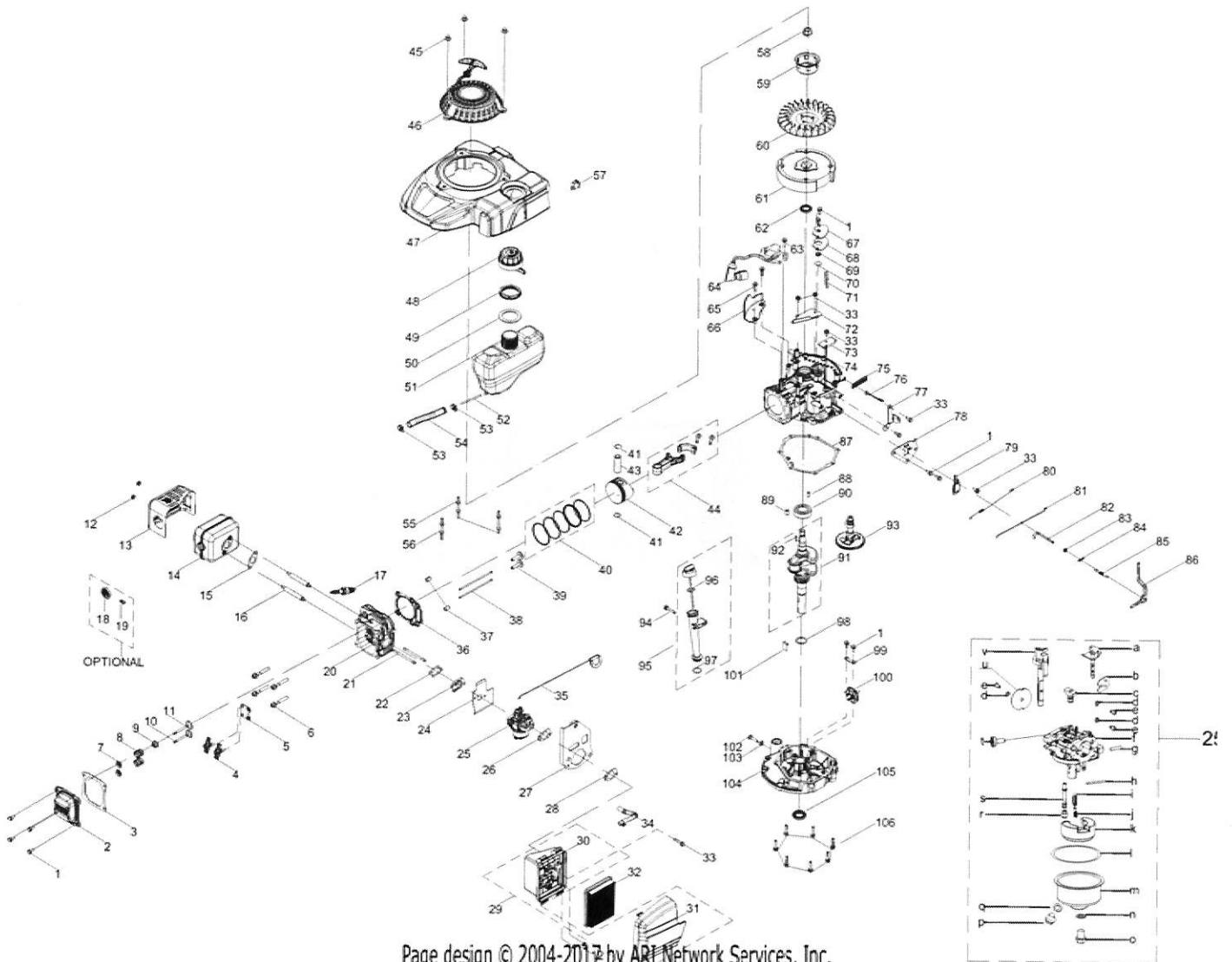
表示 番号	新宮品番	LV	部品名称	個数1	個数2	個数3	個数4	メーカー品番	備考
1			ハンドルブラケットASY 左	1				681-0155A	
2			ハンドルブラケットASY 右	1				681-0156A	
3			ピボットアームASY	2				681-04195	
-3			ピボットアーム	1				787-01580	
4			高さ調整レバーASY	2				987-02051	
-4			レバースプリング	1				732-1026	
-4			高さ調整ノブ	1				720-0426	
5			スクリー-5/16-12x.750	6				710-0726	
6			ナット	4				712-04065	
7			コッターピン.72	2				914-0104	
8			スラストワッシャー.375x.70x.030	2				936-0314	
9			ベルワッシャー	2				736-0741	
10			ショルダー-スクリー-.75x.50x3/8-16	2				738-1172	
11			ベアリング	2				741-04242	
12			サポートベース	1				781-04081-0637	
13			サポートベース	1				781-04082-0637	



sin0347n >> スイハ°-CSV050 >> ホイール

更新日：2023-01-16 印刷日付：2023-03-29

表示 番号	新宮品番	LV	部品名称	個数1	個数2	個数3	個数4	メーカ品番	備考
1			ホイールASY 11x2	2				634-04601	
-1			ボールベアリング	2				741-04430A	
2			ホイールASY 8x2	2				634-04665	
-2			ボールベアリング	2				741-04430A	
3			スクリュ-3/8-16x.875	2				710-04482	
4			リアアクセル.50x22.53	1				711-06602	
5			フランジロックナット	2				712-04217	
6			プッシュキャップ	2				726-0299	
7			フラットワッシャー	2				936-0369	
8			フランジベアリング	2				741-04108	
9			スペーサー	2				748-0190	



Page design © 2004-2017 by ARI Network Services, Inc.

表示 番号	新宮品番	LV	部品名称	個数1	個数2	個数3	個数4	メ-カ品番	備考
1			スクリュー M6x14	10				710-04916	
2			バルブカバー	1				951-14609	
3			バルブカバーガスケット	1				951-11551	
4			ロッカーアームアッセンブリ	2				951-11606	
5			プッシュロッドガイド	1				951-11687	
6			スクリュー-M8x54	4				910-06185	
7			バルブスプリングリテーナー	2				951-11977	
8			バルブスプリング	2				951-12004	
9			インテークバルブシール	1				921-04237	
10			エキゾーストバルブ	1				951-14641	
11			インテークバルブ	1				951-14640	
12			ナット M6x10	4				712-05015	
13			マフラーカバー	1				951-15566	
14			マフラーアッセンブリ	1				951-10403	
15			マフラーガスケット	1				951-14427	
16			マフラースタッドボルト M6x95	2				710-05094	
17	780044		スパークプラグ BPR5ES	1					
18			スパークアレスター	1				951-10351	
19			スパークアレスタースクリュー	1				710-04983	
20			シリンダーヘッド	1				951-14639	
21			キャブレタースタッドボルト M6x87	2				951-14425	
22			インシュレーターガスケット	1				951-11528	
23			インシュレーター	1				951-11738	
24			キャブレターガスケット	1				951-14424	
25			キャブレターアッセンブリ	1				951-05544	
26			エアフィルターベースガスケット	1				951-14419	
27			エアフィルターブラケット	1				908-05251	
28			エアフィルターブラケットガスケット	1				951-14422	
29			エアフィルター-ASY	1					
30			エアフィルターベース	1				931-12769	
31			エアフィルターカバー	1				931-12768	
32	970827		エアクリーナーキット	1				951-15245	
33			スクリュー-M6x12	7				710-04915	
34			ブリーザーホースASY	1				951-15567	
35			チョークコントロール	1				951-15569	
36			シリンダーヘッドガスケット	1				951-14431	
37			シリンダーヘッドピン10x16	2				715-04108	
38			プッシュロッド	2				747-04862	
39			タペット	2				951-14432	
40			ピストンリングセット	1				951-14433	
41			スナップリング	2				951-11603	

表示 番号	新宮品番	LV	部品名称	個数1	個数2	個数3	個数4	メーカ品番	備考
42			ピストン	1				951-14434	
43			ピストンピン	1				951-14435	
44			コネクティングロッド	1				951-14436	
45			スターターナット	3				712-04276	
46			リコイルスターターアッセンブリ	1				951-05360	
47			エンジンシュラウド	1				931-05437	
48	970828		タンクキャップASSY	1				951-15255	
49			燃料タンクアッパーグロメット	1				951-14406	
50			燃料タンクナット	1				931-10290	
51			燃料タンク	1				931-12771	
52	970826		燃料フィルター	1				951-12296	
53			燃料ホースクランプ	2				951-11700	
54			燃料ホース	1				935-05215	
55			シュラウドスタッドボルトM6x78.5	2				951-14397	
56			シュラウドスタッドボルトM6x74	1				951-14398	
57			イグニッションスイッチ	1				925-06174	
58			フライホイールナットM14	1				712-04287	
59			スターターキャップ	1				951-12161	
60			クーリングファン	1				951-10934	
61			フライホイール	1				951-14596	
62			クランクシャフトアッパーシール	1				951-11596	
63			スクリュー M6x20	1				710-04918	
64			イグニッションコイルアッセンブリ	1				925-07206	
65			スクリュー M6x25	2				710-04919	
66			エンジンブレーキカバープレート	1				951-14597	
67			ブリーザーカバープレート	1				951-14404	
68			ブリーザーガスケット	1				951-14405	
69			ブリーザーバルブスプリング	1				732-04718	
70			ブリーザーバルブ	1				951-11614	
71			ブリーザースクリーン	1				951-11730	
72			エアベンカカバープレート	1				951-14605	
73			グラウンドワイヤーカバープレート	1				908-05252	
74			クランクケース	1				951-14635	
75			フレキシブルクランプ	1				951-11622	
76			グランディングワイヤー	1				925-07036	
77			チョークコントロールブラケット	1				908-05253	
78			コンポーネントブラケット	1				908-05254	
79			ガバナシールド	1				908-05255	
80			スロットルロッドスプリング	1				951-14409	
81			スロットルロッド	1				951-14721	
82			ガバナアームシャフト	1				951-11608	

表示 番号	新宮品番	LV	部品名称	個数1	個数2	個数3	個数4	メーカ品番	備考
83			ガバナシール	1				951-11574	
84			ガバナアームシャフトコッターピン	1				714-04078	
85			ガバナスプリング	1				951-15570	
86			ガバナアームアッセンブリ	1				951-05160A	
87			クランクケースカバーガスケット	1				951-14415	
88			クランクケースカバーピン 7x14	1				715-04092	
89			クランクケースカバーピン 9x14	1				715-04096	
90			ベアリング	1				951-11369	
91			クランクシャフトASY	1				951-14712	
92			フライホイールキー	1				951-10307	
93			カムシャフトアッセンブリ	1				951-15571	
94			スクリュー M6x35	1				710-04980	
95			ディップスティックASY	1				951-05438	
96			O-リング	1				921-04795	
97			O-リング	1				921-04697	
98			スラストワッシャー	1				736-04491	
99			ガバナギアマウンティングプレート	1				951-11609	
100			ガバナギアシャフトアッセンブリ	1				951-05336	
101			オイルリターンシール	1				951-11733	
102			オイルドレンプラグ	1				710-04906	
103			オイルドレンプラグワッシャー	1				736-04440	
104			クランクケースカバー	1				951-14418	
105			ロアークランクシャフトシール	1				951-11545	
106			スクリューM6x28	7				710-04943	
25			キャブレターASY	1				951-05544	
d			スロットルプレートロックワッシャー	3				736-04638	
l			燃料ボウルマウントボルトガスケット	1				951-11348	
m			フロートボウル	1				908-05001	
n			燃料ドレンプラグガスケット	1				951-11349	
o			燃料ドレンプラグ	1				710-04938	
p			燃料ボウルマウントボルト	1				710-04945	
q			燃料ボウルOリング	1				951-11589	
			※その他キャブレター部品はアッセンブリ供給のみになります						
			エンジン一式	1				952Z1X65CUA	