

シノガウベルカッター



SHINGU
SHOKO

A-1526H

図解部品表

図解部品表の見方

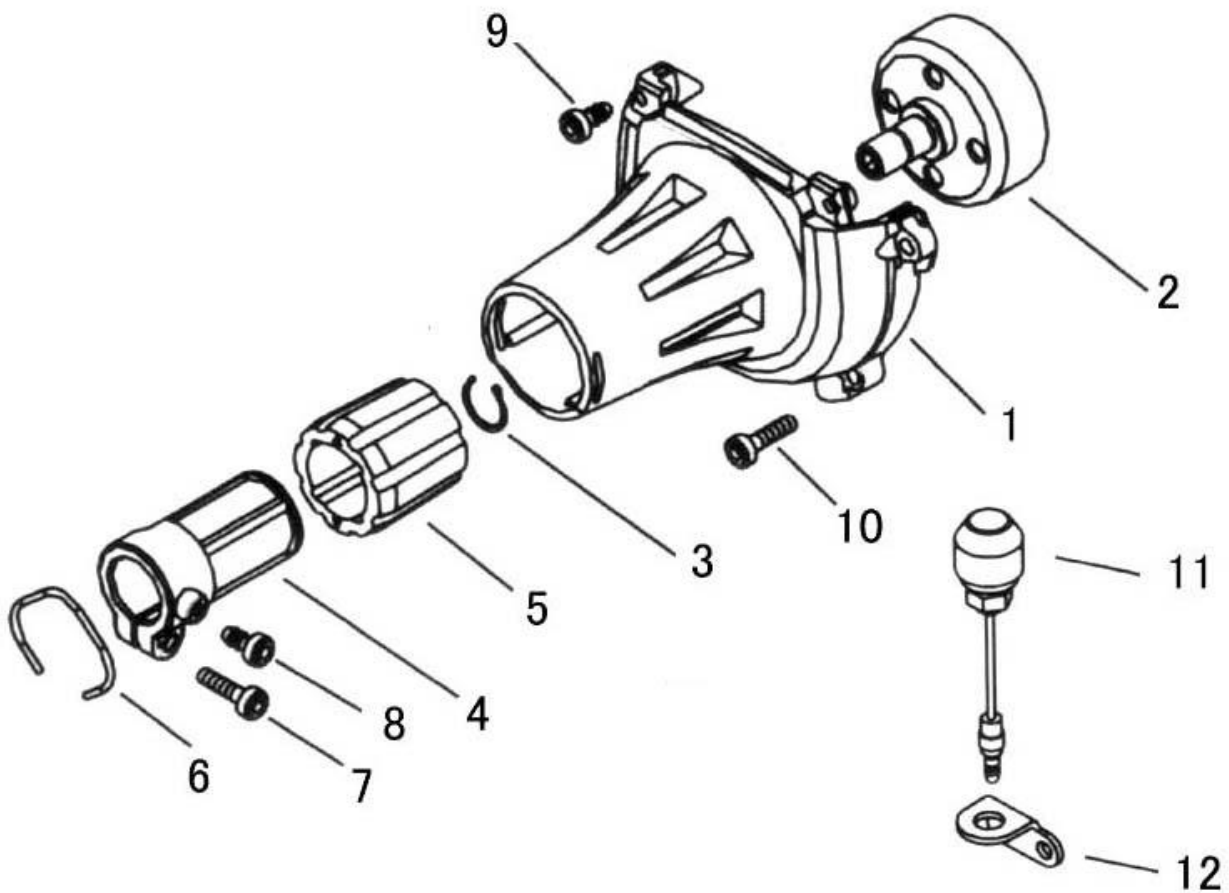
1. この図解部品表は、イラスト、部品表を掲載しております。
2. ご注文の際には、イラストの見出し番号を調べ、部品表の部品番号、部品名を明記の上、ご注文下さい。
3. 使用個数欄には機種名とその機種一台当りの使用個数が記載されております。
4. この図解部品表には、幾つかの記号を使用しております。各記号の意味は下記の通りです。

V	使用個数の欄にV表示のものは調整用シムですので、必要に応じて選択して下さい。
—	部品番号の前に付きます。この部品が前機種と異なる部品であることを示します。
・	部品名の前に付きます。この部品がAsyの部品の構成に含まれていることを示します。
φ?	部品名に付きます。ワッシャー類の穴径やシリンダー類の径をあらわします。
M?×?	ネジ類などの部品名に付きます。順にネジ径、首下の長さを示します。
W	ネジ類などの部品名に付きます。ネジにワッシャーが付いていることを示します。
S	ネジ類などの部品名に付きます。ネジにスプリングワッシャーが付いていることを示します。
WS	ネジ類などの部品名に付きます。ネジにスプリングワッシャーとワッシャーが付いていることを示します
PW	ネジ類などの部品名に付きます。ネジに平ワッシャーが付いていることを示します

目 次

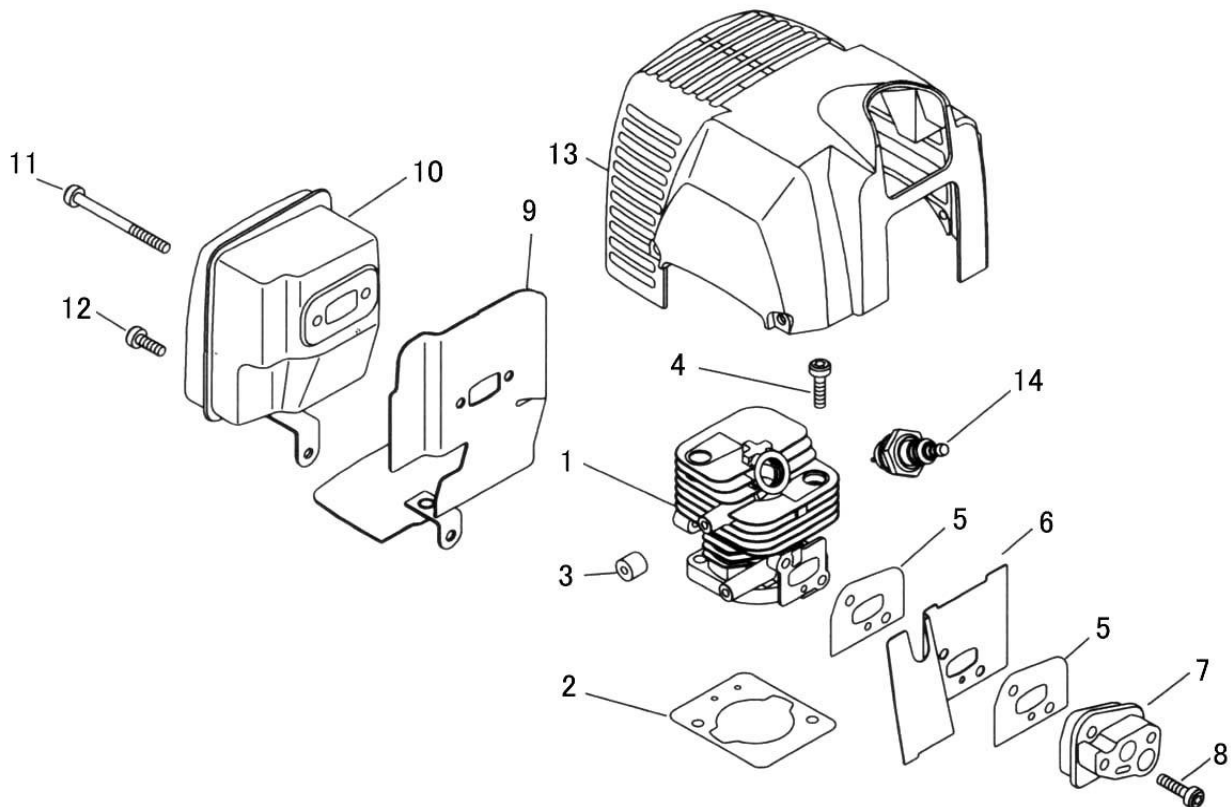
第 1 図	クラッチケース部	1
第 2 図	シリンダー部	2
第 3 図	エアクリーナー部	3
第 4 図	キャブレター部	4
第 5 図	クランク・ピストン・電装部	5
第 6 図	燃料タンク部	7
第 7 図	リコイルスターター部	8
第 8 図	アタッチメント部	9

第1図 クラッチケース部



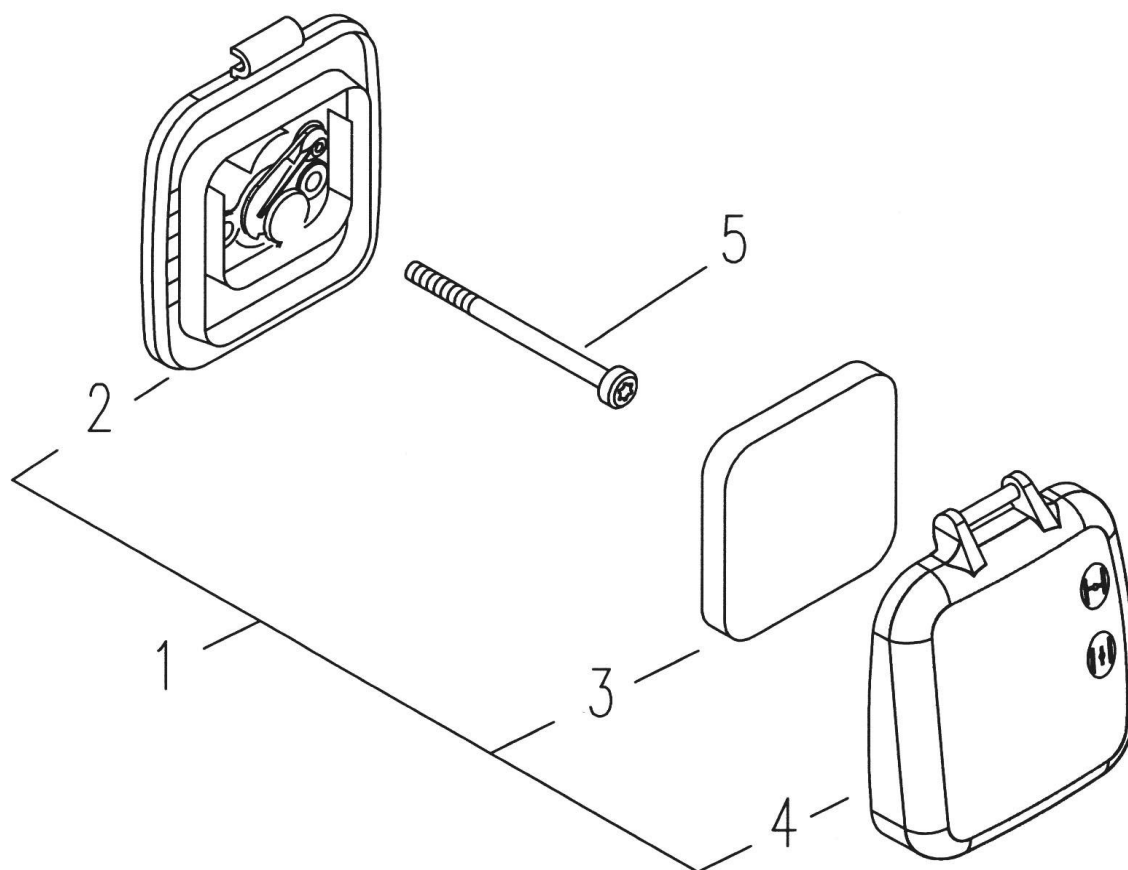
表示 番号	部品番号 (コード番号)	部 品 名	個数	備 考
1	750051	クラッチケース	1	
2	750055	クラッチドラム	1	
3	750011	ストップリング	1	
4	750052	カンザ	1	
5	750053	防振ゴム	1	
6	750054	抜け止めクリップ	1	
7	750004	スクリュー M5×20	1	
8	750009	タッピングスクリュー φ5	1	
9	750009	タッピングスクリュー φ5	2	
10	750004	スクリュー M5×20	4	
11	750062	ストップスイッチ	1	
12	750063	ステー - ストップスイッチ	1	

第2図 シリンダー部



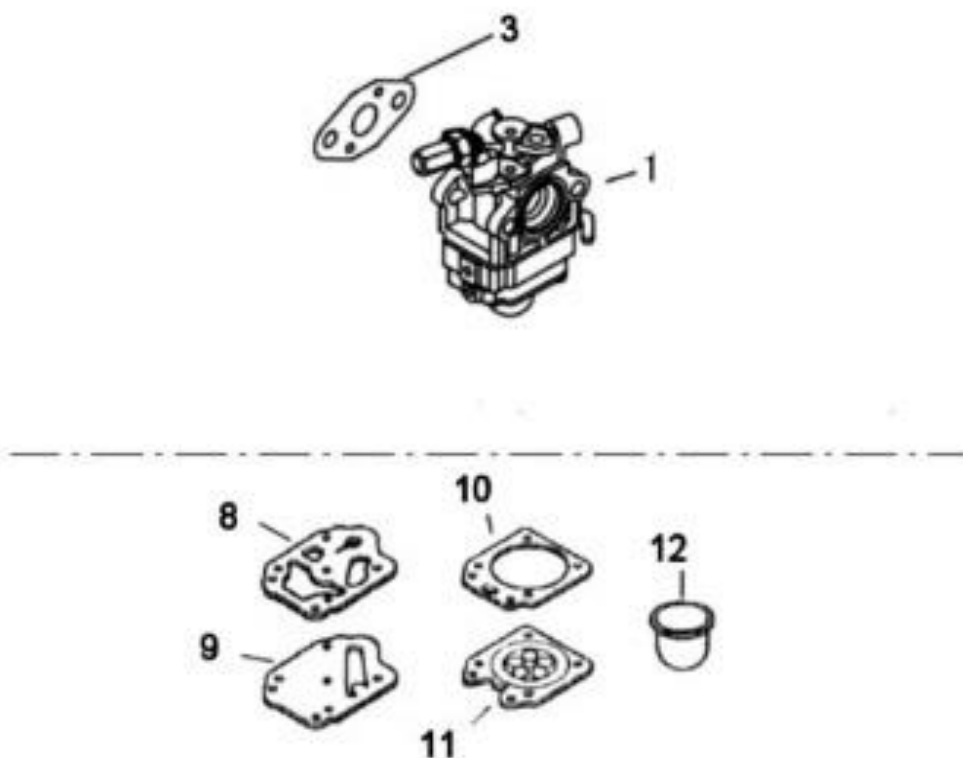
表示 番号	部品番号 (コード番号)	部 品 名	個数	備 考
1	750065	シリンダー	1	
2	750066	ガスケット - シリンダー	1	
3	750033	断熱カバー - コイル	2	
4	750004	スクリュー M5×20	2	
5	750015	ガスケット - インシュレーター	2	
6	750013	導風板	1	
7	750014	インシュレーター	1	
8	750005	スクリュー M5×25	2	
9	750061	ガスケット - マフラー	1	
10	750067	マフラー	1	
11	750008	スクリュー M5×65	2	
12	750003	スクリュー M5×12	1	
13	750019	シリンダーカバー	1	
14	750034	スパークプラグ NGK BPM6A	1	

第3図 エアクリーナー部



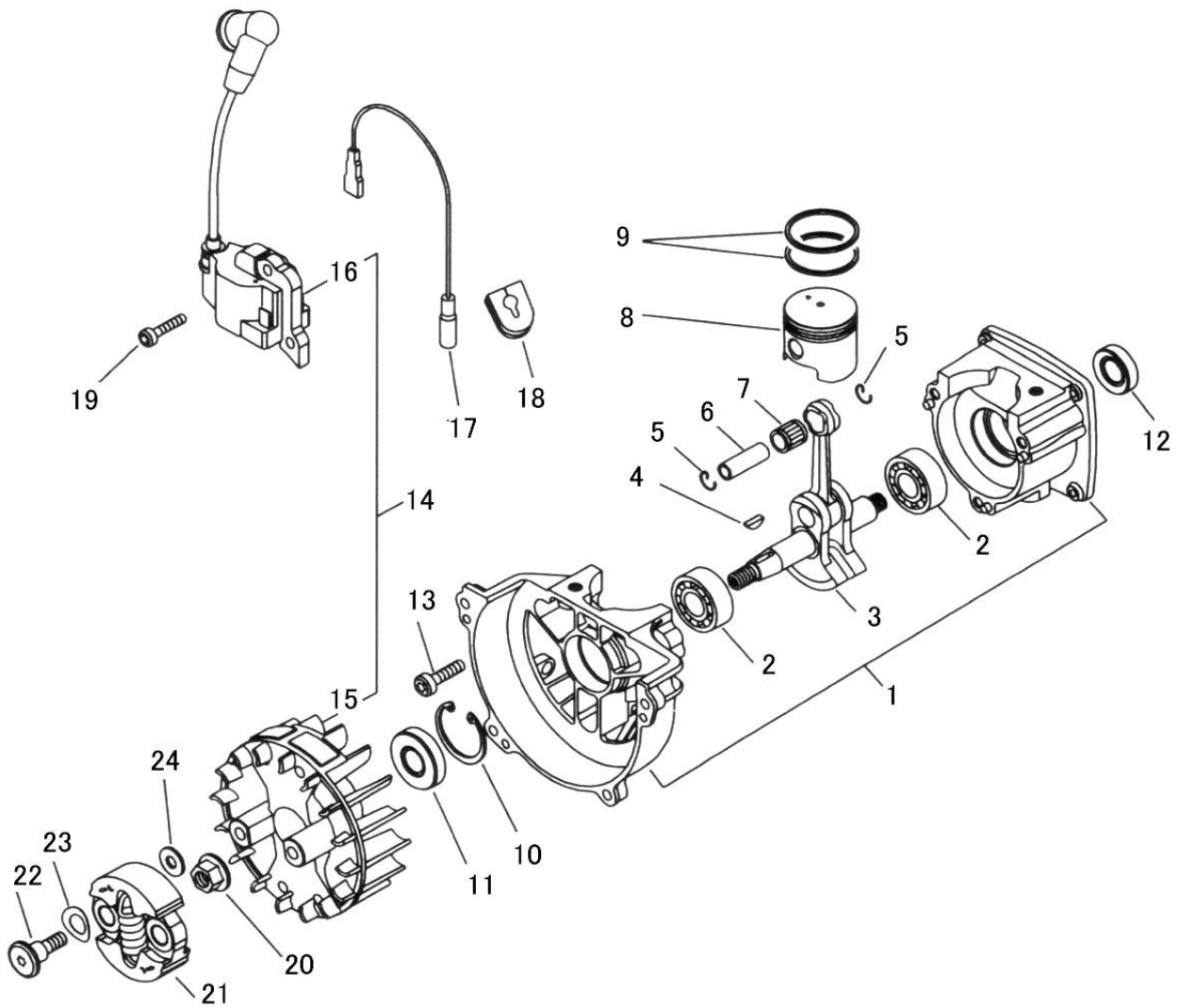
表示 番号	部品番号 (コード番号)	部 品 名	個数	備 考
1	750100	エアクリーナーAsy	1	
2	750097	・エアクリーナーボディAsy	1	
3	750098	・クリーナーエレメント	1	
4	750099	・エアクリーナーカバー	1	
5	750006	スクリュー 星型T-27 M5×60	2	

第4図 キャブレター部



表示 番号	部品番号 (コード番号)	部 品 名	個数	備 考
1	750075	キャブレター Asy WYJ426	1	
3	750016	ガスケット - キャブレター	1	
8	731218	ガスケット - ポンプ	1	
9	723257	ポンプダイヤフラム	1	
10	731817	ガスケット - メタリング	1	
11	731225	メタリングダイヤフラム	1	
12	722769	プライミングポンプ	1	

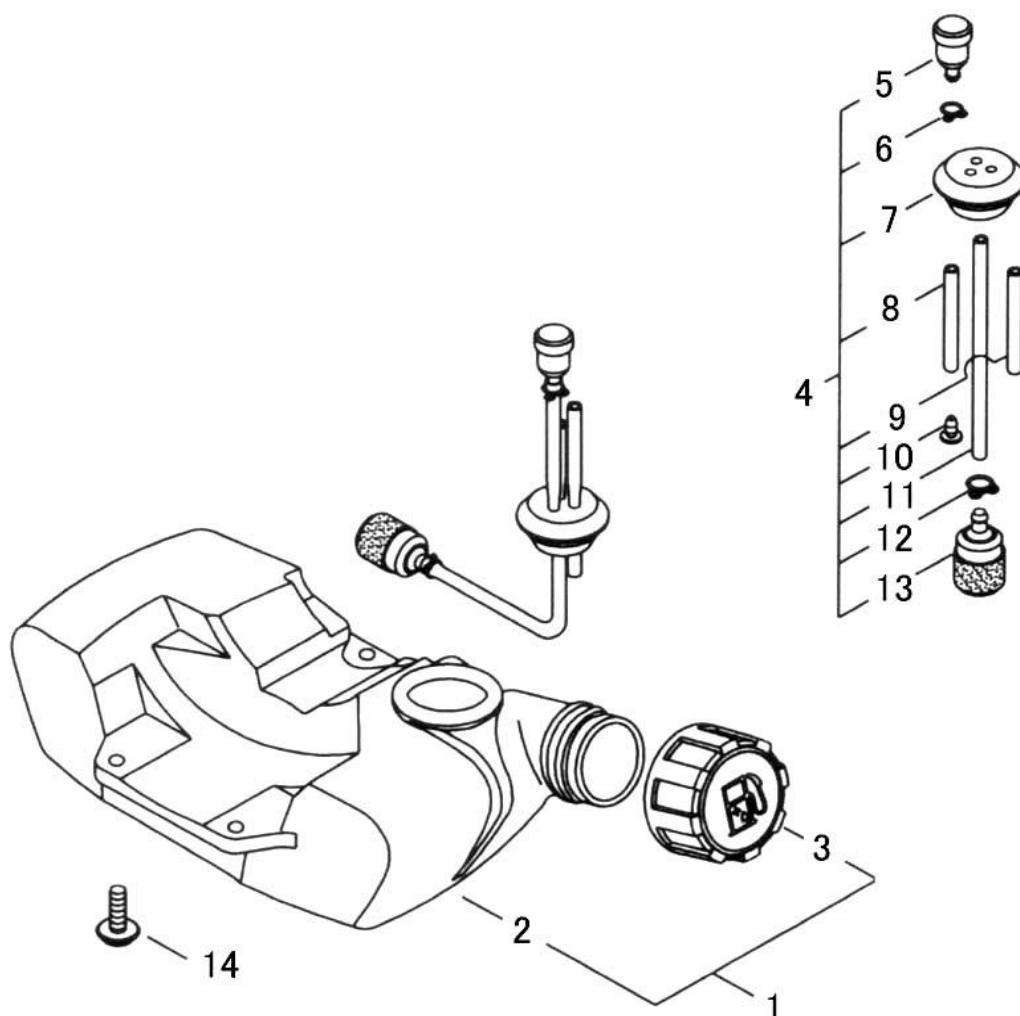
第5図 クランク・ピストン・電装部



第5図 クランク・ピストン・電装部

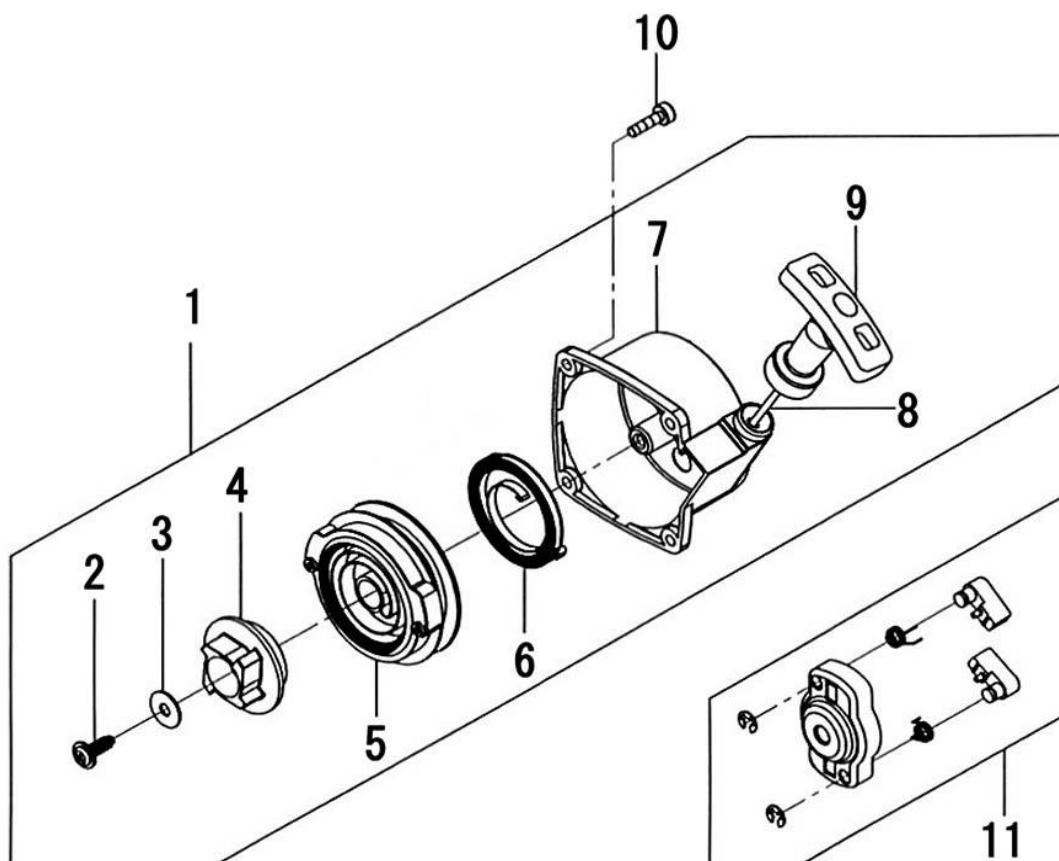
表示 番号	部品番号 (コード番号)	部品名	個数	備考
1	750068	クランクケース	1	
2	750012	ベアリング	2	
3	750072	クランクシャフトAsy	1	
4	750022	半月キー	1	
5	750020	サークリップ - ピストン	2	
6	750071	ピストンピン	1	
7	750021	ニードルベアリング	1	
8	750069	ピストン	1	
9	750070	ピストンリング	2	
10	750010	ストップリング	1	
11	750017	オイルシール(クドー)	1	
12	750018	オイルシール(キドー)	1	
13	750005	スクリュー M5×25	3	
14	750029	コイルフライホイールAsy	1	
15	750030	・フライホイール	1	
16	750031	・コイルAsy	1	
17	750050	リードワイヤー	1	
18	750032	グロメット	1	
19	750002	スクリュー M4×20	2	
20	750023	ナット - フライホイール	1	
21	750073	クラッチシュー	1	
22	750064	ボルト - クラッチシュー	2	
23	750025	ウェーブワッシャ - クラッチシュー	2	
24	750024	平ワッシャ - クラッチシュー	2	

第6図 燃料タンク部



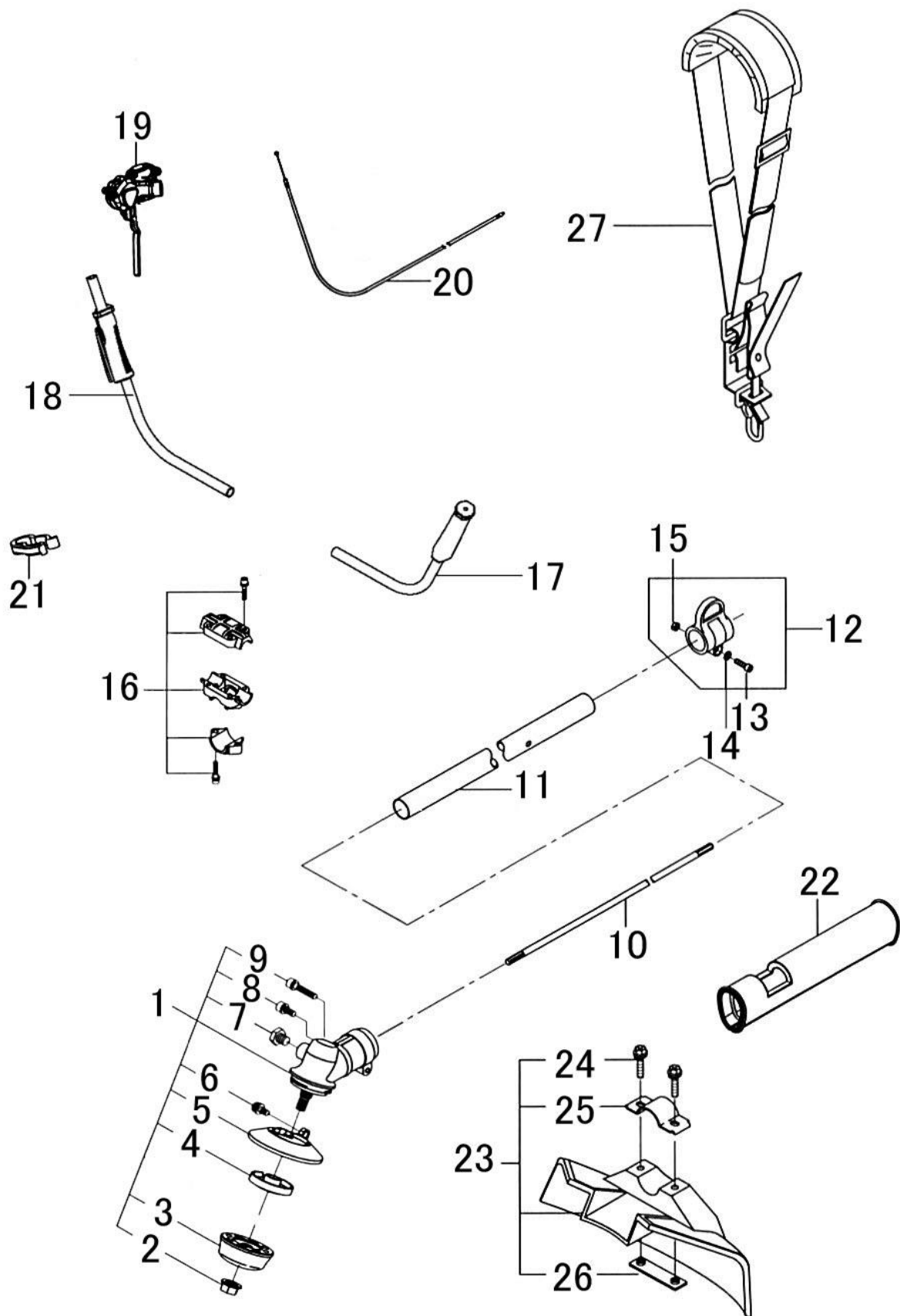
表示 番号	部品番号 (コード番号)	部 品 名	個数	備 考
1	750035	燃料タンクAsy	1	
2	750036	・燃料タンク	1	
3	715062	・燃料キャップAsy	1	
4	750040	燃料ホースAsy	1	
5	750047	・ブリーザー	1	
6	750049	・クリップ - ブリーザー	1	
7	750041	・グロメット	1	
8	750044	・ブリーザーホース	1	
9	750043	・リターンホース	1	
10	750045	・ストッパー - ブリーザー	1	
11	750042	・燃料ホース	1	
12	750048	・クリップ - 燃料フィルター	1	
13	750046	・燃料フィルター	1	
14	750007	スクリュー M5×14	3	

第7図 リコイルスターター部



表示番号	部品番号 (コード番号)	部品名	個数	備考
1	707020	リコイルスターターAsy (小型軽-1スタート)	1	
2	710211	・スクリーン プラスルッド 5×14	1	
3	801048	・特殊ワッシャー(φ15×φ5.2)	1	
4	707026	・アクセルプーリー	1	
5	707028	・スプリングセット	1	
6	706628	・リコイルスプリング	1	
7	707022	・スターターケースAsy	1	
8	706629	・ロープ φ2.6×830mm	1	
9	706576	・スターターハンドル	1	
10	750001	スクリーン 星型T-27 M4×16	4	
11	706616	キドープーリーAsy	1	

第8図 アタッチメント部



第8図 アタッチメント部

表示 番号	部品番号 (コード番号)	部 品 名	個数	備 考
1	708451	ギアハウジングAsy φ24	1	
2	708495	・鋸刃締付ナット	1	
3	708452	・刃押え金具 (ダイカスト)	1	
4	708496	・刃受け金具	1	
5	708497	・巻付き防止カバー	1	
6	708499	・スクリュー ナベ+ M5×12	1	
7	708498	・スクリュー 六角 M8×8	1	
8	661512	・スクリュー 六角穴付 M5×12 S	1	
9	710316	・スクリュー 六角穴付 M5×25 S	1	
10	708466	ドライブシャフト φ7×1530	1	
11	708470	パイプハウジングAsy φ24×1500	1	
12	708446	吊金具 (樹脂スイベル) φ24	1	
13	631520	・スクリュー 六角穴付 M5×20	1	
14	650051	・ワッシャー φ5 小丸	1	
15	640500	・ナット六角 M5	1	
16	702839	ハンドルクランプAsy	1	
17	724260	左ハンドルAsy φ16	1	
18	724259	右ハンドルAsy φ16	1	
19	708794	トリオレバーAsy φ16 スイッチ無し	1	
20	708744	スロットルケーブル (950+46)	1	
21	702852	ケーブルクリップ φ16 φ19用	1	
22	724250	腰当て	1	
23	708502	飛散防護カバーAsy	1	
24	710339	・スクリュー 六角穴付 M5×25 フランジ	2	
25	708261	・カバークランプ	1	
26	708262	・クランププレート	1	
27	727073	・肩掛バンドAsy (片肩)	1	

株式会社 新宮商行

関東支社 (機械本部)	〒270-2231 千葉県松戸市稔台 6-7-5	TEL 047(361)4701(代)
北海道営業所	〒047-0032 北海道小樽市稲穂 2-1-1	TEL 0134(24)1313(代)
東北営業所	〒963-0547 福島県郡山市喜久田町卸 1-37-1	TEL 024(959)6212(代)
東京営業所	〒270-2231 千葉県松戸市稔台 6-7-5	TEL 047(361)6831(代)
名古屋営業所	〒465-0025 名古屋市名東区上社 5-203	TEL 052(702)2929(代)
大阪営業所	〒564-0062 大阪府吹田市垂水町 3-33-29	TEL 06(6380)0381(代)
高知出張所	〒781-5102 高知市大津甲 515-1	TEL 088(878)5400(代)
福岡営業所	〒812-0897 福岡市博多区半道橋 1-2-1	TEL 092(473)1501(代)