

# RXZ-2610 / RXZ-2610L / RXZ-2610H

## 取扱説明書



刈払機をご使用になる前に、必ず取扱説明書を良くお読みください。  
取扱説明書は大切に保管してください。

### はじめに

このたびは、シングウベルカッターをお買い上げいただき誠にありがとうございます。  
この取扱説明書は本製品の性能をいつでも最大限に発揮し、安全に、正しく能率的な作業を進めていただくため、必要な取扱操作の手順や点検、手入れの方法などをまとめてあります。

(株)新宮商行の方針は、常により優れた刈払機を市場に提供するために、絶えず設計、製造、技術の改良を続けることです。従って仕様、装備、色、デザインと価格を予告無しに変更する事があります。又、(株)新宮商行は、すでに出荷済みの本機に対して、あらかじめ通知や改良品の供給をすること無しに、そのような変更を行う権利を留保します。

- ★ 機械寿命を高めるため純正品、指定品をお使いください。
- ★ 部品交換をするときには純正品を使い、正しく修理してください。
- ★ 故障したとき（又は定期整備時）はお買い求め戴いた販売店へご用命ください。
- ★ 不明な点は、御気軽にいつでも販売店へおたずねください。

### すべての安全規則を守ること！

◇ この取扱説明書に記載されている危険、警告、及び注意事項をよく読み、確実に理解してください。

文中の**▲危険**、**▲警告**、**▲注意**は安全上及び取扱上特に重要な部分ですから、必ず守ってください。

#### **▲危険：取扱上、極めて危険な事項についての説明です。**

ここに説明された事項については、間違った取扱をしますと**重傷や死亡事故の原因**になりますから必ず守ってください。

#### **▲警告：特に重要な取扱上の警告事項です。**






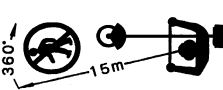




ここに説明された事項については、間違った取扱をしますと**重大な事故や負傷の原因**になりますから必ず守ってください。

#### **▲注意：正しい操作のための注意事項です。**

ここに説明された事項については、間違った取扱をしますと**事故や機械の故障の原因**になりますから必ず守ってください。

## 警告表示のマークについて

説明を分かりやすくするため、刈払機、取扱説明書には下記のようなマークを使用しています。

|   |   |
|---|---|
|    | 刈払機をご使用になる前に、必ず取扱説明書を良くお読みください。   |
|    | 作業時には保護メガネ、防音保護具(耳栓など)、保安帽を必ず着用してください。  |
|    | 刈刃を取り扱う際には、必ず保護手袋を着用してください。   |
|    | 飛散防護カバーを取り外して使用してはいけません。取り外すと飛散物が当たって、けがをすることがあります。                           |
|    | 始動の際に思いがけず刈刃が回転し、作業者や周囲の人に危害を与えることがあります。始動時には十分に注意してください。                     |
|    | 刈払機の作業者は、作業者から15m以内に人やペットを入れてはいけません。人やペットが入ってきた場合には、すぐにエンジンを止め、刈刃の回転を止めてください。 |
|    | エンジンの排気ガスには人体に有害な一酸化炭素が含まれています。直接吸い込んだり、換気の悪いところでの使用はやめてください。                 |
|    | 刈払機は引火しやすいガソリンを含む混合燃料を使用していますので、引火の恐れのある場所では給油、燃料の保管、刈払作業などを行わないでください。        |
|  | エンジンの点火部には高圧電流が流れますので、直接触れると感電事故の原因となります。                                     |
|  | エンジンやマフラー、及びその周辺は高温になりますので直接触れるとやけどを負うことがあります。                                |

## 使用上の注意

### ▲警告

◇ 正しい操作のために注意、警告事項を守ってください。注意、警告事項を守らないと重大な事故に結び付くことがあります。

## 基本的注意事項

### ▲警告：取扱説明書を熟読してください

◇ 刈払機をご使用いただく前に、必ずこの取扱説明書を読み、操作、保守、点検を十分理解した上で使用すること。



### ▲警告：用途以外の使用禁止

◇ 本機は雑草、灌木を刈るために設計、製造されています。それ以外の用途(枝打ちや小径木の伐採など)には絶対に使用しないでください。

◇ 刈払機は刈刃を高速で回転させて対象物を刈る機械です。取扱方法を誤ると深刻なけがや事故の原因となります。

### ▲警告：使用者の制限、又は禁止

◇ 刈払機の使用者及び管理者は、刈払機の取扱内容を理解していない人や、**子供**には、刈払機を使用させないこと。

◇ 疲れているとき、体調が悪いとき、病気のとき、医薬品を服用したとき、飲酒したときには刈払機を使用しないこと。

### △注意：貸与、譲渡時の注意事項

◇ 刈払機を他人に貸与または譲渡する場合は、取扱方法を充分説明し、この取扱説明書を必ず添付すること。

△注意：一日の作業時間について

- ◇ 1日の作業時間は、機体または取扱説明書に表示の「周波数補正振動加速度実効値の3軸合成値」により厚生労働省通達で次のように決められています。
- ◇ 「3軸合成値」が  $10\text{m/s}^2$  より小さい場合は1回の連続作業時間は30分以内とし、一連続作業の後5分以上の休止時間を設け、1日の作業時間は合計で2時間以内としてください。
- ◇ 「3軸合成値」が  $10\text{m/s}^2$  より大きい場合は1回の連続作業時間は30分以内とし、一連続作業の後5分以上の休止時間を設け、1日の作業時間は次の式により算出した時間以内としてください。

$$T = 200 \div (a \times a)$$

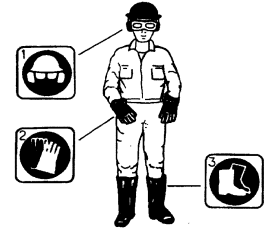
T : 1日の最大作業時間(時間)

a : 周波数補正振動加速度実効値の3軸合成値 ( $10\text{m/s}^2$ )

作業前の注意

▲警告：正しい服装と保護具の着用

- ◇ 作業時には、①保護メガネ、防音保護具(耳栓など)、保安帽、②防振手袋、③安全長靴を忘れずに着用してください。
- ◇ ダブダブの服、装飾品などの刈払機や枝などに引っかかる可能性のあるもの、また半ズボンなど肌を露出する服は、着用しないでください。
- ◇ 刈刃を扱うときには、保護手袋を必ず着用してください。



▲警告：使用前の点検について

- ◇ 刈払機を使用する前には、必ず取扱説明書の記述に従って、点検、整備を行うこと。
- ◇ 使用に適さない部品や、異常が発見された場合には、速やかに販売店などに点検、修理を依頼すること。なお、部品は純正部品を使用すること。

▲危険

- ◇ **火気厳禁**：燃料混合時や給油時には、必ずエンジンを止めてください。  
また、たばこの火や、たき火のような、火気のあるところでは燃料の混合や給油を行わないこと。
- ◇ **火気厳禁**：エンジンの始動の際には必ず、給油箇所から3m以上離れること。
- ◇ 給油時に燃料がこぼれた場合は、燃料を刈払機から完全にふき取ること。
- ◇ 燃料の補給後はタンクキャップを確実に締めること。



▲警告：刈刃の取扱について

- ◇ 刈刃を取り扱う際には、必ず保護手袋を着用すること。
- ◇ 刈刃はいつも正しく目立てしたものを使用し、「割れ」や「欠け」があるものは、絶対に使用しないこと。
- ◇ 刈刃は、純正品のみを使用し、刈払機に付属している刈刃と同じ直径のものをご使用ください。
- ◇ 刈刃の取り付けは、すべての部品を取り付けてから行うこと。
- ◇ 刈刃は付属の専用工具で確実に取り付けること。



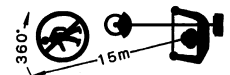
▲警告：危険緩和装置の取り外し禁止

- ◇ 肩掛けバンド、飛散防護カバーなどを取り外して使用してはいけません。



▲警告：作業範囲への他者の立入禁止

- ◇ 作業員から半径15m以内を作業範囲とし、この範囲に人や家畜が入ってきた場合は、すぐにエンジンを切り、刈刃の回転を止めてください。



▲警告：作業環境について

- ◇ 刈払作業の範囲にある石、ガラス、釘、針金などの刈刃がはね飛ばしそうなものや、ツタ、紐などの刈刃に絡み付きそうなものは、前もって取り除いておくこと。
- ◇ 夜間、及び照明のない所など視界の悪い場所では刈払機を使用しないでください。
- ◇ 雨天時、又は雷天時には刈払機を使用しないでください。

▲警告：排気ガスについて

- ◇ 屋内や換気の悪い場所でエンジンを始動、運転してはいけません。エンジンの排気ガスには人体に有害な一酸化炭素などの物質が含まれています



▲警告：エンジンの始動時の制限、又は禁止

- ◇ 始動時の刈刃の回転には充分注意すること。始動の際に思いがけず刈刃が回転し、作業員や周りの人に危害を与えることがあります。はじめにエンジンの停止方法(11頁参照)をよく理解してください。
- ◇ エンジンの始動方法を理解しないうちに、エンジンを始動してはいけません。
- ◇ エンジン始動時は、必ず刈払機を地面の上に置き、刈刃が地面や障害物などに触れていないことを確認してから始動すること。
- ◇ エンジンが始動したら停止スイッチを押して、確実にエンジンが停止することを確認すること。
- ◇ メインパイプ(操作桿)を取り付けていない状態で、絶対にエンジンを始動しないこと。



作業中の注意

△注意：作業姿勢の注意

- ◇ しっかりとした平らな場所に立つようにし、常にバランスを保つように作業すること。

▲警告：作業中の刈刃についての禁止事項

- ◇ 作業中は、刈刃を岩や金属などの切ることができない物や地面に故意に接触させないこと。
- ◇ 刈刃を岩や金属などの切ることができないものや地面に不意に接触させてしまったときは、エンジンを止め、刈刃の回転が止まってから刈刃を点検すること。  
刈刃に「割れ」や「欠け」がある場合は刈刃を交換し、取り付け部に「緩み」や「ガタ」があるときは刈刃を正しく付け直してください。
- ◇ 回転している刈刃に触れたり、物を当てたりしないこと。
- ◇ 刈払機を下に置くときはエンジンを停止し、完全に刈刃の回転が止まっていることを確認すること。
- ◇ 作業中は刈刃を腰よりも高く上げないこと。

▲警告：エンジンのアイドリング回転数の調整

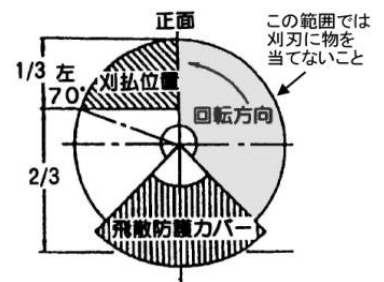
- ◇ アイドリング回転時に刈刃が回転すると危険です。アイドリング回転時に刈刃が回転するようであれば、お買い求めの販売店にアイドリング回転数を調節するように依頼してください。

▲警告：エンジン、及び刈刃の回転中の点検・修理の禁止

- ◇ 刈払機の点検・修理・作業中断時は必ずエンジンを停止し、刈刃やナイロンカッターの回転が完全に止まってから行うこと。
- ◇ 作業中に刈刃が障害物に当たったときはすぐにエンジンを停止し、刈刃の回転が止まっていることを確認してから、点検を行うこと。
- ◇ 刈払機に異常を感じたらただちにエンジンを停止し、刈刃が止まっていることを確認してから点検を行うこと。
- ◇ 刈刃の周辺部に雑草、つるなどが絡まったときは、ただちにスロットルレバーを低速に戻し、エンジンを停止し、刈刃が止まっていることを確認してから、点検・除去すること。  
エンジンをかけたまま刈刃の周辺部の雑草、つるなどを除去すると不意に刈刃が回りはじめ、非常に危険です。

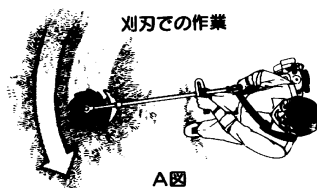
▲警告：キックバックに注意すること

- ◇ キックバックとは、回転する刈刃が硬いものに接触したときに、反動で刈払機と作業員の全体が激しく強く押される現象です。
- ◇ キックバックが起きると、作業員が刈払機を制御できなくなります。特に刈刃の右側が硬いものに接触すると、刈払機から作業員の方に激しく押されたり、跳ね上がった事があります。絶対に刈刃の右側では作業をしないでください。



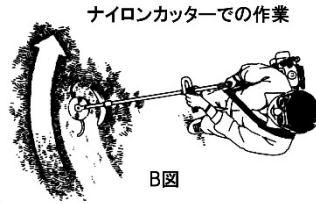
▲警告：刈払方法を守ること

- ◇ 刈刃での作業はキックバックをさけるため、右から左へ掃くように刈ること(A図参照)。



**▲警告：刈払方法を守ること**

- ◇ ナイロンカッターでの作業は、ナイロンコードに弾かれた物が作業者の方向に飛散するのを防ぐため、必ず左から右に刈ること(B図参照)。



**▲警告：運転中の高電圧部、高温部の接触禁止**

- ◇ 刈払機の運転中は、点火プラグキャップ部や、高圧線に触れてはいけません。感電事故の原因となります。
- ◇ 運転中はエンジンやマフラー、及びその周辺に触れてはいけません。また停止後もしばらくは高温ですので触れてはいけません。



**▲注意：共同作業での注意**

- ◇ 二人以上で作業する場合は、作業の終了や危険発生などを知らせる合図をあらかじめ作業者間で決めて作業すること。また、合図には遠くからでも合図ができるように、呼子(ホイッスル)などを使用すること。
- ◇ 作業者同士の間隔は、15m以上とること。

**作業後の注意**

**▲警告：損傷した刈刃の使用禁止**

- ◇ ナイロンカッター、刈刃は使用する前に「割れ」「欠け」「反り」「ひび割れ」などがいないか確認すること。不適切なナイロンカッター、刈刃は廃棄すること。

**▲警告：高温時の点検、清掃の禁止**

- ◇ エンジンやマフラー、及びその周辺は、エンジン停止後はしばらく高温です。点検・清掃は十分に冷えてから行うこと。

**▲警告：刈刃の回転軸周りの清掃**

- ◇ 作業後は刈刃を取り外し、ギアやその周りに絡み付いている草やツタなどを取り除くこと。

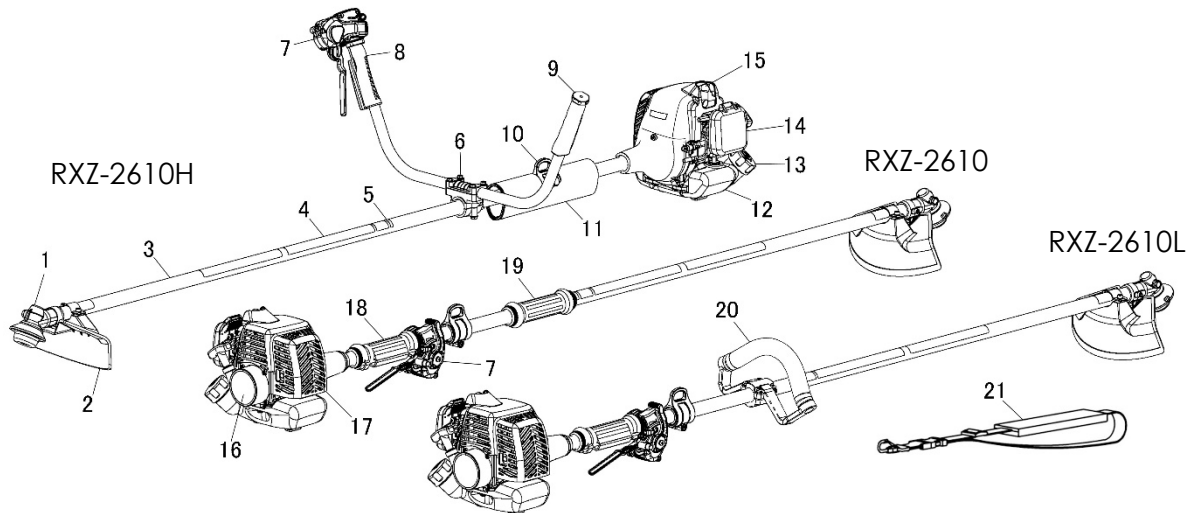
**▲警告：保管時の注意**

- ◇ 長期間使用しないときは、燃料タンクやキャブレターの中の燃料を空にして、屋内の湿気やほこりの少ないところに保管すること。
- ◇ 刈刃をつけたまま保管するときには、必ずノコバカバーを刈刃に取り付けること。
- ◇ 子供の手の届かないところに保管すること。

**▲警告：運搬時の注意**

- ◇ 使用中に次の作業地へ移動するときは、たとえ短い距離でも必ずエンジンを停止し、エンジンが冷えてから、刈刃にノコバカバーを取り付けること。
- ◇ 車などで輸送するときは、エンジンを停止し、エンジンが冷えてから、燃料タンクを空にし、刈刃にノコバカバーを取り付けて、動かないようにしっかりと固定すること。ただし、メインパイプ(操作桿)が曲がらないように、十分注意してください。

## 各部名称



| No. | 名称          | 6  | ハンドル固定具  | 12 | 燃料タンク   | 18 | 後方グリップ  |
|-----|-------------|----|----------|----|---------|----|---------|
| 1   | ギアケース       | 7  | スロットルレバー | 13 | 燃料キャップ  | 19 | 前方グリップ  |
| 2   | 飛散防護カバー     | 8  | 右ハンドル    | 14 | エアクリーナ  | 20 | ループハンドル |
| 3   | メインパイプ      | 9  | 左ハンドル    | 15 | スパークプラグ | 21 | 肩掛けバンド  |
| 4   | 警告ラベル       | 10 | ハンガー     | 16 | スターター   |    |         |
| 5   | シリアルナンバーラベル | 11 | 腰当       | 17 | マフラー    |    |         |

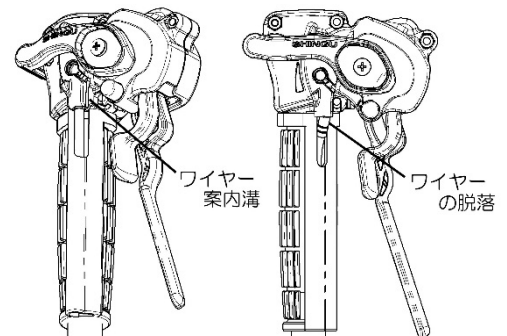
※本機標準の刈刃はチップソーです。

点検について（お客様で組み立てる仕様やお客様が外した場合、下記のように組立点検を行なってください。）

### スロットルワイヤーの取り付け

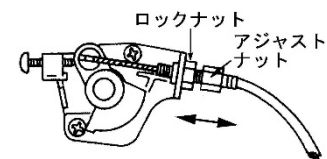
ツェグリップ/ループハンドル/両手ハンドルモデル

1. ワイヤーがスロットルレバーのワイヤー案内溝にきちんと入っているか確認してください。外れている場合があります。



### ▲注意

- ◇ スロットルワイヤーを取り付け終わったら、必ずスロットルワイヤーがキャブレターのアジャストナットに確実に入っているかどうか、確認してください。



スロットルワイヤーがキャブレターのスイベルから抜け出ていないか確認してください。

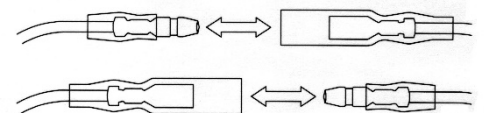


### スロットルワイヤーの遊びの調節

スロットルワイヤーの遊びは0.5～1.0mmになるように調節します。アジャストナットを回して、スロットルワイヤーの遊びを調節します。

### 配線の取り付け

1. ストップスイッチ側（メインパイプ側）の2本の端子（ギボシ端子オスメス）とエンジン側の2本の端子（ギボシ端子オスメス）を結合してください。

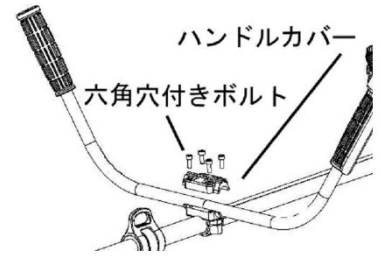


ギボシ端子オス・メス

## 組立方法

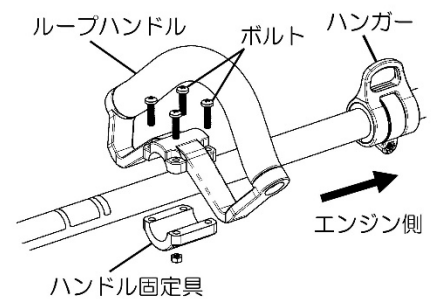
### 操作ハンドルの取り付け（両手ハンドルモデル）

1. メインパイプに組み付けられているハンドルクランプの上側の六角ボルト4本を外し、ハンドルカバーを外します。
2. 両手ハンドルをハンドル固定具に左右に偏らないように置き、ハンドルカバーをかぶせます。（左右のハンドルがハンドル固定具の中央付近で接触するようにしてください。）
3. 六角ボルト4本を軽く締め付け、ハンドルを作業しやすい角度に合わせます。
4. 六角ボルト4本を均等に締めます。
5. 付属の結束バンドでスロットルワイヤーをハンドルに取り付けてください。



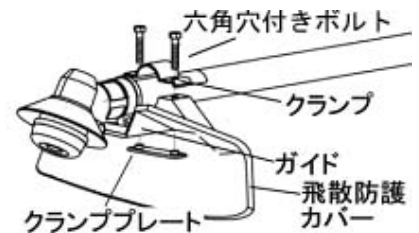
### ループハンドルの取り付け（ループハンドルモデル）

1. ループハンドルと固定具を合わせます。ループハンドルをハンドル固定具に、左右に傾かないようにパイプを挟んで合わせます。このときループハンドルは傾いているほうをエンジン側に向けてください。
2. 作業しやすい位置に合わせます。ボルト4本を軽く締め付け、ループハンドルを作業しやすい位置に合わせます。
3. ボルトをしっかりと締め付けます。ループハンドルと、ハンドル固定具の隙間が均等になるように、ボルト4本を均等にしっかりと締め付けます。



### 飛散防護カバーの取り付け

1. クランププレートの凸部（2ヶ所）を飛散防護カバー裏側の2つの穴にはめ込みます。（クランププレートの凸部を下に向けて取り付けると六角穴付きボルトが届かなくなります。）
2. 飛散防護カバーをメインパイプの下側に取り付け、ガイドをギアケースにあてがいます。

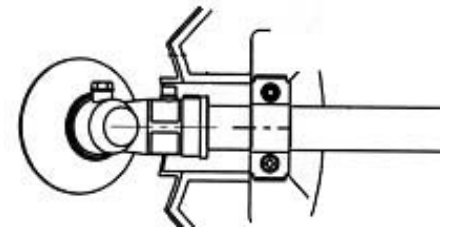


#### ● 鋸刃の場合

クランプを「飛散防護カバー」ステッカーに合わせて、メインパイプの上側に取り付け、クランプと飛散防護カバーの穴位置を合わせて、六角穴付ボルト（M5×25）2本でしっかりと締めます。

#### ● ナイロンカッターの場合

クランプをギアケースから約8cmの位置に合わせて、メインパイプの上側に取り付け、クランプと飛散防護カバーの穴位置を合わせて、六角穴付ボルト（M5×25）2本でしっかりと締めます。



⚠注意 必要以上にナイロンコードを長くして使用すると、エンジンに過負荷がかかり、エンジン焼き付きの原因となります。必ず正規のナイロンコードの長さで使用してください。

⚠警告 飛散防護カバーは必ず正しく取り付けてください。飛散防護カバーを取り付けずに刈払機を使用すると事故の原因となります。

### 刈刃の取り付け

#### ⚠警告

- ◇ エンジンをかけたまま、刈刃の付け外しを行わないでください。
- ◇ 刈刃を扱うときは、必ず保護手袋を着用してください。不用意に刈刃を扱っていると、手などのケガの原因となります。
- ◇ 刈刃を取り付けるときは、刈刃の取り付け穴を刃受け金具の凸部に確実にはめてください。刈刃が正しくついていないと異常振動し、事故の原因となります。
- ◇ 交換用の刈刃及び取り付け金具はシングウ純正品をご使用ください。

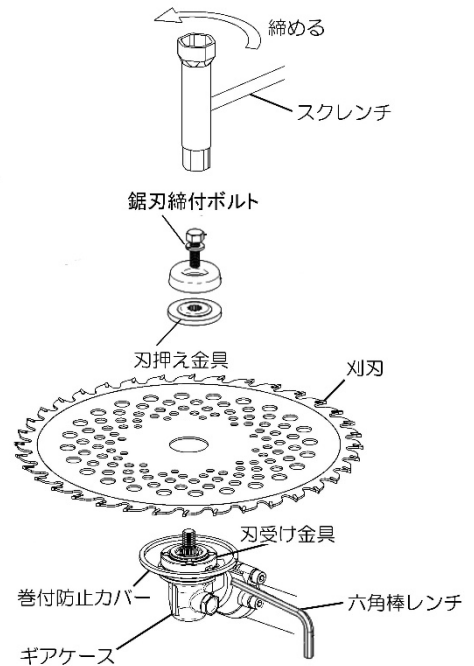
刈刃は機械を裏返し、図の順に取り付けます。

機械を裏返すときは、燃料タンクから燃料がもれることのないように、タンクキャップが緩んでいないか確認してください。

1. 刃受け金具を回して、刃受け金具のくぼみとギアケースの穴を合わせ、付属の六角棒レンチを差し込んで、刃受け金具の回り止めをします。
2. ギアケースに仮組みしてある鋸刃締付ボルト（左ネジ）を付属のスクリンチで右に回して緩め、刃押し金具を外します。
3. 刃受け金具にゴミなどが付着していれば取り除きます。
4. 刈刃を文字のある面をギアケース側に向けて刃受け金具にのせ、刈刃の穴を刃受け金具の凸部に正しくはめます。
5. 刃押し金具をギアシャフトに取り付けます。このとき、刃押し金具は軸にしっかりと差し込まれていることを確認してください。
6. 鋸刃締付ナットを取り付け、ギアシャフトにねじ込み、付属のスクリンチで確実に締付けてください。鋸刃締付ボルトは左ネジですので、左回り（反時計回り）に回すと締まります。

締付トルク=17.6~19.6Nm  
(180~200kgf-cm)

7. 刈刃の取り付けが終わったら、回り止め用の六角棒レンチを忘れずに抜き取ってください。
8. 保護手袋をしたまま、刈刃を軽く手で回して、外周に振れが無い点検してください。



## 燃料の混合と給油

### ▲危険

- ◇ **火気厳禁**: 燃料は非常に引火しやすいため取扱を誤ると火災ややけどの原因となります。また、気化した燃料は爆発して死傷事故を起こすおそれがあります。
- ◇ 燃料の混合および給油は、必ず、火気の無い場所で行うこと。又、燃料の混合および給油をする時にはタバコを吸ってはいけません。



### ▲警告

- ◇ 給油の際、燃料がこぼれた場合には、こぼれた燃料を本機から完全にふき取ること。こぼれた燃料が引火して火災ややけどの危険があります。
- ◇ 給油の際、ハンドルにオイルや燃料が付いていたら、ふき取ること。ハンドルにオイルや燃料が付いていると手が滑り、重大な事故を引き起こす危険があります。
- ◇ タンクキャップは確実に締付けること。
- ◇ 作業の途中で給油するときは、必ずエンジンを停止し、エンジンが冷えてから行なうこと。

### ▲注意

混合燃料は正しく混合された新しいものを使用すること。

- 生ガソリン(混合されていないガソリンのみのもの)
- 混合比率の間違ったもの
- 混合されてから30日以上経過したものや、変質したもの
- 砂やゴミ、水などの入ったもの

は絶対に使用しないでください。エンジンの寿命を縮めるばかりか、故障の原因となります。

エンジンの燃料タンク内でじかに混合しないこと。

## 燃料および混合比率

- 本機の燃料には無鉛ガソリンに2サイクルエンジン用オイルを混合した物を使用します。混合は燃料タンクで行わず別の容器を用意して行います。
- 弊社発売の専用エンジンオイル「SS-50 (JASO 規格 FC 級)」を御使用ください。

|            |      |       |       |
|------------|------|-------|-------|
| ガソリンの量     | 1ℓ   | 5ℓ    | 10ℓ   |
| エンジンオイルの量  | 20cc | 100cc | 200cc |
| 混合比率<50:1> |      |       |       |



燃料の混合、及び携帯には、弊社発売の計量器付混合缶をご使用ください。正しい混合比率の混合燃料が、必要な量だけ簡単に作れます。

### 給油

1. 各部を点検し、ゆるんでいるナットやボルトがあれば増し締めます。
2. 燃料タンクと飛散防護カバーが台になるように本機を平らな地面の上に置きます。
3. 正しく混合した燃料を燃料タンクに給油します。

### 始動から停止まで

#### 始動

##### ▲警告

- ・はじめにエンジンの停止方法（11 頁参照）をよく理解してください。
- ・エンジン始動時は、必ず刈払機を地面の上に置き、刈刃が地面や障害物などに触れていないことを確認してから始動すること。
- ・始動の際には、必ず給油した場所から、3m以上離れた場所で行うこと。
- ・ガソリンやオイルのそばで始動を行うと火災や、やけどの危険があります。
- ・始動の際に思いがけず刈刃が回転し、作業や周囲の人に危害を与えることがあります。始動時には十分に注意してください。

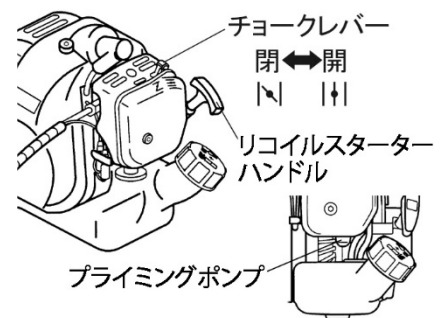
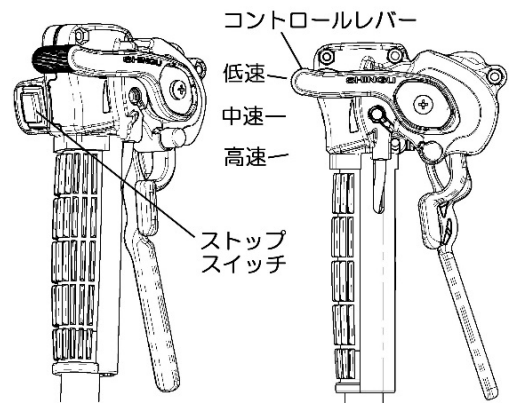


##### ▲注意：スターターについて

- ・ロープが引き出せないところまで（力を入れて）引ききると故障の原因になることがあります。

#### ◎エンジンが冷えている場合

1. 安全のため、ストップスイッチの位置を確認します。
2. コントロールレバーを低速（始動位置）にします。
3. キャブレターのプライミングポンプを数回押します(10回以上)  
燃料が透明のオーバーフローパイプを通り始めますので、オーバーフローパイプ内を流れる燃料に気泡がなくなるまで、プライミングポンプを繰り返し押します。(プライミングポンプを必要回数以上に押した場合でも、余分な燃料は燃料タンクの中に戻りますので、燃料を吸込み過ぎる状態になることはありません。)
4. チョークレバーを「閉じる」の位置まで移動してチョークを閉じます。
5. 左手でクラッチケースをしっかりと押え、右手でスターターハンドルを持ち、スターターハンドルを勢いよく引きます。
6. エンジンがかかったら、チョークレバーを「開く」の位置までゆっくりと移動してチョークを開きます。
7. 爆発音がして、エンジンが止まった場合、またはエンジンがかかったが、チョークレバーを操作する前にエンジンが止まってしまった場合は、チョークを開いてからスターターハンドルを勢いよく引き、エンジンをかけます。
8. 1～2分間低速で暖機運転をしてください。



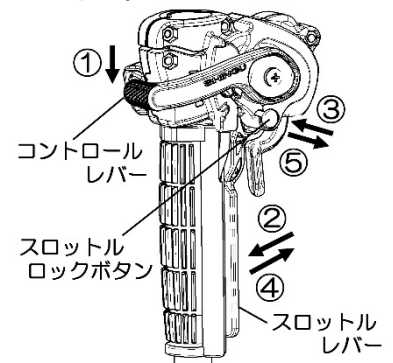
#### ◎エンジンが暖まっている場合（エンジン停止直後など）

1. チョークレバーを「開く」の位置まで移動してチョークを開きます。  
左手でクラッチケースをしっかりと押え、右手でスターターハンドルを持ち、スターターハンドルを勢いよく引きます。数回引いてもエンジンがかからない場合には、「エンジンが冷えている場合」と同じ要領で始動を行います。

### ◎エンジンが始動しにくい場合（スロットル半開のしかた）

エンジンが始動しにくい場合は、スロットルロックボタンを使用してスロットルを半開にし、「エンジンが冷えている場合 4 項～7 項」（9 頁）に従ってエンジンを始動します。この場合、始動と同時に刈刃が回り出しますので、始動後は速やかにスロットルレバーを握ってロックを解除してください。

1. コントロールレバーを中速の位置にします。
2. スロットルレバーを握ります。
3. スロットルロックボタンを押します。
4. スロットルロックボタンを押した状態でスロットルレバーを放します。
5. スロットルロックボタンを放します。  
スロットルレバーが半開の位置でロックされますので、この状態で「エンジンが冷えている場合 4 項～7 項」（9 頁）に従ってエンジンを始動します。
6. もう一度スロットルレバーを握るとロックが解除されます。



### 肩掛けバンドの装着

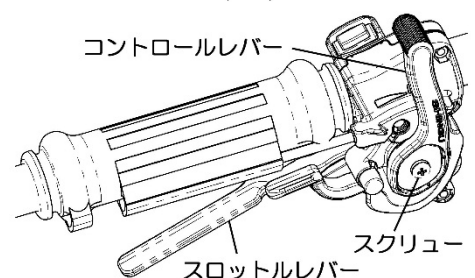
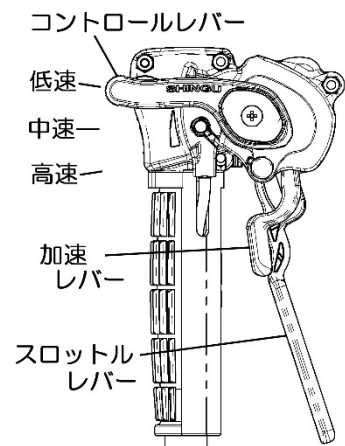
1. 付属の肩掛けバンドを左肩に掛け、フックが右腰に来るようにします。
2. 肩掛けバンドのフックをメインパイプのハンガーに引っ掛けます。
3. 作業姿勢をとったとき、刈刃が地面と平行になるように肩掛けバンドの長さを調節してください。

### 運転

▲警告 刈刃、ナイロンカッターに負荷がかかっていないときは高速回転をさせてはいけません。過剰回転してエンジンの寿命を縮めるばかりか、故障の原因となります。特にエンジンが新しいときには注意すること。

- 燃料は出来る限り最後まで使い切らないうちに補給しましょう。使いきってから始動は困難です。

1. エンジンが始動したら、急に高速にしないで 1～2 分間ほどそのままの状態運転します。その後、スロットルレバーを握りながらコントロールレバーを中速側へ徐々に移動させ回転を上げます。  
スロットルレバーを放すと、アイドリングに戻ります。
2. スロットルレバーを開閉して、数回加減速を行います。これはキャブレター内の空気を抜くため、空気があると加速不良やエンストなどが発生することがあります。
3. コントロールレバーで作業に適した位置に回転数を設定します。
4. 回転が落ち込んだ時など、一時的に回転数を上げたい場合は、加速レバーを操作して行います。
5. コントロールレバーが連れ回りする場合  
スロットルレバーを握った時に、コントロールレバーが連れ回りする場合は、スクリューを少しだけ締め込んでください。締め込みすぎるとコントロールレバーが動きにくくなります。



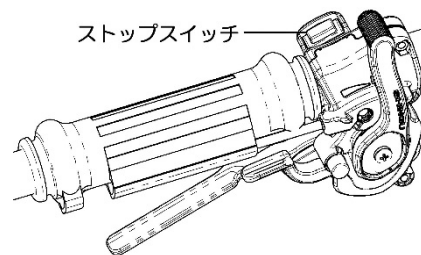
### 刈払作業

- スロットルレバーを握った状態でコントロールレバーを中速側へ操作すると、エンジン回転が上がり、自動的にクラッチが付き、刈刃やナイロンカッターが回り始めます。
- コントロールレバーを高速（スロットル全開）にするとエンジンの回転数は約 10,000rpm で回ります。作業は約 7,000～8,000rpm（コントロールレバーを高速から 1/3 程度戻した位置）で行ってください。
- 作業条件に合わせて、コントロールレバーでエンジンの回転数を調節してください。
- スロットルレバーを放すと、エンジンの回転が下がり、自動的にクラッチがきれます。（刈刃、又はナイロンカッターは慣性でしばらく回り続けます）。
- スロットルレバーを放しても刈刃やナイロンカッターが止まらずにずっと回り続ける場合には、「キャブレター 13 頁」に従ってアイドリングの回転数を調節してください。

## 停止

△注意 緊急の場合は直ちにストップスイッチをエンジンが停止するまで押し続けてください。刈刃はエンジン停止後も慣性でしばらく回りつづけます。完全に止まるまで刈刃に触れないでください。

1. スロットルレバーを放して、アイドリング（低速回転）でしばらく回します。
2. ストップスイッチを停止するまで押し続けてください。
3. スwitchの接触不良等により、ストップスイッチを押しつづけてもエンジンが停止しない場合はチョークレバーを「閉じる」の位置まで下げてチョークを閉じてください。しばらくするとエンジンが停止します。



## 手入れ方法

△注意 作業前の点検は必ず実施してください。本機に異常が発見された場合には、速やかに販売店に点検、修理を依頼してください。

- エンジンの寿命は手入れの良否で決まります。ボルト、ナットの緩みは毎日点検し、以下の手入れを守り、1年に1回は販売店で点検をしてください。

## 毎日の点検

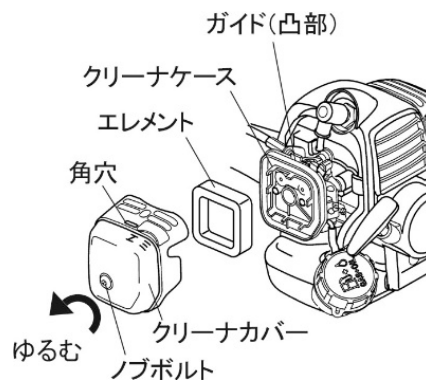
1. 使用前にボルトやナットがゆるんでいないか点検します。特に刈刃の締め付けナット、又はボルトは良く点検します。
2. 刈刃は使用する前に、「割れ」や「欠け」「曲がり」「反り」「ひび割れ」が無い点検すること。
3. 燃料タンク、タンクキャップ、燃料ホース、その他から燃料がもれていないか点検します。
4. エアクリーナ、スパークプラグを点検します。

## エアクリーナの清掃

エンジンにはエンジン内部にほこりなどが入らないようにエアクリーナが付いています。エアクリーナが詰まると出力の低下や始動不良となりますので、時々、洗浄が必要です。また、汚れがひどい場合は交換します。

また、毎日使用する場合には一日に一回、清掃してください。

1. クリーナカバーのノブボルトを 3mm の六角棒レンチで緩めて開きます。
2. エレメントを取り出して中性洗剤入りのぬるま湯で良く洗い、良く乾かしてください。
3. 汚れがひどい場合にはエレメントを交換してください。
4. 洗浄が終わったら、エレメントを元のように取り付けます。
5. クリーナカバーの角穴をガイド(凸部)に合わせて取り付け、ノブボルトを締めます。

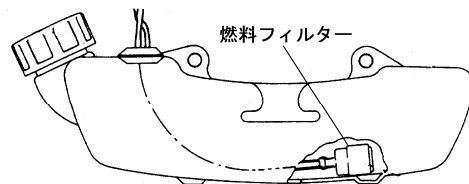


## 燃料フィルターの清掃

燃料ホースの先端（タンク内）には、フェルトのフィルターが付いており、ゴミや、砂などの異物がキャプテーター内へ行かないようにしています。

フィルターに異物や水が付くと燃料を吸い上げることが出来なくなり、エンジンが不調となりますので時々洗浄が必要です。

1. タンクキャップを外し、燃料を抜き、燃料タンクを空にします。この時、燃料タンク内に異物が残っていないかを確認し、残っている場合は、きれいに抜き取ってください。
2. 燃料フィルターを針金などを使って給油口から引き出します。
3. 燃料ホース先端から燃料フィルターを取り外し、燃料フィルターをきれいなガソリンで洗浄し、元通り取り付けます。
4. 燃料フィルターが詰まった場合、いたんでいる場合は交換してください。
5. 燃料フィルターを燃料タンク内に戻し、タンクキャップを確実に締付けてください。



## スパークプラグの清掃と調整

### ▲警告

刈払機の運転中は、プラグキャップ部や高圧線に触れてはいけません。感電事故の原因となります。

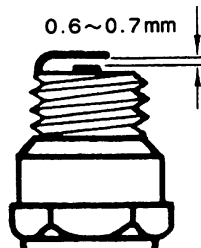


電極間隙の調節に自信の無い方は、お買い求めになった販売店に依頼してください。

最良の運転状態ではスパークプラグの電極は茶褐色に乾燥しています。汚れていたら時々掃除します

又、スパークプラグの電極間隔は0.6mm～0.7mmが標準です。

電極間隔が広すぎたり狭すぎたりするとエンジンが正常に動かなくなりますので、不調の場合には点検、調整を行います。

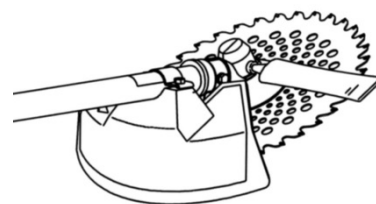


1. スパークプラグからプラグキャップを外して、プラグレンチでスパークプラグを取り外します。
2. 先を細くした金物やワイヤーブラシなどで電極に付着したカーボンを掃除します。
3. 電極間の隙間を0.6mm～0.7mmに調節します（不調の場合のみ）。
4. スパークプラグを再び取り付け、プラグキャップをはめます。
5. 電極の掃除、間隔の調整を行っても、正常に働かない場合には、スパークプラグを交換します。交換する際には下記のプラグ、又は相当品を使用してください。

## スパークプラグ Champion CJ6Y

### ギアケースへのグリス補給

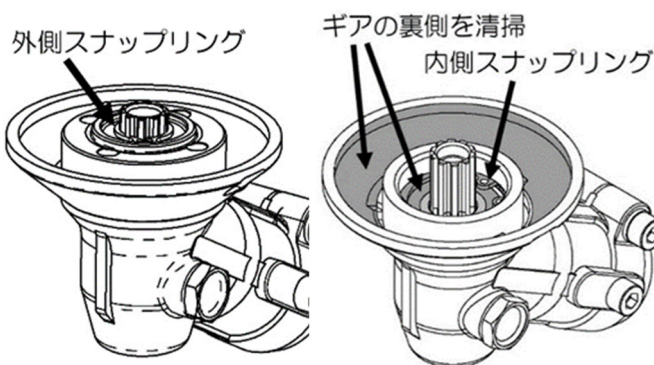
1. ギアケースにはグリス注入口が付いています。グリスを補給する際には、グリス注入口のネジを外してグリスをギアケースに一杯に注入してください。
2. 新品の刈払機の場合、最初に使用してから20時間使用したらグリスを補給します。
3. その後は使用後50時間使用することにグリスを補給してください。



### ギアケースの清掃と点検

ギアケースの刃受け金具や巻付防止カバーの裏側には切った草やツタ、草の汁などが付着し溜まっていきます。これを放置すると、機械の不調や思わぬ飛散物の原因となりますので、使用後に清掃してください。

1. 刈刃を取り外します。
2. 市販のスナップリング外し工具(軸用)で外側スナップリングを取り外し、刃受け金具も取り外します。
3. ウェス(ボロ布)、木ヘラなどを使って綺麗に清掃します。
4. 20時間ごとに、内側スナップリングが外れていないか、溝が磨耗していないか確認してください。異常があった場合はギアケースを交換してください。



## キャブレター

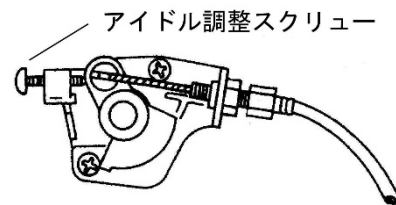
△注意 キャブレターはあらかじめ工場で調整して出荷しています。

キャブレターの調節が適切でないように見えても、キャブレターが原因でない場合があります。その場合販売店にご相談願います。

アイドルリング回転時に刈刃が動くと危険です。

アイドルリング回転時に刈刃が動くようであれば、アイドル調節スクリューでアイドルリング回転数を調節してください。

1. エンジンを始動させます。
2. コントロールレバーを中速にし、スロットルレバーを開閉して数回加減速を行います。
3. スロットルレバーを放します。
4. アイドリング調節スクリューを左右に回して、回転数 2700～3200 r.p.m の間で刈刃やチップソーが動き出さないところに合わせてください



## 参考

キャブレターが原因と思われる症状が合った場合でもキャブレターそのものが原因となっているとは限りません。周辺の燃料フィルターやエアクリーナの詰まりなどが原因となっている場合があります。まず、清掃を行なってください。

## シリンダーフィン

ほこりの多い所での使用、雨上がりの翌日、つゆ時の使用では草、ほこりなどがシリンダーフィンに詰まり、冷却効果が無くなりエンジンが過熱することがありますので、使用 20 時間ごとに清掃を行ってください。

## 刈刃の点検

### ▲警告

- ◇ 刈刃を扱う時には必ず保護手袋を着用すること。
- ◇ 保護手袋を着用せずに刈刃を扱うと、手や指にケガを負う原因となります。
- ◇ 刈刃は使用する前に、「割れ」や「欠け」「曲がり」「反り」「ひび割れ」が無い点検すること。
- ◇ 異常がある刈刃は廃棄すること。異常がある刈刃を作業に使用すると、正規の性能が発揮できないだけでなく、深刻なけがや事故の原因となります。

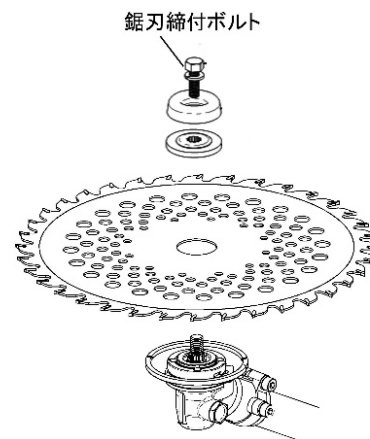


## 締付ボルトの交換

### ▲警告

- ◇ 刈刃を扱うときは、必ず保護手袋を着用してください。不用意に刈刃を扱うと、手などのケガの原因となります。
- ◇ 劣化した鋸刃締付ナットを使用すると刈刃が外れ、大きな事故につながる場合があります。

1. 鋸刃締付ボルトは作業や過剰な締め付けによって劣化していきますので、半年、または使用後 50 時間ごとに交換してください。これは、あくまで目安です。締めたとき違和感があった場合、そのボルトの使用を中止し交換してください。また交換しても違和感が残る場合ギアケースのシャフト部が損傷している場合がありますので販売店に持ち込み点検を依頼してください。



## 保管

長期間使用しない場合、正しく保管しなければ故障や、始動不良の原因となります。以下の手順で保管します。

### ▲警告

- ◇ 子供の手の届かないところに保管すること。
- ◇ 屋内の湿気やほこりの少ないところに保管すること。湿気は点火システムに有害です。
- ◇ 刈刃をつけたまま保管するときには、必ずノコバカバーを刈刃に取り付けること。
- ◇ 燃料タンクから燃料を完全に抜くこと。混合燃料を燃料タンクに入れたままにすると変質します。変質した燃料をエンジンに入れたままにしたり、使用してエンジンをかけたりするとエンジンに大変悪い影響を与えます。

1. 燃料タンクから燃料を完全に抜きます。
2. キャブレターから燃料をなくすために、エンジンをかけ、スロットルレバーを放してアイドリングの状態のまま、ガス欠で止まるまで回します。
3. 燃料フィルターをガソリンでよく洗浄します（11 頁「燃料フィルターの掃除」参照）。
4. 各部の点検、及び清掃をします。
5. スパークプラグを外し、シリンダーの内面やベアリングなどの錆止め、保護のために2サイクルオイルを1ccほど注入し、スターターをゆっくりと数回引いてスパークプラグを元通り取り付けます。
6. スターターをゆっくりと引いてみて圧縮(抵抗)を感じる位置で止め、湿気や埃などの少ない屋内に保管します。

## 簡単な故障と対策

| 現象                              | 推定原因                      | 対策  |
|---------------------------------|---------------------------|---|
| エンジンが始動しない。<br>またはエンジンの始動が困難。   | 始動手順が間違っている。              | 取扱説明書の「始動手順」に従ってください。   |
|                                 | スパークプラグの異常                | スパークプラグを取り外し、清掃と電極間隙の調整を行ってください。<br>スパークプラグが濡れている場合はプラグを乾かしてから付け直し、エンジンが始動するまでスロットル全開で始動を行ってください。<br>スパークプラグが乾いている場合は、チョークを閉じて始動を行ってください。 |
|                                 | 燃料フィルターが詰まっている。           | 燃料フィルターを清掃または交換してください。  |
| エンジンは始動するが回転が上がらない。<br>又は出力が無い。 | チョークレバーが、間違った位置にある。       | チョークを「開く」の位置にしてください。  |
|                                 | マフラーが汚れている。               | マフラーを清掃してください。  |
|                                 | エアクリーナが汚れている。             | エアクリーナを清掃または交換してください。   |
| エンジン回転が不規則                      | スパークプラグの電極間隔が間違っている。      | スパークプラグを取り外し、清掃と電極間隙の調整を行ってください。  |
| 排気ガスが多い                         | 燃料が不適である。または燃料混合比が間違っている。 | 正しい混合燃料を入れてください。  |

- 上の表以外の症状又は推定原因による故障については販売店にご用命ください。

定期整備表

|                       |           | 使用后 | 10<br>時間後 | 20<br>時間後 | 50<br>時間後 | 必要に<br>応じて |
|-----------------------|-----------|-----|-----------|-----------|-----------|------------|
| ボルト、ナット類              | 点検と締付     | ○   |           |           |           |            |
| エアクリーナ                | 清掃または交換   |     | ○         |           |           |            |
| 燃料フィルター               | 清掃または交換   |     |           | ○         |           |            |
| スパークプラグ               | 点検        | ○   |           |           |           |            |
|                       | *調整、交換    |     |           |           |           | ○          |
| マフラー内部                | *清掃       |     |           |           | ○         |            |
| エアギャップ間隔              | *清掃、調整    |     |           | ○         |           |            |
| シリンダー冷却フィン            | 清掃        | ○   |           | ○         |           |            |
| 冷却風取入れ口               | 清掃        | ○   |           | ○         |           |            |
| スターターロープ              | 点検または交換   | ○   |           |           |           |            |
| 燃料ホース                 | 点検または交換   | ○   |           |           |           |            |
| ギアケース                 | 給脂(初回)    |     |           | ○         |           |            |
|                       | 給脂(二回目以降) |     |           |           | ○         |            |
|                       | 清掃と点検     |     |           | ○         |           |            |
| 刈刃・ナイロンカッターの<br>摩耗、損傷 | 点検または交換   | ○   |           |           |           |            |

- \*印の整備については販売店にご用命ください。

主要諸元

| 型式   | RXZ-2610                                    | RXZ-2610L            | RXZ-2610H            |      |
|--|---|----------------------|----------------------|------|
| ハンドル型式                                     | ツェグリップ                                      | ループハンドル              | 両手ハンドル               |      |
| 外形寸法※1                                     | 全長  | 178cm                |                      |      |
|  | 全幅  | 24cm                 | 24cm                 | 64cm |
|  | 全高  | 24cm                 | 24cm                 | 38cm |
| 本体重量<br>(ISO11806 準拠)※2                    | 4.1kg                                       | 4.2kg                | 4.6kg                |      |
| 燃料タンク容量                                    | 550cc                                       |                      |                      |      |
| 動力伝達方式                                     | 自動遠心クラッチ、スパイラルベベルギア                         |                      |                      |      |
| 減速比  | 14 : 19                                     |                      |                      |      |
| 刈刃回転方向                                     | 反時計回り（作業者から見て）                              |                      |                      |      |
| エンジン型式                                     | 単気筒空冷 2 サイクルピストンバルブ式ガソリンエンジン                |                      |                      |      |
| アイドリング回転数                                  | 2700rpm～3200rpm                             |                      |                      |      |
| 始動時燃料供給方法                                  | プライミング                                      |                      |                      |      |
| 潤滑方式                                       | 燃料混合潤滑式                                     |                      |                      |      |
| 気化器  | ダイヤフラム                                      |                      |                      |      |
| スパークプラグ                                    | Champion CJ6                                |                      |                      |      |
| 使用燃料                                       | 潤滑油混合ガソリン                                   |                      |                      |      |
| 混合比  | 50 : 1 [SS-50 JASO 規格 FC 級] エンジンオイル         |                      |                      |      |
| 周波数補正振動<br>加速度実効値<br>ISO 22867<br>(3 軸合成値) | 5.4 m/s <sup>2</sup>                        | 7.7 m/s <sup>2</sup> | 3.3 m/s <sup>2</sup> |      |
| 振動測定者                                      | 株式会社新宮商行                                    |                      |                      |      |
| 標準付属刈刃                                     | チップソー 10 インチ 40 枚刃                          |                      |                      |      |
| 標準   | • 取扱説明書                                     |                      |                      |      |
|  | • 肩掛けバンド                                    |                      |                      |      |
|  | • 工具一式（スクレンチ 19×13/プラス、六角レンチ、スパナ 8×10）      |                      |                      |      |
|  | • 飛散防護カバー（クランプ、クランププレート、六角穴付きボルト M5×25 2 本） |                      |                      |      |
|  | • 防護めがね                                     |                      |                      |      |
|  | • カッターカバー                                   |                      |                      |      |

※ 1 標準付属刈刃装着時

※ 2 飛散防護カバー、刈刃(チップソー)、肩掛けバンド、燃料を除く

改良などにより商品の細部仕様が本書記載内容と異なることがあります。ご了承ください。



SHINGU  
SHOKO

株式会社 **新宮商行**

|                |           |                    |                     |
|----------------|-----------|--------------------|---------------------|
| 関東支社<br>(機械本部) | 〒270-2231 | 千葉県松戸市稔台 6-7-5     | TEL 047(361)4701(代) |
| 北海道営業所         | 〒047-0032 | 北海道小樽市稲穂 2-1-1     | TEL 0134(24)1313(代) |
| 東北営業所          | 〒963-0547 | 福島県郡山市喜久田町卸 1-37-1 | TEL 024(959)6212(代) |
| 東京営業所          | 〒270-2231 | 千葉県松戸市稔台 6-7-5     | TEL 047(361)6831(代) |
| 西日本支店          | 〒520-2134 | 滋賀県大津市瀬田 5-22-26   | TEL 077(500)3380(代) |
| 福岡営業所          | 〒813-0062 | 福岡市東区松島 6-4-17     | TEL 092(611)1988(代) |