

OHIO STEEL INDUSTRIES

取扱説明書

PROFESSIONAL GRADE

50SWP26 牽引式ブラシスイーパー



株式会社 新宮商行

関東支社
(機械本部)

〒270-2231 千葉県松戸市稔台 6-7-5

TEL 047(361)4701(代)

北海道営業所

〒047-0032 北海道小樽市稲穂 2-1-1

TEL 0134(24)1313(代)

東北営業所

〒963-0547 福島県郡山市喜久田町卸 1-37-1

TEL 024(959)6212(代)

東京営業所

〒270-2231 千葉県松戸市稔台 6-7-5

TEL 047(361)6831(代)

西日本支店

〒520-2134 滋賀県大津市瀬田 5-22-26

TEL 077(500)3380(代)

福岡営業所

〒813-0062 福岡市東区松島 6-4-17

TEL 092(611)1988(代)



ご使用になる前に必ず取扱説明書をお読みください

はじめに

このたびは、牽引式ブラシスイーパー 50SWP26 をお買い上げいただき誠にありがとうございます。

この取扱説明書は日常お使いいただく本機の性能をいつでも最大限に活用し、正しい能率的な作業を進めていただくため、必要な取り扱い操作の手順や点検、手入れの方法などをまとめてあります。

(株)新宮商行の方針は、常により優れた機械を市場に供給するために、絶えず設計、製造、技術の改良を続けることです。従って、仕様・装備・色、デザインと価格を予告無しに変更する事があります。また、(株)新宮商行は、すでに出荷済みの本機に対して、あらかじめ通知や改良品の供給をすること無しに、そのような変更を行う権利を留保します。

- 機械寿命を高めるため、専用品、指定品をお使いください。
- 弊社が認めない改造を禁止します。
- 部品を交換するときには、純正品を使い、正しく修理してください。
- 故障したとき（又は定期点検）は販売店へご用命ください。
- 不明な点は、御気軽に販売店へおたずねください。

仕様諸元

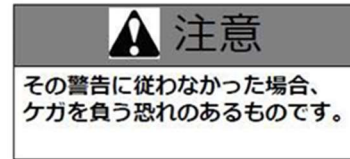
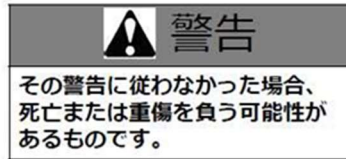
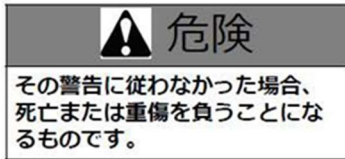
作業幅 (cm)	125
集草能力 (ℓ)	736
乾燥重量 (kg)	46
寸法 長さ×幅×高さ (cm)	177×148×85

目次

はじめに.....	1
目次.....	2
3 注意事項.....	3
4 組み立て.....	4
5 取り扱い.....	12
ブラシの高さ調整.....	12
スイーパーの保管方法.....	13
定期的なメンテナンス.....	13
6 図解部品表.....	14

3 注意事項

これらの記号が書かれている物は、特に重要な取り扱い上の警告事項、注意事項です。



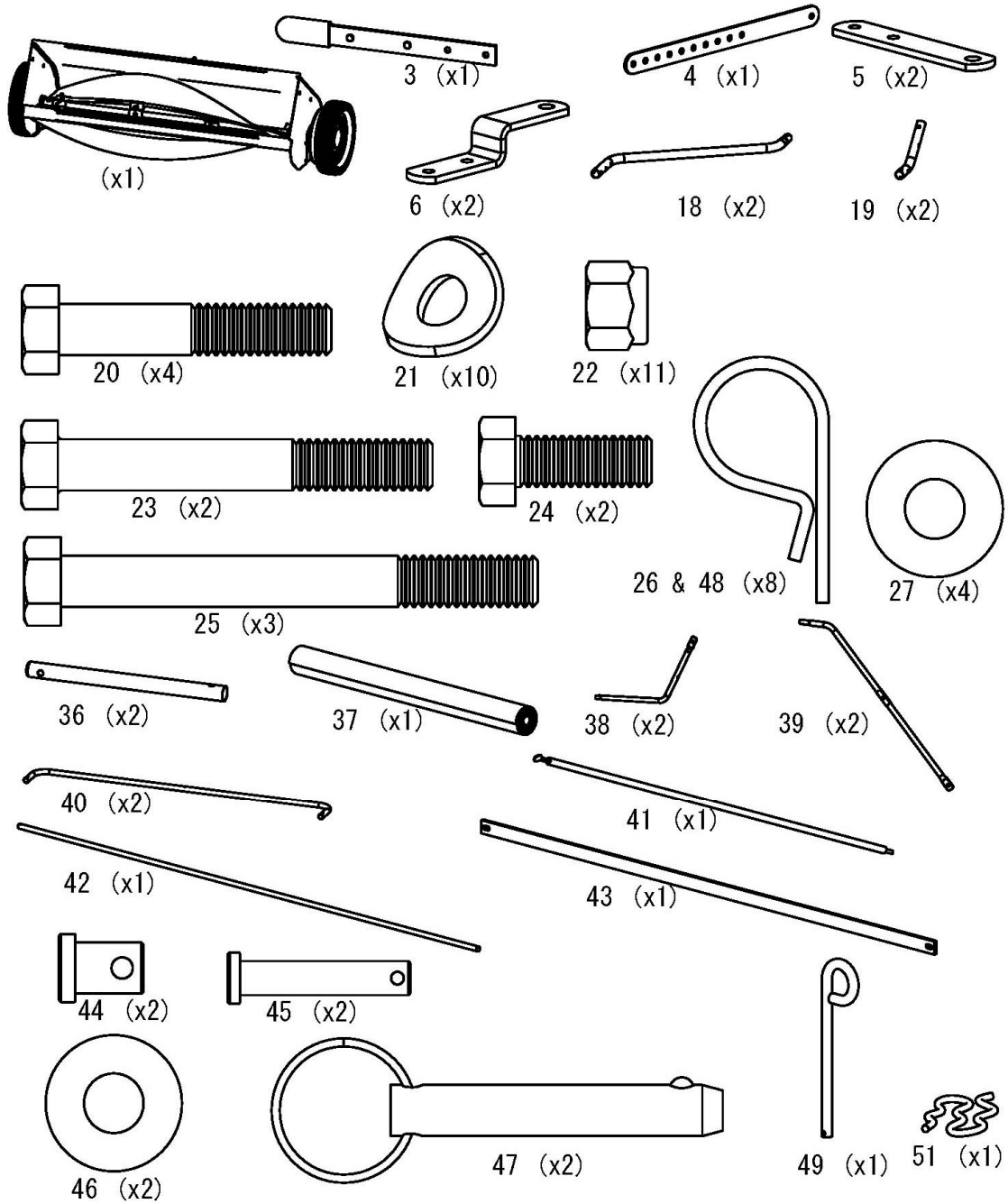
ここに説明された事項については、間違った取り扱いをすると重大な事故や機械の故障の原因にもなりますので、必ず守ってください。

- このスイーパーを使用する前に、すべての安全規則と取扱説明書を読んで、理解してください。牽引機の取扱説明書も熟読し、指示に従ってください。
- 子供や、操作を理解していない者に、牽引機や本機を操作させないでください。
- 傾斜地での作業は、ゆっくり走行してください。
- 坂を上るときは、坂に向かって直角に上り下りしてください。
- 牽引機や、スイーパーに人を乗せて運んではいけません。
- 急ハンドルを避けてください。
- 後退するとき、本機に負担がかからないようにしてください。
- 公道で牽引しないでください。
- 警告ステッカーは、はがさないでください。
- 使用前に各部を点検し、破損部品、消耗部品、欠損部品がないかどうか確認してください。
- 不具合があった場合は、修理してからお使いください。
- 本機を使用中は、体や服にダンプロープを巻きつけてはいけません。
- 牽引中は、ロープに触れてはいけません。
- 車輪やブラシにダンプロープが巻き付くことを避けるために、必ず牽引機に縛り付けてご使用ください。
- 火気の近くで使用してはいけません。
- 集めた草は腐敗します。本機を保管するときは、集草バックを空にしてください。
- 本機を牽引するとき、作業するときは、時速 9km以下の速度でご使用ください。

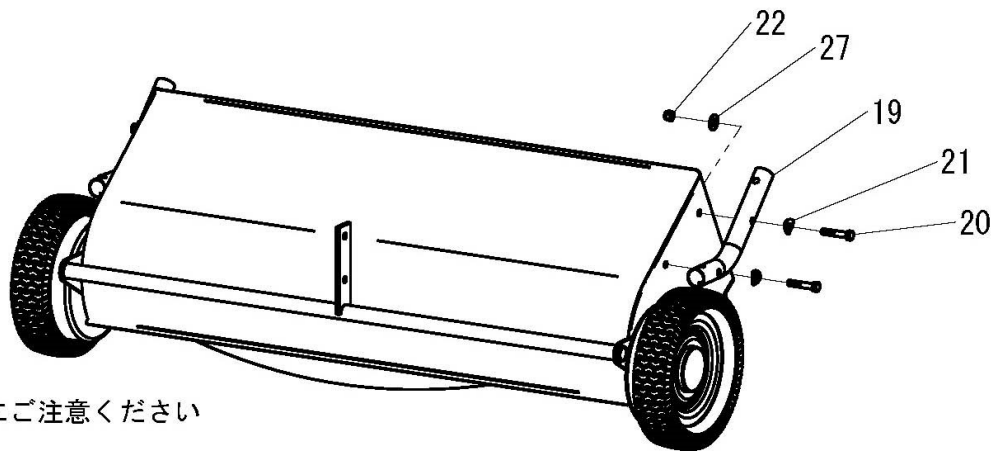
4 組み立て

組み立てる前に、すべての部品が揃っているかご確認ください

※組み立てには、9/16インチのスパナを使用いたします

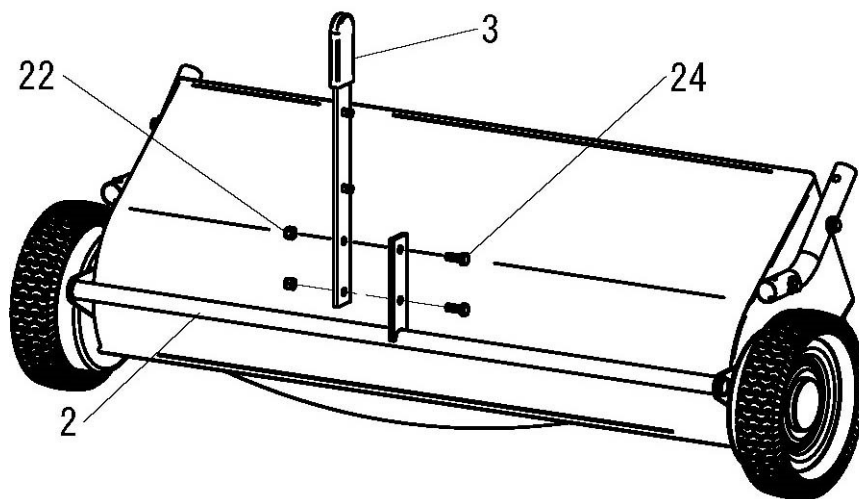


1. ショートヒッチチューブ (19) を、スィーパー本体に取り付けます

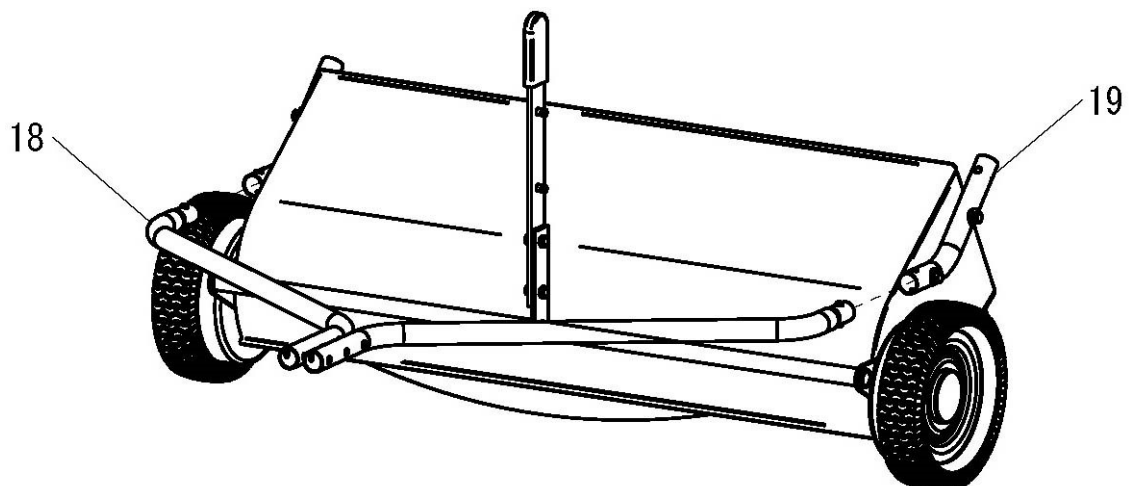


締め過ぎにご注意ください

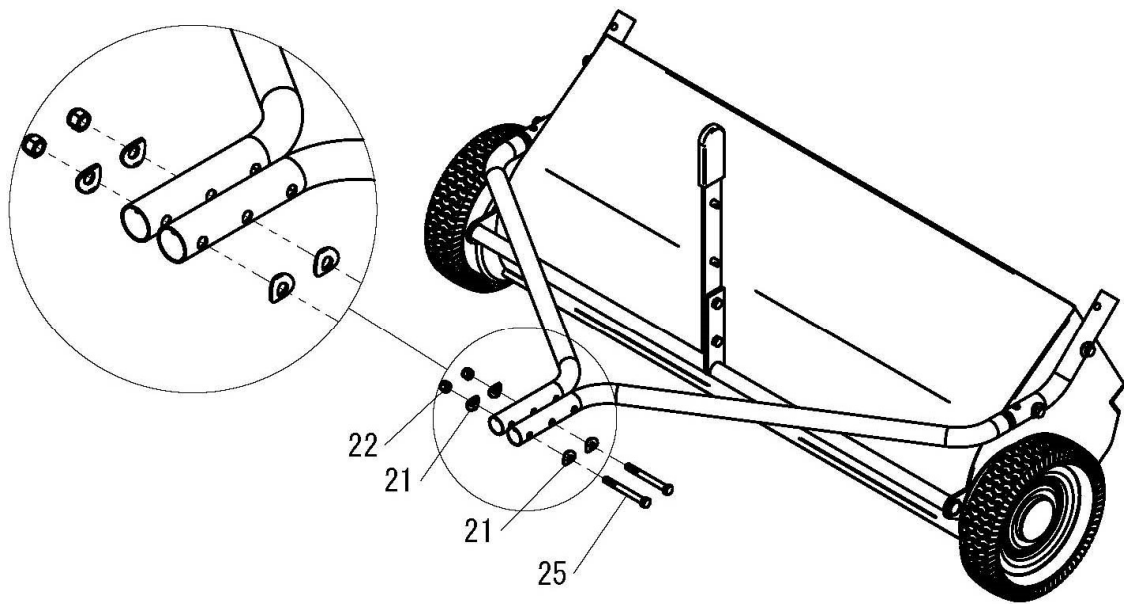
2. ハンドル (3) を、本体に取り付けます



3. ロングヒッチチューブ (18) を、ショートヒッチチューブに引っかかるまで指し込みます

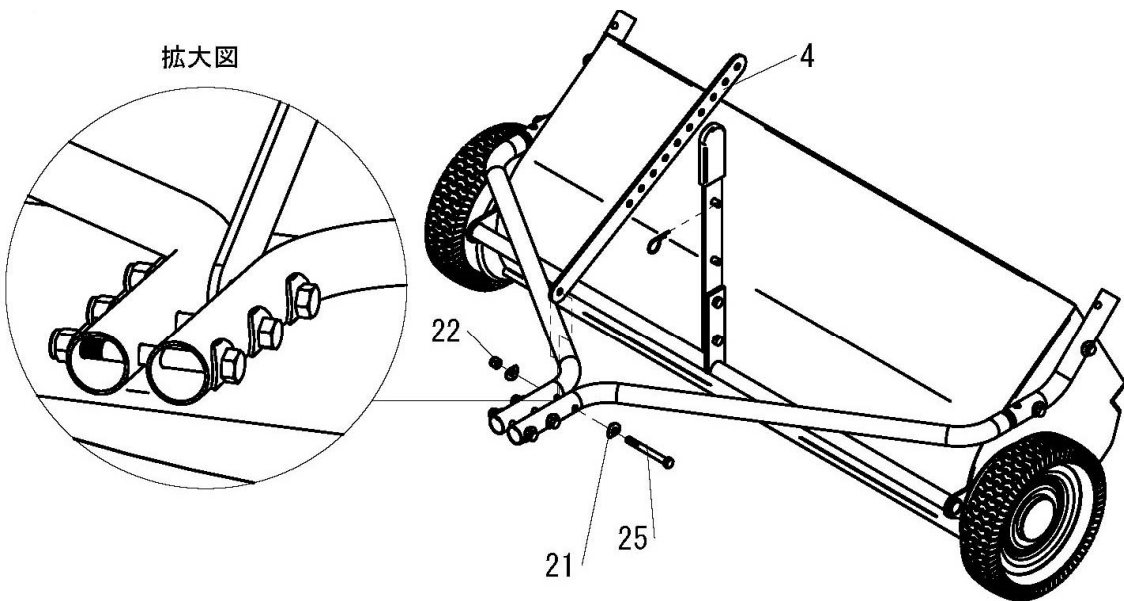


4. 図のようにヒッチチューブの前側2カ所にボルト（25）を通し固定します



※注意：この時点では、仮止めです

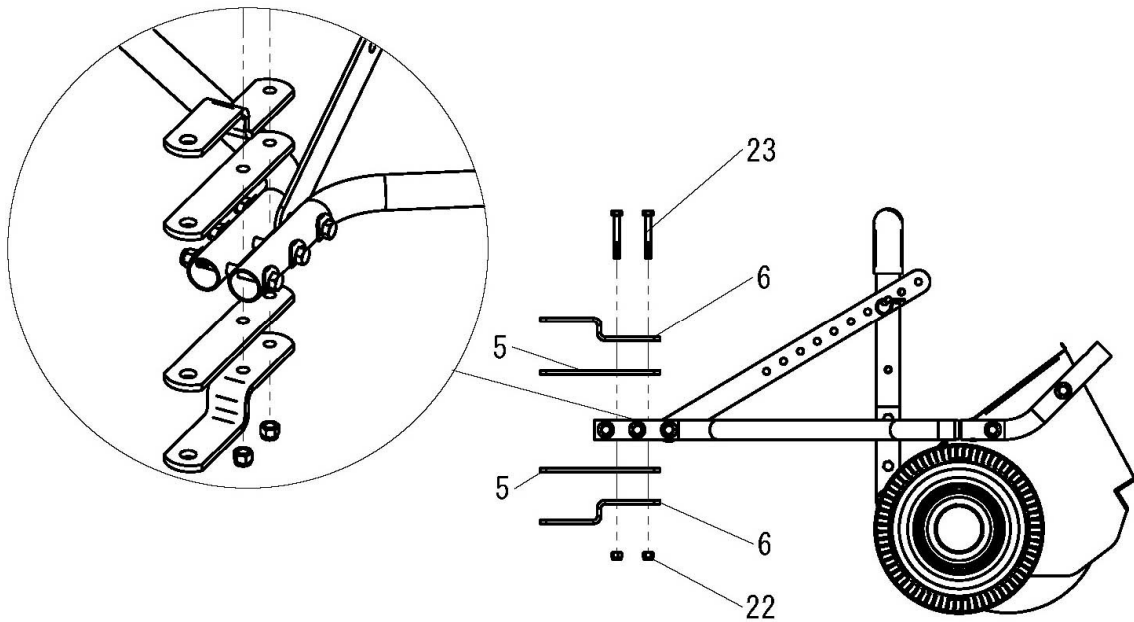
5. 図のように調整レバー（4）を所定の位置に固定し、ヘアピンでハンドルに固定します



※注意：この時点では、仮止めです

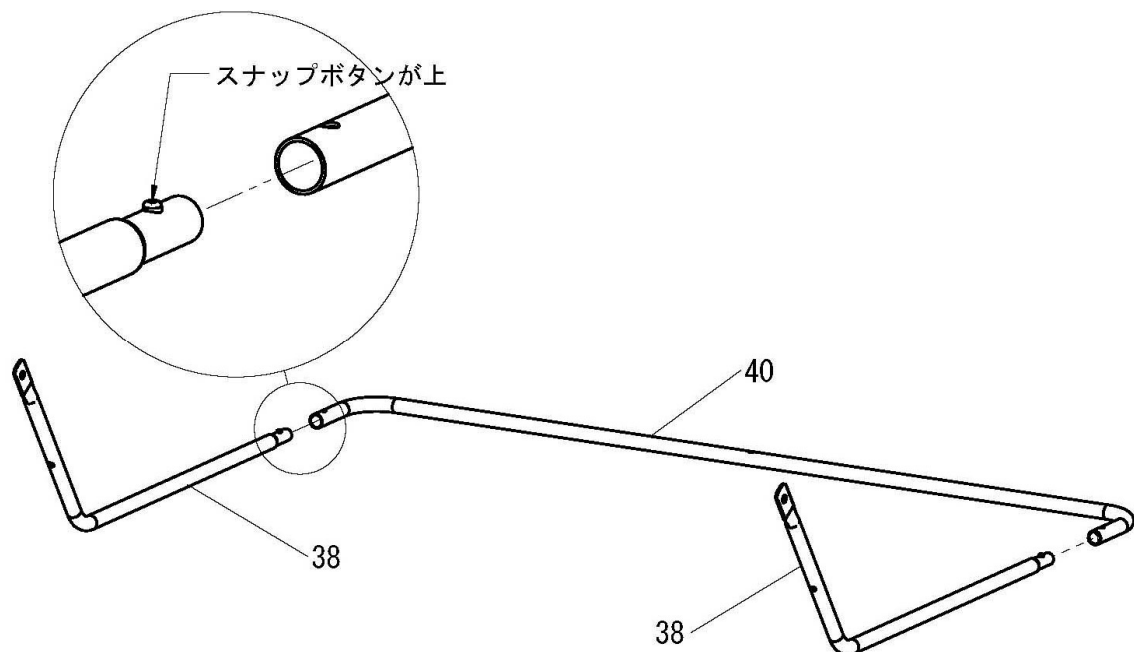
6. 図のようにクレビスバー (5) (6) を取り付けます

クレビスボルト (23) は、ヒッチチューブボルト (25) の間を通します
ヒッチチューブのボルトをしっかりと取り付けてから、クレビスのボルトを取り付けます

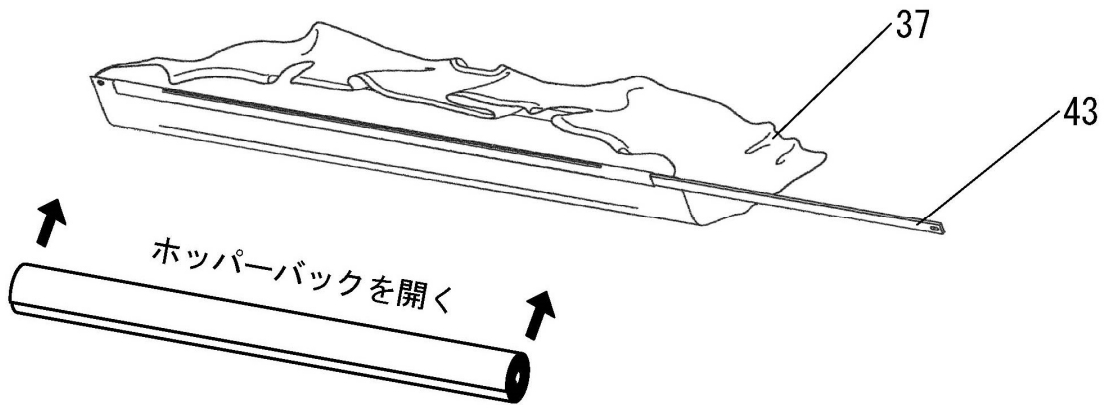


7. ボトムフレームチューブ (38) をリアフレーム (40) に差込み取り付けます

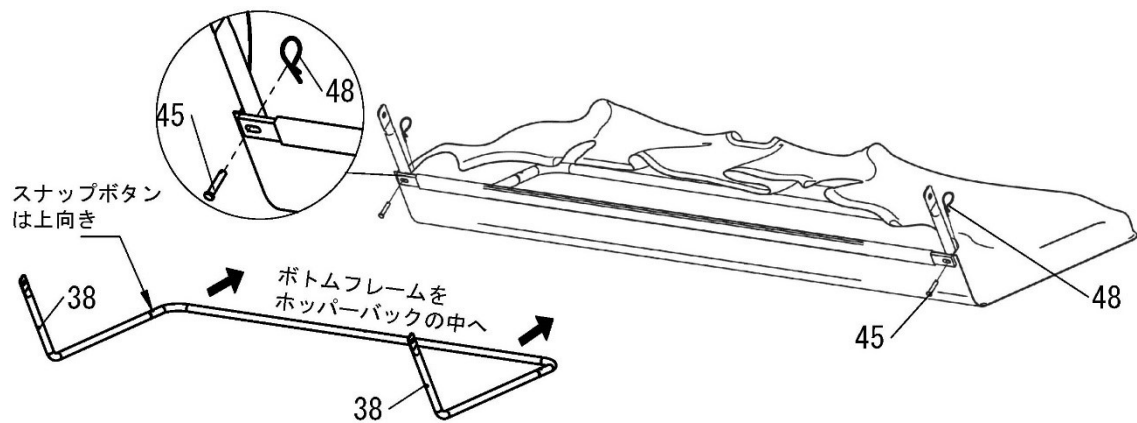
(スナップボタンが上を向くようにして固定してください)



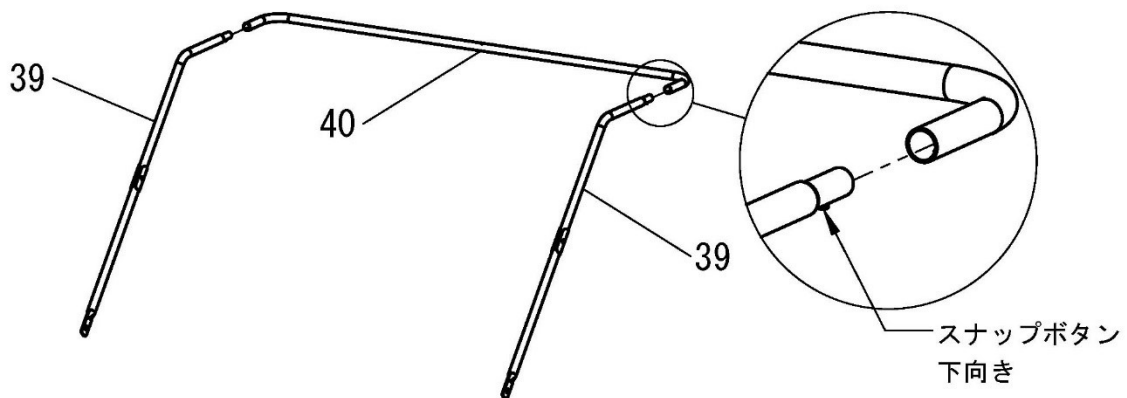
8. ロール状になっているホッパーバック (37) を開き、ホッパーバー (43) を差し込みます



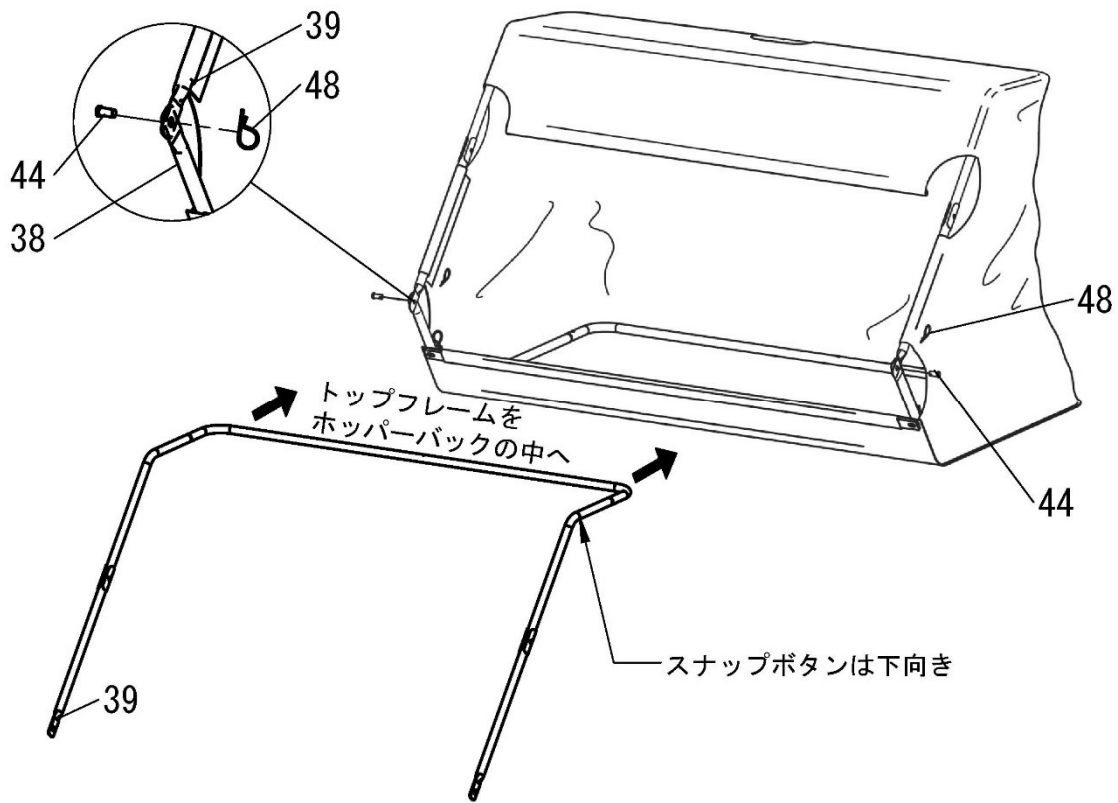
9. 最初に、ボトムフレームをホッパーバックの中に入れ、図のようにホッパーバーとボトムフレームをクレビスピンとヘアピンで固定します



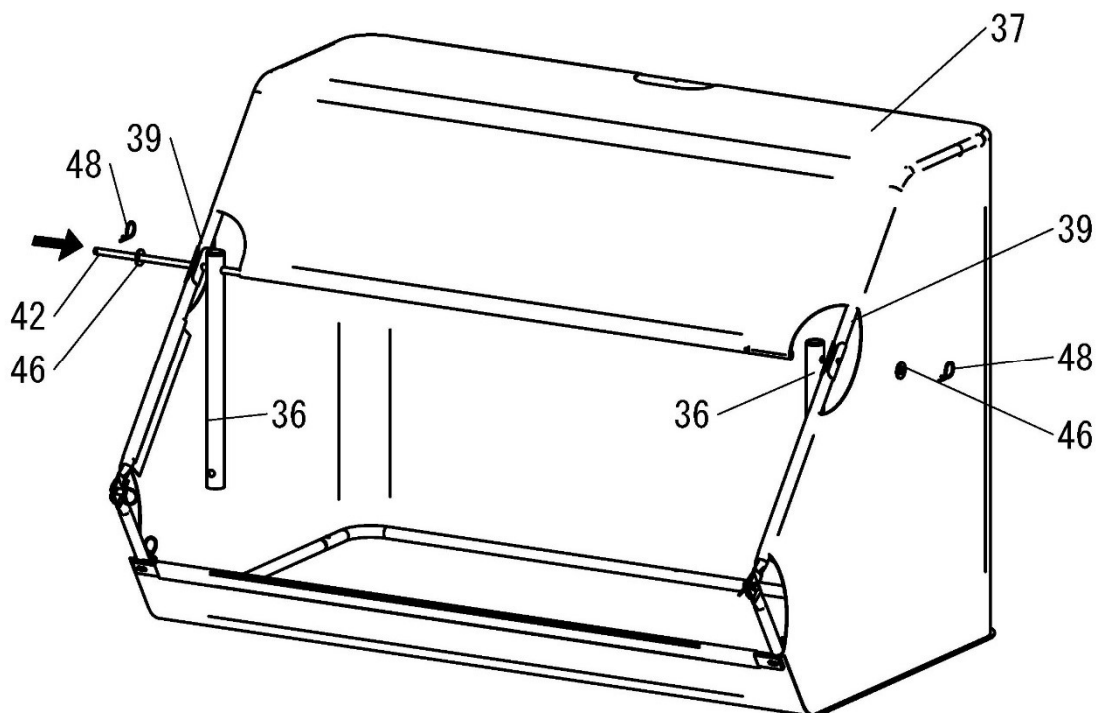
10. トップフレームチューブ (40) にリヤフレームチューブ (39) に差し込み組み立てます
(スナップボタンが下を向くように固定してください)



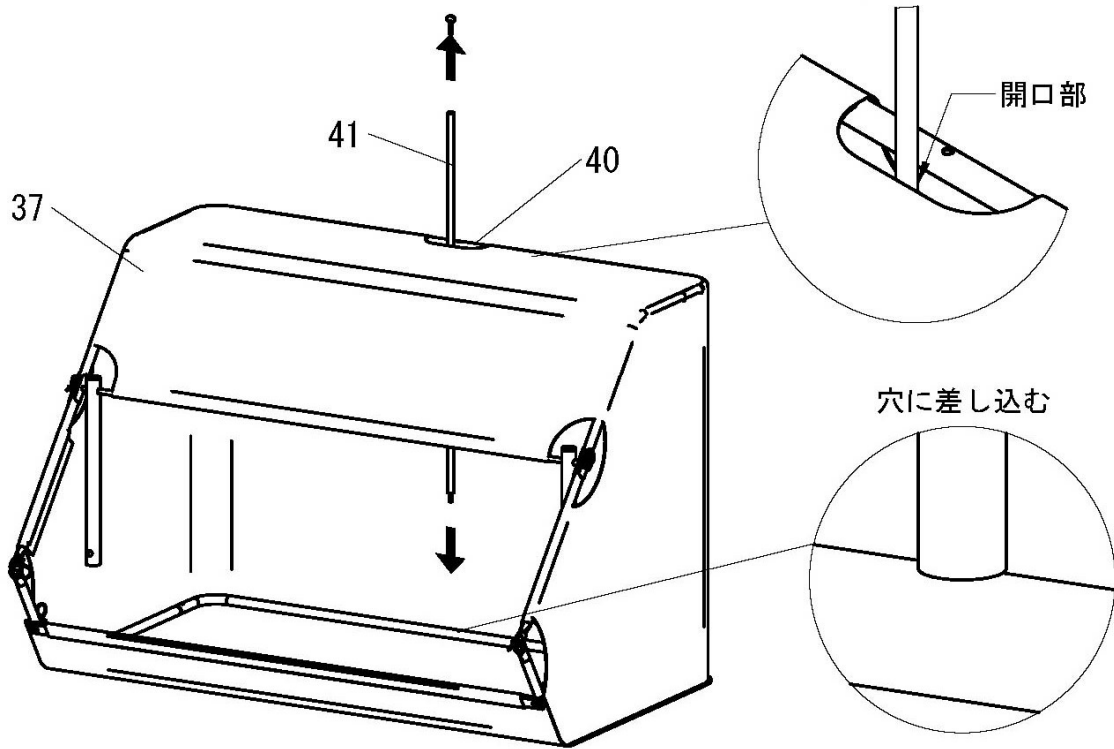
11. トップフレームをホッパーバックに入れ、図のようにトップフレームとボトムフレームをクレビスピン (44) とヘアピン (48) で固定します



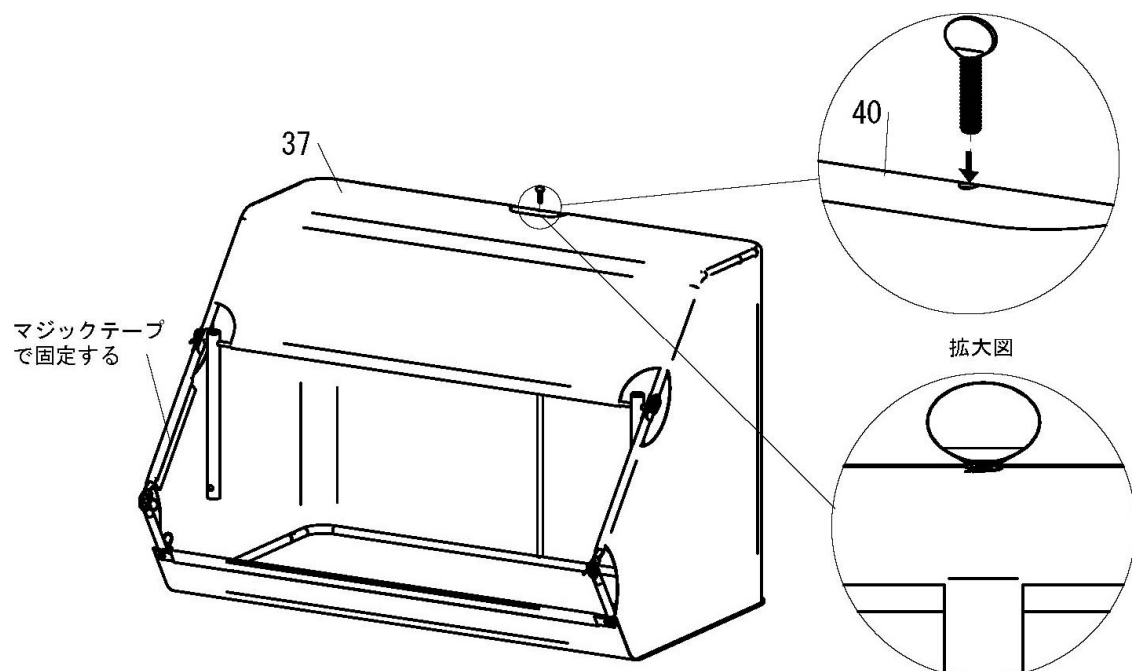
12. ピボットロッド (42) をトップフレームチューブ→コネクティングチューブ (36) の順に通し、次にホッパーバックのポケットに通します
反対側にてコネクティングチューブ→トップフレームチューブの順に通した後に
両端をワッシャー (46) とヘアピン (48) で固定します



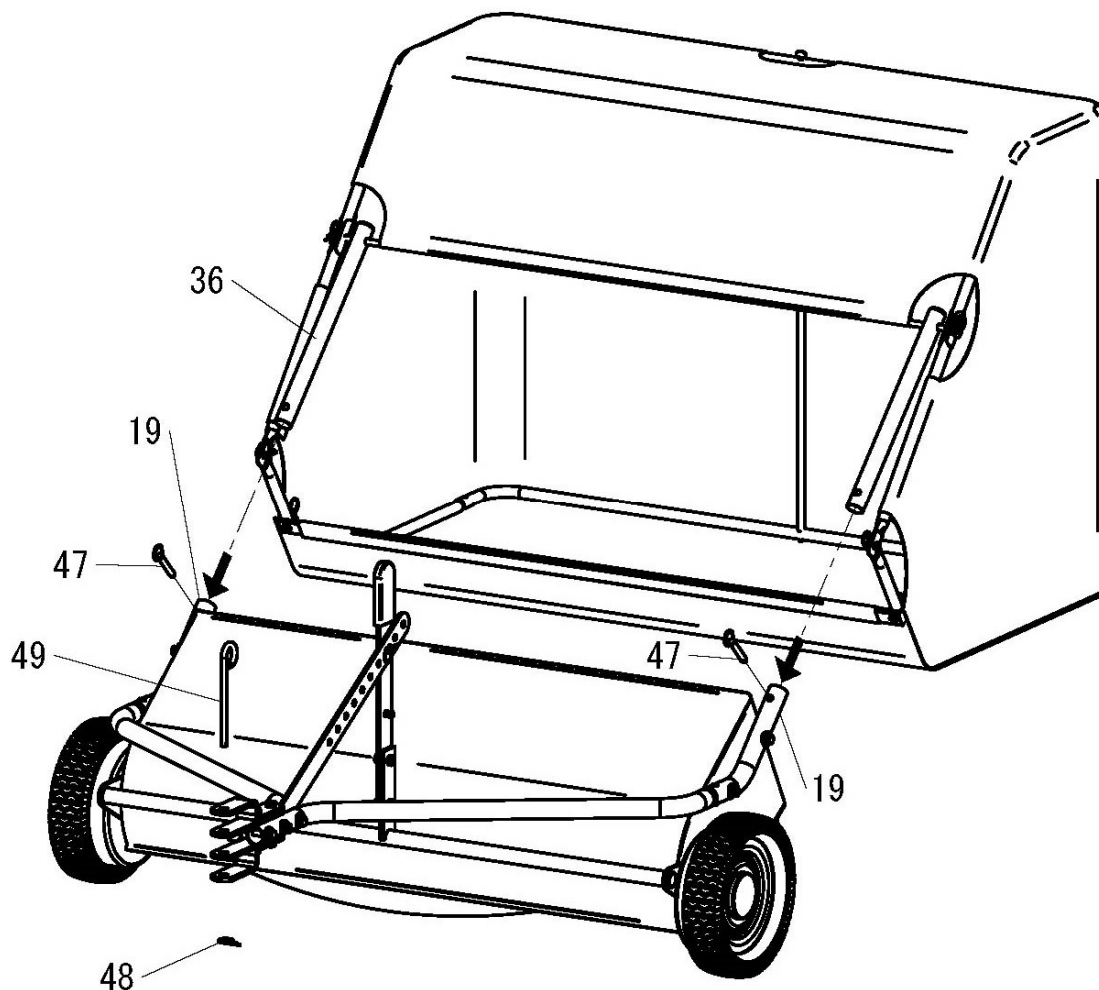
13.テンションチューブASY (41) の蝶ネジを外し、ホッパーバックを開いたままテンションチューブをホッパーバックの開口部からボトムフレームチューブの穴に慎重に差し込み、トップフレームチューブをテンションチューブの上に引っ張り上げ、穴を合わせます



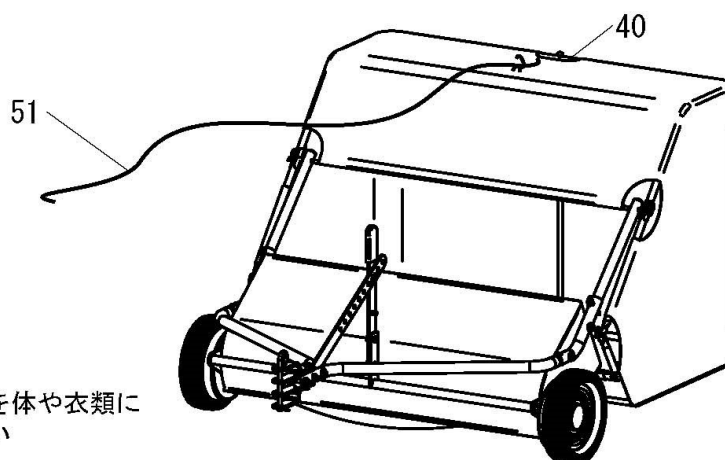
14.テンションチューブASYに付属していた蝶ネジでトップフレームチューブとテンションチューブを合わせた穴より固定します
ホッパーバックのマジックテープでトップフレームチューブの回りに固定します



- 15.コネクティングチューブ (36) をスイーパー本体のショートヒッチチューブ (19) に差し込みクイックリリースピン (47) で固定します
ヒッチピン (49) を取り付けヘアピン (48) で固定します



- 16.ダンプロープ (51) を図のようにトップフレームチューブ (40) に取り付けます



使用時はダンプロープを体や衣類に
巻き付けないでください

5 取り扱い

注意：ご使用になる前に、3 ページの「注意事項」をお読みください

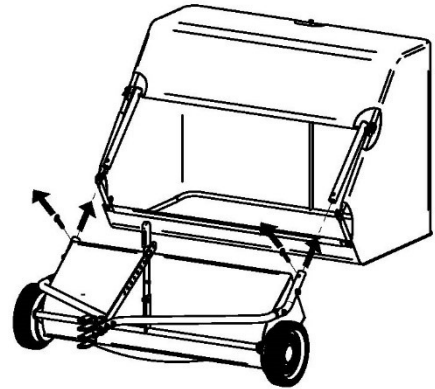
- 使用する場所の大きな障害物を避けておいてください。
- 芝が湿っている場合、泥だらけの場合はご使用をお避けください。
- 付属のヒッチピンを使用し、牽引機側のヒッチの高さに合わせて取り付けます。
- ダンプロープがブラシや車輪などに巻き込まれないように、牽引機に取り付けます。
- 牽引機のエンジンを始動し、スイーパーを牽引します。
- ブラシの先端が、12mm 程度芝に当たるように高さを調整します。
効率良く作業するために必要以上に下げたのご使用はおやめください。
ホイール・ブラシへの極端な負担は故障の原因となります。
- 初めはもっとも遅いスピードで牽引し、徐々にスピードを上げて、最も効率良く収集するスピードでのご使用ください。
時速 9km 以上でのご使用は故障の原因となりますのでおやめください。
- 作業は出来るだけ直線的に走行し、急な方向転換はおやめください。
- 使用中は、こまめに車輪やブラシがスムーズに回転しているか確認してください。
絡まっているものが有れば速やかに取り除いてください。
- ホッパーバックがいっぱいになった場合、ダンプロープを引くことで、集めた芝を排出できホッパーバックを空に出来ます。
溜めすぎは故障の原因となりますのでご注意ください。

ブラシの高さ調整

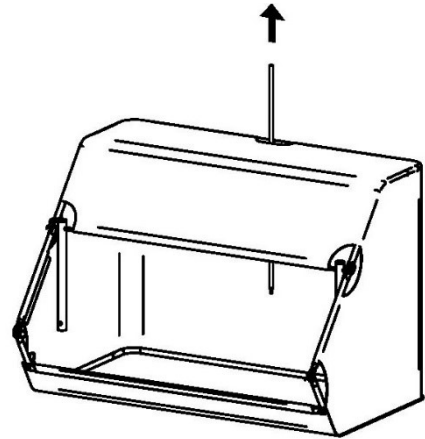
1. ヘアピンを取り外し、調整レバーをハンドルから外します。
2. ハンドルを下げるとブラシが上がり（高く）、ハンドルを上げるとブラシは下がり（低く）なります。
3. 適度な位置に合わせ調整レバーの穴にハンドルのピンを差し込みます。
4. ヘアピンで、調整レバーを固定します。

スイーパーの保管方法

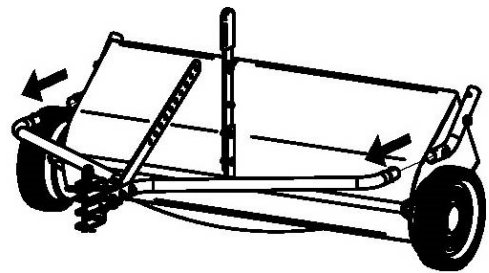
1. ホッパーバックを空にして、スイーパー全体を清掃してください
2. 損傷を防ぐため、火気や過度に熱にさらさないでください。
3. 損傷を防ぐため、保管中にブラシを地面に接触させておかないでください。
4. ホッパーバックとスイーパー本体とを分けて保管してください。



5. テンションチューブを外し、バックを折りたたむため、コンパクトに保管ができます。



6. 調整レバーを外し、ヒッチチューブを本体から外せば、コンパクトに保管できます。

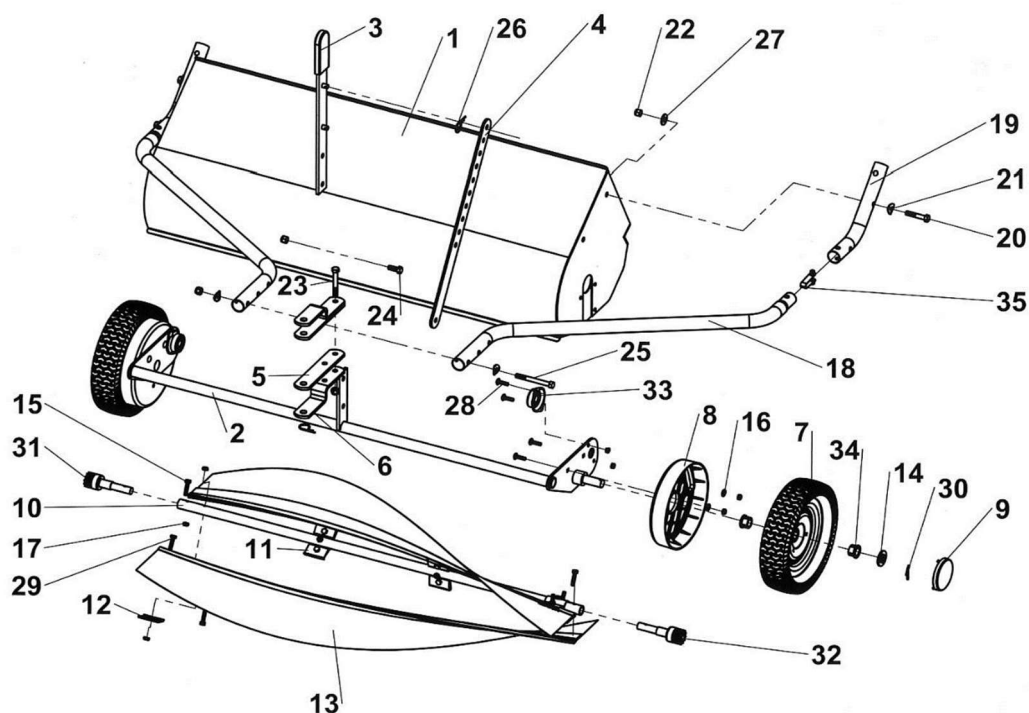


定期的なメンテナンス

- ご使用前に各所の点検を行ってください。
- ご使用後はホッパーバックを空にして清掃を行ってください。
- ご使用の度にブラシ・ブラシシャフトにごみなどが巻き付いていないか、点検してください。ごみが巻き付いている際はすべてキレイに取り除いてからご使用ください。
- 定期的にホイールベアリングにリチウムグリスを塗布してください。

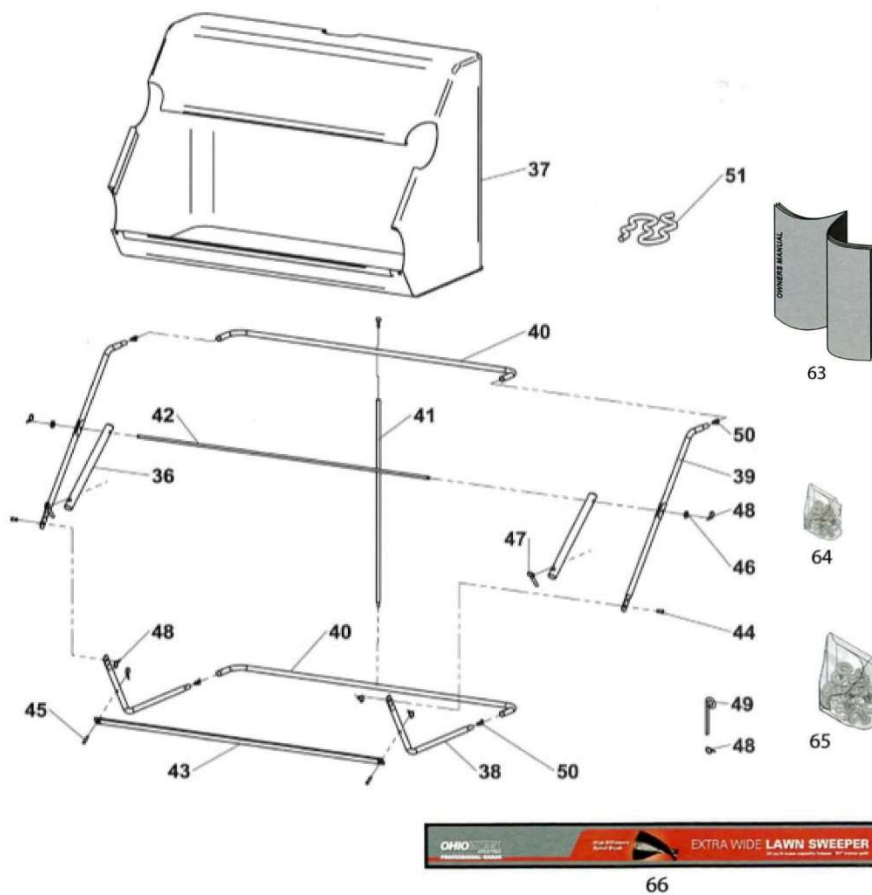
6 図解部品表

50SWP26 (S/N H320301~)



表示番号	新宮品番	部品名称	個数	メーカー品番
1	945000	スィーパーハウジング	1	
2	945001A	高さ調整シャフト	1	
3	945002	ハンドル	1	307181
4	945003	調整レバー	1	307113
5	945004	クレビスバー フラット	2	307042
6	945005	クレビスバー オフセット	2	307043
7	945006	ホイール (ブッシュ付)	2	307011
8	945056	ダストカバー	2	6000539
9	945011	ハブキャップ	2	307241
10	945012	ブラシロッド	1	307125
11	945013	ブラシブラケット	4	307122
12	945014	ブラシランプ	8	307121
13	945015	ブラシ	2	307322
14	945020	ワッシャー 3/4"	2	3000721
15	945037	六角ボルト 1/4"-20 x 1-1/4"	8	3000539
16	945024	ワッシャー 1/4"	4	3000716
17	945025	ロックナット 1/4"-20	28	300065
18	945022	ヒッチチューブ ロング	2	307038
19	945021	ヒッチチューブ ショート	2	307034
20	945055	六角ボルト 3/8"-16 x 2"	4	KIT 307132
21		カーブワッシャー 3/8"	10	
22		ロックナット 3/8"-16	11	
23		六角ボルト 3/8"-16 x 2-3/4"	2	
24		六角ボルト 3/8"-16 x 1"	2	
25		六角ボルト 3/8"-16 x 3-1/2"	3	
26		ヘアピン	1	
27		ワッシャー 3/8"	4	
28	945033	キャリッジボルト 1/4"-20 x 1"	8	6000733
29	945023	六角ボルト 1/4"-20 x 1"	12	3000515-ZC
30	945035	割りピン 1/8" x 1-1/2"	2	300081
31	945017	ピニオン 右	1	KIT 6000828
32		ピニオン 左	1	
33		ベアリングキット	2	
34	945057	ホイールブッシュ	4	6000540
35	945039	スナップボタン	2	6000222

50SWP26 (S/N H320301~)



表示番号	新宮品番	部品名称	個数	メーカー品番
36	945061	コネクティングチューブ	2	307032
37	945040	ホッパーバッグ	1	307332
38	945060A	ホッパーフレームキット 26cu.ft	2	6004134-B2
39			2	
40			2	
41			1	
42	945045	ピボットロッド	1	307053
43	945044	ホッパーバー	1	307062
44	945054	クレビスピン 3/8" x 1/2"	2	KIT 307133
45		クレビスピン 1/4" x 1-1/4"	2	
46		ワッシャー 3/8"	2	
47		クイックリリースピン	2	
48		ヘアピン	6	
49		ヒッチピン	1	
50	945053	スナップボタン	4	6000208
51	945052	ダンプロープ	1	307361
63	590067	取扱説明書	1	6000235
64	945054	ボルトキット バック ヒッチ	1	307133
65	945055	ボルトキット フレーム	1	307132
66	945038	本体ラベル	1	6000189