



NX-2300

図解部品表

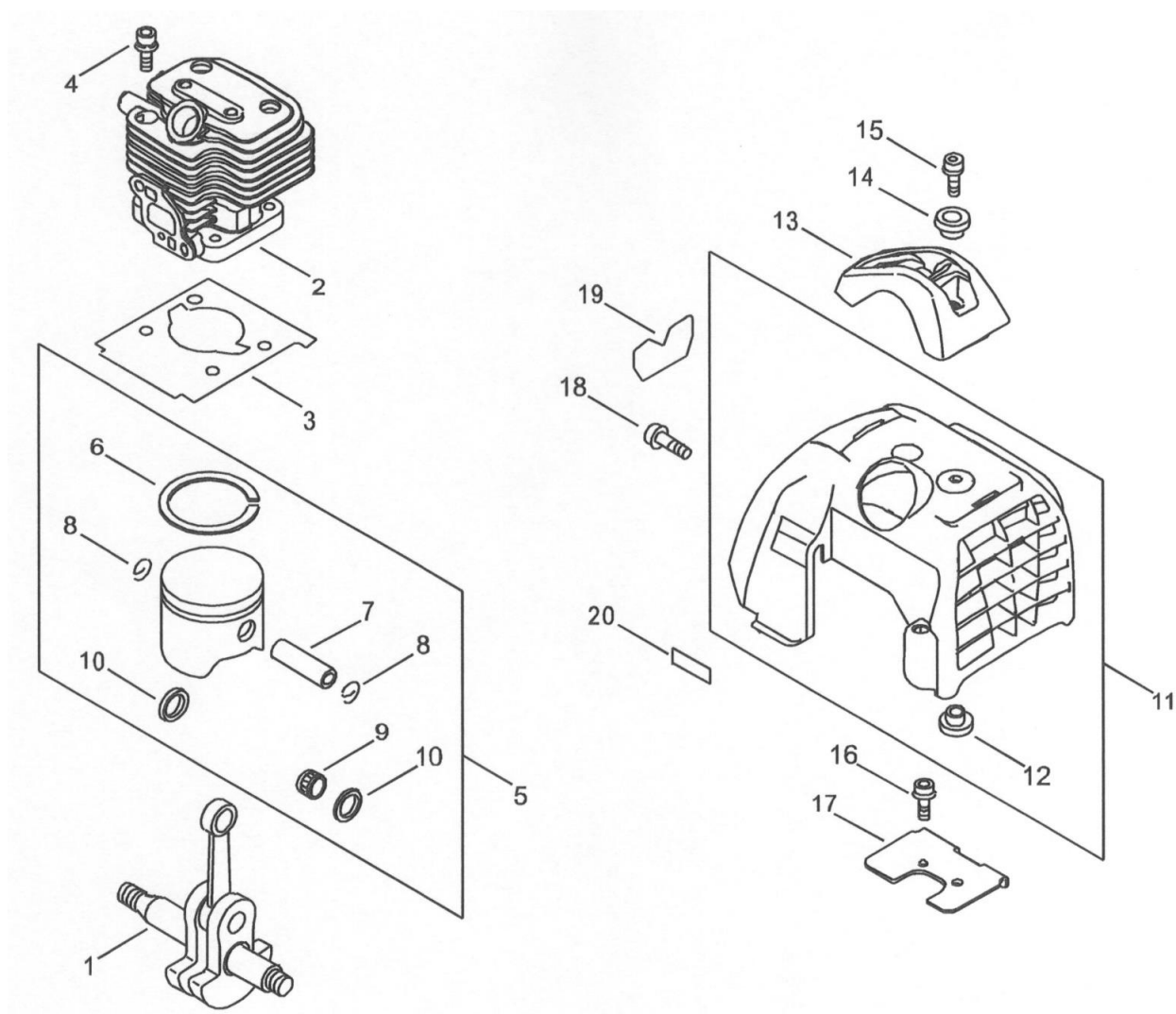
2023/8/21：訂正：一部、図表番号ズれている所あり訂正いたしました。

図解部品表の見方

1. この図解部品表は、イラスト、部品表を掲載しております。
2. ご注文の際には、イラストの見出し番号を調べ、部品表の部品番号、部品名を明記の上、ご注文下さい。
3. 使用個数欄には機種名とその機種一台当りの使用個数が記載されております。
4. この図解部品表には、幾つかの記号を使用しております。各記号の意味は下記の通りです。

+	「Asy」の列に付きます。この部品がAsyの部品の構成に含まれていることを示します。
φ?	部品名に付きます。ワッシャー類の穴径やシリンダー類の径をあらわします。
M?×?	ネジ類などの部品名に付きます。順にネジ径、首下の長さを示します。
W	ネジ類などの部品名に付きます。ネジにワッシャーが付いていることを示します。
S	ネジ類などの部品名に付きます。ネジにスプリングワッシャーが付いていることを示します。
WS	ネジ類などの部品名に付きます。ネジにスプリングワッシャーとワッシャーが付いていることを示します
PW	ネジ類などの部品名に付きます。ネジに平ワッシャーが付いていることを示します

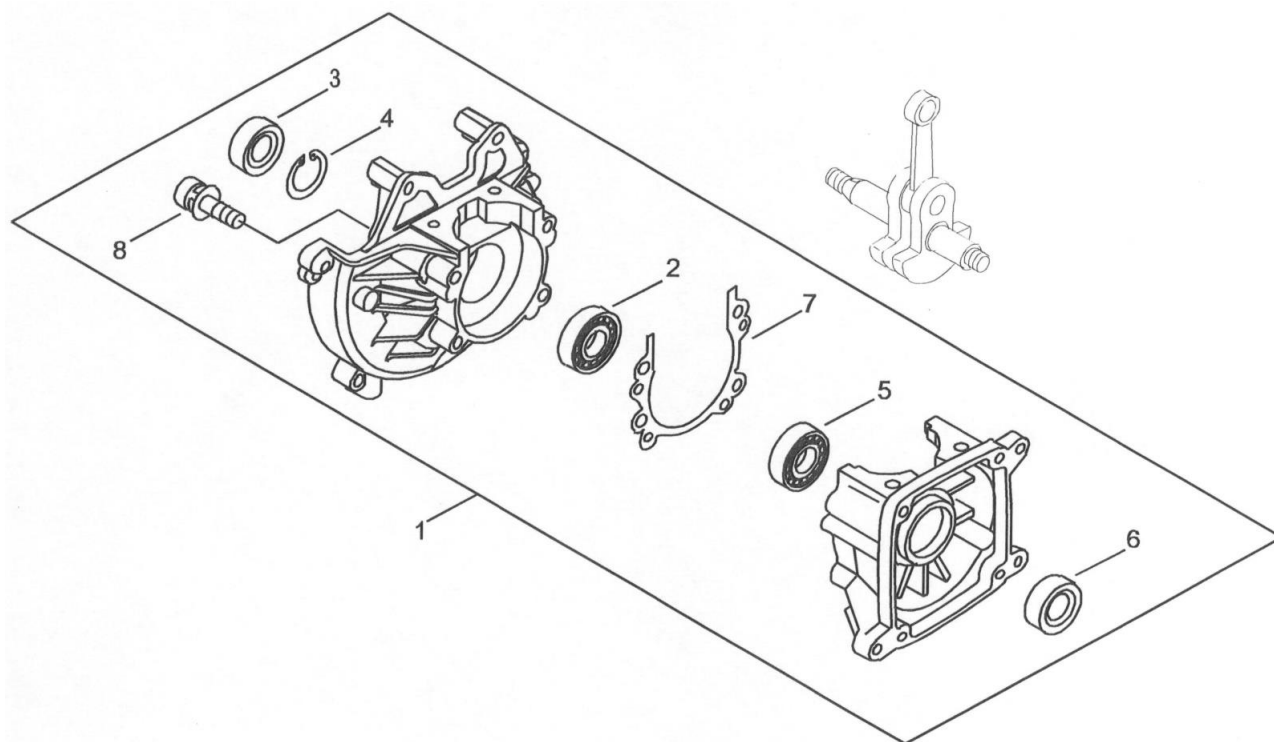
第1図 シリンダー、ピストン、エンジンカバー部



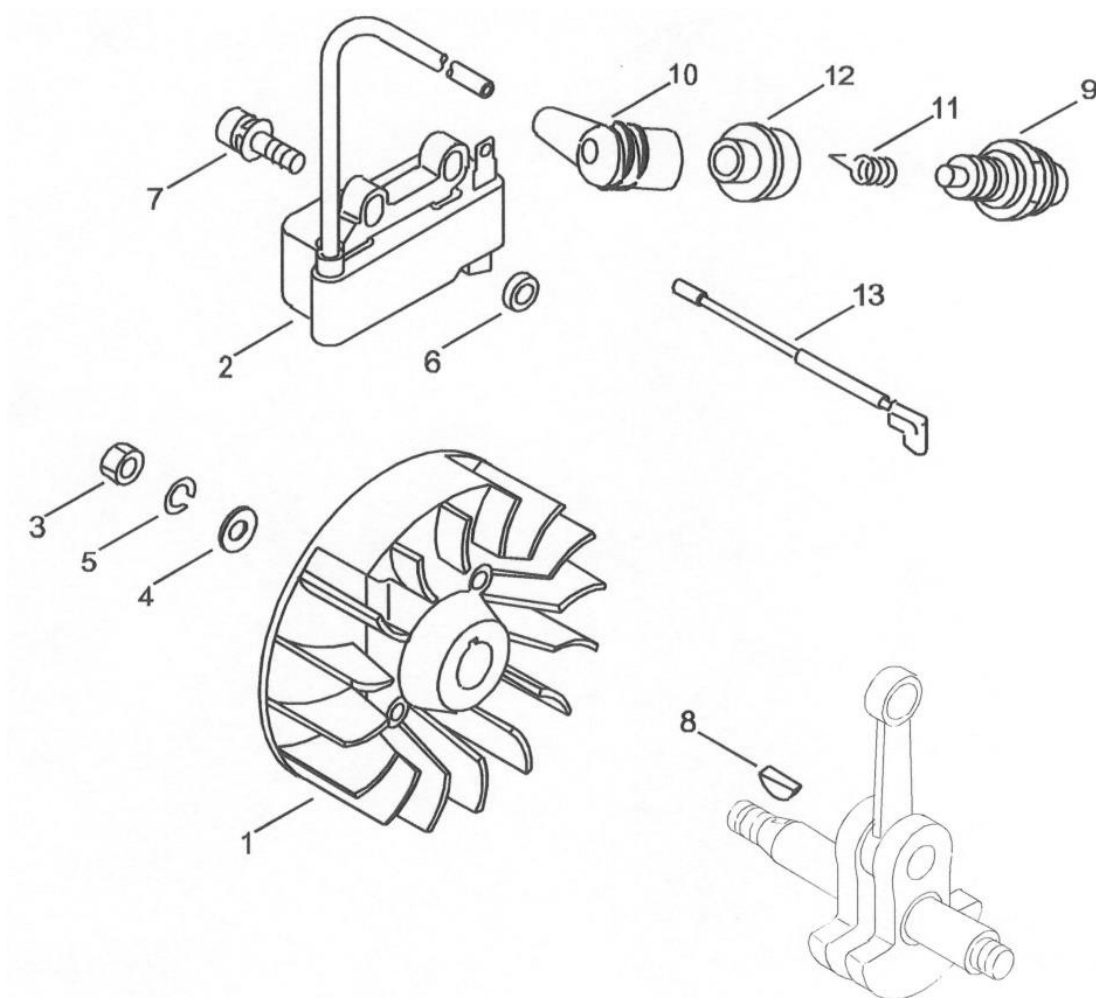
第1図 シリンダー、ピストン、エンジンカバー部

表示 番号	部品 番号	Asy	部 品 名	個数	備 考
1	739287		クランクシャフト 23cc	1	
2	739288		シリンダー 23cc	1	
3	739289		ガスケット-シリンダー 23cc	1	
4	739311		スクリュー六角穴付 M5×25WS 黒	4	
5	739290		ピストンkit 23cc	1	
6	739291	+	ピストンリング 23cc	1	
7	739292	+	ピストンピン 23cc	1	
8	842007	+	サークリップ	2	
9	739293	+	ニードルベアリング	1	
10	842006	+	ピストンピン スペーサ	2	
11	739294		シリンダーカバー 23cc	1	
12	739240	+	プラグカバーカラー	1	
13	739239		プラグカバー	1	
14	739240		プラグカバーカラー	1	
15	739309		スクリューフランジ六角穴付 M5×20	1	
16	739308		スクリューフランジ六角穴付 M5×10	1	
17	739241		インシュレータープレート	1	
18	739308		スクリューフランジ六角穴付 M5×10	1	
19	739210		NX-2300シリンダーカバーラベル	1	(2H、2G共通)
20	739137		ラベル スパークプラグ	1	

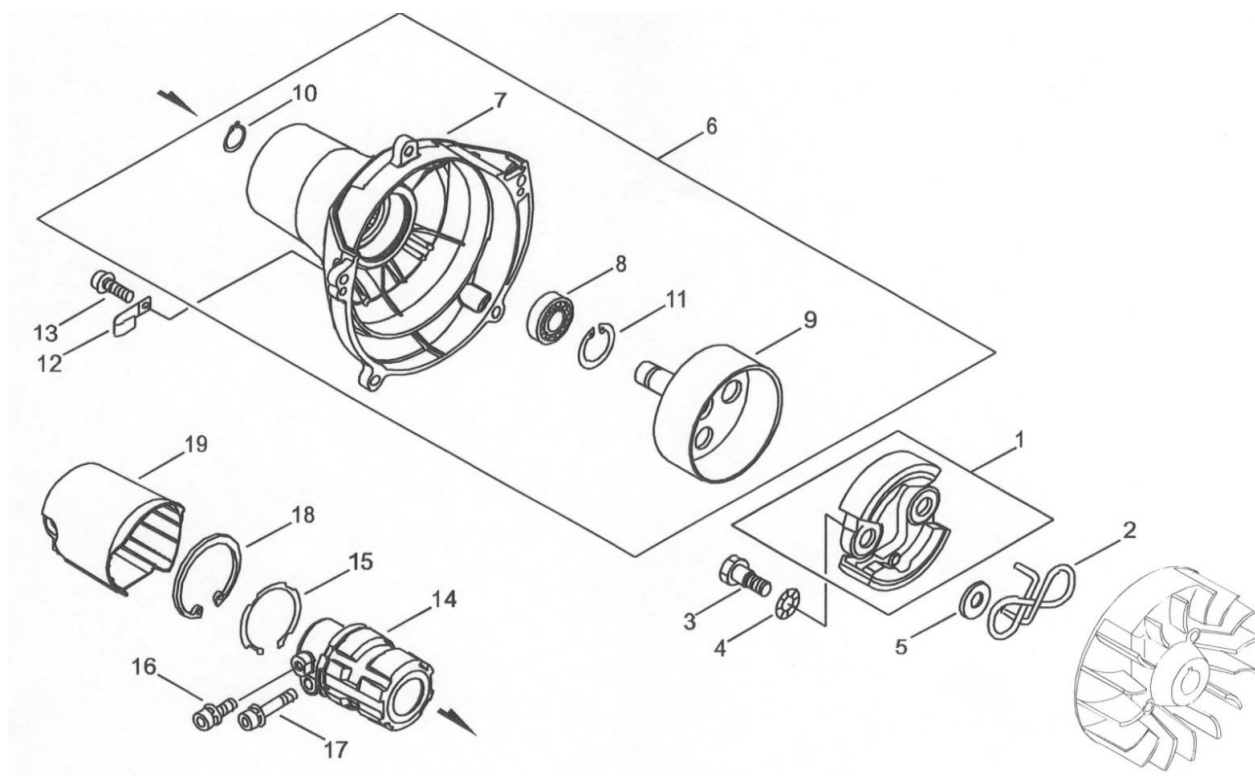
第2図 クランクケース部



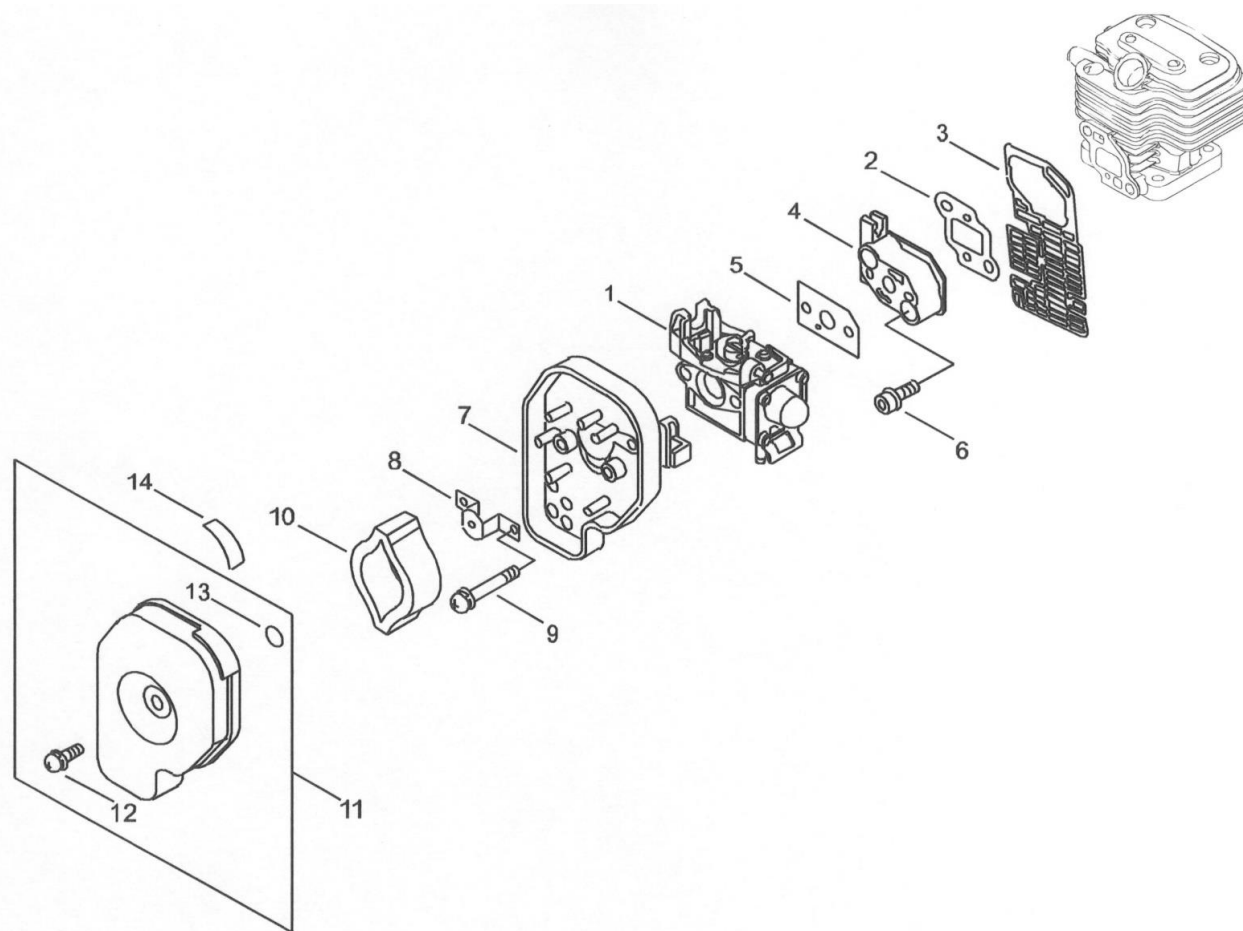
第3图 点火装置部



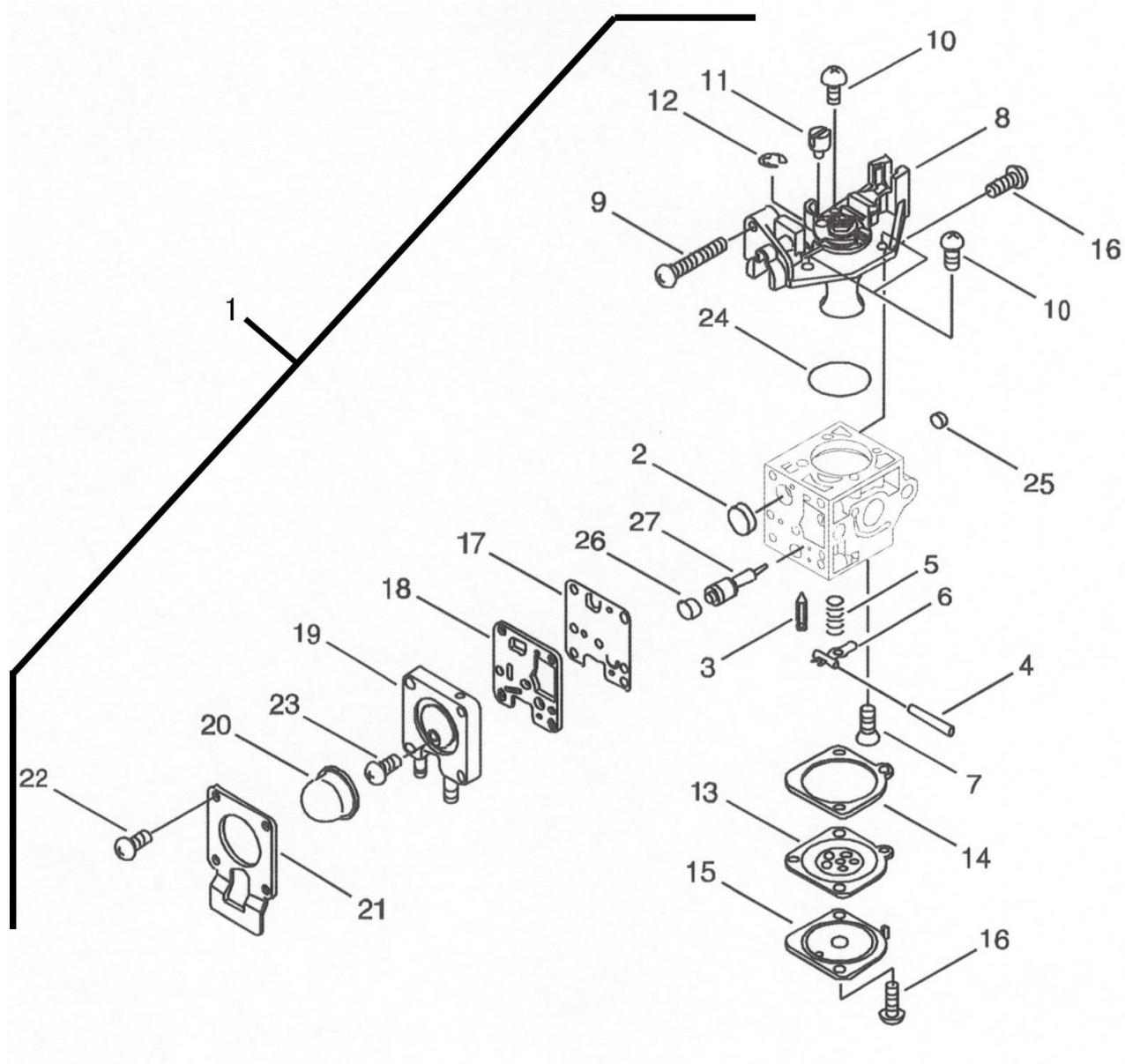
第4図 クラッチ部



第5図 エアクリーナー部



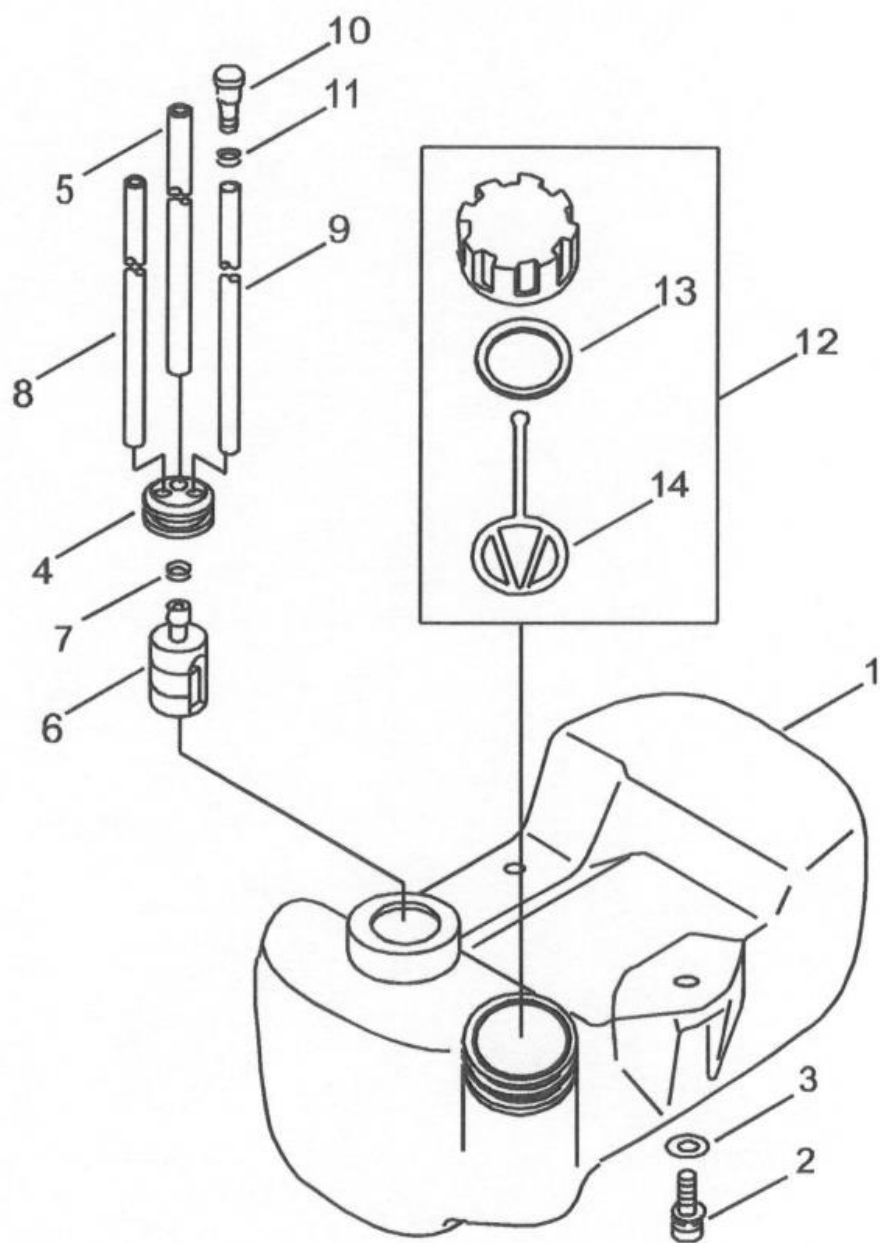
第6図 キャブレター部



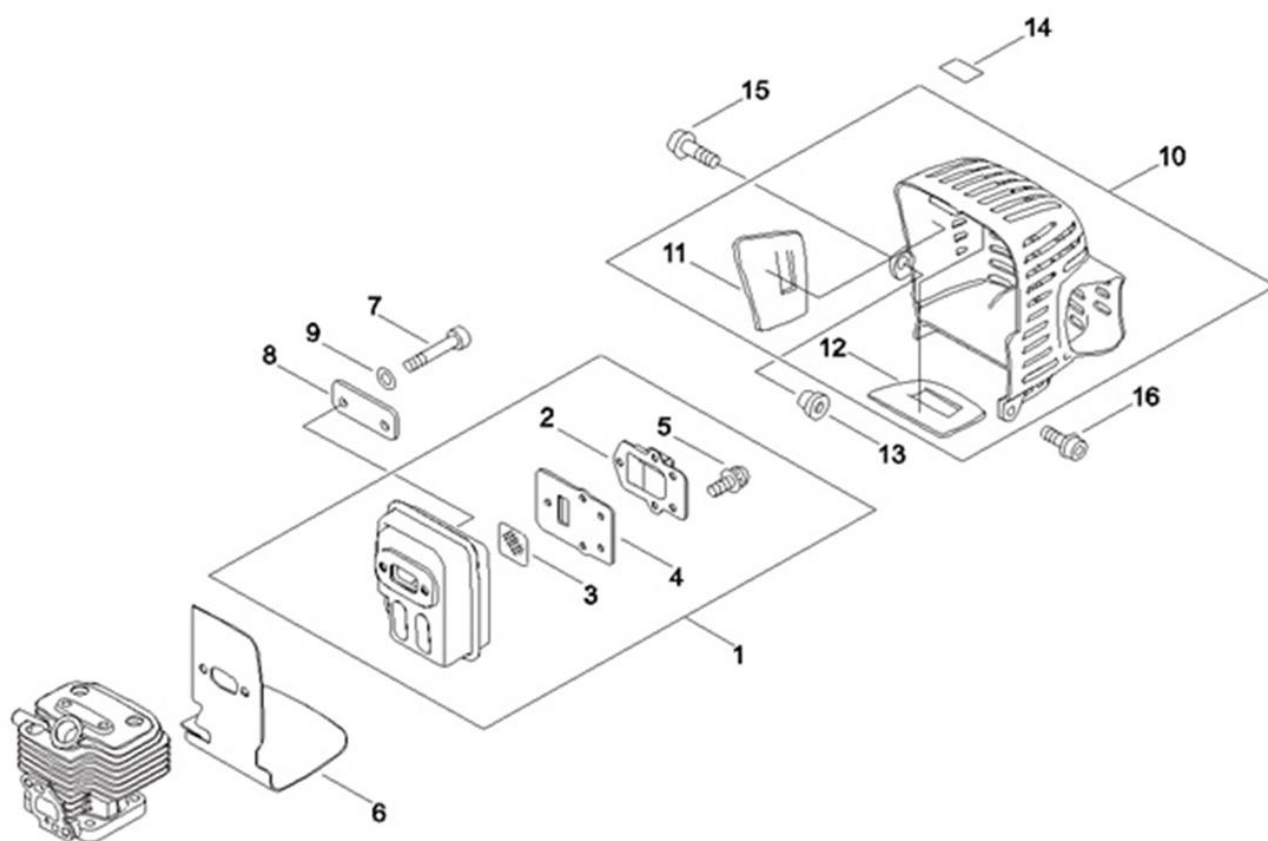
第6図 キャブレター部

表示 番号	部品 番号	Asy	部 品 名	個数	備 考
1	739300		キャブレター ZAMA RB-K102	1	
2	918199	+	ストレーナー	1	
3	918141	+	インレットニードル	1	
4	918142	+	ピン	1	
5	918208	+	スプリング	1	
6	918140	+	アーム	1	
7	918143	+	スクリュー	1	
8	739302	+	スロットルバルブAsy RB-K102	1	
9	918200	+	アジャストスクリュー	1	
10	918145	+	スクリュー	3	
11	739303	+	スイベル	1	
12	918201	+	E-リング	1	
13	918216	+	メタリングダイヤフラム	1	
14	918202	+	ガスケット-メタリングダイヤフラム	1	
15	918144	+	メタリングカバー	1	
16	918146	+	スクリュー	3	
17	918206	+	ポンプダイヤフラム	1	
18	918207	+	ガスケット-ポンプダイヤフラム	1	
19	739269	+	プライミングボディ	1	
20	918218	+	プライミングポンプ	1	
21	918203	+	プライミングポンプカバー	1	
22	918212	+	スクリュー	4	
23	918204	+	スクリュー	1	
24	918205	+	O-リング	1	
25	918209	+	ガイドローラー	1	
26	918210	+	プラグリテーナー	1	
27	918211	+	Lニードルスクリュー	1	

第7図 燃料タンク部



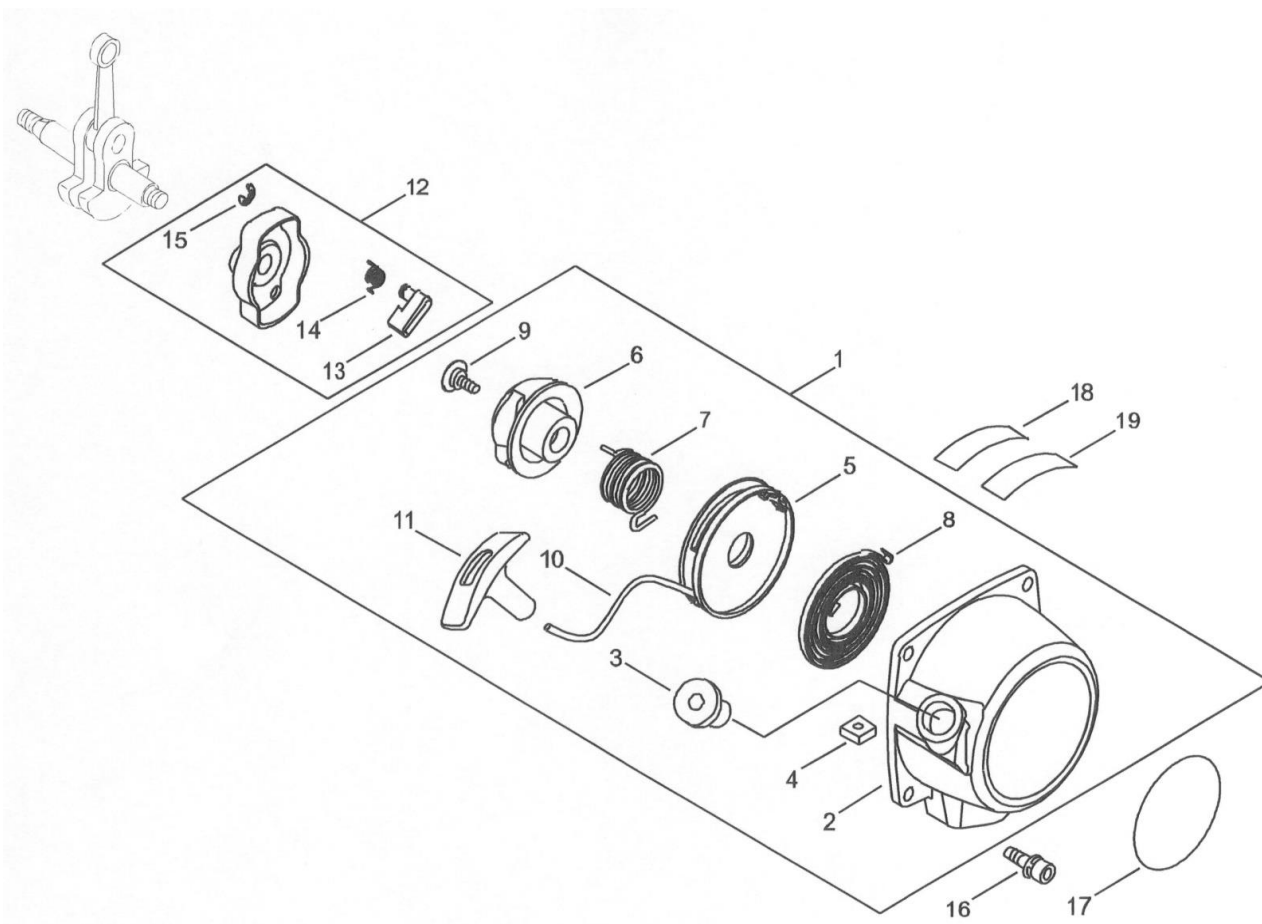
第8図 マフラー部



第8図 マフラー部

表示 番号	部品 番号	Asy	部 品 名	個数	備 考
1	739304		マフラーAsy	1	
2	739305	+	排気ガイド	1	
3	739015	+	スパークアレスター	1	
4	739278	+	ガスケット-マフラー排気口	1	
5	739117	+	スクリー M4×10S	5	
6	739279		ガスケット-マフラー	1	
7	739120		スクリー 六角穴付 M5×55	2	
8	739280		アイプレート	1	
9	842688		ワッシャー	2	
10	739242		マフラーカバーAsy	1	
11	739281	+	断熱プレート側面	1	
12	739282	+	断熱プレート上面	1	
13	739306		カラー $\phi 5.5 \times \phi 7.8 \times 12\text{mm}$	1	
14	739136		ラベル 高温注意	1	
15	739310		スクリーフランジ六角穴付 M5×25	1	
16	739115		フランジボルト	1	

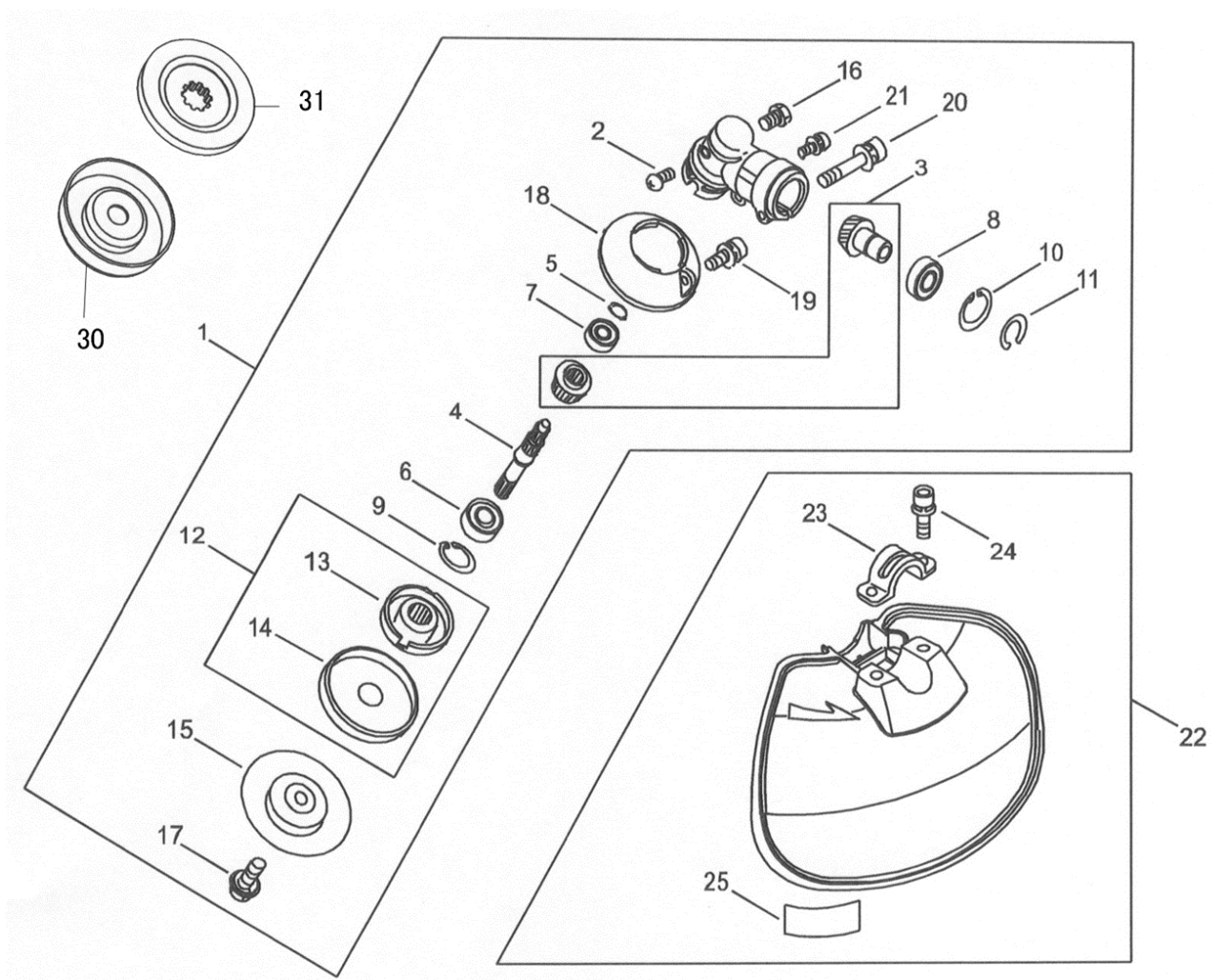
第9図 スターター一部



第9図 スターター一部

表示 番号	部品 番号	Asy	部 品 名	個数	備 考
1	739284		リコイルスターターAsy	1	
2	739285	+	スターターケース	1	
3	918032	+	ブッシュ	1	
4	739128	+	ナット四角	1	
5	918093	+	スターターリール	1	
6	918010	+	アクセルプーリー	1	
7	918002	+	ダンパースプリング	1	
8	918040	+	リコイルスプリング	1	
9	842217	+	セットスクリュー	1	
10	843001	+	スターターロープ	1	
11	739286	+	スターターハンドル	1	
12	739029		キドプーリーAsy	1	
13	739087	+	ラチェット	2	
14	918090	+	コイルスプリング	2	
15	739132	+	E-リング	2	
16	739307		スクリュー六角穴付 M4×14	4	
17	739213		NX-2300リコイルラベル(2H、2G共通)	1	
18	918036		コーションラベル	1	

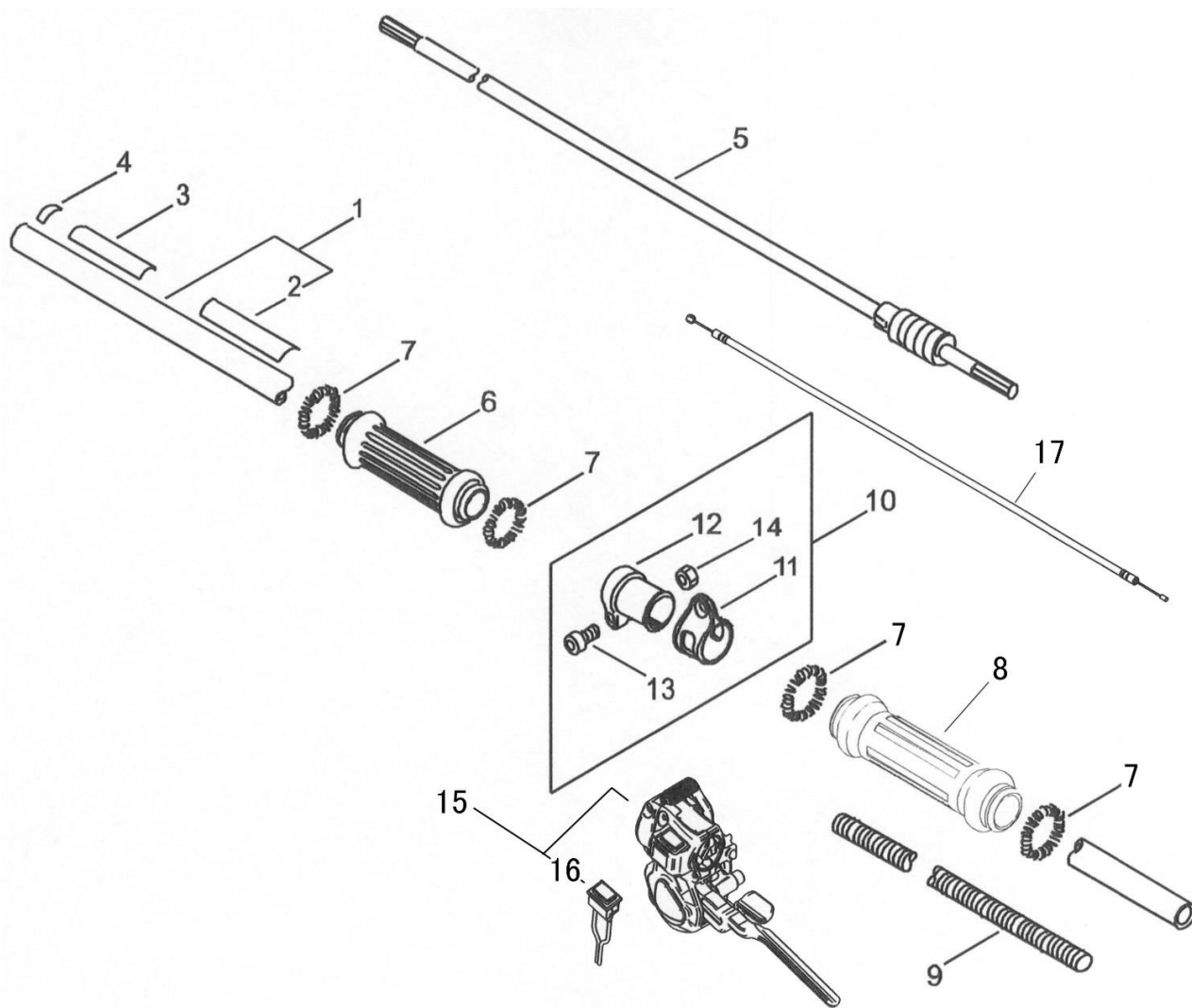
第10図 ギア装置部



第10図 ギア装置部

表示 番号	部品 番号	Asy	部 品 名	個数	備 考
1	739215		ギアケースAsy	1	
2	842679	+	スクリュー ナベ+ M4×6	1	
3	739216	+	ベベルギアセット	1	
4	739217	+	ギアシャフト	1	
5	620006	+	スナップリング S-6	1	
6	600006	+	ボールベアリング 6000DDU	1	
7	606260	+	ボールベアリング 626	1	
8	606091	+	ボールベアリング 609Z	1	
9	739126	+	ストップリング R-26	1	
10	621025	+	スナップリング R-25	1	
11	620009	+	スナップリング S-9	1	
12	739057	+	刃受け金具セット	1	
13	739056	++	刃受け金具	1	
14	739095	++	刃受けプレート	1	
15	739104	+	ジズライザー	1	
16	739118	+	スクリュー 六角 M8×8	1	
17	739001	+	鋸刃締付ボルト M7左	1	
18	739058	+	巻付防止カバー	1	
19	739109	+	スクリュー 六角穴付 M5×12	1	
20	739112	+	スクリュー 六角穴付	1	
21	739107	+	スクリュー 六角穴付 M4×10	1	
22	739085		飛散防護カバーAsy	1	
23	739022	+	カバークランプ	1	
24	739110	+	スクリュー	2	
25	739135	+	警告ラベル	1	
30	708203		カップワッシャー		オプション
31	739205		刃押え金具		オプション

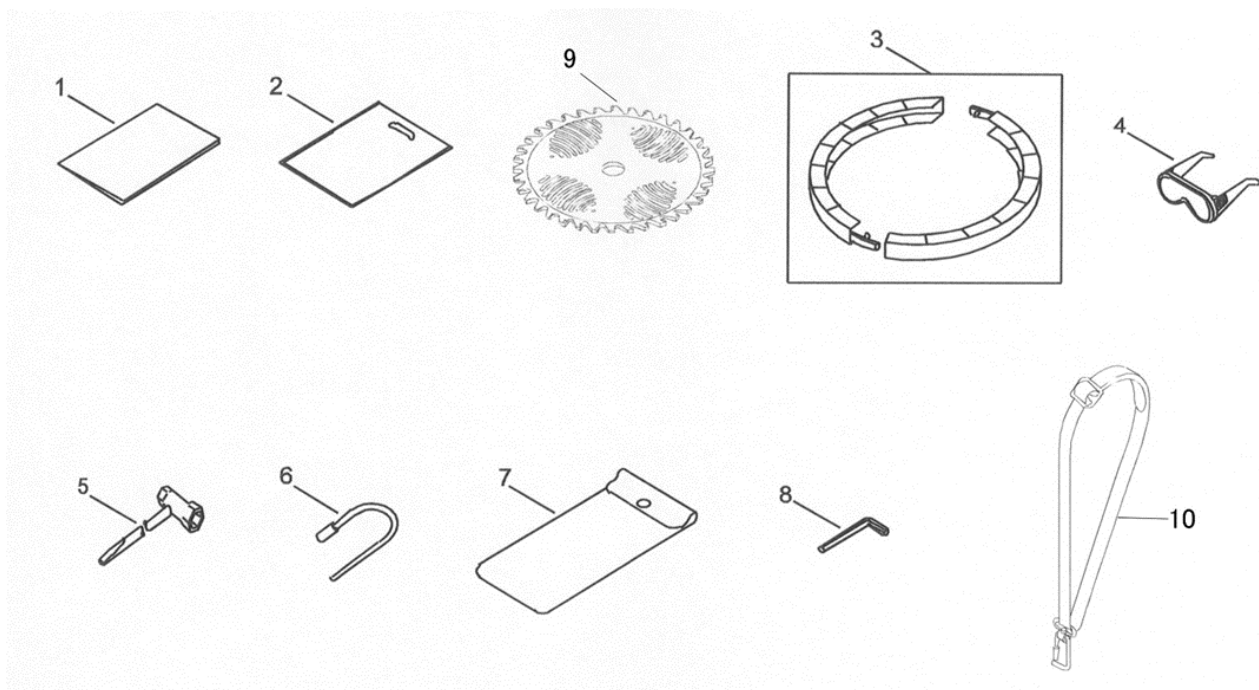
第11図 アタッチメント部



第11図 アタッチメント部

表示番号	部品番号	Asy	部品名	個数	備考
1	739218		メインパイプ(ラベル付き)	1	
2	739133	+	警告ラベル	1	
3	739207		NX-2300ブランドラベル(2H、2G共通)	1	
4	739023		位置決めラベル	1	
5	739219		ドライブシャフト-ダンパー	1	
6	739201		前方グリップ φ25	1	
7	739220		スプリング	4	
8	702033		防振グリップ C φ25	1	
9	739221		コルゲートチューブ φ7×210mm	1	
10	739222		吊金具Asy	1	
11	739223	+	吊金具-アウター	1	
12	739102	+	吊り金具クランプ	1	
13	739110	+	スクリュー	1	
14	739124	+	ナット	1	
15	708845		トリオレバー-ASY(φ25)	1	
16	708847	+	ストップスイッチ(配線495mm)	1	
17	708853		スロットルワイヤーφ4 420+36	1	

第12図 入組品部



第12図 入組品部

表示 番号	部品 番号	Asy	部 品 名	個数	備 考
1	739314		取扱説明書	1	
2	739314		工具袋	1	
3	739076		ノコバカバー	1	
4	799838		保護メガネ	1	
5	811003A		13×19スクレンチ-	1	
6	739312		回り止め	1	
7	811001		工具袋	1	
8	724209		アーレンレンチ 4mm	1	
9	714981		六甲山H45 255×40P	1	
10	708835		片肩吊りバンド	1	



株式会社 新宮商行

関東支社 (機械本部)	〒270-2231	千葉県松戸市稔台6-7-5	TEL 047(361)4701(代)
北海道営業所	〒047-0032	北海道小樽市稲穂2-1-1	TEL 0134(24)1313(代)
東北営業所	〒963-0547	福島県郡山市喜久田町卸1-37-1	TEL 024(959)6212(代)
東京営業所	〒270-2231	千葉県松戸市稔台6-7-5	TEL 047(361)6831(代)
西日本支店	〒520-2134	滋賀県大津市瀬田5-22-26	TEL 077(500)3380(代)
福岡営業所	〒813-0062	福岡県福岡市東区松島6-4-17	TEL 092(611)1988(代)