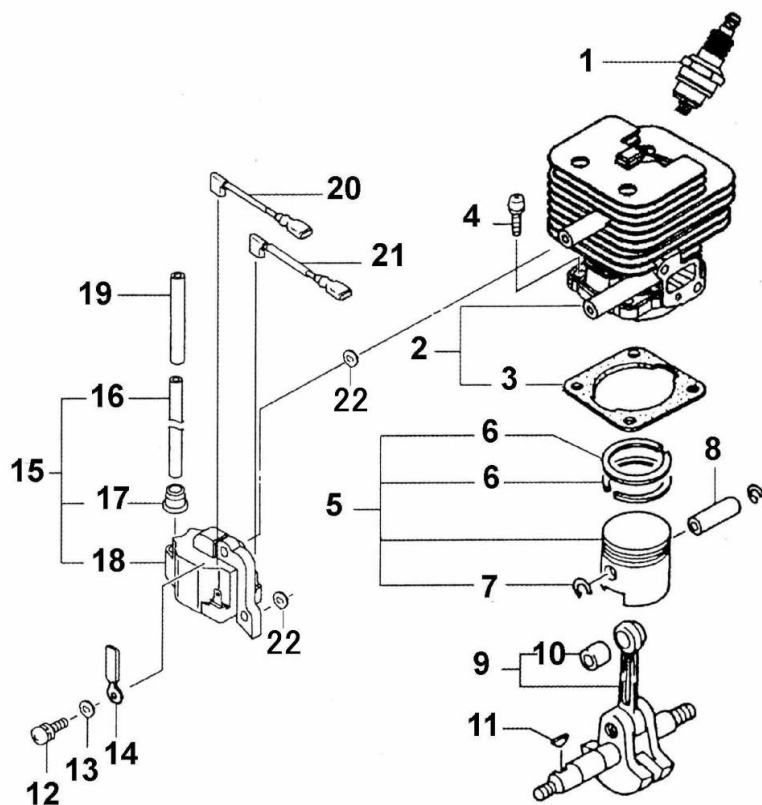
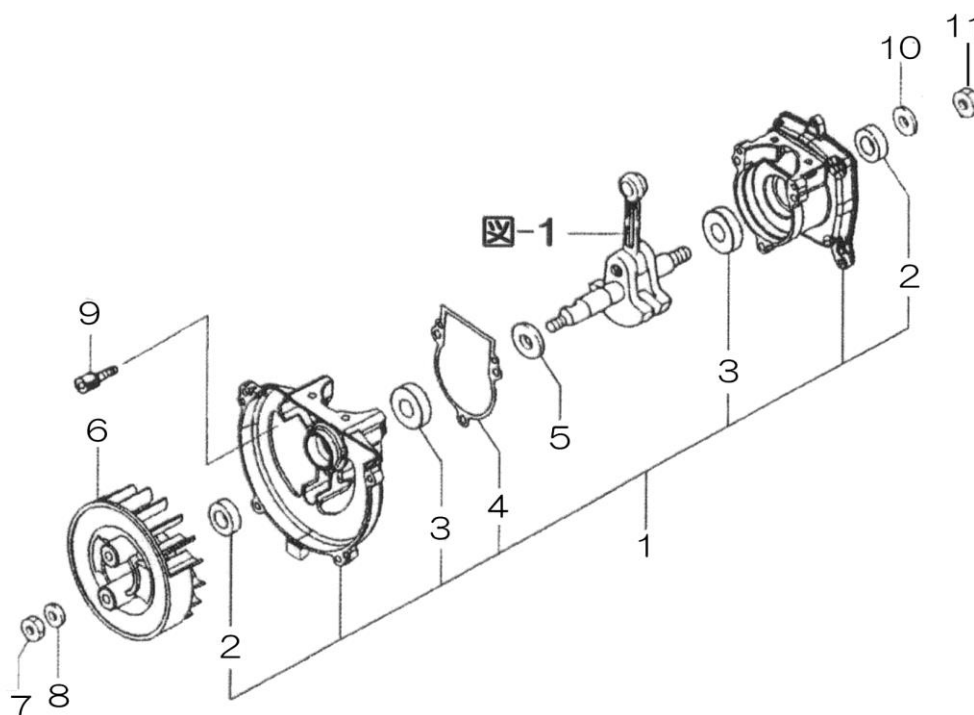


第1図 シリンダー、クランクシャフト部



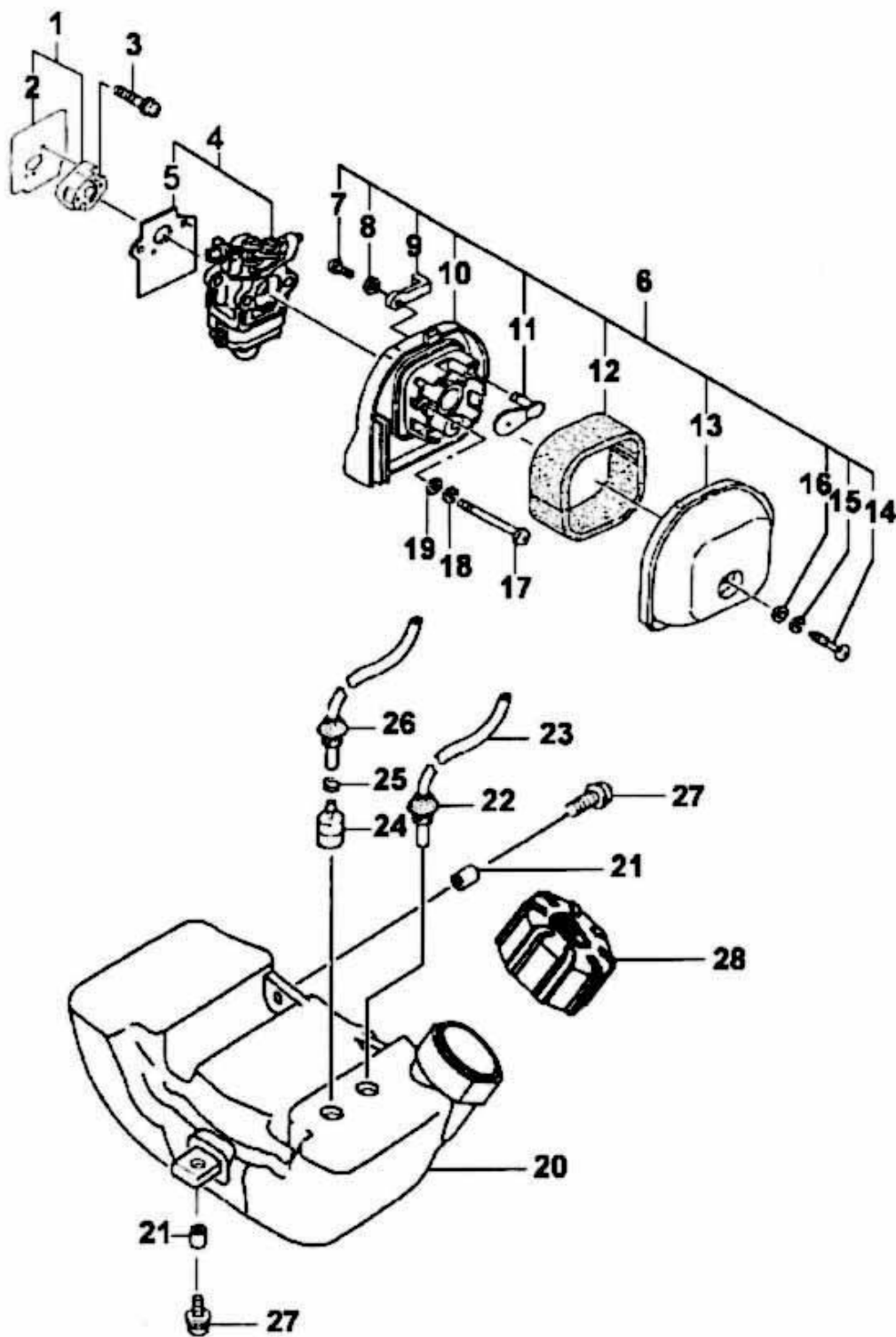
表示 番号	部品番号 (コード番号)	部品名	個数	備考
1	037109	スパークプラグ CJ-6Y	1	
2	732113	シリンダーセット φ37	1	
3	732114	ガスケット-シリンダー	1	
4	661516	スクリュー 六角穴付 M5×16S	4	
5	732116	ピストンセット φ37	1	
6	811685	・ピストンリング φ37	2	
7	731270	・サークリップ	2	
8	810230	ピストンピン φ9×30	1	
9	732118	クランクシャフト	1	
10	810233	・ニードルベアリング F-910	1	
11	812089	キー 3×13×4.5	1	
12	710244	スクリューソケットM4×18WS	2	
13	650041	ワッシャー φ4 小丸	2	
14	732153	コード押さえ	1	
15	732127	点火コイルAsy	1	
16	732130	・高圧コード 140mm	1	
17	731487	・ゴムキャップ	1	
18	732126	・点火コイル	1	
19	732132	コード絶縁チューブ 120mm	1	
20	732131	ストップコード 135mm	1	
21	732129	ストップコード 135mm 耐熱	1	

第2図 クランクケース部

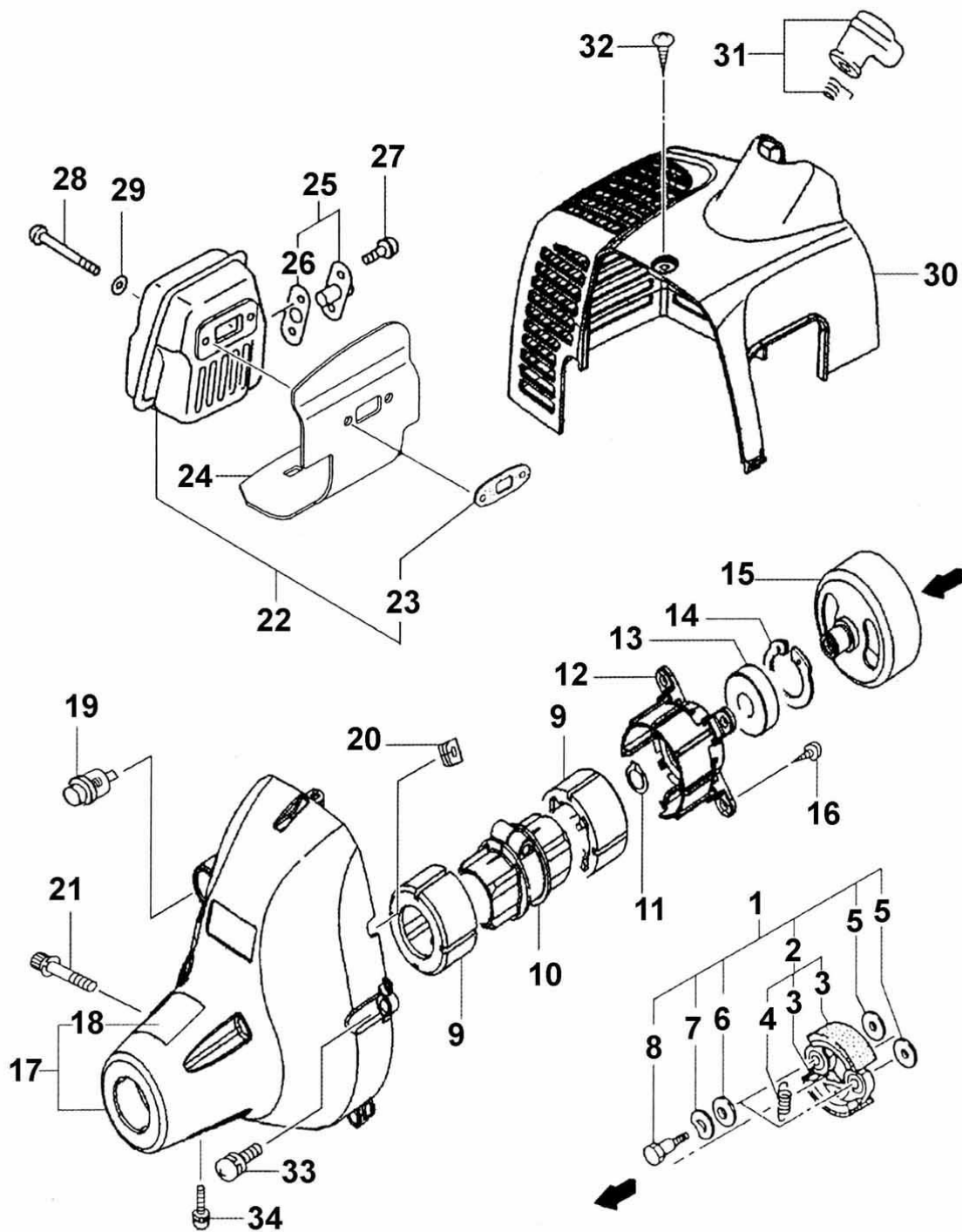


表示 番号	部品番号 (コード番号)	部品名	個数	備考
1	732119	クランクケースAsy	1	
2	810430	・オイルシール TB12227	2	
3	730090	・ボールベアリング 6001C3	2	
4	732121	・ガスケット-クランクケース	1	
5	730432	シム t=0.10	v	
5	730811	シム t=0.15	v	
5	730812	シム t=0.20	v	
5	730813	シム t=0.30	v	
6	732125	フライホイール	1	
7	640800	ナット M8	1	
8	650081	ワッシャー φ8 小丸	1	
9	661516	スクリュー 六角穴付 M5×16S	1	
10	730407	特殊ワッシャー	3	
11	640800	ナット 六角 M8	1	

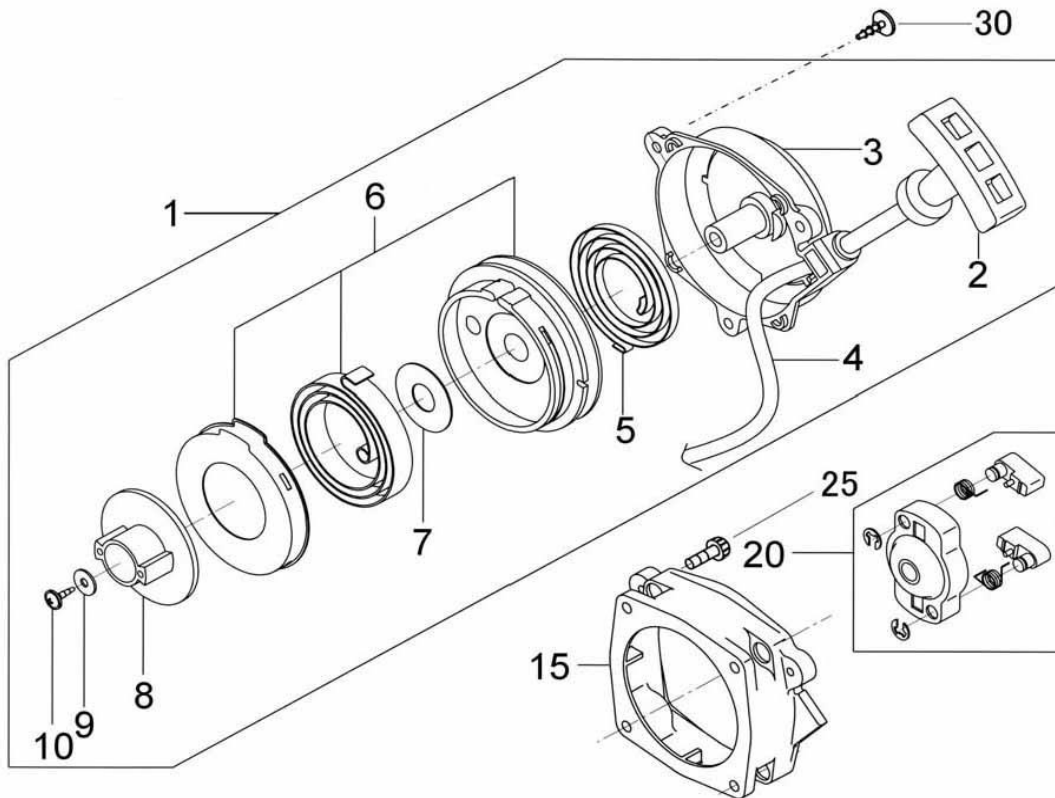
第3図 エンジン1部



第4図 エンジン2部

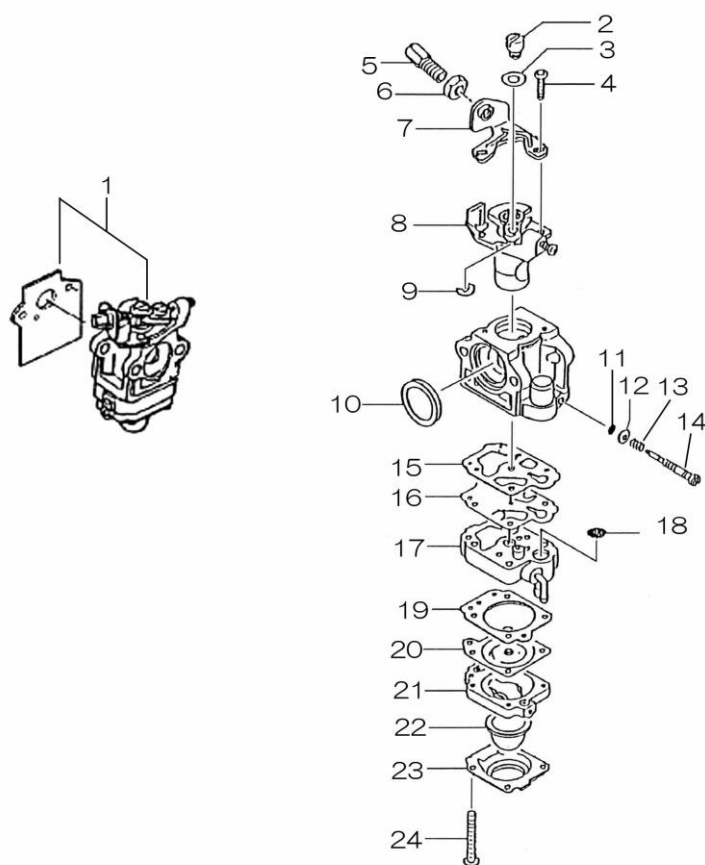


第5図 軽1スターター一部



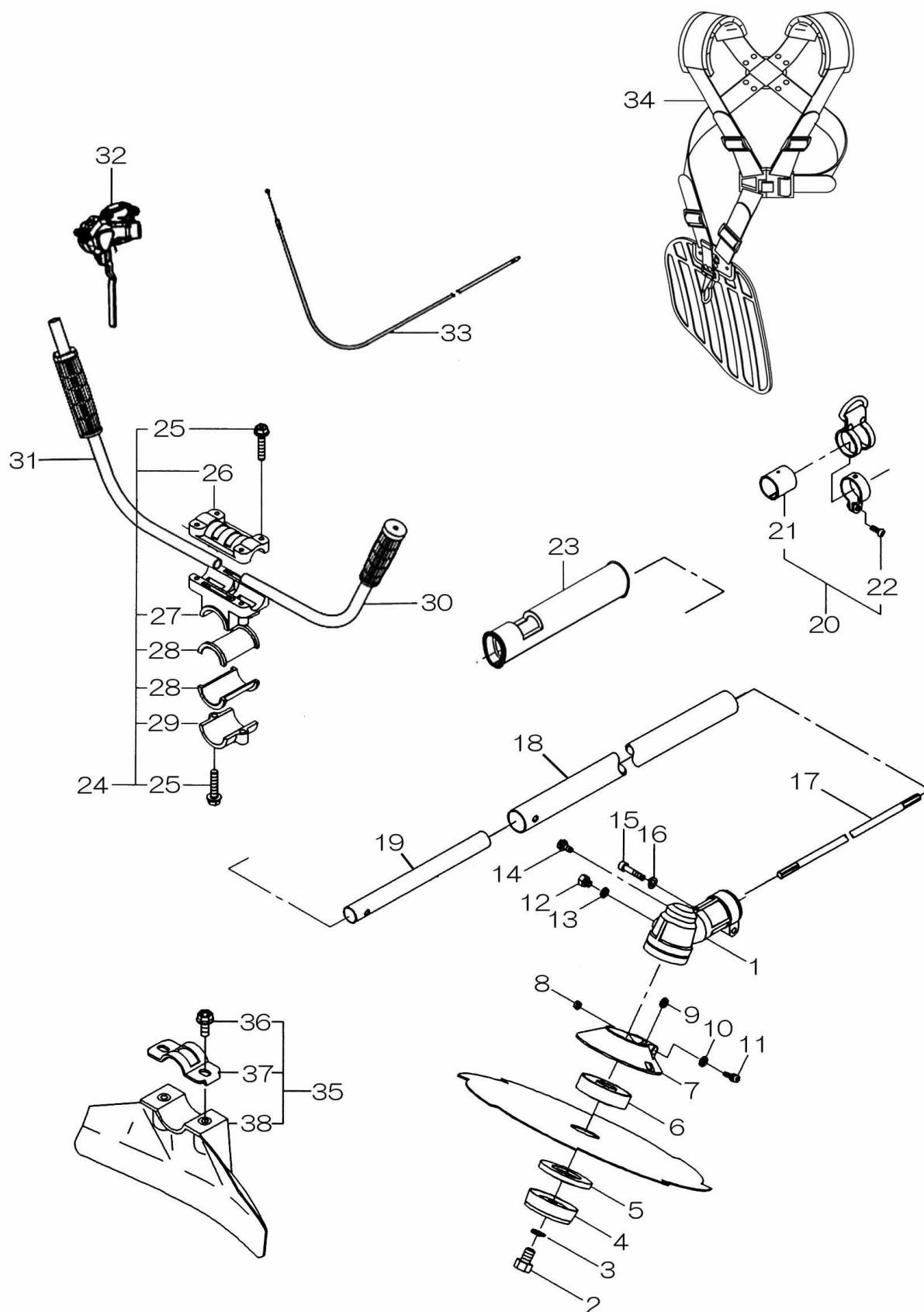
表示 番号	部品番号 (コード番号)	部品名	個数	備考
1	706568	軽1スターターAsy	1	
2	706576	・スターターハンドル	1	
3	706500	・スターターケースAsy	1	
4	706509A	・ロープ φ3×830mm	1	
5	706574	・リコイルスプリング	1	
6	706584	・スプリングケースAsy	1	
7	706575	・・シム-アクセルスプリング	1	
8	706530	・アクセルプーリー	1	
9	801048	・特殊ワッシャー (φ15×φ5.2)	1	
10	710211	・スクリュープラスレット M5×14	1	
15	706535	スターターベース	1	
20	706549A	キドープーリーAsy	1	
25	706555	スクリュウ 六角穴付 M4×18WS 青メック	4	
30	710262	スクリュープラスレット M4.5×14	3	

第6図 キャブレター部



表示 番号	部品番号 (コード番号)	部品名	個数	備考
1	732149	キャブレターセット	1	
2	712642	・スイベル	1	
3	731889	・ワッシャー	1	
4	722771	・スクリュー	2	
5	731069	・スロットルアジャスター	1	
6	731211	・ロックナット	1	
7	731819	・ブラケット	1	
8	731982	・スロットルバルブAsy	1	
9	731207	・スナップリング	1	
10	731532	・パッキン-エアクリーナ	1	
11	731535	・O-リング	1	
12	731534	・ワッシャー	1	
13	811588	・スプリング-ニードル	1	
14	732150	・Hニードル	1	
15	731218	・ガスケット-ポンプ	1	
16	723257	・ポンプダイアフラム	1	
17	731814	・ポンプボディ	1	
18	812073	・インレットスクリーン	1	
19	731817	・ガスケット-メタリング	1	
20	731225	・メタリングダイアフラム	1	
21	731815	・プライミングボディ	1	
22	722769	・プライミングポンプ	1	
23	712823	・カバープライミング	1	
24	723258	・スクリュー ナベ+ M3×24	4	

第7図 アタッチメント部



第7図 アタッチメント部

表示 番号	部品番号 (コード番号)	部 品 名	個数	備 考
1	708427	ギアハウジングAsy $\phi 25$ 軸径 $\phi 7$	1	
2	708355	・鋸刃締付スクリュー M8×25左	1	
3	710041	・スプリングワッシャー $\phi 8$ 左	1	
4	708203	・カップワッシャー $\phi 8$	1	
5	702463	・刃押え金具	1	
6	708326	・刃受け金具	1	
7	702779	・巻付保護カバー	1	
8	640400	・ナット 六角 M4	1	
9	650051	・ワッシャー $\phi 5$ 小丸	1	
10	651040	・スプリングワッシャー $\phi 4$	1	
11	632422	・スクリュー ナベ+ M4×22	1	
12	630608	・スクリュー 六角 M6×8	1	
13	650061	・ワッシャー $\phi 6$ 小丸	1	
14	662510	・スクリュー 六角+ M5×10SW	1	
15	631530	・スクリュー 六角穴付 M5×30	1	
16	651050	・スプリングワッシャー $\phi 5$	1	
17	708270	ドライブシャフト $\phi 7 \times 1556\text{mm}$	1	
18	708356	パイプハウジングAsy $\phi 25 \times \phi 7 \times 1520\text{mm}$	1	
19	708061	アルミ補強パイプ	1	
20	702409	スイベルAsy	1	
21	702043	・バンクランプカラー(2.0t)	1	
22	632515	・スクリュー ナベ+ M5×15	1	
23	724250	布腰当て	1	
24	702832	ハンドルクランプAsy $\phi 25$	1	
25		・スクリュー 六角+ M5×20	4	
26		・ハンドルカバー	1	
27		・クランプボディ	1	
28	702833	・マウントゴム $\phi 25$	2	
29		・パイプイカバー	1	
30		・スクリュー 六角+ M6×28	2	
30	702842	左ハンドル $\phi 19$	1	
31	708747	右ハンドル $\phi 19$	1	
32	708795	トリオレバー $\phi 19$ スイッチ無し	1	
33	708744	スロットルワイヤー 950+46	1	
34	727072	両肩吊バンドAsy	1	
35	703321	飛散防護カバーAsy	1	
36	710020	・スクリュー 六角+ M6×16 PW	2	
37	703323	・カバークランプ	1	
38	703322	・飛散防護カバー	1	