

S-2820

図解部品表

目 次

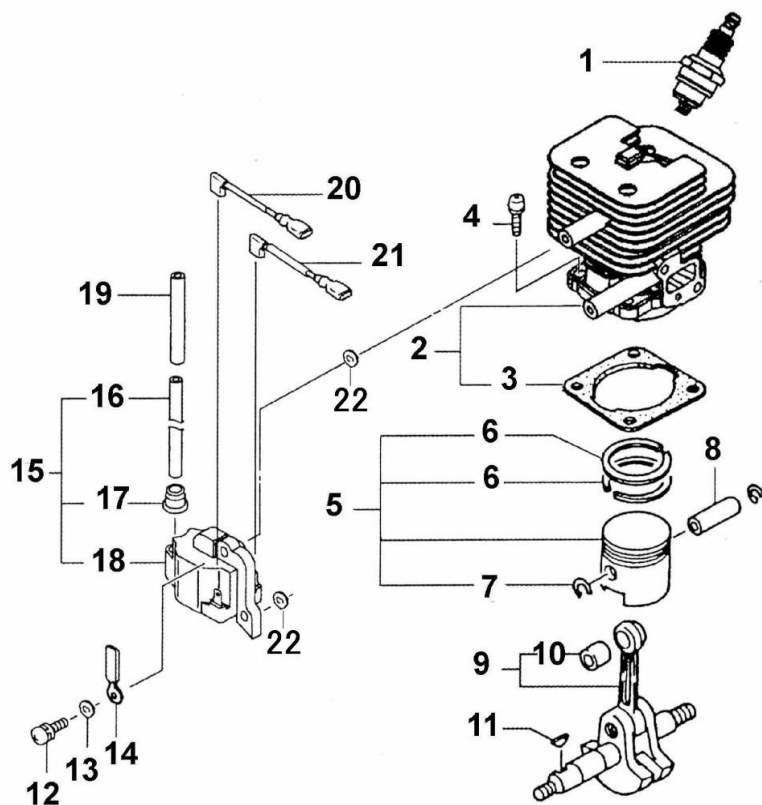
第 1 図	シリンダー・クランクシャフト部	1
第 2 図	クランクケース部	2
第 3 図	エンジン 1 部	3
第 4 図	エンジン 2 部	5
第 5 図	軽 1 スターター部	7
第 6 図	キャブレター部	8
第 7 図	アタッチメント部	9

図解部品表の見方

- この図解部品表は、イラスト、部品表を掲載しております。
- ご注文の際には、イラストの見出し番号を調べ、部品表の部品番号、部品名を明記の上、ご注文下さい。
- 使用個数欄には機種名とその機種一台当りの使用個数が記載されております。
- この図解部品表には、幾つかの記号を使用しております。各記号の意味は下記の通りです。

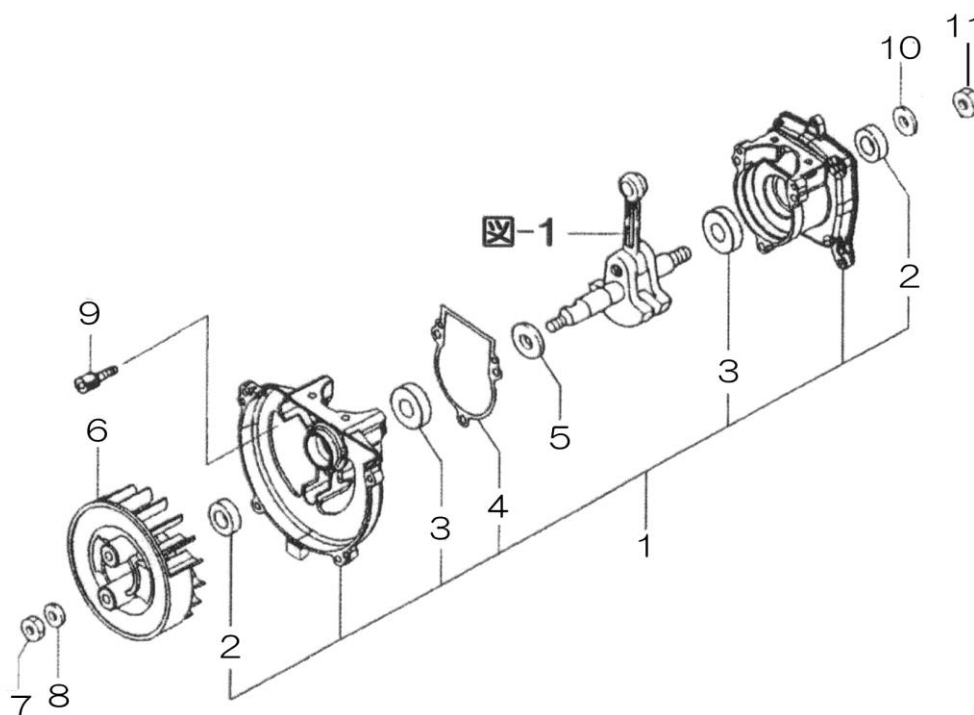
V	使用個数の欄にV表示のものは調整用シムですので、必要に応じて選択して下さい。
・	部品名の前に付きます。この部品が Asy の部品の構成に含まれていることを示します。
φ?	部品名に付きます。ワッシャー類の穴径やシリンダー類の径をあらわします。
M?×?	ネジ類などの部品名に付きます。順にネジ径、首下の長さを示します。
W	ネジ類などの部品名に付きます。ネジにワッシャーが付いていることを示します。
S	ネジ類などの部品名に付きます。ネジにスプリングワッシャーが付いていることを示します。
WS	ネジ類などの部品名に付きます。ネジにスプリングワッシャーとワッシャーが付いていることを示します
PW	ネジ類などの部品名に付きます。ネジに平ワッシャーが付いていることを示します

第1図 シリンダー、クランクシャフト部



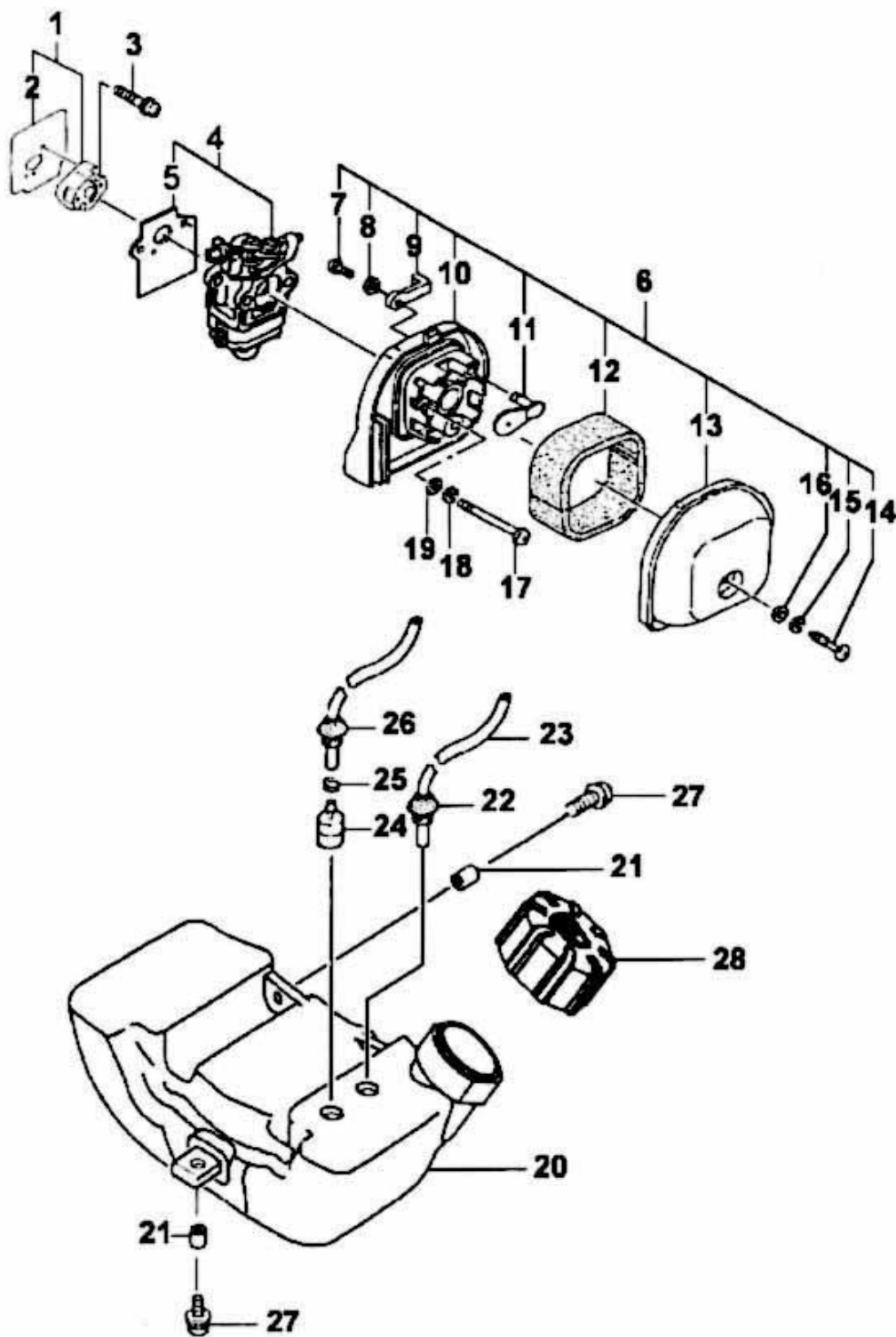
表示 番号	部品番号 (コード番号)	部品名	個数	備考
1	037109	スパークプラグ CJ-6Y	1	
2	732112	シリンダーセット φ34.5	1	
3	732114	ガスケット-シリンダー	1	
4	661516	スクリュー 六角穴付 M5×16S	4	
5	732115	ピストンセット φ34.5	1	
6	732117	・ピストンリング φ34.5	2	
7	731270	・サークリップ	2	
8	731269	ピストンピン	1	
9	732118	クランクシャフト	1	
10	810233	・ニードルベアリング F-910	1	
11	812089	キー 3×13×4.5	1	
12	710244	スクリューソケットM4×18WS	2	
13	650041	ワッシャー φ4 小丸	2	
14	732153	コード押さえ	1	
15	732175	点火コイルAsy	1	
16	732176	・高圧コード 140mm	1	
17	731487	・ゴムキャップ	1	
18	735512	・点火コイル	1	
19	732132	コード絶縁チューブ 120mm	1	
20	732131	ストップコード 135mm	1	
21	732129	ストップコード 135mm 耐熱	1	
22	810071	ガラスワッシャー 1.6T	2	

第2図 クランクケース部



表示 番号	部品番号 (コード番号)	部 品 名	個数	備 考
1	732119	クランクケースAsy	1	
2	810430	・オイルシール TB12227	2	
3	730090	・ボールベアリング 6001C3	2	
4	732121	・ガスケット-クランクケース	1	
5	730432	シム t=0.10	v	
5	730811	シム t=0.15	v	
5	730812	シム t=0.20	v	
5	730813	シム t=0.30	v	
6	732124	フライホイール	1	
7	640800	ナット M8	1	
8	650081	ワッシャー φ8 小丸	1	
9	661516	スクリュー 六角穴付 M5×16S	1	
10	730407	特殊ワッシャー	3	
11	640800	ナット 六角 M8	1	

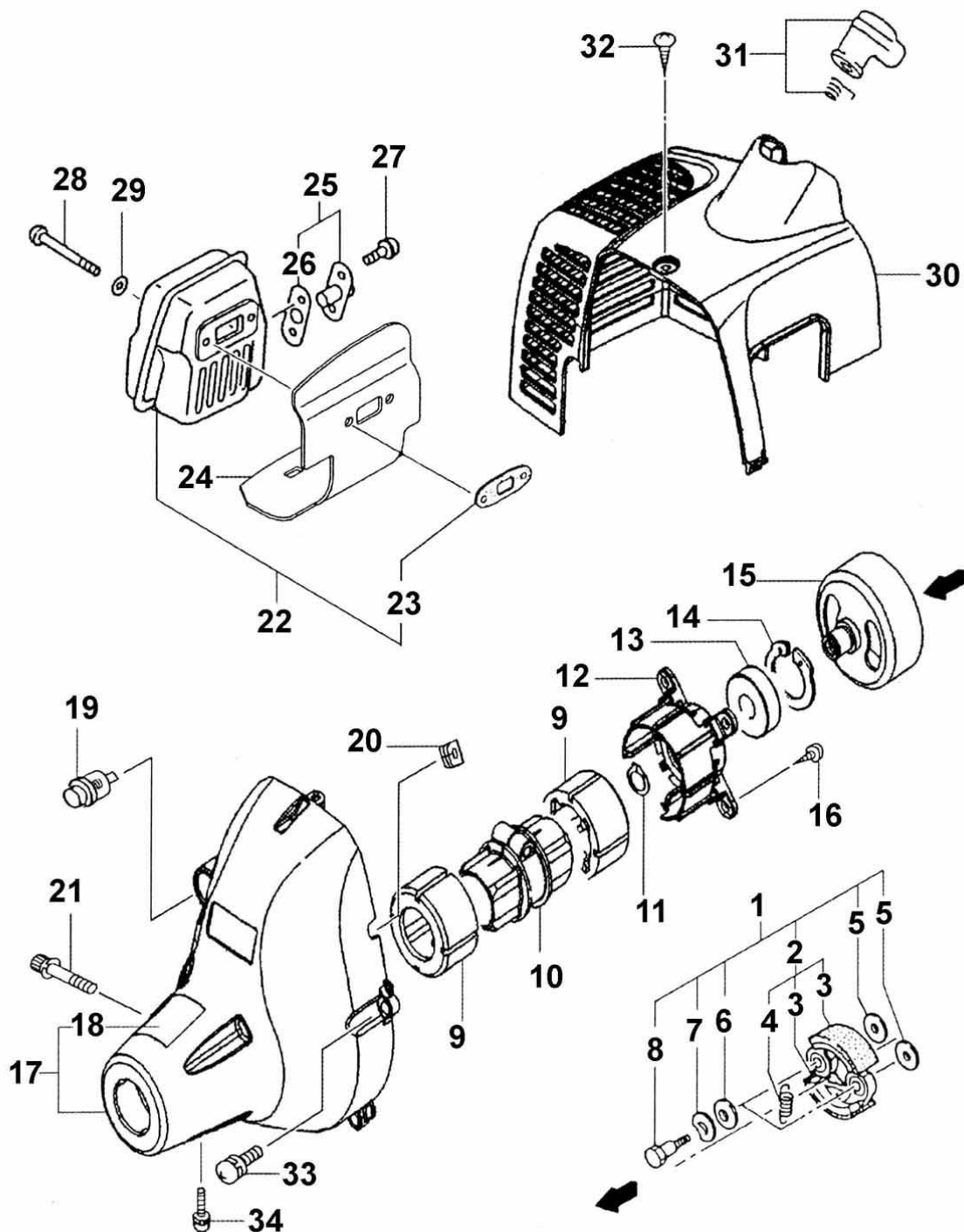
第3図 エンジン1部



第3図 エンジン1部

表示 番号	部品番号 (コード番号)	部 品 名	個数	備 考
1	732143	インシュレーター	1	
2	732141	・ガスケット-インシュレーター	1	
3	672524	スクリュー ナベ+ M5×24WS	2	
4	732149	キャブレターセット	1	
5	731844	・ガスケット-キャブレター	1	
6	732144	クリーナーAsy 黒	1	
7	710242	・スクリュー プラスロット アラサキ M4×15	1	
8	650040	・ワッシャー φ4	1	
9	731970	・チョークレバー 赤	1	
10	731967	・クリーナーボディ 黒	1	
11	732152	・チョーク弁	1	
12	731969	・クリーナーエレメント	1	
13	731968	・クリーナーキャップ 黒	1	
14	731520	・特殊ネジ	1	
15	651040K	・スプリングワッシャー φ4 黒	1	
16	650040K	・ワッシャー φ5 黒	1	
17	710153	スクリュー ナベ+ M5×55 ステン	2	
18	651050	スプリングワッシャー φ5	2	
19	650051	ワッシャー φ5 小丸	2	
20	732154	燃料タンク	1	
21	730363	タンク取付金具カラー	3	
22	731200	シールドチューブ	1	
23	731812	リターンパイプ 3×5×80	1	
24	731480	ポンプフィルターボデー	1	
25	723139	クリップ φ6.3	1	
26	731387	シールドチューブ	1	
27	672516K	スクリュー ナベ+ M5×16PS 黒	3	
28	732155	タンクキャップAsy	1	

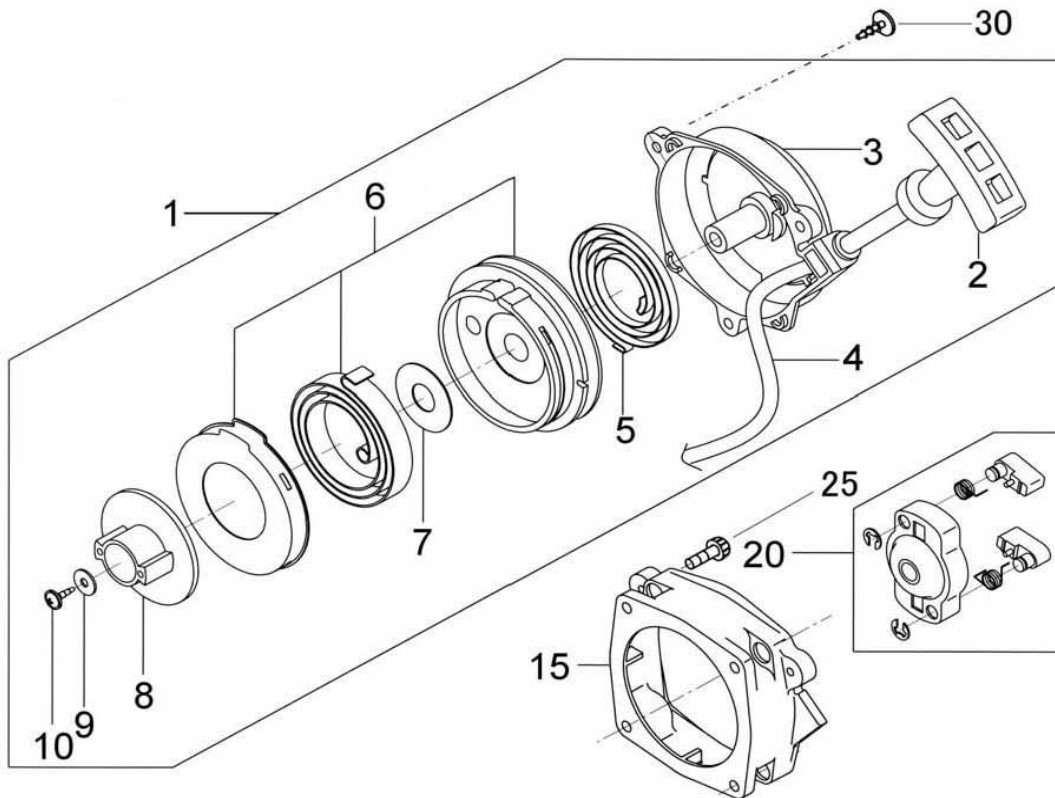
第4図 エンジン2部



第4図 エンジン2部

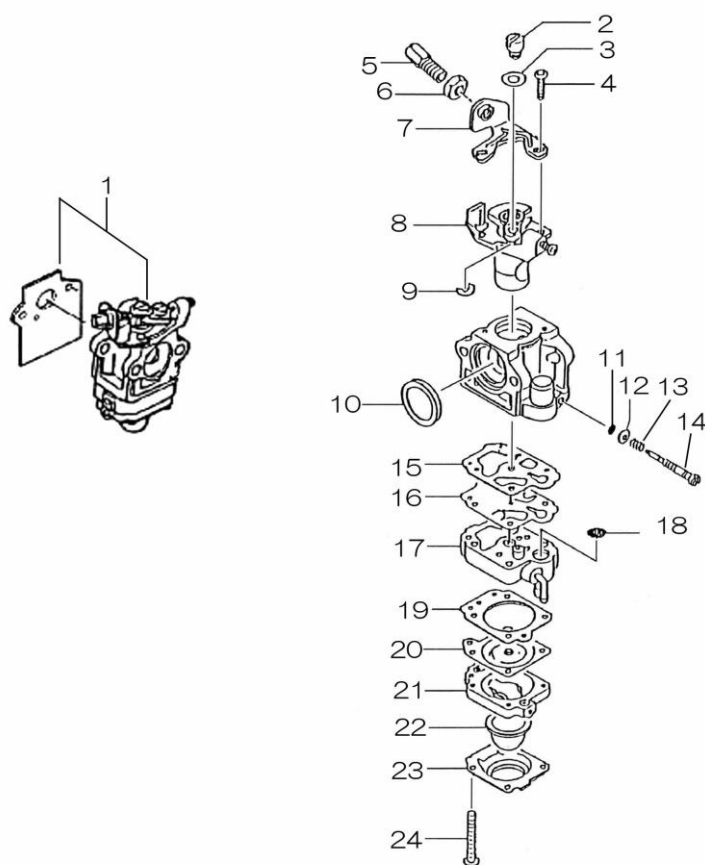
表示 番号	部品番号 (コード番号)	部 品 名	個数	備 考
1	731837	クラッチAsy φ54	1	
2	731883	・クラッチセット φ54	1	
3	731492	・・クラッチアーム 16T	2	
4	731493	・・クラッチスプリング	1	
5	730555	・クラッチワッシャー B	2	
6	731794	・クラッチプレート, A 0.3t	2	
7	731495	・ヤマワッシャー φ8	2	
8	730969	・クラッチボルト	2	
9	732156	防振ゴム	2	
10	732173	アルミカンザ φ25	1	
11	620012	スナップリング S-12	1	
12	732120	ベアリングケース	1	
13	731397	ボールベアリング 6201ZZC3	1	
14	710332	スナップリング インバーテッドR-32	1	
15	732135	クラッチドラム φ54	1	
16	710211	スクリュー プラススロット CUT M5×14	4	
17	732122	ファンケースAsy	1	
18	731951	・注意マーク a	1	
19	732128	ストップスイッチ	1	
20	731805	グロメット-プラグコード	1	
21	710315	スクリュー 六角穴付 M5×22S	1	
22	732159	マフラーセット	1	
23	732161	・ガスケット-マフラー t=1.6	1	
24	732123	断熱板	1	
25	732160	テールパイプセット	1	
26	732163	・ガスケット-テールパイプ	1	
27	662408	スクリュー ナベ+ M4×8S	2	
28	631655	スクリュー 六角穴付 M6×55	2	
29	650060	ワッシャー φ6	2	
30	732162	マフラープロテクター	1	
31	731229	プラグキャップAsy	1	
32	731583	スクリュー プラススロット M4.5×12	1	
33	731497	スクリュー ナベ+ M5×16WS	4	
34	662412	スクリュー ナベ+ M4×12S	1	

第5図 軽1スターター一部



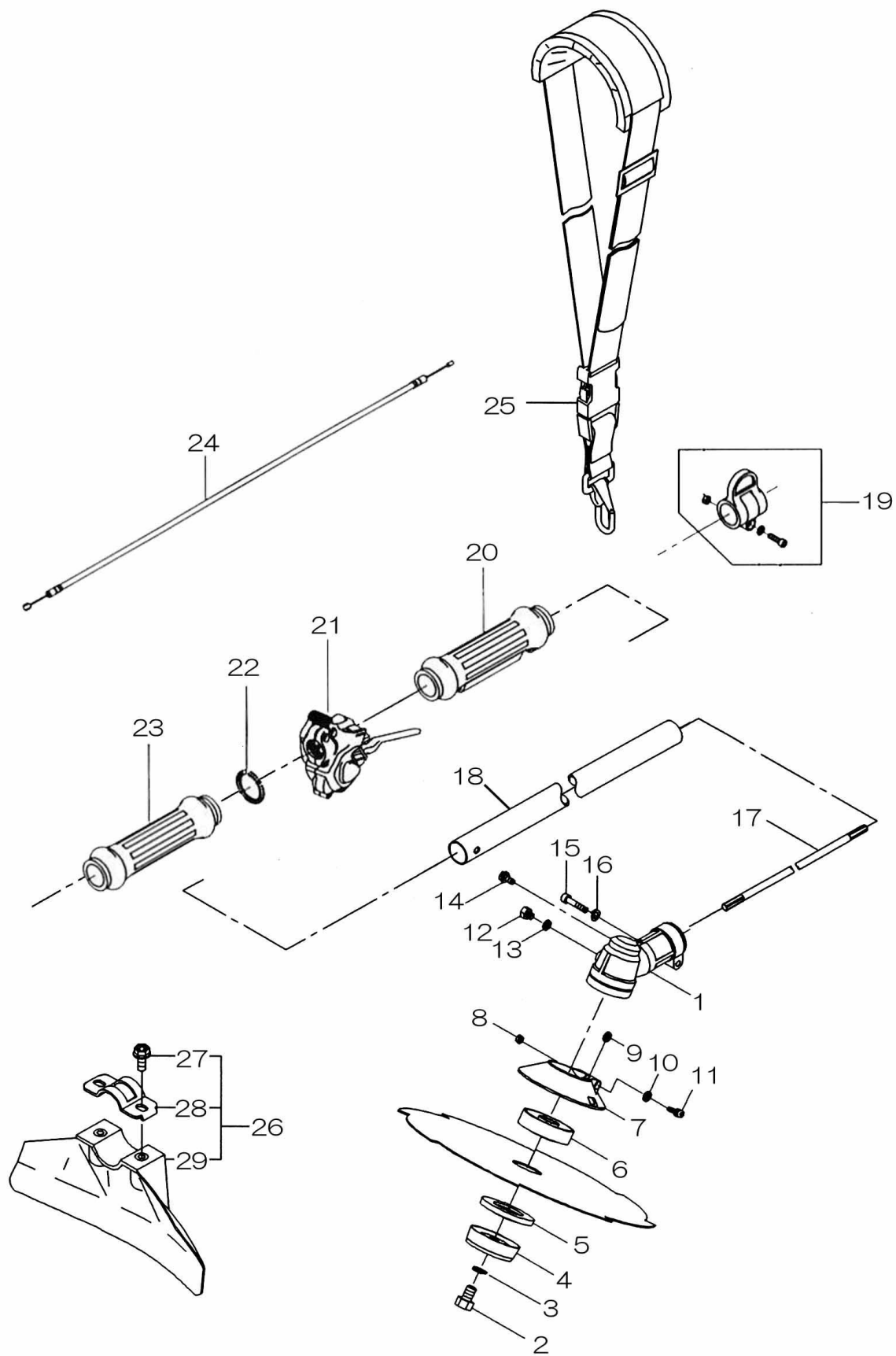
表示 番号	部品番号 (コード番号)	部品名	個数	備考
1	706568	軽1スターターAsy	1	
2	706576	・スターターハンドル	1	
3	706500	・スターターケースAsy	1	
4	706509A	・ロープ φ3×830mm	1	
5	706574	・リコイルスプリング	1	
6	706584	・スプリングケースAsy	1	
7	706575	・・シム-アクセルスプリング	1	
8	706530	・アクセルプーリー	1	
9	801048	・特殊ワッシャー (φ15×φ5.2)	1	
10	710211	・スクリュープラスレット M5×14	1	
15	706535	スターターベース	1	
20	706549A	キドープーリーAsy	1	
25	706555	スクリュウ 六角穴付 M4×18WS 青メック	4	
30	710262	スクリュープラスレット M4.5×14	3	

第6図 キャブレター部



表示 番号	部品番号 (コード番号)	部品名	個数	備考
1	732149	キャブレターセット	1	
2	712642	・スイベル	1	
3	731889	・ワッシャー	1	
4	722771	・スクリュー	2	
5	731069	・スロットルアジャスター	1	
6	731211	・ロックナット	1	
7	731819	・ブラケット	1	
8	731982	・スロットルバルブAsy	1	
9	731207	・スナップリング	1	
10	731532	・パッキン-エアクリーナ	1	
11	731535	・O-リング	1	
12	731534	・ワッシャー	1	
13	811588	・スプリング-ニードル	1	
14	732150	・Hニードル	1	
15	731218	・ガスケット-ポンプ	1	
16	723257	・ポンプダイアフラム	1	
17	731814	・ポンプボディ	1	
18	812073	・インレットスクリーン	1	
19	731817	・ガスケット-メタリング	1	
20	731225	・メタリングダイアフラム	1	
21	731815	・プライミングボディ	1	
22	722769	・プライミングポンプ	1	
23	712823	・カバープライミング	1	
24	723258	・スクリュー ナベ+ M3×24	4	

第7図 アタッチメント部



第7図 アタッチメント部

表示 番号	部品番号 (コード番号)	部 品 名	個数	備 考
1	708427	ギアハウジングAsy $\phi 25$ 軸径 $\phi 7$	1	
2	708355	・鋸刃締付スクリュー M8×25左	1	
3	710041	・スプリングワッシャー $\phi 8$ 左	1	
4	708203	・カップワッシャー $\phi 8$	1	
5	702463	・刃押え金具	1	
6	708326	・刃受け金具	1	
7	702779	・巻付保護カバー	1	
8	640400	・ナット 六角 M4	1	
9	650051	・ワッシャー $\phi 5$ 小丸	1	
10	651040	・スプリングワッシャー $\phi 4$	1	
11	632422	・スクリュー ナベ+ M4×22	1	
12	630608	・スクリュー 六角 M6×8	1	
13	650061	・ワッシャー $\phi 6$ 小丸	1	
14	662510	・スクリュー 六角+ M5×10SW	1	
15	631530	・スクリュー 六角穴付 M5×30	1	
16	651050	・スプリングワッシャー $\phi 5$	1	
17	708270	ドライブシャフト $\phi 7 \times 1556\text{mm}$	1	
18	708356	パイプハウジングAsy $\phi 25 \times \phi 7 \times 1520\text{mm}$	1	
19	708450	スイベルAsy $\phi 25$	1	
21	708802	トリオレバー $\phi 24$ スイッチ無し	1	
22	704096	スプリング グリップ	4	
22	702033	防振グリップ C	1	
23	702032	防振グリップ A	1	
24	708800	スロットルワイヤー 450+42	1	
25	727064	吊バンドAsy	1	
26	703321	飛散防護カバーAsy	1	
27	710020	・スクリュー 六角+ M6×16 PW	2	
28	703323	・カバーランプ	1	
29	703322	・飛散防護カバー	1	

株式会社 新宮商行

本 社	〒047-0032	北海道小樽市稲穂 2-1-1	TEL 0134(24)1311(代)
機 械 本 部	〒270-2231	千葉県松戸市稔台 6-7-5	TEL 047(361)4701(代)
北 海 道 営 業 所	〒047-0032	北海道小樽市稲穂 2-1-1	TEL 0134(24)1313(代)
東 北 営 業 所	〒020-0891	岩手県紫波郡矢巾町流通センター南 3-10-14	TEL 019(637)2651(代)
郡 山 出 張 所	〒963-0547	福島県郡山市喜久田町卸 1 丁目 37 番 1	TEL 024(959)6212(代)
東 京 営 業 所	〒270-2231	千葉県松戸市稔台 6-7-5	TEL 047(361)6831(代)
名 古 屋 営 業 所	〒465-0025	名古屋市名東区上社 5 丁目 203	TEL 052(702)2929(代)
大 阪 営 業 所	〒564-0062	大阪府吹田市垂水町 3-33-29	TEL 06(6380)0381(代)
高 知 出 張 所	〒781-5102	高知市大津甲 515-1	TEL 088(878)5400(代)
福 岡 営 業 所	〒812-0897	福岡市博多区半道橋 1-2-1	TEL 092(473)1501(代)