

**シングウペルカッター**



SHINGU  
SHOKO

**S-2106**

**図解部品表**

## 図解部品表の見方

1. この図解部品表は、イラスト、部品表を掲載しております。
2. ご注文の際には、イラストの見出し番号を調べ、部品表の部品番号、部品名を明記の上、ご注文下さい。
3. 使用個数欄には機種名とその機種一台当りの使用個数が記載されております。
4. この図解部品表には、幾つかの記号を使用しております。各記号の意味は下記の通りです。

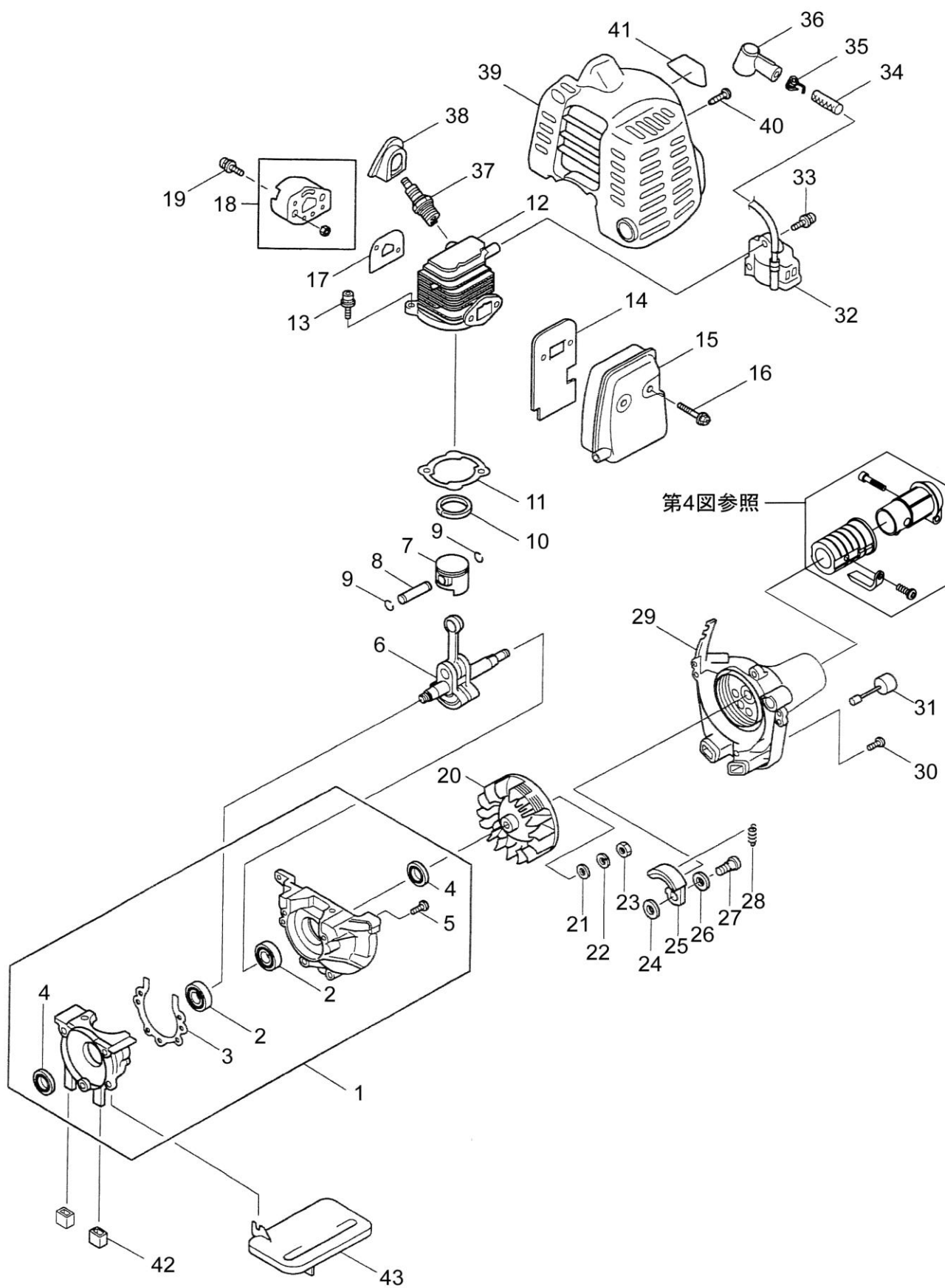
V	使用個数の欄にV表示のものは調整用シムですので、必要に応じて選択して下さい。
—	部品番号の前に付きます。この部品が前機種と異なる部品であることを示します。
・	部品名の前に付きます。この部品がAsyの部品の構成に含まれていることを示します。
φ?	部品名に付きます。ワッシャー類の穴径やシリンダー類の径をあらわします。
M?×?	ネジ類などの部品名に付きます。順にネジ径、首下の長さを示します。
W	ネジ類などの部品名に付きます。ネジにワッシャーが付いていることを示します。
S	ネジ類などの部品名に付きます。ネジにスプリングワッシャーが付いていることを示します。
WS	ネジ類などの部品名に付きます。ネジにスプリングワッシャーとワッシャーが付いていることを示します
PW	ネジ類などの部品名に付きます。ネジに平ワッシャーが付いていることを示します

## 目 次

---

第 1 図	エンジン部	1
第 2 図	キャブレター/エアクリーナー部	3
第 3 図	スターター部	5
第 4 図	燃料タンク部	6
第 5 図	アタッチメント部	7

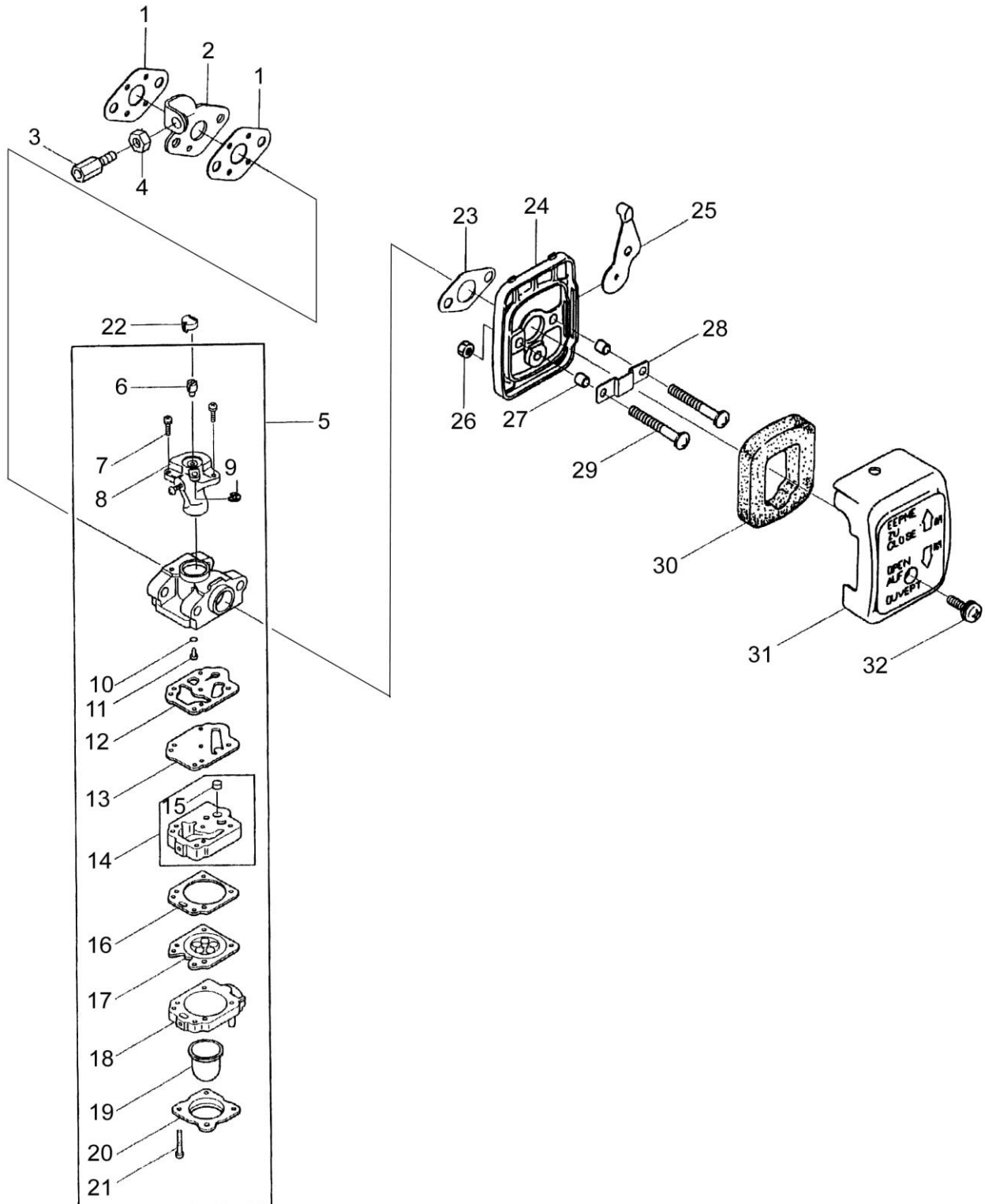
# 第1図 エンジン部



## 第1図 エンジン部

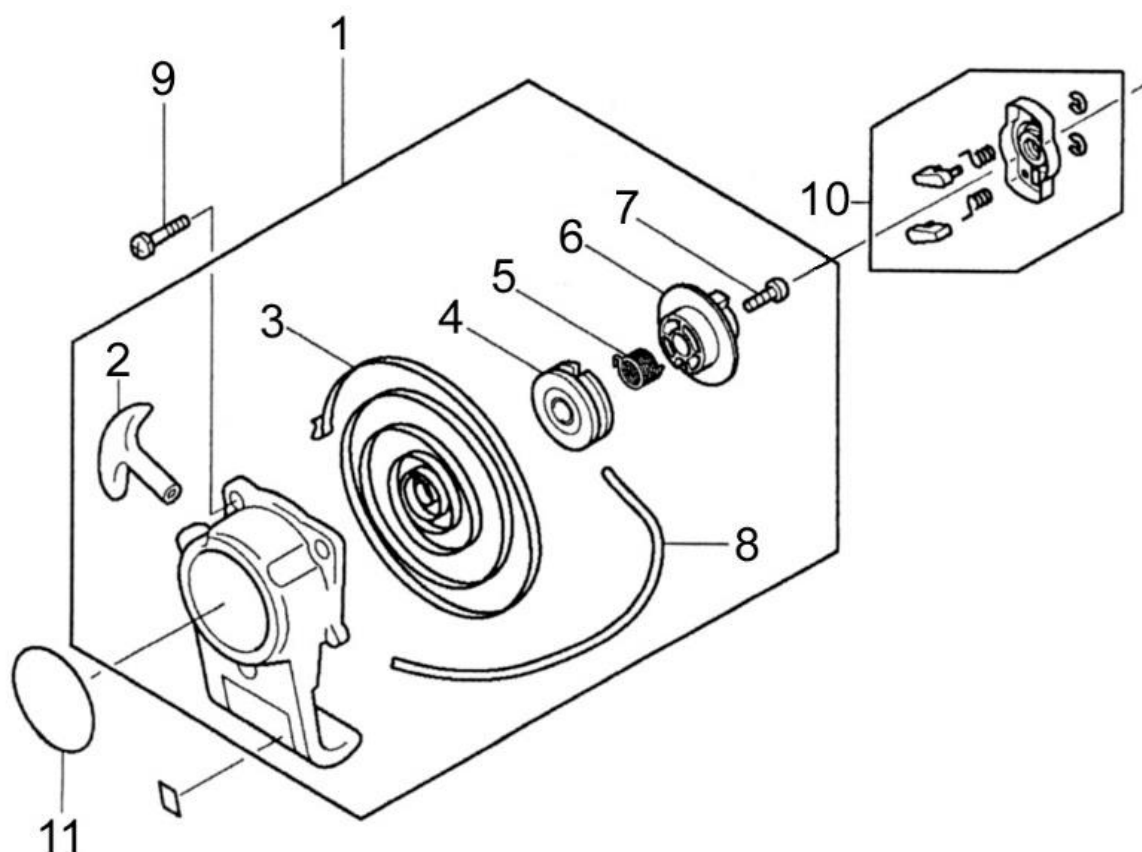
表示 番号	部品番号 (コード番号)	部 品 名	個数	備 考
1	738509	クランクケースAsy	1	
2	720276	・ボールベアリング6000C3	2	
3	738161	・ガスケット-クランクケース	1	
4	738535	・オイルシール ISCD10205	2	
5	662525	・スクリュー ナベ+ M5×25SW	3	
6	738704	クランクシャフトAsy	1	
7	738705	ピストン	1	
8	738165	ピストンピン	1	
9	738014	サークリップ	2	
10	738742	ピストンリング	1	
11	738160	ガスケット-シリンダー	1	
12	738703	シリンダー	1	
13	710279	スクリュー ソケット M5×20WS	2	
14	738710	ガスケット-マフラー	1	
15	738707	マフラーAsy	1	
16	710322	スクリュー ソケット M5×40W	2	
17	738516	ガスケット-インシュレーター	1	
18	738743	インシュレーター	1	
19	710280	スクリュー ナベ+ M5×24WS	2	
20	738740	フライホイール	1	
21	738101	ワッシャー t=1.2 内径φ7.5 外径φ16	1	
22	738502	スプリングワッシャー	1	
23	738501	ナット-フライホイール	1	
24	738310	ワッシャー	2	
25	738307	クラッチシュー	2	
26	738200	ワッシャー	2	
27	738530	クラッチボルト	2	
28	738308	クラッチスプリング	1	
29	708474	クラッチケースAsy	1	
30	738755	スクリュー タッピング M5×18	3	
31	738741	ストップスイッチAsy	1	
32	738739	点火コイル	1	
33	738747	スクリュー ナベ+M4×16WS	2	
34	738701	断熱チューブ	1	
35	738044	ターミナル	1	
36	738191	プラグキャップ	1	
37	780018	スパークプラグ NGK BPM7A	1	
38	738525	カバー-プラグキャップ	1	
39	738712	シリンダーカバー	1	
40	738748	タッピングスクリュー M5×14	1	
41	738779	ラベル S2105	1	
42	738039	パット-クランクケース下	2	
43	738514	プレート-マフラー	1	

第2図 キャブレター/エアクリーナー部





## 第3図 スターター一部

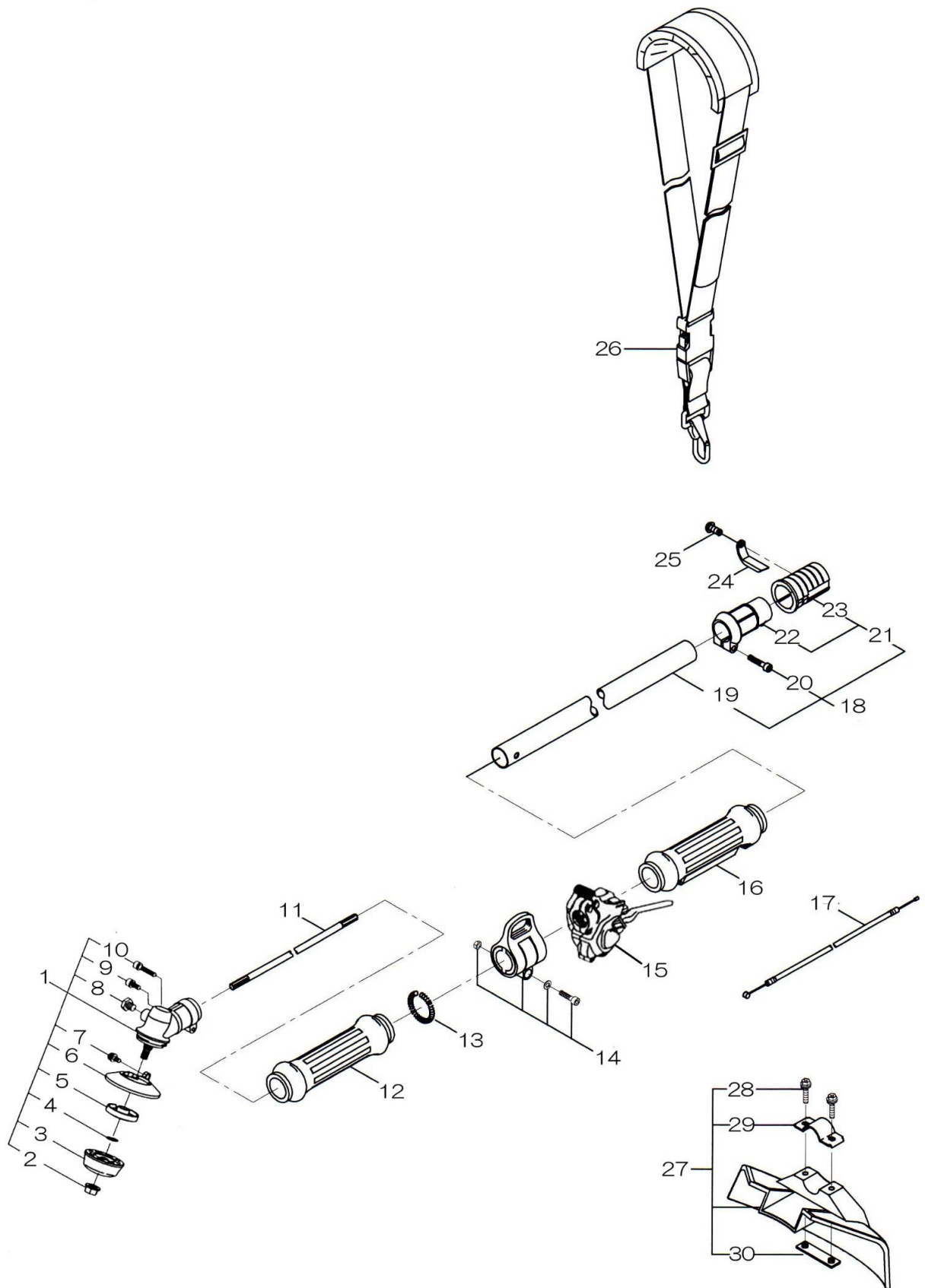


表示 番号	部品番号 (コード番号)	部 品 名	個数	備 考
1	738780	リコイルスターターAsy	1	
2	731552	・スターターハンドル	1	
3	738781	・スプリング-スターター	1	
4	738782	・リール	1	
5	738783	・スプリング-ダンパ	1	
6	738784	・アクセルプーリー	1	
7	738176	・セットスクリュー	1	
8	738785	・ロープ	1	
10	738786	キドプーリーAsy	1	
9	738747	スクリュー ナベ+M4×16WS	3	
11	738778	リコイルラベル	1	





第5図 アタッチメント部







# 株式会社 新宮商行

本 社	〒047-0032	北海道小樽市稲穂 2-1-1	TEL 0134(24)1311(代)
機 械 本 部	〒270-2231	千葉県松戸市稔台 6-7-5	TEL 047(361)4701(代)
北 海 道 営 業 所	〒047-0032	北海道小樽市稲穂 2-1-1	TEL 0134(24)1313(代)
東 北 営 業 所	〒020-0891	岩手県紫波郡矢巾町流通センター南 3-10-14	TEL 019(637)2651(代)
郡 山 出 張 所	〒963-0547	福島県郡山市喜久田町卸 1 丁目 37 番 1	TEL 024(959)6212(代)
東 京 営 業 所	〒270-2231	千葉県松戸市稔台 6-7-5	TEL 047(361)6831(代)
名 古 屋 営 業 所	〒465-0025	名古屋市名東区上社 5 丁目 203	TEL 052(702)2929(代)
大 阪 営 業 所	〒564-0062	大阪府吹田市垂水町 3-33-29	TEL 06(6380)0381(代)
高 知 出 張 所	〒781-5102	高知市大津甲 515-1	TEL 088(878)5400(代)
福 岡 営 業 所	〒812-0897	福岡市博多区半道橋 1-2-1	TEL 092(473)1501(代)