

シノガウベルカッター



SHINGU
SHOKO

KB-3230

図解部品表

図解部品表の見方

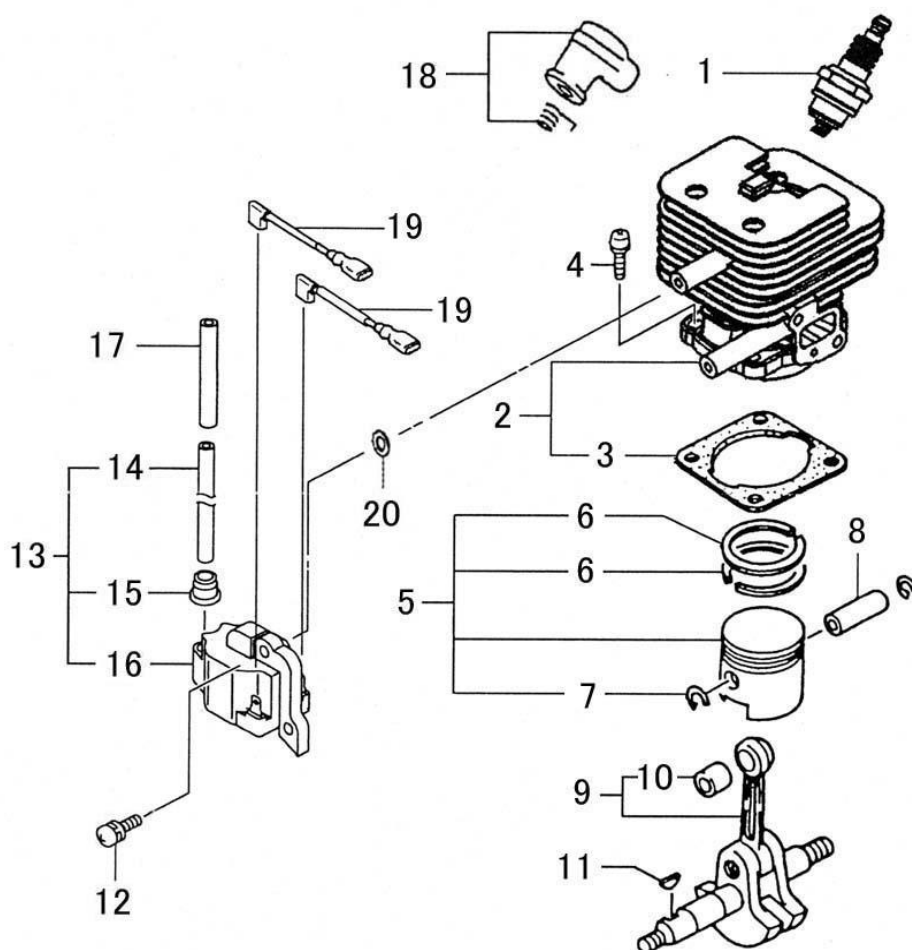
1. この図解部品表は、イラスト、部品表を掲載しております。
2. ご注文の際には、イラストの見出し番号を調べ、部品表の部品番号、部品名を明記の上、ご注文下さい。
3. 使用個数欄には機種名とその機種一台当りの使用個数が記載されております。
4. この図解部品表には、幾つかの記号を使用しております。各記号の意味は下記の通りです。

V	使用個数の欄にV表示のものは調整用シムですので、必要に応じて選択して下さい。
・	部品名の前に付きます。この部品が Asy の部品の構成に含まれていることを示します。
φ?	部品名に付きます。ワッシャー類の穴径やシリンダー類の径をあらわします。
M?×?	ネジ類などの部品名に付きます。順にネジ径、首下の長さを示します。
W	ネジ類などの部品名に付きます。ネジにワッシャーが付いていることを示します。
S	ネジ類などの部品名に付きます。ネジにスプリングワッシャーが付いていることを示します。
WS	ネジ類などの部品名に付きます。ネジにスプリングワッシャーとワッシャーが付いていることを示します
PW	ネジ類などの部品名に付きます。ネジに平ワッシャーが付いていることを示します

目 次

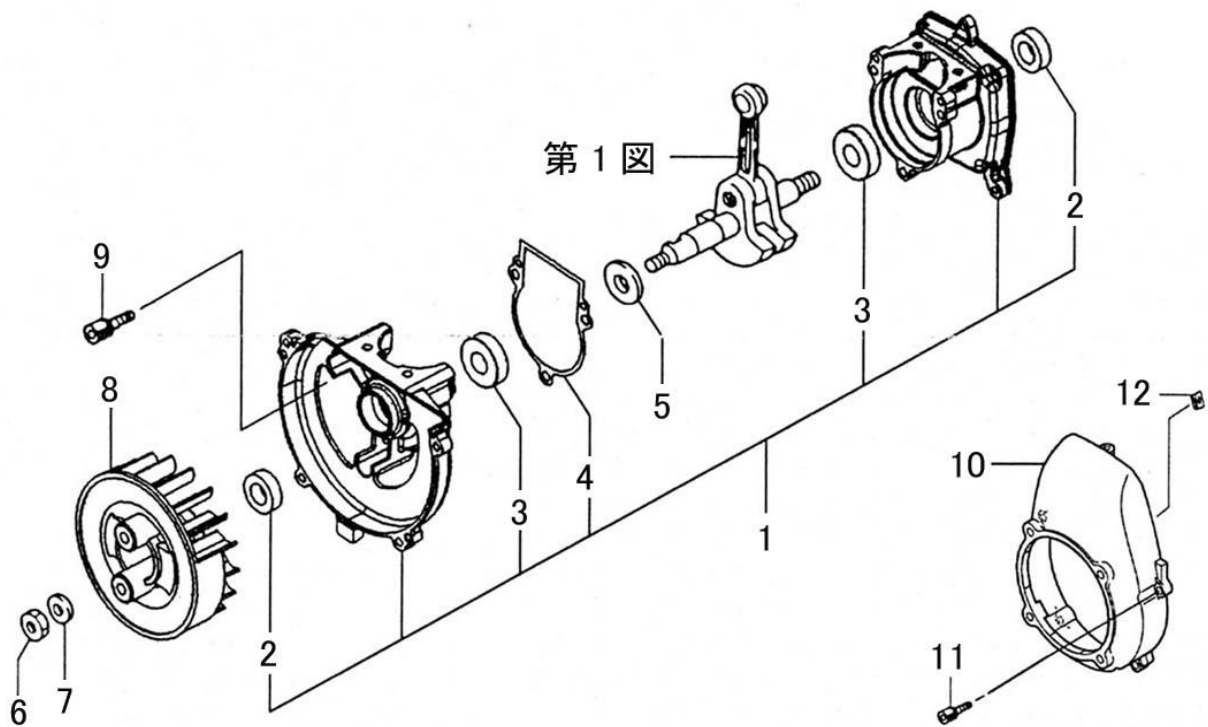
第 1 図	シリンダー部	1
第 2 図	クランクケース部	2
第 3 図	エアクリーナー部	3
第 4 図	キャブレター部	4
第 5 図	スターター部	5
第 6 図	マフラー/クラッチ部	6
第 7 図	ショルダーフレーム部	8
第 8 図	アタッチメント部	10

第1図 シリンダー部



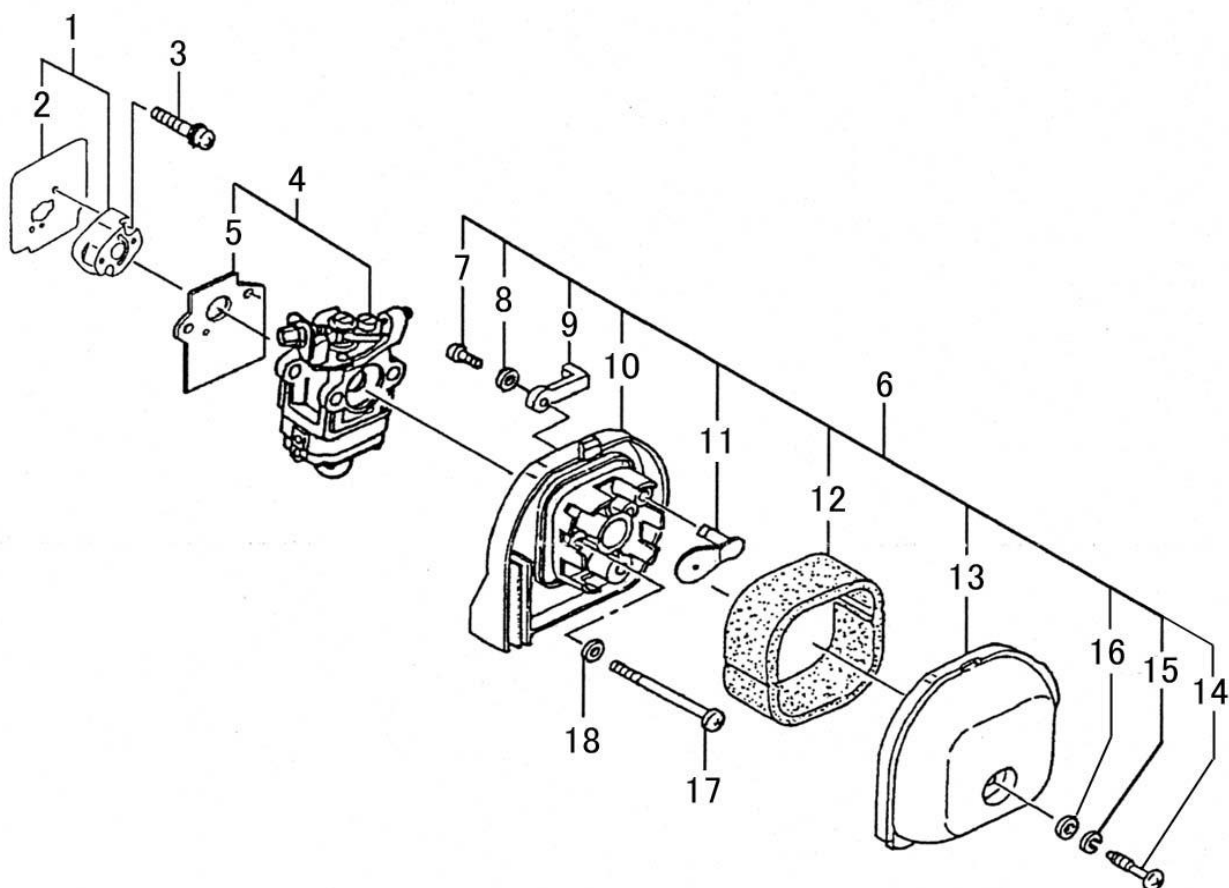
表示 番号	部品番号 (コード番号)	部 品 名	個数	備 考
1	037109	スパークプラグ CJ-6Y	1	
2	732180	シリンダーセット φ37	1	
3	732178	・ガスケット-シリンダー t=1.0	1	
4	661516	スクリュー 六角穴付 M5×16S	4	
5	732116	ピストンセット φ37	1	
6	811685	・ピストンリング φ37	2	
7	810230	ピストンピン 9×30	1	
8	731270	サークリップ	2	
9	732179	クランクシャフト	1	
10	810233	・ニードルベアリング F-910	1	
11	812089	キー 3×13×4.5	1	
12	710244	スクリュー 六角穴付 M4×18WS	2	
13	732175	点火コイルAsy	1	
14	732176	・高圧コード 140mm	1	
15	731487	・ゴムキャップ	1	
16	735512	・点火コイル	1	
17	732132	コード絶縁チューブ 120mm	1	
18	731229	プラグキャップAsy	1	
19	732131	ストップコード 135mm	2	
20	810071	断熱ワッシャー 1.6T	2	

第2図 クランクケース部



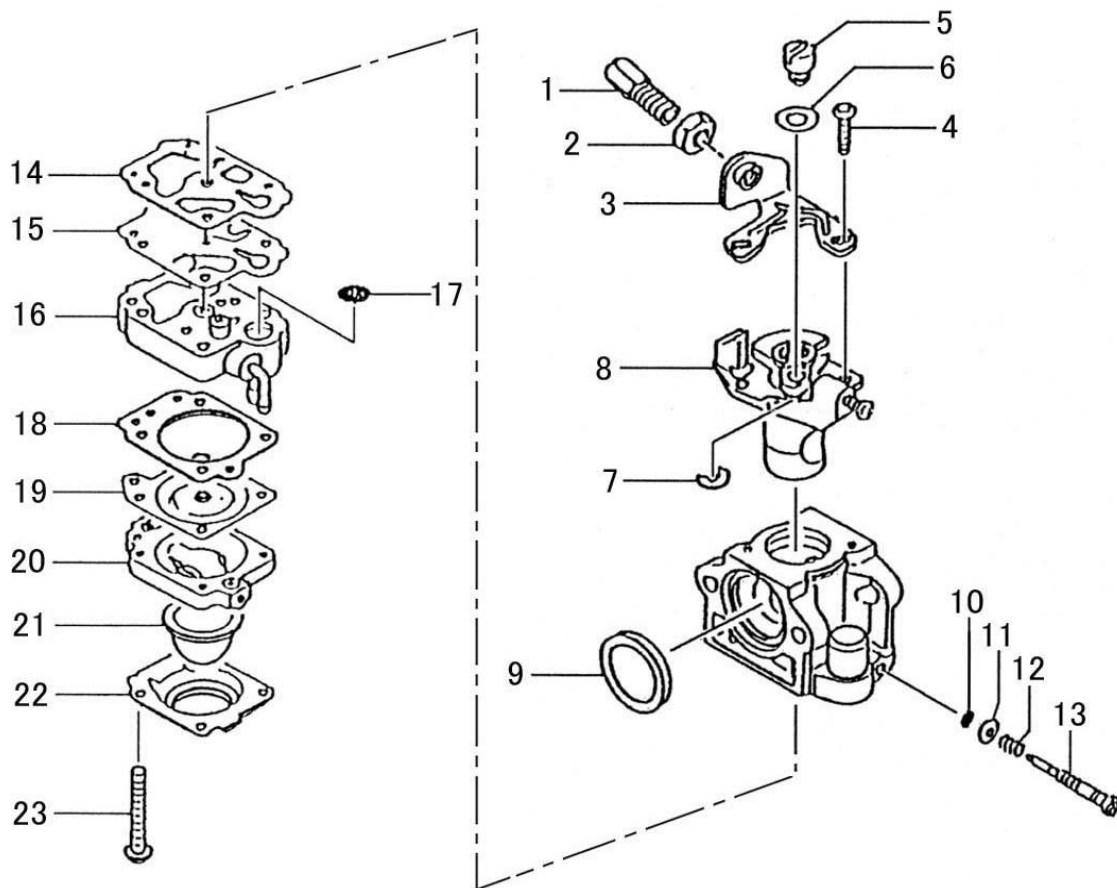
表示 番号	部品番号 (コード番号)	部 品 名	個数	備 考
1	732119	クランクケースAsy	1	
2	810430	・オイルシール TB12227	2	
3	730090	・ボールベアリング 6001C3	2	
4	732121	・ガスケット-クランクケース	1	
5	730432	シム t=0.10	V	
5	730811	シム t=0.15	V	
5	730812	シム t=0.20	V	
5	730813	シム t=0.30	V	
6	640800	ナット M8	1	
7	650081	ワッシャー φ8 小丸	1	
8	732125	フライホイールAsy	1	
9	661516	スクリュー 六角穴付 M5×16S	3	
10	733213	ファンケースAsy	1	
11	710346	スクリュー 六角穴付 M5×18WS	4	
12	731805	グロメット-プラグコード	1	

第3図 エアクリーナー部



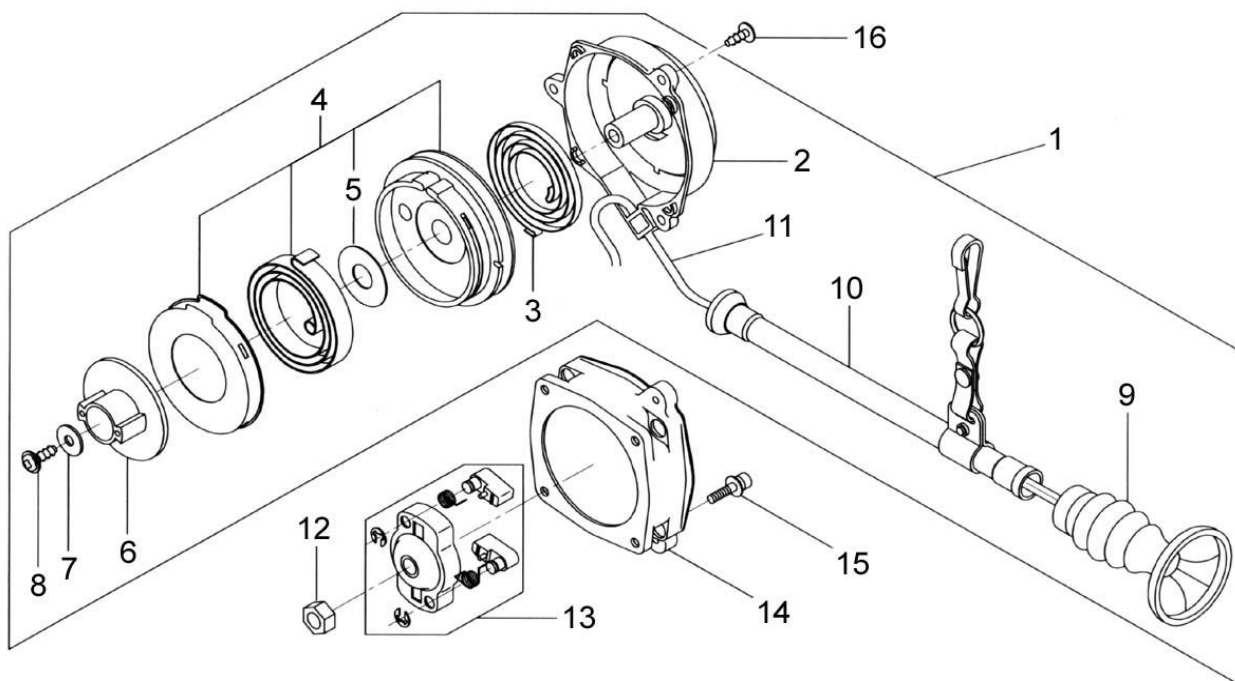
表示 番号	部品番号 (コード番号)	部 品 名	個数	備 考
1	732142	インシュレーターセット	1	
2	732140	・ガスケット-インシュレーター	1	
3	672522	スクリュー ナベ+ M5×22WS	2	
4	733220	キャブレターセット	1	
5	731844	・ガスケット-キャブレター	1	
6	732145	クリーナーAsy 赤	1	
7	710242	・スクリュー プラスレット M4×15	1	
8	650040	・ワッシャー φ4	1	
9	731974	・チョークレバー 黒	1	
10	731972	・クリーナーボディ 赤	1	
11	732152	・チョーク弁	1	
12	731969	・クリーナーエレメント	1	
13	731973	・クリーナーキャップ 赤	1	
14	731520	・特殊ネジ	1	
15	651040K	・スプリングワッシャー φ4 黒	1	
16	650040K	・ワッシャー φ4 黒	1	
17	632557	スクリュー ナベ+ M5×57S	2	
18	650051	ワッシャー φ5小丸	2	

第4図 キャブレター部



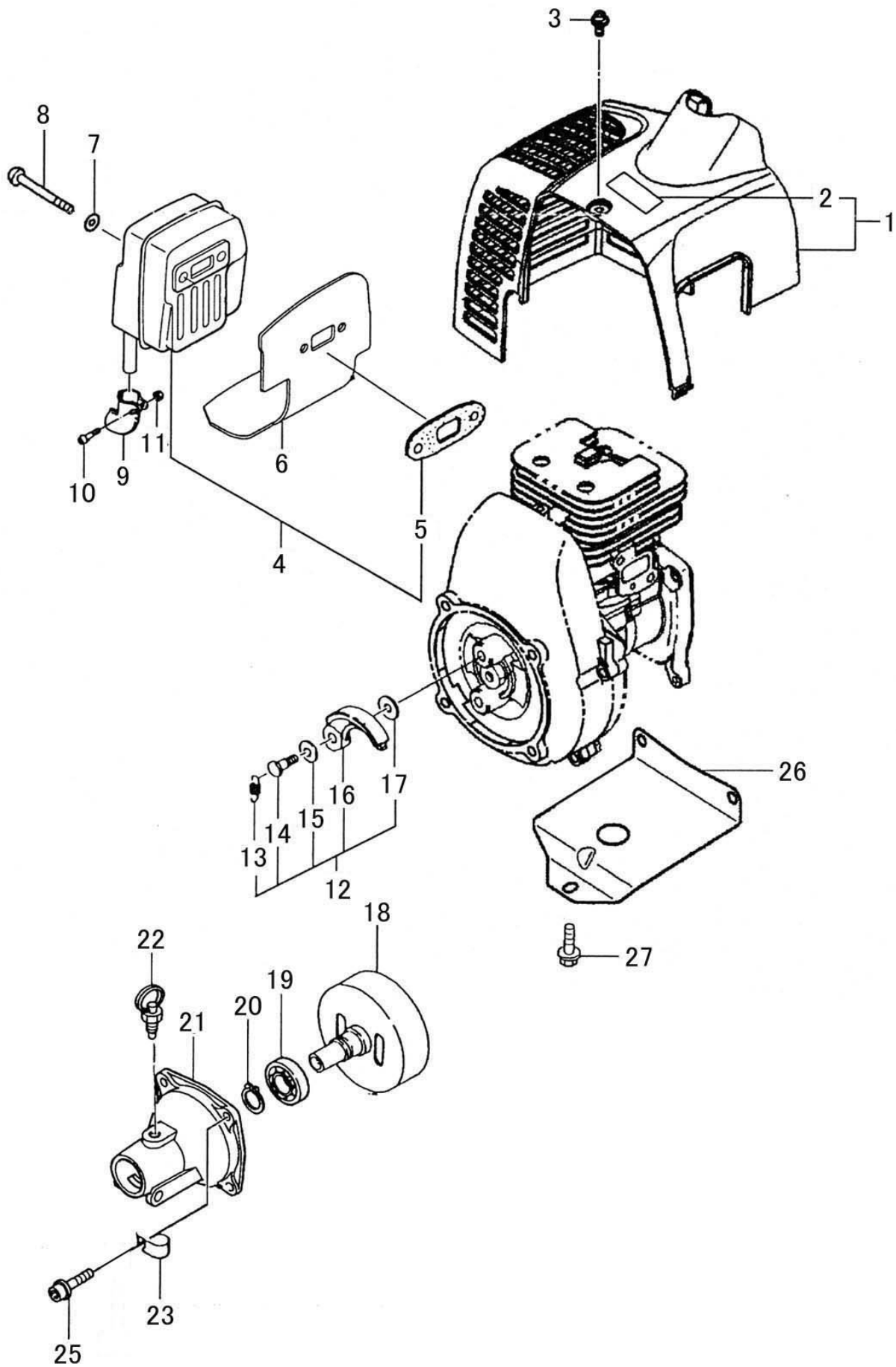
表示 番号	部品番号 (コード番号)	部品名	個数	備考
1	733152	スロットルアジャスター	1	
2	731211	ロックナット	1	
3	731819	ブラケット	1	
4	731209	スクリュー	2	
5	712642	スイベル	1	
6	731889	ワッシャー	1	
7	731207	スナップリング	1	
8	731982	スロットルバルブAsy	1	
9	731532	パッキン-エアクリーナ	1	
10	731535	O-リング	1	
11	731534	ワッシャー	1	
12	811588	スプリング-ニードル	1	
13	732150	Hニードル	1	
14	731218	ガスケット-ポンプ	1	
15	723257	ポンプダイアフラム	1	
16	731814	ポンプボディ	1	
17	812073	インレットスクリーン	1	
18	731817	ガスケット-メタリング	1	
19	731225	メタリングダイアフラム	1	
20	731815	プライミングボディ	1	
21	722769	プライミングポンプ	1	
22	712823	カバープライミング	1	
23	731820	スクリュー ナベ+ M3×24	4	

第5図 スターター一部

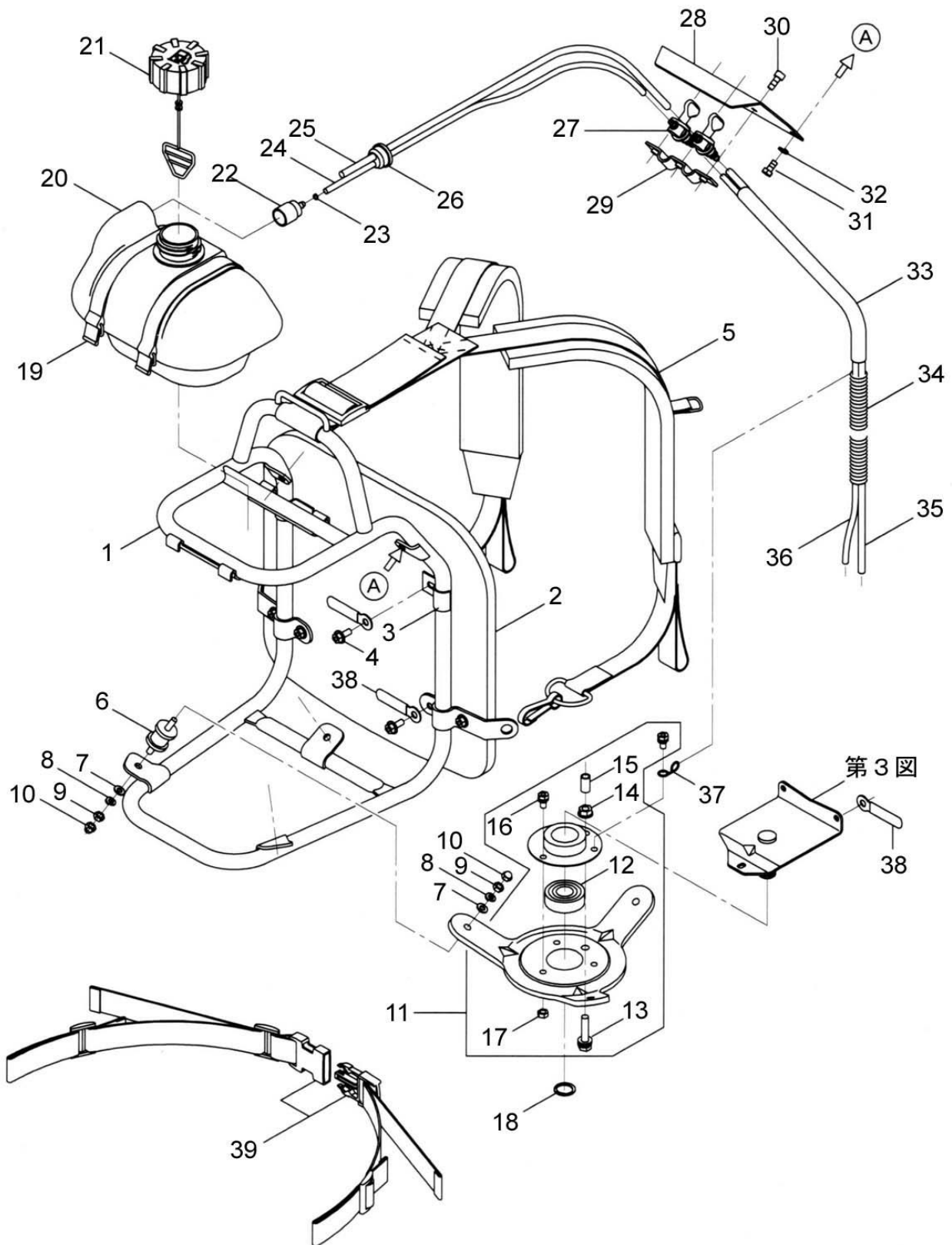


表示 番号	部品番号 (コード番号)	部 品 名	個数	備 考
1	706669	スターターAsy (背負い引き)	1	
2	706500A	・スターターケースAsy	1	
3	706574	・リコイルスプリング	1	
4	706584A	・スプリングケースAsy&シムセット	1	
5	706575	・シム: アクセルプーリー	1	
6	706530	・アクセルプーリー	1	
7	801048	・特殊ワッシャー (φ15×φ5.2)	1	
8	710211	・スクリュー プラスレット M5×14	1	
9	706668	・スターターグリップ	1	
10	706663	・サポートチューブAsy (180L)	1	
11	706667A	・ロープ φ3×990mm	1	
12	640800	ナット M8	1	
13	706616A	キドプーリーAsy	1	
14	706535	スターターベース (ベルフォース)	1	
15	706555	スクリュー 六角穴付 M4×18WS メック	4	
16	710262	スクリュー プラスレット M4.5×14	3	

第6図 マフラー/クラッチ部



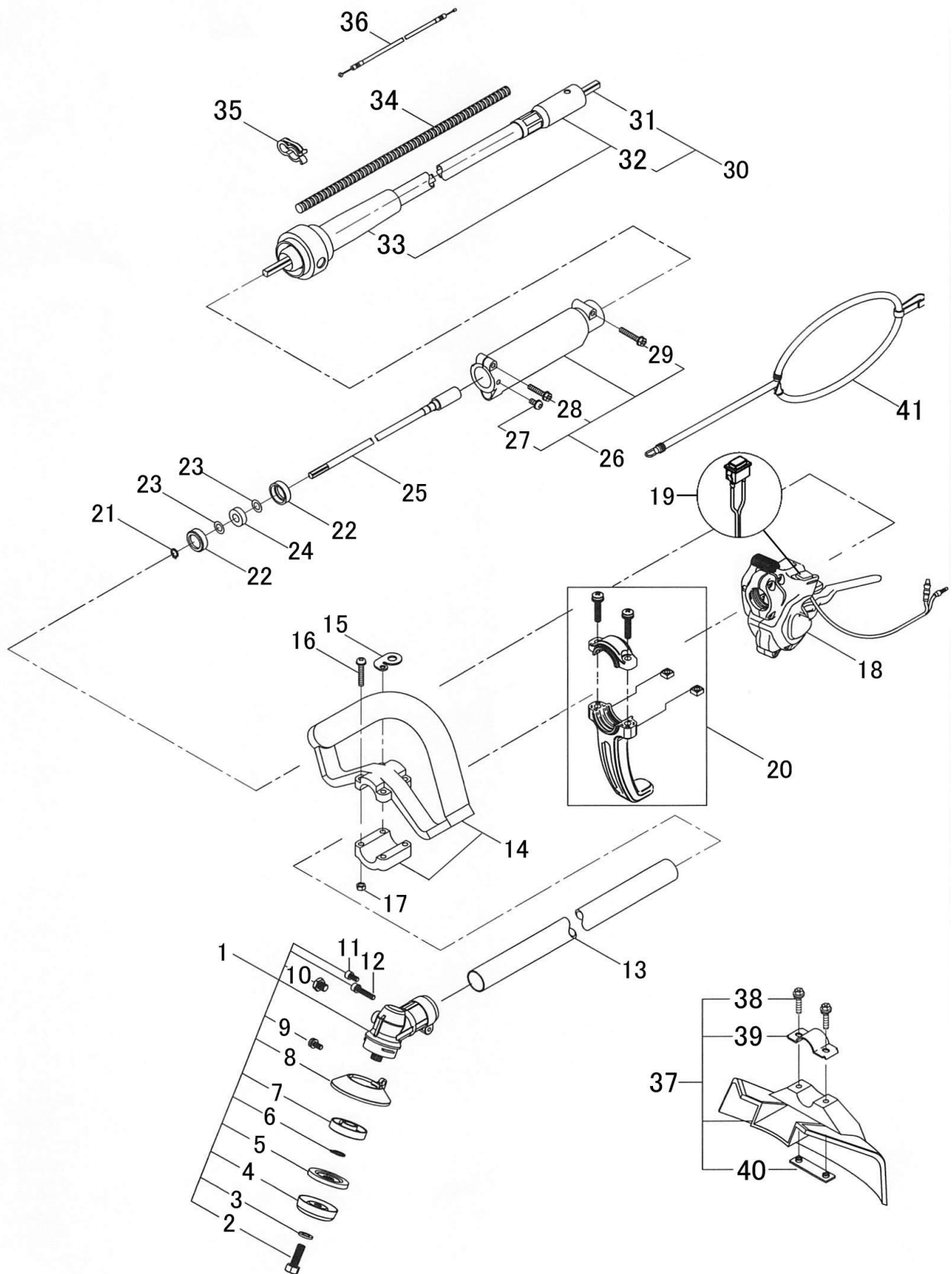
第7図 ショルダーフレーム部



第7図 ショルダーフレーム部

表示 番号	部品番号 (コード番号)	部 品 名	個数	備 考
1	703201	ショルダーフレーム	1	
2	703202	背当て	1	
3	703204	プレート	2	
4	710330	スクリュー 六角フランジ M5×12	6	
5	703205	ショルダーバンド	1	
6	733204	緩衝ゴム	3	
7	650051	ワッシャー φ5小丸	6	
8	651050	スプリングワッシャーφ5	6	
9	640500	ナット 六角 M5	6	
10	640550	袋ナット M5	6	
11	703203	エンジンベースAsy	1	
12	602022	・ボールベアリング 6202ZZ	1	
13	630625	・スクリュー 六角 M6×25	1	
14	640600	・ナット 六角 M6	1	
15	703218	・ビニールホース 5×9×20	1	
16	630510	・スクリュー 六角 M5×10	3	
17	640500	・ナット 六角 M5	3	
18	622015	スナップリング 丸S-15	1	
19	703206	バンド-燃料タンク	2	
20	703207	燃料タンク	1	
21	733207	タンクキャップF	1	
22	731480	ポンプフィルターボデー	1	
23	723139	クリップ φ6.3	1	
24	703408	フューエルホースB (320mm) 黒	1	
25	703410	リターンホースB (280mm) 黄	1	
26	733208	シールドチューブ	1	
27	733235	燃料コック	2	
28	703413	燃料コックパネル	1	
29	703412	燃料コッククランプ	1	
30	631512	スクリュー 六角穴付 M5×12	3	
31	630510	スクリュー 六角 M5×10	2	
32	651050	スプリングワッシャーφ5	2	
33	703411	保護チューブ 380mm	1	
34	733237	燃料パイプ保護コイル 200mm	1	
35	703415	リターンホースA (615mm) 黄	1	
36	703414	フューエルホースA (615mm) 黒	1	
37	731498	コードクリップ	1	
38	733236	コード押さえ φ6	3	
39	703418	ウエストバンド 背負い用	1	

第8図 アタッチメント部



第8図 アタッチメント部

表示 番号	部品番号 (コード番号)	部 品 名	個数	備 考
1	708731	磁石付きギアハウジングAsy φ24 ボルト	1	
2	708355	・鋸刃締付スクリュー M8×25左	1	
3	710041	・スプリングワッシャー φ8左	1	
4	708203	・カップワッシャー φ8	1	
5	708248	・刃押え金具	1	
6	620012	・スナップリング S-12	1	
7	708733	・磁石付き刃受け金具	1	
8	708529	・巻付防止カバー	1	
9	708499	・スクリュー ナベ+ M5×12	1	
10	708498	・スクリュー 六角 M8×8	1	
11	631510	・スクリュー 六角穴付 M5×10	1	
12	710316	・スクリュー 六角穴付 M5×25S	1	
13	708482	パイプハウジングAsy φ24×1359	1	
14	708406	ループハンドル	1	
15	708407	・バンド掛金具	1	
16	662530	・スクリュー ナベ+ M5×30W	4	
17	640500	・ナット 六角 M5	4	
18	708808	トリオレバー φ24 プッシュ 背負	1	
19	708806	・ストップスイッチ(配線1210mm)オスオス	1	
20	708810	スタンドAsy	1	
21	621008	スナップリング S-8	1	
22	708485	ジョイントケース	2	
23	710336	ファインシム φ8×φ14×0.3t	2	
24	702657	テフロンカラー	1	
25	708410	ドライブシャフト φ7×1419×□6.9	1	
26	708484	パイプジョイント	1	
27	672510	・スクリュー ナベ+ M5×10WS	1	
28	660520	・スクリュー 六角 M5×20W	1	
29	660525	・スクリュー 六角 M5×25W	1	
30	708487	フレキシブルシャフトAsy	1	
31	708414	・フレキシブル-インナー	1	
32	708517	・フレキシブル-アウター(ライナーカバーつき)	1	
33	703404	・ライナーカバーB (φ18用)	1	
34	702627	コルゲートチューブ φ7×980mm	1	
35	702852	クリップφ16・19用	3	
36	708805	スロットルワイヤー 1140+43	1	
37	708502	飛散防護カバーAsy φ24 24.5兼用	1	
38	710339	・スクリュー 六角穴付 M5×25 フランジ	2	
39	708261	・カバークランプ	1	
40	708262	・クランププレート	1	
41	708409	吊りバンド	1	

株式会社 新宮商行

本 社	〒047-0032	北海道小樽市稲穂 2-1-1	TEL 0134(24)1311(代)
機 械 本 部	〒270-2231	千葉県松戸市稔台 6-7-5	TEL 047(361)4701(代)
北 海 道 営 業 所	〒047-0032	北海道小樽市稲穂 2-1-1	TEL 0134(24)1313(代)
東 北 営 業 所	〒020-0891	岩手県紫波郡矢巾町流通センター南 3-10-14	TEL 019(637)2651(代)
郡 山 出 張 所	〒963-0547	福島県郡山市喜久田町卸 1 丁目 37 番 1	TEL 024(959)6212(代)
東 京 営 業 所	〒270-2231	千葉県松戸市稔台 6-7-5	TEL 047(361)6831(代)
名 古 屋 営 業 所	〒465-0025	名古屋市名東区上社 5 丁目 203	TEL 052(702)2929(代)
大 阪 営 業 所	〒564-0062	大阪府吹田市垂水町 3-33-29	TEL 06(6380)0381(代)
高 知 出 張 所	〒781-5102	高知市大津甲 515-1	TEL 088(878)5400(代)
福 岡 営 業 所	〒812-0897	福岡市博多区半道橋 1-2-1	TEL 092(473)1501(代)