

# A-1526KB

## 図解部品表

( エンジン No.261509627 ~ 対応版 )

### 図解部品表の見方

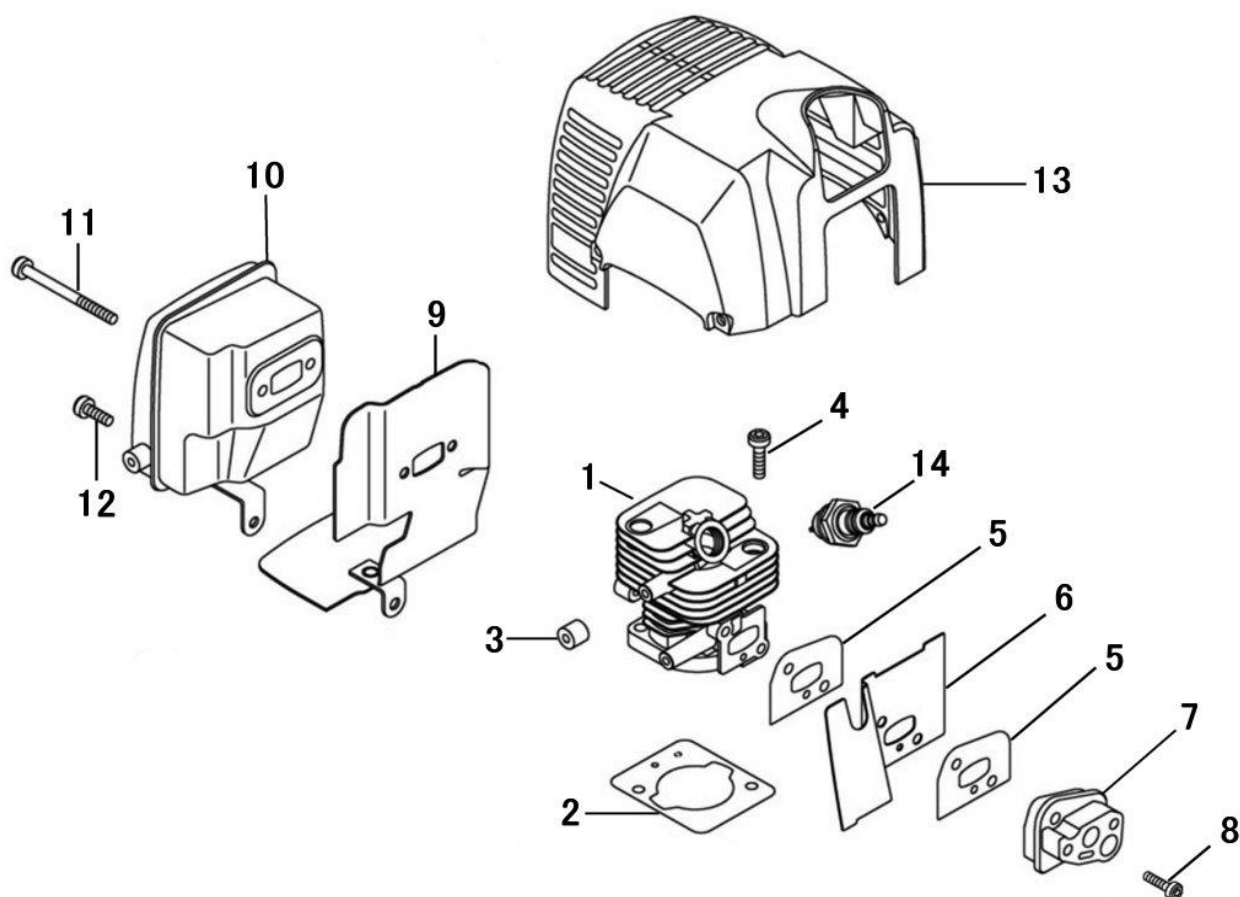
1. この図解部品表は、イラスト、部品表を掲載しております。
2. ご注文の際には、イラストの見出し番号を調べ、部品表の部品番号、部品名を明記の上、ご注文下さい。
3. 使用個数欄には機種名とその機種一台当りの使用個数が記載されております。
4. この図解部品表には、幾つかの記号を使用しております。各記号の意味は下記の通りです。

|      |   |
|------|---|
| V    | 使用個数の欄にV表示のものは調整用シムですので、必要に応じて選択して下さい。          |
| —    | 部品番号の前に付きます。この部品が前機種と異なる部品であることを示します。           |
| ・    | 部品名の前に付きます。この部品が Asy の部品の構成に含まれていることを示します。      |
| φ?   | 部品名に付きます。ワッシャー類の穴径やシリンダー類の径をあらわします。             |
| M?×? | ネジ類などの部品名に付きます。順にネジ径、首下の長さを示します。                |
| W    | ネジ類などの部品名に付きます。ネジにワッシャーが付いていることを示します。           |
| S    | ネジ類などの部品名に付きます。ネジにスプリングワッシャーが付いていることを示します。      |
| WS   | ネジ類などの部品名に付きます。ネジにスプリングワッシャーとワッシャーが付いていることを示します |
| PW   | ネジ類などの部品名に付きます。ネジに平ワッシャーが付いていることを示します           |

### 目 次

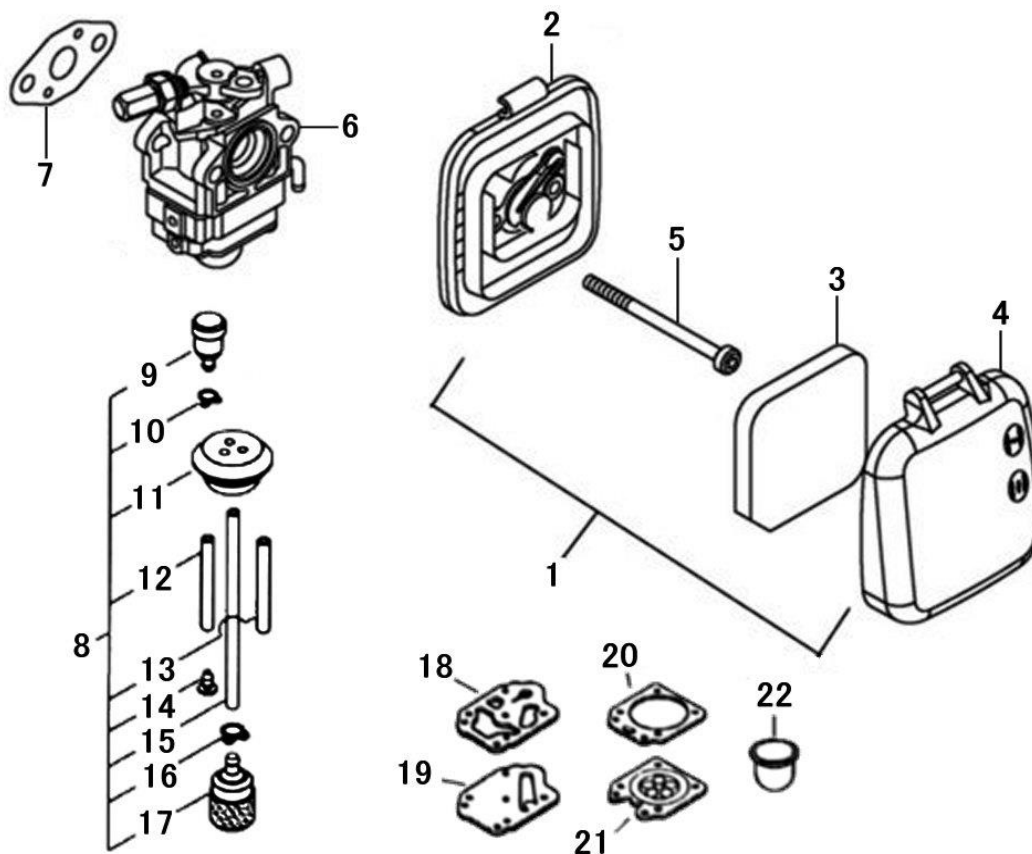
|       |                                    |   |
|-------|------------------------------------|---|
| 第 1 図 | クラッチケース部                           | 1 |
| 第 2 図 | キャブレター/クリーナー部                      | 2 |
| 第 3 図 | ピストン/クランク部                         | 3 |
| 第 4 図 | 電装品/クラッチ部                          | 4 |
| 第 5 図 | スターター部                             | 5 |
| 第 6 図 | 燃料タンク/エンジンベース部                     | 6 |
| 第 6 図 | 燃料タンク/エンジンベース部(エンジン No.261509627~) | 7 |
| 第 7 図 | 背負フレーム/入組品部                        | 8 |
| 第 8 図 | アタッチメント部                           | 9 |

## 第1図 クラッチケース部



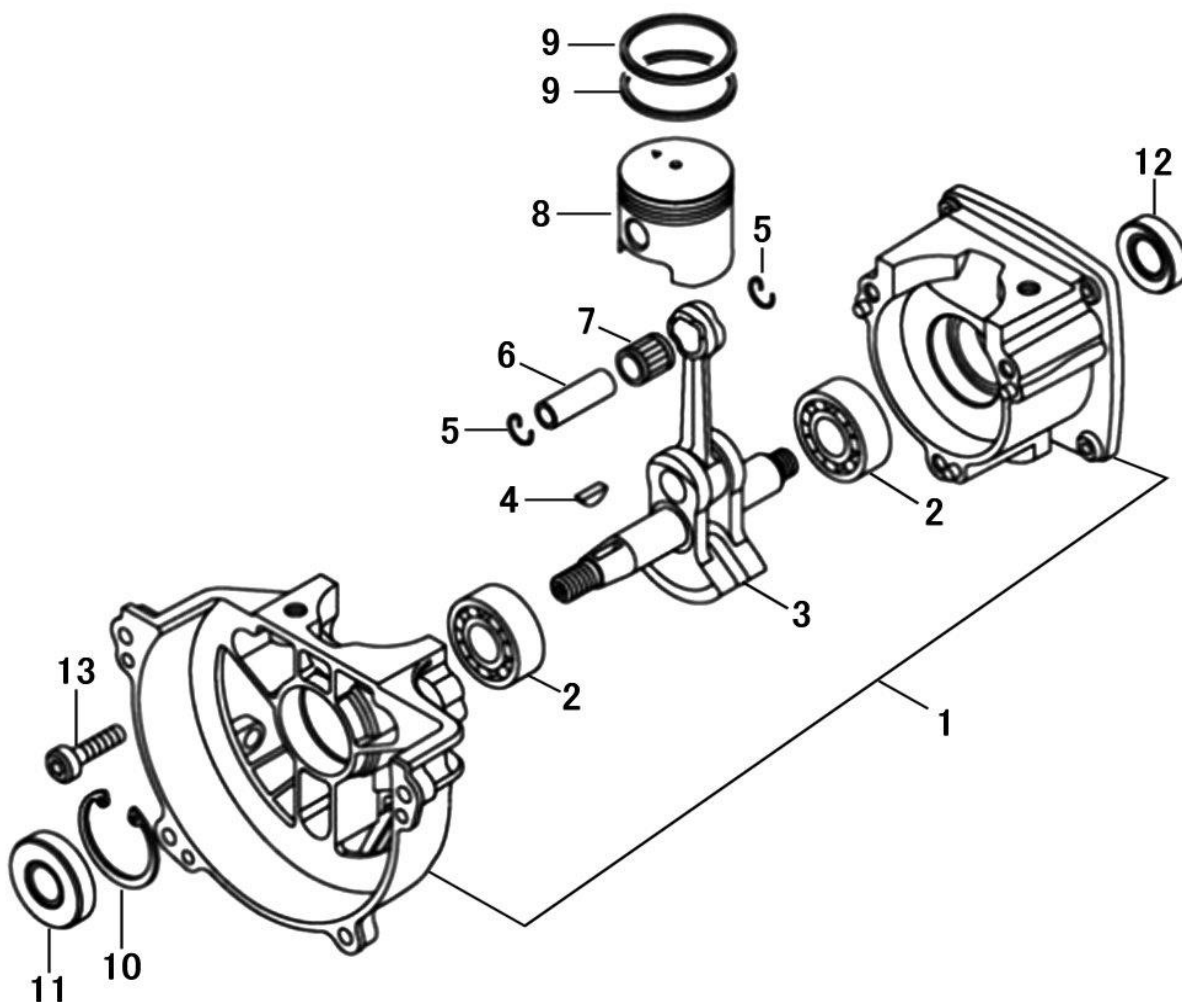
| 表示<br>番号 | 部品番号<br>(コード番号) | 部 品 名               | 個数 | 備 考 |
|----------|-----------------|---------------------|----|-----|
| 1        | 750065          | シリンダー               | 1  |     |
| 2        | 750066          | ガスケット-シリンダー         | 1  |     |
| 3        | 750033          | 断熱カバー-コイル           | 2  |     |
| 4        | 750004          | スクリュー M5×20         | 2  |     |
| 5        | 750015          | ガスケット-インシュレーター      | 1  |     |
| 6        | 750013          | 導風板                 | 1  |     |
| 7        | 750014          | インシュレーター            | 1  |     |
| 8        | 750005          | スクリュー M5×25         | 2  |     |
|          |                 |                     |    |     |
| 9        | 750061          | ガスケット-マフラー          | 1  |     |
| 10       | 708728          | マフラー-前方排気           | 1  |     |
| 11       | 750008          | スクリュー M5×65         | 2  |     |
| 12       | 750003          | スクリュー M5×12         | 1  |     |
|          |                 |                     |    |     |
| 13       | 708727          | シリンダーカバー 前方排気       | 1  |     |
|          |                 |                     |    |     |
| 14       | 780035          | スパークプラグ NGK BPMR-7A | 1  |     |
|          |                 |                     |    |     |
|          |                 |                     |    |     |
|          |                 |                     |    |     |
|          |                 |                     |    |     |
|          |                 |                     |    |     |

## 第2図 キャブレター/クリーナー部



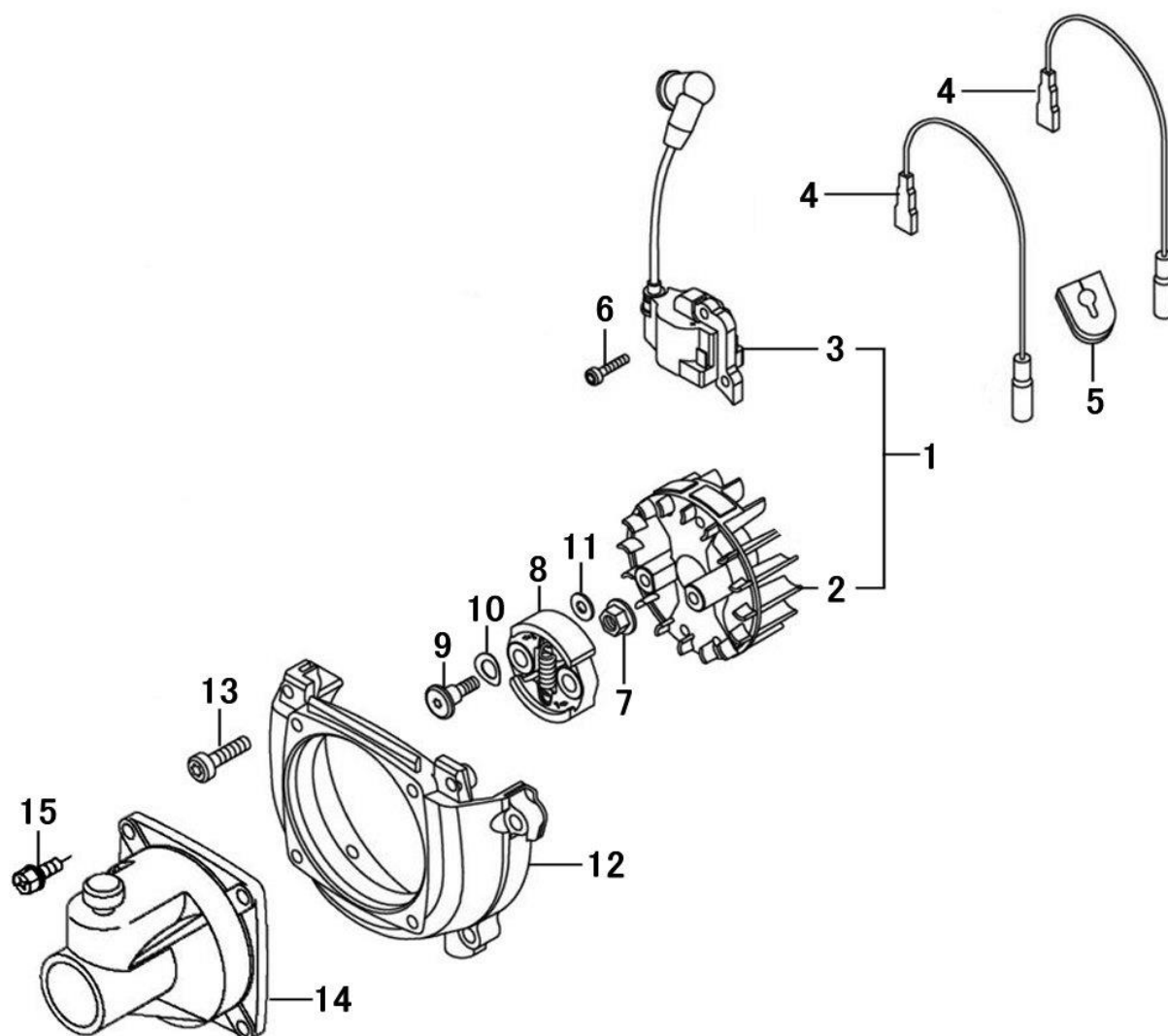
| 表示<br>番号 | 部品番号<br>(コード番号) | 部 品 名              | 個数 | 備 考 |
|----------|-----------------|--------------------|----|-----|
| 1        | 750100          | エアクリーナAsy          | 1  |     |
| 2        | 750097          | ・エアクリーナボディAsy      | 1  |     |
| 3        | 750098          | ・クリーナーエレメント        | 1  |     |
| 4        | 750099          | ・エアクリーナカバー         | 1  |     |
| 5        | 750006          | スクリュー 星型T-27 M5×60 | 2  |     |
| 6        | 750075          | キャブレター WYJ-426     | 1  |     |
| 7        | 750016          | ガスケット - キャブレター     | 1  |     |
| 8        | 750040          | 燃料ホースAsy           | 1  |     |
| 9        | 750047          | ・ブリーザー             | 1  |     |
| 10       | 750049          | ・クリップ - ブリーザー      | 1  |     |
| 11       | 750041          | ・グロメット             | 1  |     |
| 12       | 750044          | ・ブリーザーホース          | 1  |     |
| 13       | 750043          | ・リターンホース           | 1  |     |
| 14       | 750045          | ・ストッパー - ブリーザー     | 1  |     |
| 15       | 750042          | ・燃料ホース             | 1  |     |
| 16       | 750048          | ・クリップ - 燃料フィルター    | 1  |     |
| 17       | 750046          | ・燃料フィルター           | 1  |     |
| 18       | 731218          | ガスケット - ポンプ        | 1  |     |
| 19       | 723257          | ポンプダイヤフラム          | 1  |     |
| 20       | 731817          | ガスケット - メタリング      | 1  |     |
| 21       | 731225          | メタリングダイヤフラム        | 1  |     |
| 22       | 722769          | プライミングポンプ          | 1  |     |

## 第3図 ピストン/クランク部



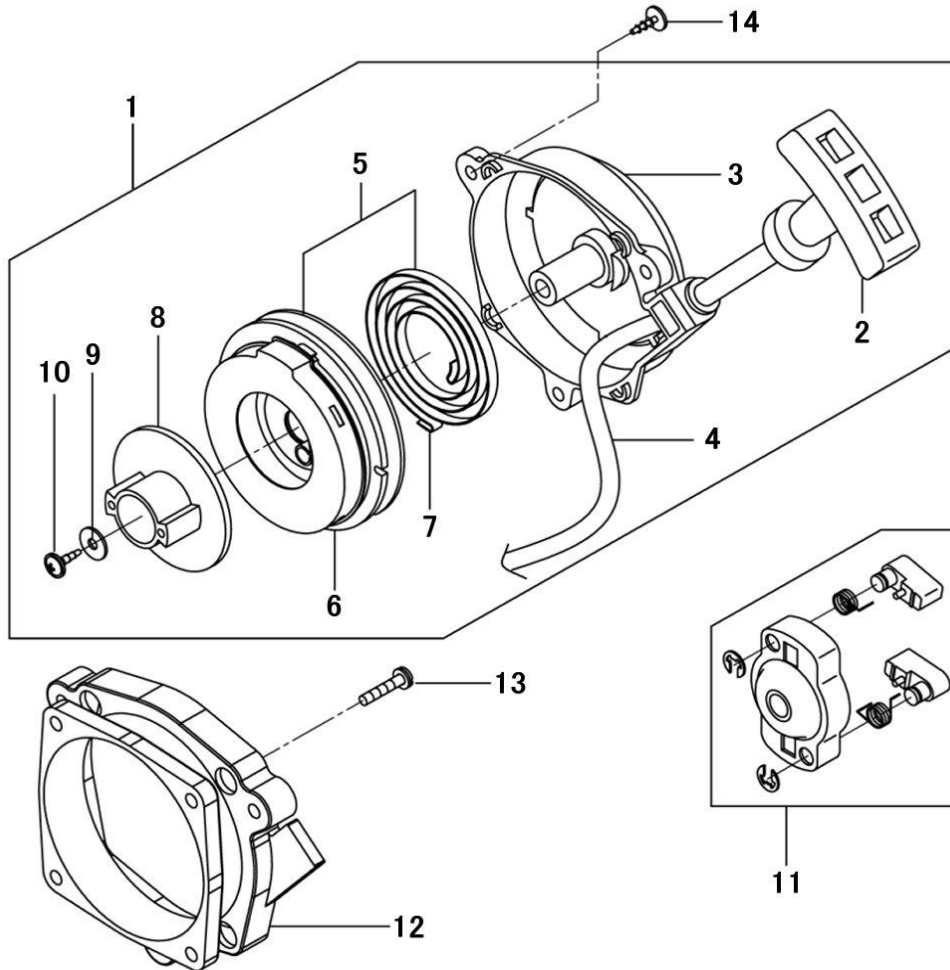
| 表示<br>番号 | 部品番号<br>(コード番号) | 部 品 名         | 個数 | 備 考 |
|----------|-----------------|---------------|----|-----|
| 1        | 750068          | クランクケース       | 1  |     |
| 2        | 750012          | ベアリング         | 2  |     |
| 3        | 750072          | クランクシャフトAsy   | 1  |     |
| 4        | 750022          | 半月キー          | 1  |     |
| 5        | 750020          | サークリップ - ピストン | 2  |     |
| 6        | 750071          | ピストンピン        | 1  |     |
| 7        | 750021          | ニードルベアリング     | 1  |     |
| 8        | 750069          | ピストン          | 1  |     |
| 9        | 750070          | ピストンリング       | 2  |     |
| 10       | 750010          | ストップリング       | 2  |     |
| 11       | 750017          | オイルシール (クドー)  | 1  |     |
| 12       | 750018          | オイルシール(キドー)   | 1  |     |
| 13       | 750005          | スクリュー M5×25   | 3  |     |
|          |                 |               |    |     |
|          |                 |               |    |     |
|          |                 |               |    |     |
|          |                 |               |    |     |
|          |                 |               |    |     |
|          |                 |               |    |     |

## 第4図 電装品/クラッチ部



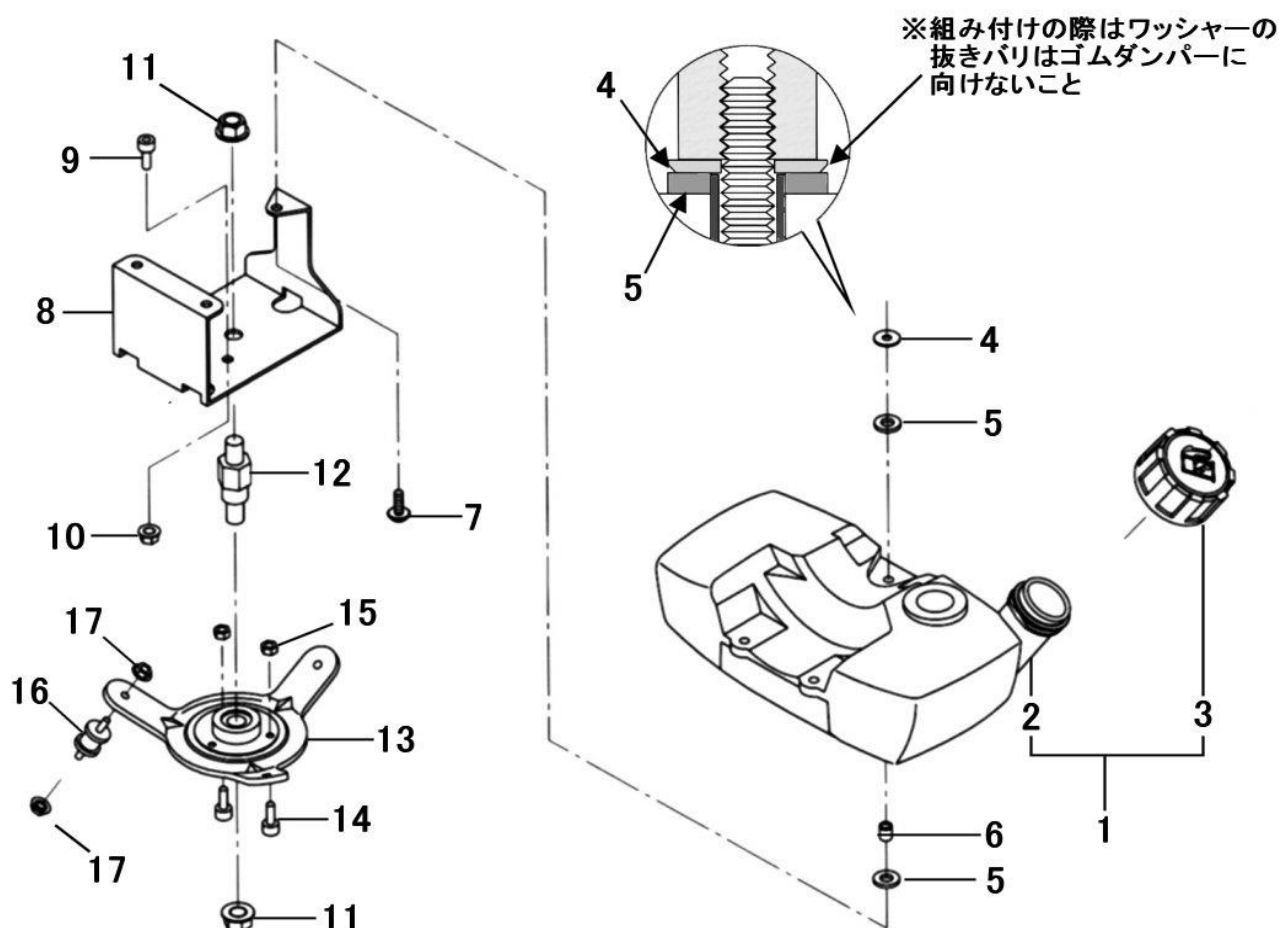
| 表示<br>番号 | 部品番号<br>(コード番号) | 部品名                | 個数 | 備考 |
|----------|-----------------|--------------------|----|----|
| 1        | 750029          | コイルフライホイールAsy      | 1  |    |
| 2        | 750030          | ・フライホイール           | 1  |    |
| 3        | 750031          | ・コイルAsy            | 1  |    |
| 4        | 708756          | リードワイヤー            | 2  |    |
| 5        | 750032          | グロメット              | 1  |    |
| 6        | 750002          | スクリュー M4×20        | 2  |    |
| 7        | 750023          | ナット - フライホイール      | 1  |    |
| 8        | 750073          | クラッチシュー            | 1  |    |
| 9        | 750064          | ボルト - クラッチシュー      | 2  |    |
| 10       | 750025          | ウエーブワッシャ - クラッチシュー | 2  |    |
| 11       | 750024          | 平ワッシャ - クラッチシュー    | 2  |    |
| 12       | 708757          | ファンケース             | 1  |    |
| 13       | 750004          | スクリューM5×20         | 4  |    |
| 14       | 708715          | クラッチハウジング          | 1  |    |
| 15       | 710020          | スクリュー 六角+ M6×16PW  | 4  |    |

第5図 スターター一部



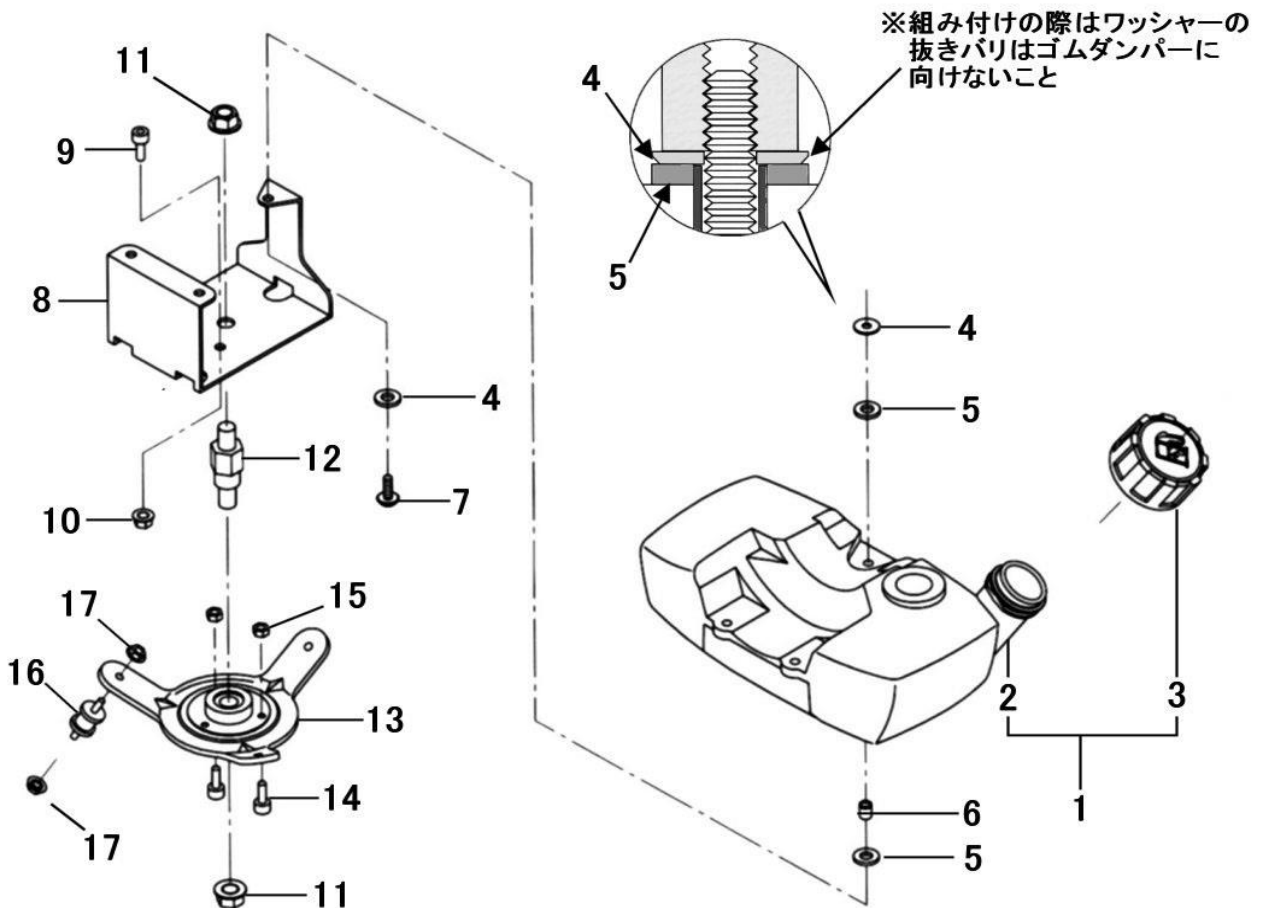
| 表示<br>番号 | 部品番号<br>(コード番号) | 部 品 名                 | 個数 | 備 考 |
|----------|-----------------|-----------------------|----|-----|
| 1        | 706679          | リコイルスタターAsy (軽-1スタート) | 1  |     |
| 2        | 706576          | ・スタターハンドル             | 1  |     |
| 3        | 706680          | ・スタターケースAsy           | 1  |     |
| 4        | 706509          | ・ロープ φ3×830mm         | 1  |     |
| 5        | 706698          | ・アクセルスプリングAsy         | 1  |     |
| 6        | 706507          | ・・リコイルスプリング           | 1  |     |
| 7        | 706584A         | ・・スプリングセット            | 1  |     |
| 8        | 706518          | ・アクセルプーリー             | 1  |     |
| 9        | 801048          | ・特殊ワッシャ               | 1  |     |
| 10       | 710211          | ・スクリュープラスルッド5×14      | 1  |     |
|          |                 |                       |    |     |
| 11       | 706616          | キドプーリーAsy             | 1  |     |
|          |                 |                       |    |     |
| 12       | 706683          | スタターベース               | 1  |     |
| 13       | 750001          | スクリュー M4×16           | 4  |     |
| 14       | 750077          | スクリュータッピング            | 3  |     |
| 12       | 706616          | キドプーリーAsy             | 1  |     |
|          |                 |                       |    |     |
|          |                 |                       |    |     |
|          |                 |                       |    |     |
|          |                 |                       |    |     |

## 第6図 燃料タンク/エンジンベース部



| 表示番号 | 部品番号<br>(コード番号) | 部品名                   | 個数 | 備考 |
|------|-----------------|-----------------------|----|----|
| 1    | 708730          | 燃料タンクAsy              | 1  |    |
| 2    | 708729          | ・燃料タンク                | 1  |    |
| 3    | 715062          | ・燃料キャップAsy            | 1  |    |
| 4    | 801048          | 特殊ワッシャー               | 3  |    |
| 5    | 708753          | 燃料タンクダンパー             | 6  |    |
| 6    | 708754          | 燃料タンクカラー              | 3  |    |
| 7    | 710367          | スクリートルクス M5×25        | 3  |    |
| 8    | 708712          | エンジンベース本体             | 1  |    |
| 9    | 708713          | スクリー M6×20            | 1  |    |
| 10   | 710295          | ナット六角セレート M6          | 1  |    |
| 11   | 708759          | ナット六角セレート M10×P1.25細目 | 2  |    |
| 12   | 708714          | 旋回シャフト                | 1  |    |
| 13   | 708711          | エンジンベースA一式            | 1  |    |
| 14   | 631616          | スクリー 六角穴付 M6×16       | 2  |    |
| 15   | 640600          | ナット六角M6               | 2  |    |
| 16   | 708755          | 防振ゴム                  | 3  |    |
| 17   | 710295          | ナット六角セレート M6          | 6  |    |

第7図 燃料タンク/エンジンベース部(エンジンNo.261509627より)

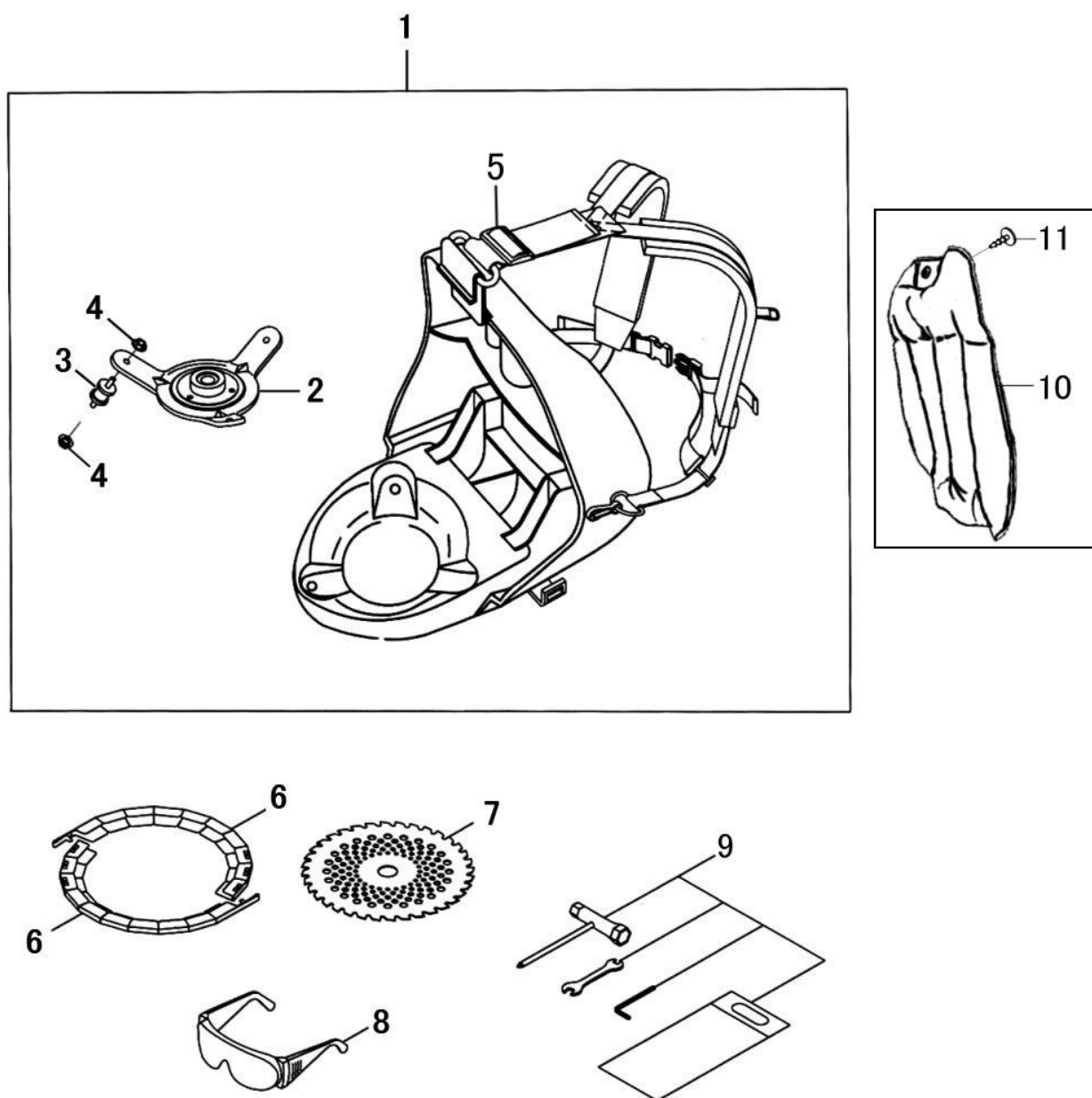


| 表示番号 | 部品番号<br>(コード番号) | 部品名                   | 個数 | 備考 |
|------|-----------------|-----------------------|----|----|
| 1    | 708730          | 燃料タンクAsy              | 1  |    |
| 2    | 708729          | ・燃料タンク                | 1  |    |
| 3    | 715062          | ・燃料キャップAsy            | 1  |    |
| 4    | 801048          | 特殊ワッシャー               | 3  | ※2 |
| 5    | 708753          | 燃料タンクダンパー             | 6  |    |
| 6    | 708754          | 燃料タンクカラー              | 3  |    |
| 7    | 710367          | スクリュートルクス M5×25       | 3  | ※1 |
| 8    | 708712          | エンジンベース本体             | 1  |    |
| 9    | 708713          | スクリュー M6×20           | 1  |    |
| 10   | 710295          | ナット六角セレート M6          | 1  |    |
| 11   | 708759          | ナット六角セレート M10×P1.25細目 | 2  |    |
| 12   | 708714          | 旋回シャフト                | 1  |    |
| 13   | 708711          | エンジンベースA一式            | 1  |    |
| 14   | 631616          | スクリュー 六角穴付 M6×16      | 2  |    |
| 15   | 640600          | ナット六角M6               | 2  |    |
| 16   | 708755          | 防振ゴム                  | 3  |    |
| 17   | 710295          | ナット六角セレート M6          | 6  |    |

注)エンジンNo.261509627以前の機械に※1のネジを取り付ける際には、必ず※2の特殊ワッシャーとセットで取り付けてください。

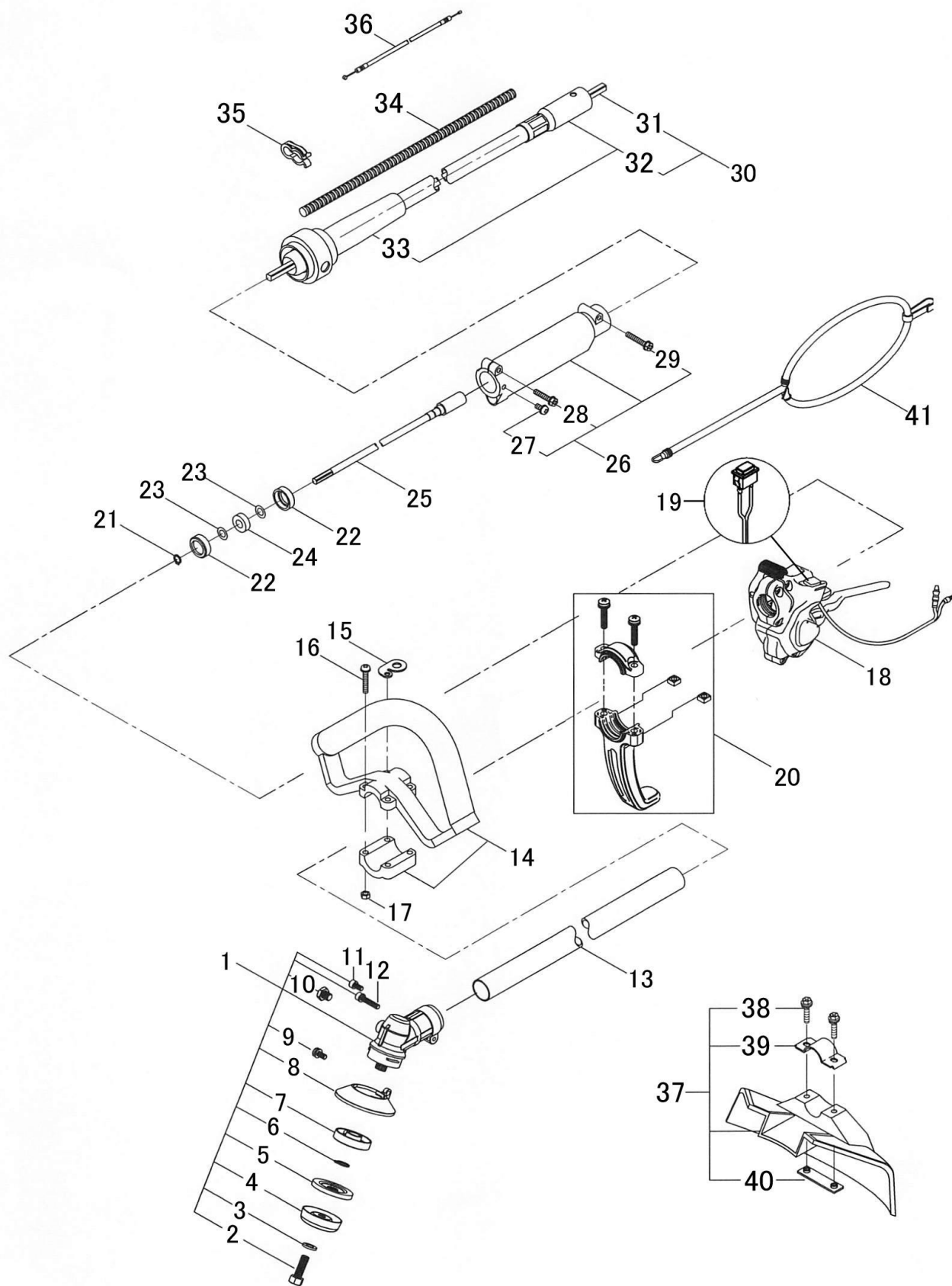


第7図 背負いフレーム部/入組品



| 表示<br>番号 | 部品番号<br>(コード番号) | 部 品 名              | 個数 | 備 考 |
|----------|-----------------|--------------------|----|-----|
| 1        | 708716          | 背負フレームAsy          | 1  |     |
| 2        | 708711          | ・エンジンベースA-1式       | 1  |     |
| 3        | 708755          | ・防振ゴム              | 3  |     |
| 4        | 710295          | ・ナット六角セレート M6      | 6  |     |
| 5        | 708726          | ・ショルダーバンド          | 1  |     |
| 6        | 724111          | 刈刃カバー              | 1  |     |
| 7        | 714950          | チップソー φ255mm×40P   | 1  |     |
| 8        | 799827          | 保護メガネ              | 1  |     |
| 9        | 724243          | 工具Asy              | 1  |     |
| 10       | 708831          | 背当てクッション           | 1  |     |
| 11       | 750084          | タッピングスクリュー トルクスT27 | 4  |     |

### 第8図 アタッチメント部



## 第8図 アタッチメント部

| 表示<br>番号 | 部品番号<br>(コード番号) | 部 品 名  | 個数 | 備 考 |
|----------|-----------------|--|----|-----|
| 1        | 708731          | 磁石付きギアハウジングAsy $\phi$ 24 ボルト                     | 1  |     |
| 2        | 708355          | ・鋸刃締付スクリュウ M8 $\times$ 25左                       | 1  |     |
| 3        | 710041          | ・スプリングワッシャー $\phi$ 8左                            | 1  |     |
| 4        | 708203          | ・カップワッシャー $\phi$ 8                               | 1  |     |
| 5        | 708248          | ・刃押え金具   | 1  |     |
| 6        | 620012          | ・スナップリング S-12                                    | 1  |     |
| 7        | 708733          | ・磁石付き刃受け金具                                       | 1  |     |
| 8        | 708529          | ・巻付防止カバー   | 1  |     |
| 9        | 708499          | ・スクリュウ ナベ+ M5 $\times$ 12                        | 1  |     |
| 10       | 708498          | ・スクリュウ 六角 M8 $\times$ 8                          | 1  |     |
| 11       | 631510          | ・スクリュウ 六角穴付 M5 $\times$ 10                       | 1  |     |
| 12       | 710316          | ・スクリュウ 六角穴付 M5 $\times$ 25S                      | 1  |     |
| 13       | 708482          | パイプハウジングAsy $\phi$ 24 $\times$ 1359              | 1  |     |
| 14       | 708406          | ループハンドル  | 1  |     |
| 15       | 708407          | ・バンド掛金具  | 1  |     |
| 16       | 662530          | ・スクリュウ ナベ+ M5 $\times$ 30W                       | 4  |     |
| 17       | 640500          | ・ナット 六角 M5                                       | 4  |     |
| 18       | 708808          | トリオレバー $\phi$ 24 プッシュ 背負                         | 1  |     |
| 19       | 708806          | ・ストップスイッチ(配線1210mm)オスオス                          | 1  |     |
| 20       | 708810          | スタンドAsy  | 1  |     |
| 21       | 621008          | スナップリング S-8                                      | 1  |     |
| 22       | 708485          | ジョイントケース   | 2  |     |
| 23       | 710336          | ファインシム $\phi$ 8 $\times$ $\phi$ 14 $\times$ 0.3t | 2  |     |
| 24       | 702657          | テフロンカラー  | 1  |     |
| 25       | 708410          | ドライブシャフト $\phi$ 7 $\times$ 1419 $\times$ □6.9    | 1  |     |
| 26       | 708484          | パイプジョイント   | 1  |     |
| 27       | 672510          | ・スクリュウ ナベ+ M5 $\times$ 10WS                      | 1  |     |
| 28       | 660520          | ・スクリュウ 六角 M5 $\times$ 20W                        | 1  |     |
| 29       | 660525          | ・スクリュウ 六角 M5 $\times$ 25W                        | 1  |     |
| 30       | 708487          | フレキシブルシャフトAsy                                    | 1  |     |
| 31       | 708414          | ・フレキシブル-インナー                                     | 1  |     |
| 32       | 708517          | ・フレキシブル-アウター(ライナーカバーつき)                          | 1  |     |
| 33       | 703404          | ・ライナーカバー-B ( $\phi$ 18用)                         | 1  |     |
| 34       | 702627          | コルゲートチューブ $\phi$ 7 $\times$ 980mm                | 1  |     |
| 35       | 702852          | クリップ $\phi$ 16・19用                               | 3  |     |
| 36       | 708805          | スロットルワイヤー 1140+43                                | 1  |     |
| 37       | 708502          | 飛散防護カバーAsy $\phi$ 24 24.5兼用                      | 1  |     |
| 38       | 710339          | ・スクリュウ 六角穴付 M5 $\times$ 25 フランジ                  | 2  |     |
| 39       | 708261          | ・カバークランプ   | 1  |     |
| 40       | 708262          | ・クランププレート  | 1  |     |
| 41       | 708409          | 吊りバンド  | 1  |     |
|          |                 |  |    |     |
|          |                 |  |    |     |
|          |                 |  |    |     |
|          |                 |  |    |     |
|          |                 |  |    |     |
|          |                 |  |    |     |
|          |                 |  |    |     |
|          |                 |  |    |     |
|          |                 |  |    |     |

# 株式会社 新宮商行

関東支社(機械部) 〒270-2231 千葉県松戸市稔台 6-7-5

Tel 047(361)4701(代)

北海道営業所 〒047-0032 北海道小樽市稲穂 2-1-1

Tel 0134(24)1313(代)

東北営業所 〒963-0547 福島県郡山市喜久田町卸 1-37-1

Tel 024(959)6212(代)

東京営業所 〒270-2231 千葉県松戸市稔台 6-7-5

Tel 047(361)6831(代)

名古屋営業所 〒465-0025 名古屋市名東区上社 5-203

Tel 052(702)2929(代)

大阪営業所 〒564-0062 大阪府吹田市垂水町 3-33-29

Tel 06(6380)0381(代)

高知出張所 〒781-5102 高知市大津甲 515-1

Tel 088(878)5400(代)

福岡営業所 〒812-0897 福岡市博多区半道橋 1-2-1

Tel 092(473)1501(代)