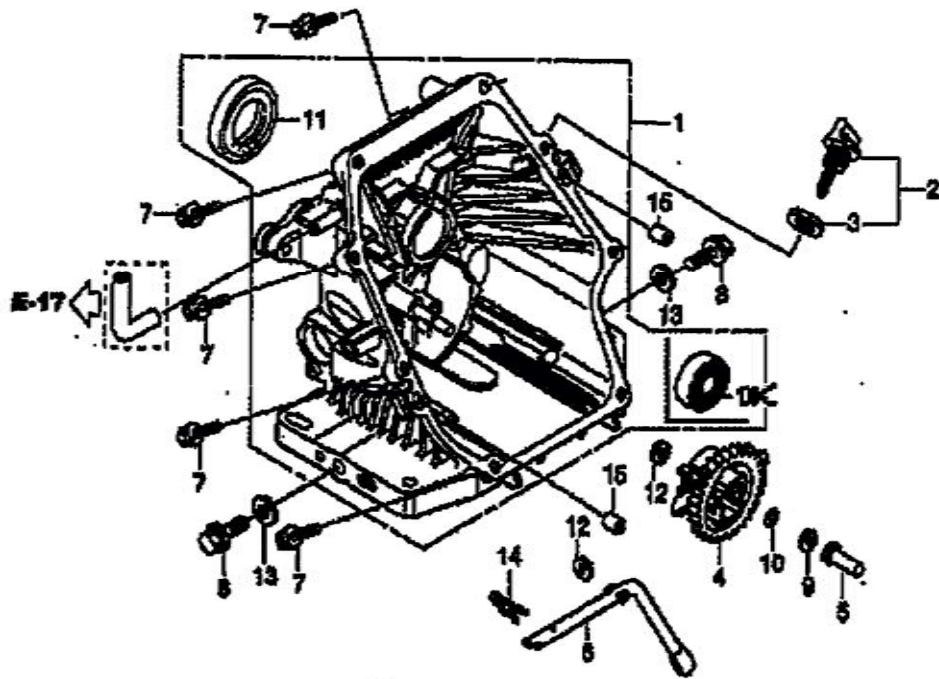
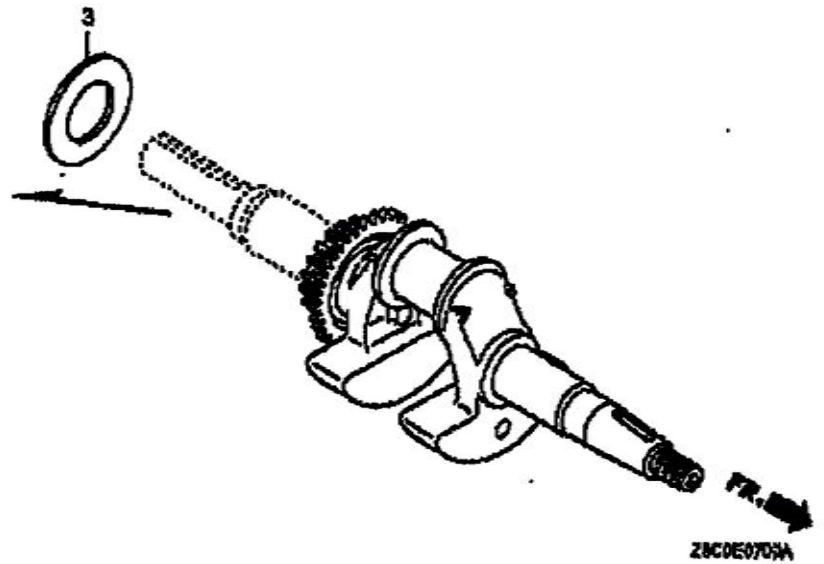
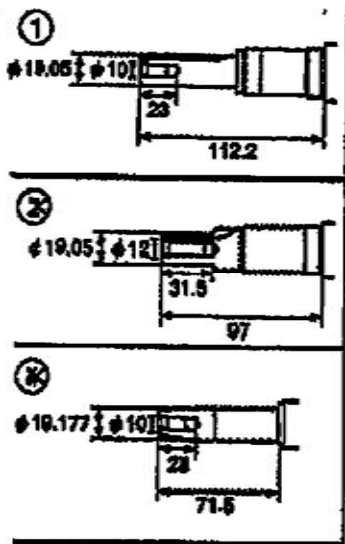


表示 番号	変 更 マ ーク	新 品 番	LV	部 品 名 称	個 数 1	個 数 2	個 数 3	個 数 4	メ ー カ 品 番	備 考
1				バレルASSY.,シリンダー	1				12000-Z1A-405	
2				カバーCOMP.,シリンダーヘッド	1				12310-Z0J-000	
3				カバーCOMP.,ブリーザー	1				12355-ZL8-000	
4				ボルト,フランジ6X12(CT200)	4				90013-883-000	
5				ボルト,フランジ6X14(CT200)	1				90014-952-000	
6				オイルシール,25.4×62×6	1				91201-ZL8-003	
7				プラグ,スパーク(BPR6ES)(NGK)	1				98079-56846	



FR. →
20050000A

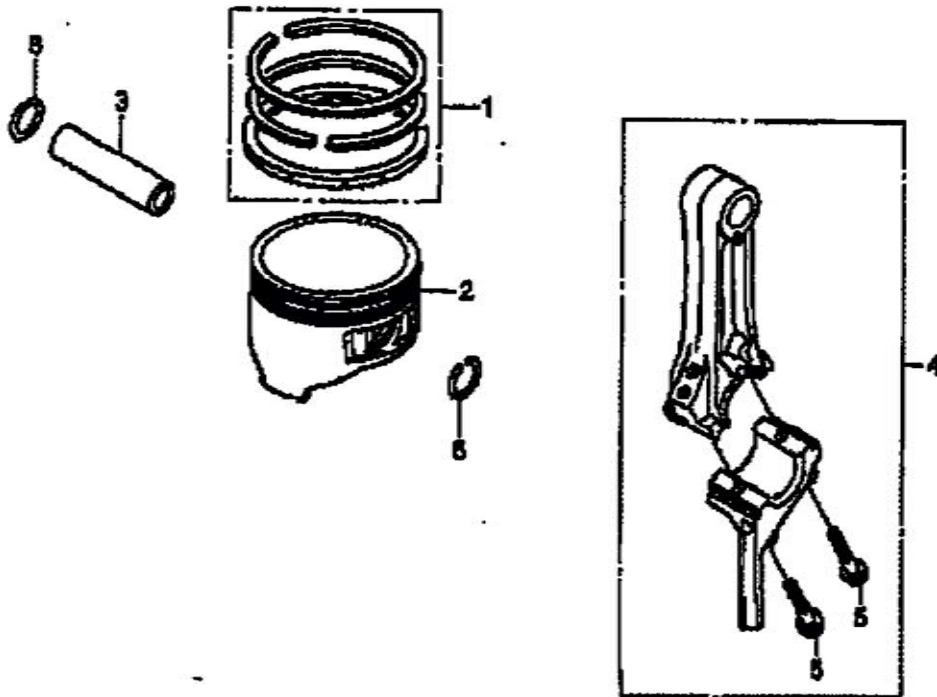
表示 番号	変更 マーク	新宮品番	LV	部品名称	個数1	個数2	個数3	個数4	メーカー品番	備考
1				カバーASSY,クランクケース	1				11300-Z1A-406	
2				キャップASSY,オイルファイラー	1				15600-ZF0-003	
3				パツキン,オイルファイラーキャップ	1				15625-ZE1-003	
4				ガバナーASSY	1				16510-ZL8-000	
5				スライダー,ガバナー	1				16531-ZE1-000	
6				シャフト,ガバナーアーム	1				16541-Z8A-000	
7				ボルト,フランジ6×25(CT200)	8				90121-952-000	
8				ボルト,ドレンプラグ12×15	2				90131-883-000	
9				ワツシヤー,スラスト6MM	1				90451-ZE1-000	
10				クリツブ,ガバナーホルダー	1				90602-ZE1-000	
11				オイルシール,28×41.25×6	1				91202-ZL8-003	
12				ワツシヤー,プレイン6MM	2				94101-06800	
13				ワツシヤー,ドレンプラグ12MM	2				94109-12000	
14				ピン,ロツク8MM	1				94251-08000	
15				ノツクピン8×20	2				94301-08200	



SIN0295N >> HONDA GC190LA QHAF NH1 >> クランクシャフト

更新日：2023-01-16 印刷日付：2023-02-03

表示 番号	変 更 マ ーク	新 品 番	LV	部 品 名 称	個 数 1	個 数 2	個 数 3	個 数 4	メ ー カ 品 番	備 考
1				クランクシャフトCOMP.	1				13310-Z1A-600	
3				ワッシャー,スラスト	1				90402-ZL8-000	

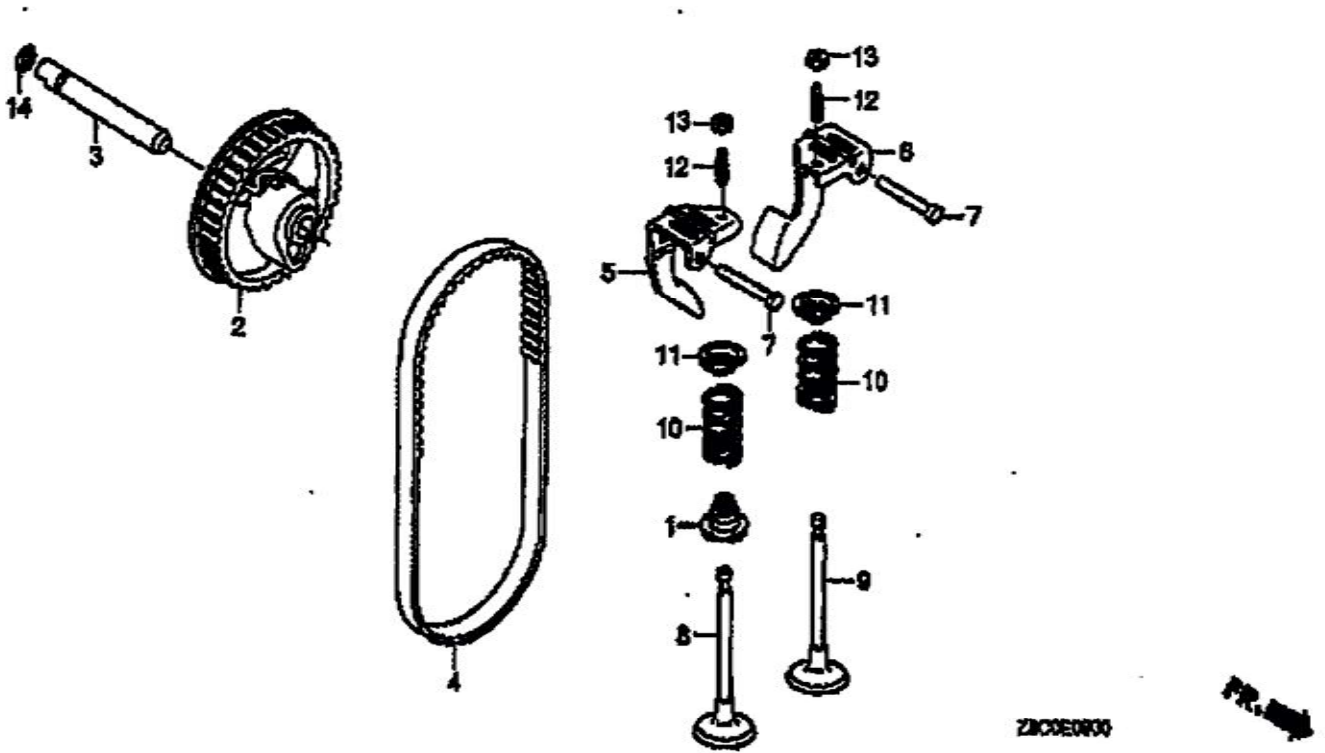


Z8C0E0800

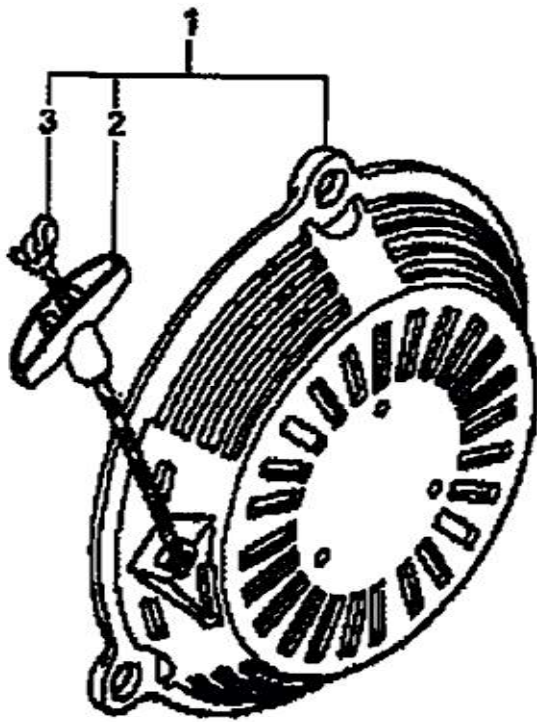


更新日：2023-01-16 印刷日付：2023-02-03

表示 番号	変 更 マ ーク	新 品 番	LV	部 品 名 称	個 数 1	個 数 2	個 数 3	個 数 4	メ ー カ 品 番	備 考
1				リングセット,ピストン(スタンダード)(テイコク)	1				13010-Z0Y-014	
2				ピストン	1				13101-Z0Y-010	
3				ピン,ピストン	1				13111-Z0Y-000	
4				ロッドASSY,コネクティング	1				13200-Z0Y-010	
5				ボルト,コネクティングロッド	2				90001-ZE1-000	
6				クリップ,ピストンピン13MM	2				90551-ZE0-000	



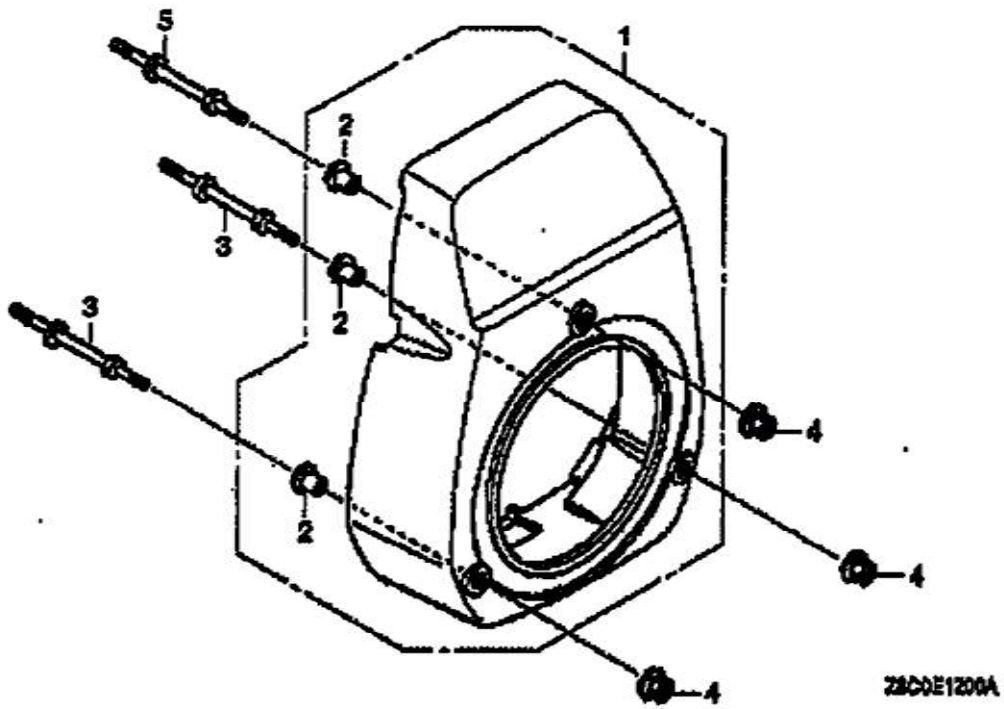
表示 番号	変更 マーク	新宮品番	LV	部品名称	個数1	個数2	個数3	個数4	メーカー品番	備考
1				シール,バルブシステム	1				12209-ZM0-003	
2				プーリーCOMP.,カムシャフト	1				14320-Z0Y-000	
3				シャフト,カムプーリー	1				14324-ZL8-000	
4				ベルト,タイミング(84HU7 G-200)	1				14400-Z0J-014	
5				アーム,インテークバルブロッカー	1				14431-Z0J-000	
6				アーム,エキゾーストバルブロッカー	1				14441-Z0J-000	
7				シャフト,ロッカーアーム	2				14461-ZL8-000	
8				バルブ,インレット(TECHNOSTAR)	1				14711-ZL8-000	
9				バルブ,エキゾースト(L8E)	1				14721-ZL8-000	
10				スプリング,バルブ	2				14751-ZL8-000	
11				リテーナー,バルブスプリング	2				14771-Z0J-000	
12				スクリュー,タペットアジャスティング	2				90012-333-000	
13				ナット,タペットアジャスティング	2				90206-001-000	
14				Oリング6.8×1.9(アライ)	1				91301-ZM0-V31	



ZBC0E1100

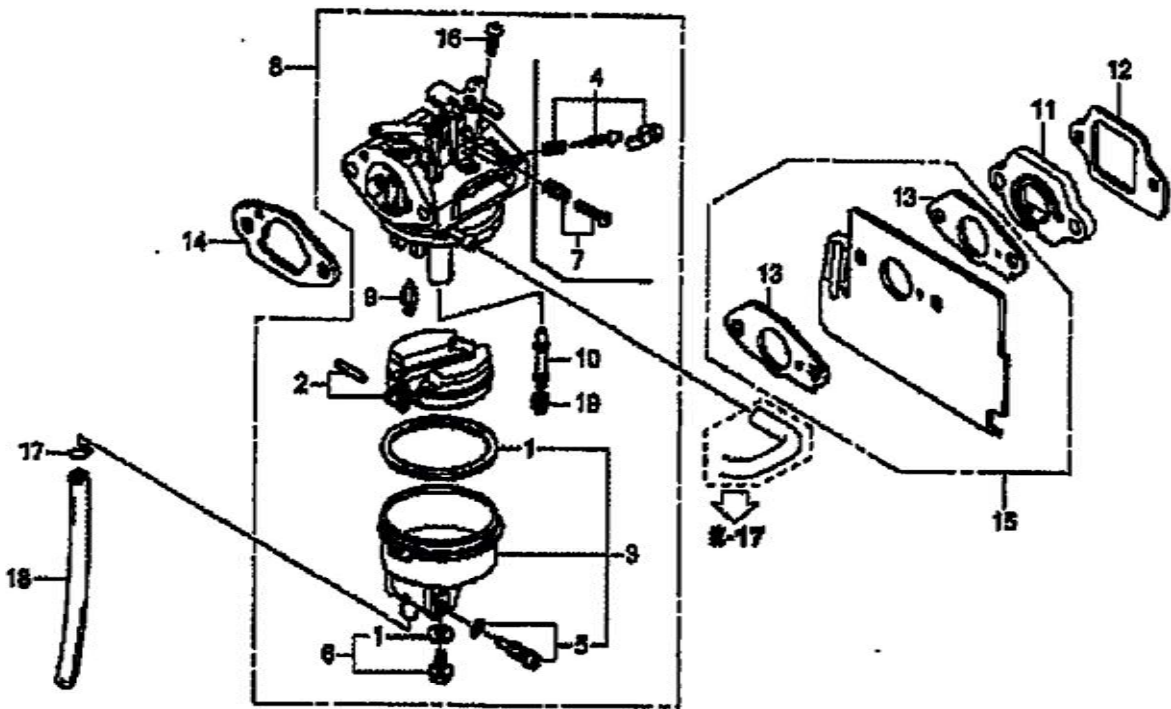
FR. 004

表示 番号	変 更 マ ーク	新 品 番	LV	部 品 名 称	個 数 1	個 数 2	個 数 3	個 数 4	メ ー カ 品 番	備 考
1				スターターASSY.,リコイル*NH1*(NH1 プ ラック)	1				28400-Z1A-013ZA	
1				スターターASSY.,リコイル*R280*(R280 バ ワーレッド)	1				28400-Z1A-013ZB	
2				グリップ,スターター	1				28461-ZL8-003	
3				ロープ,リコイルスターター	1				28462-ZL8-003	



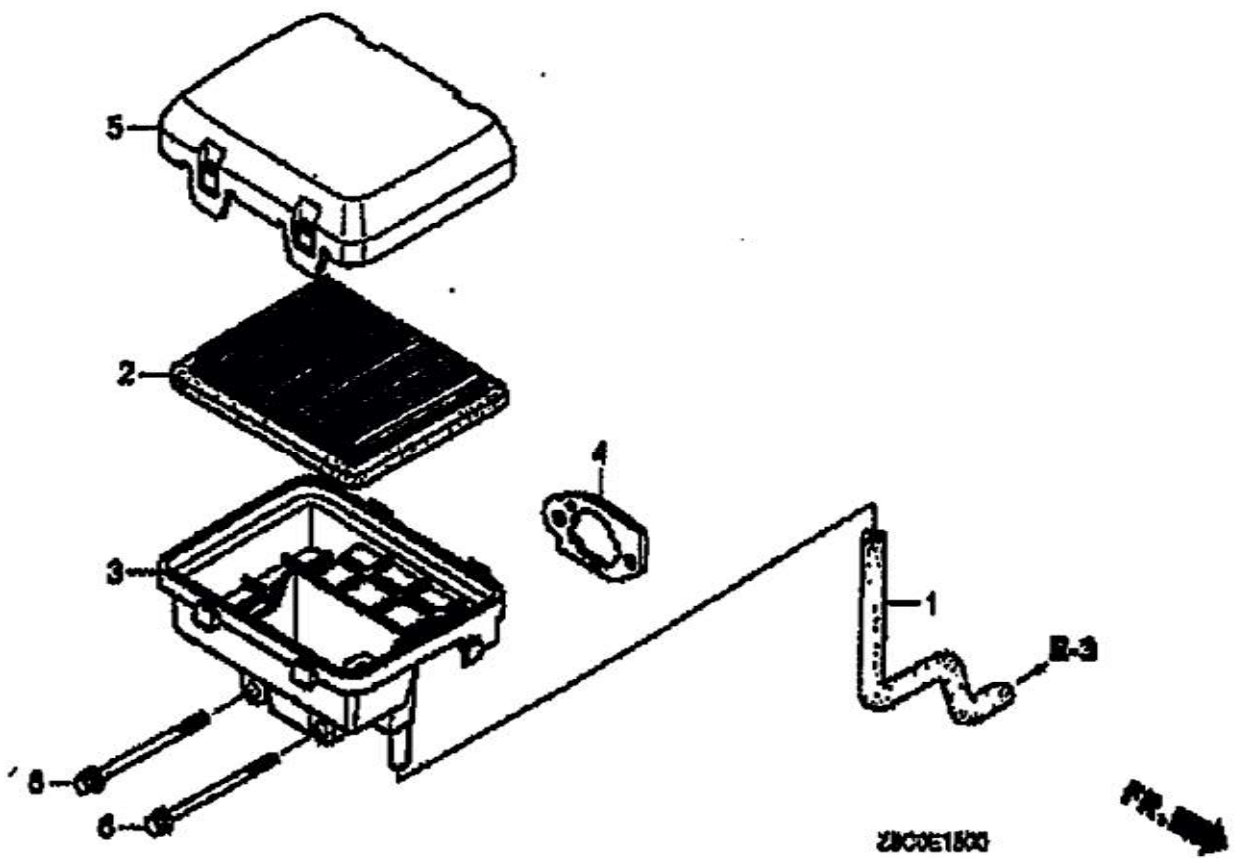
77.00

表示 番号	変 更 マ ーク	新 品 番	LV	部 品 名 称	個 数 1	個 数 2	個 数 3	個 数 4	メ ー カ 品 番	備 考
1				カバー,ファン*NH1*(NH1 ブラック)	1				19611-Z1A-900ZA	
1				カバー,ファン*R280*(R280 パワーレッド)	1				19611-Z1A-900ZB	
1				カバー,ファン*R280B*(R280B パワーレ ッド)	1				19611-Z1A-900ZC	
2				カラー,ファンカバー	3				19619-ZL8-300	
3				ボルト,スタッドファンカバー	2				90043-Z8B-000	
4				ナット,フランジ6MM	3				90201-ZM0-000	
5				ボルト,スタッドファンカバー	1				90043-Z8B-900	

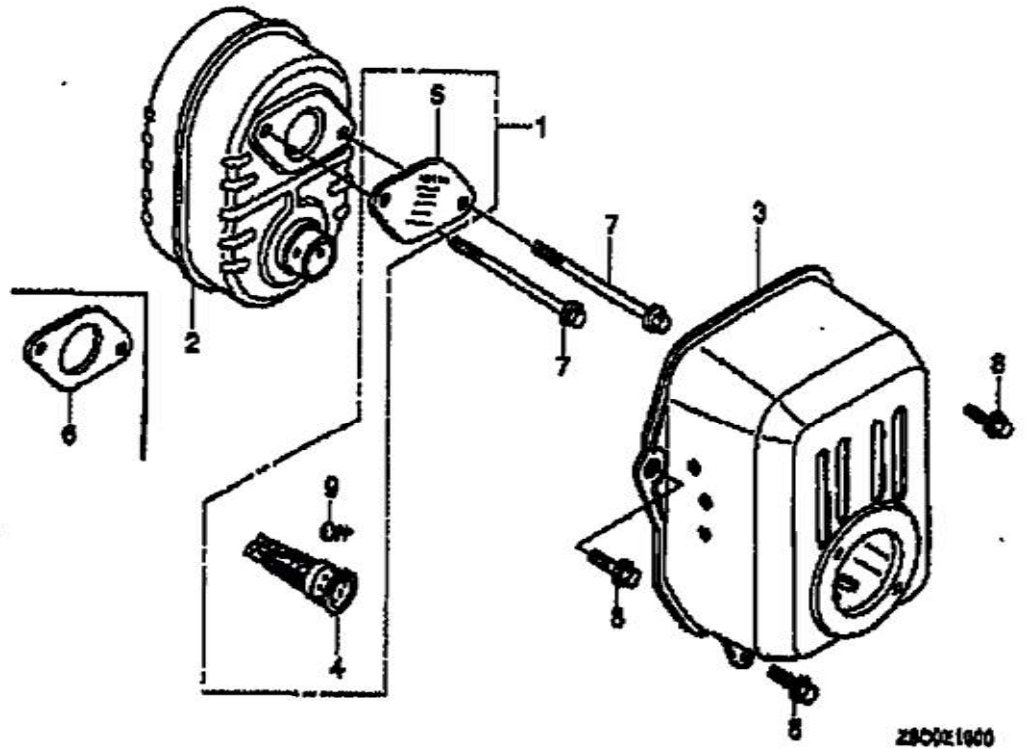


FR. 100
Z400E1400A

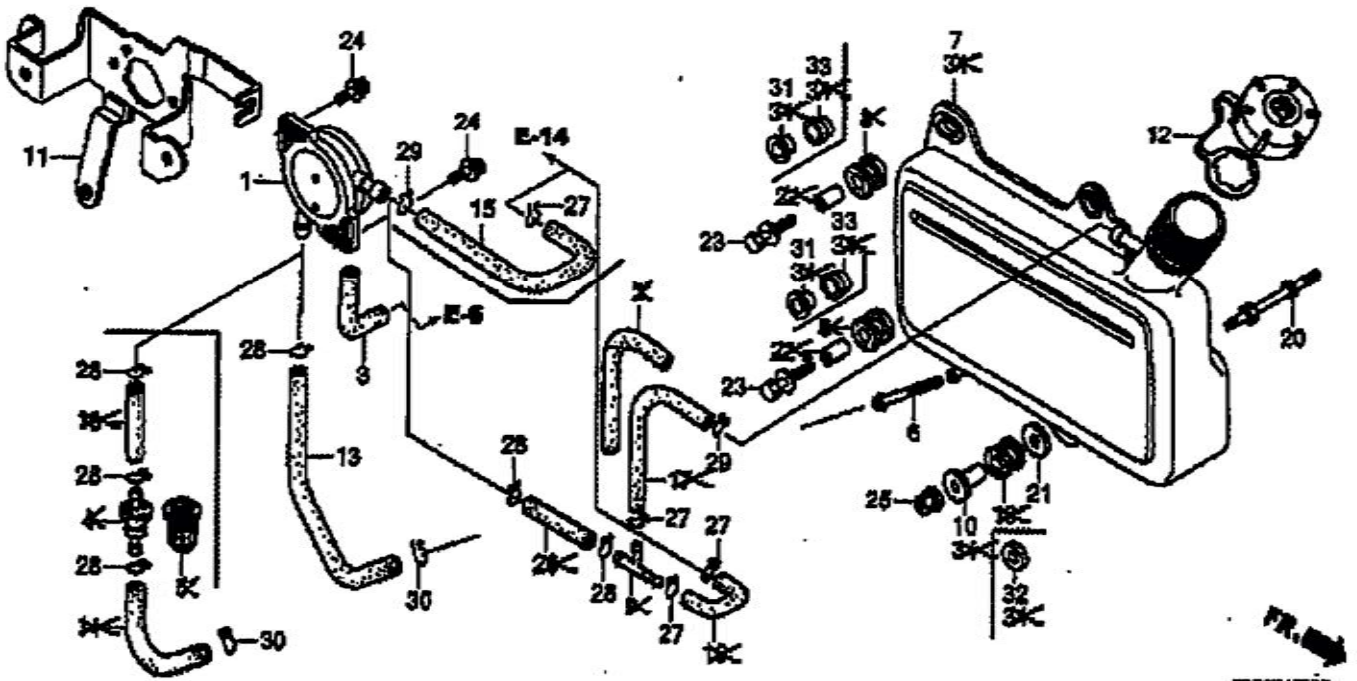
表示 番号	変更 マーク	新宮品番	LV	部品名称	個数1	個数2	個数3	個数4	メーカー品番	備考
1				パツキンセット	1				16010-883-015	
2				フロートセット	1				16013-ZL1-003	
3				チャンパーセット,フロート	1				16015-ZL8-003	
4				スクリューセット(キャブゴウキ)	1				16016-Z1A-003	
5				スクリューセット,ドレン	1				16024-124-760	
6				スクリューセット	1				16028-ZE0-005	
7				スクリューセット(スロットルストツブ)(キャブ ゴウキ)	1				16029-ZG0-901	
8				キャブレターASSY.(BB61R A)	1				16100-Z8C-811	
9				バルブCOMP.,フロート	1				16155-ZL8-013	
10				ノズル,メイン(キャブゴウキ)	1				16166-Z1A-003	
10				ノズル,メイン(キャブゴウキ)	1				16166-Z8C-801	
11				インシュレーター,キャブレター	1				16211-ZL8-000	
12				パツキン,インシュレーター	1				16212-ZL8-000	
13				パツキン,キャブレター	2				16221-883-800	
14				パツキン,キャブレター	1				16228-ZL8-000	
15				ガイドCOMP.,エアー	1				19650-ZL8-000	
16				スクリュー,パン5×6	1				93500-05006-1H	
17				クリップ,チューブ(B6.5)	1				95002-02650	
18				チューブ,ビニール,4×7×150(95003- 07001-60M)	1				95003-07015-31	
19				ジェット,メイン#62	1				99101-124-0620	
19				ジェット,メイン#65	1				99101-124-0650	
19				ジェット,メイン#68	1				99101-124-0680	



表示 番号	変 更 マ ーク	新 品 番	LV	部 品 名 称	個 数 1	個 数 2	個 数 3	個 数 4	メ ー カ 品 番	備 考
1				チューブ,ブリーザー	1				15721-ZL8-000	
2		982094		エレメント エアークリーナーMV650SPH	1				17211-ZL8-023	
3				ケースCOMP.,エアークリーナー	1				17220-ZL8-010	
4				パツキン,エアークリーナー	1				17228-ZL8-000	
5				カバー,エアークリーナー	1				17231-Z0J-020	
6				ボルト,フランジ6×112(CT200)	2				90003-ZL8-000	

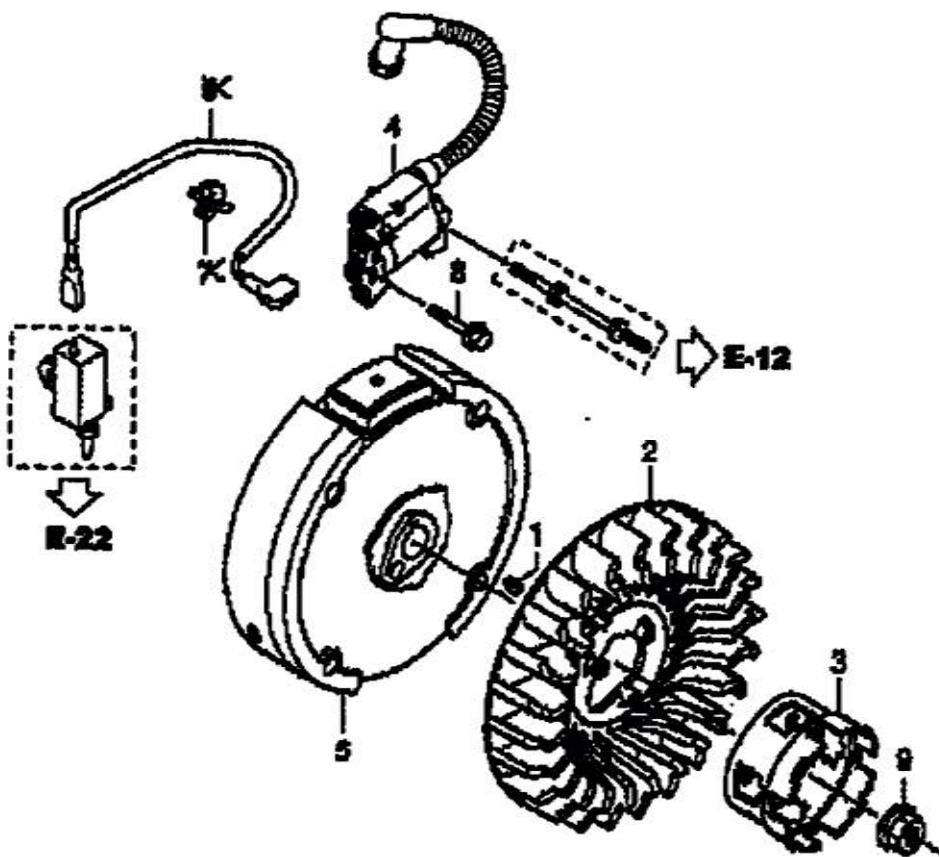


表示 番号	変更 マーク	新宮品番	LV	部品名称	個数1	個数2	個数3	個数4	メーカー品番	備考
1				アレスターキット,スパーク	1				06180-Z0J-000	
2				マフラーCOMP.	1				18310-Z0Y-000	
3				プロテクター,マフラー	1				18321-Z0L-000	
4				アレスターCOMP.,スパーク	1				18350-ZL8-000	
5				プレート,アレスターナンバー	1				18356-ZL8-000	
6				ガスケット,マフラー	1				18381-ZL8-305	
7				ボルト,フランジ6×79(CT200)	2				90004-ZL8-000	
8				ボルト,フランジ6×12(CT200)	3				90013-883-000	
9				スクリュー,タツピング4×6	1				90055-ZE1-000	

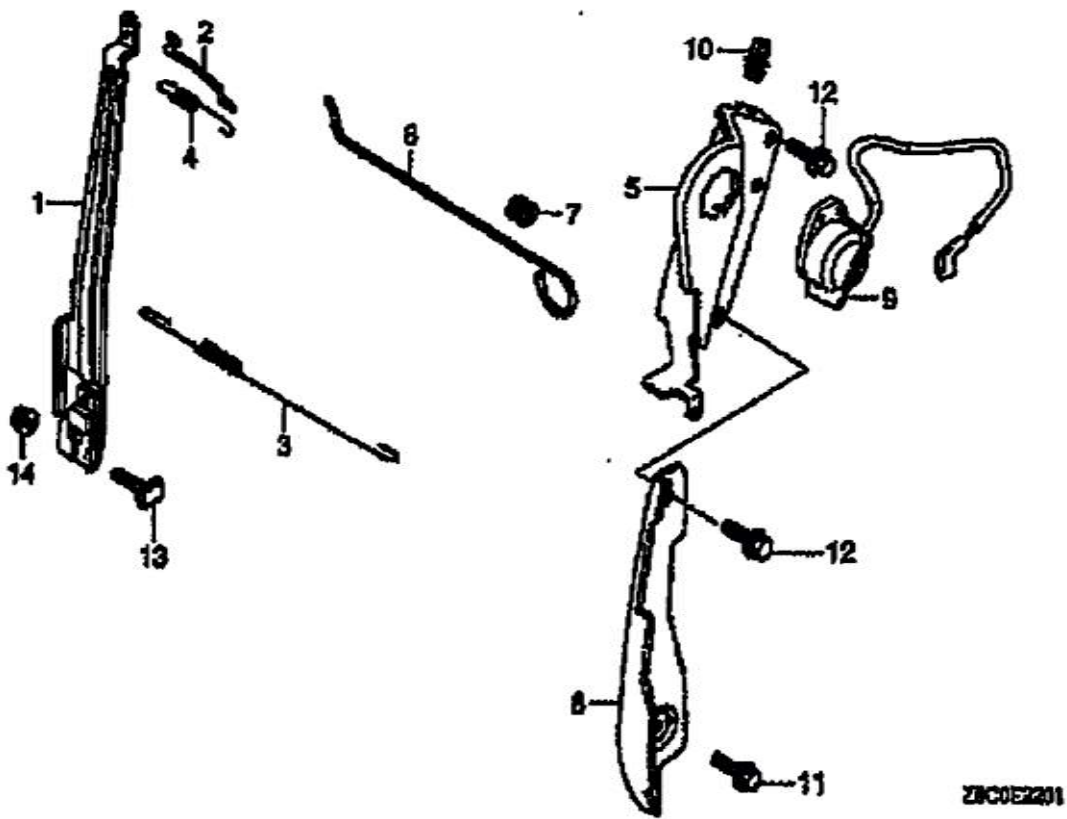


FR. 1
Z3C0E1700B

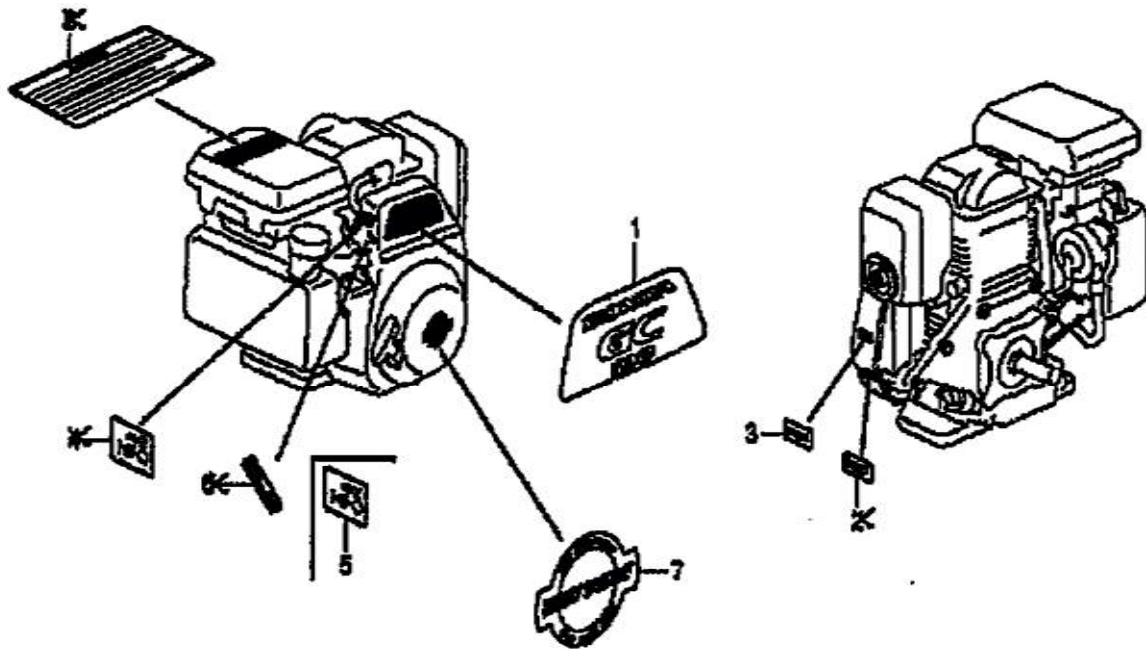
表示 番号	変更 マーク	新宮品番	LV	部品名称	個数1	個数2	個数3	個数4	メーカー品番	備考
1				ポンプASSY.,フューエル	1				16700-Z0J-003	
3				チューブ,ダイヤフラム	1				16882-ZL8-000	
6				ストレーナー,フューエル	1				16952-Z8B-000	
7				タンク,フューエル	1				17511-Z8A-800	
10				カラー,フロントカバーセットイング	1				17535-166-000	
11				ステアA,フューエルタンク	1				17561-Z0J-000	
12				キャツプASSY.,フューエルタンク	1				17620-Z0J-800	
13				チューブ,フューエルタンク	1				17701-ZL8-000	
15				チューブ,フューエル	1				17702-ZL8-000	
20				ボルト,フューエルタンクスタッド(H=30M)	1				90041-ZL8-000	
21				ワッシャー6MM	1				90473-896-000	
23				ボルトワッシャー6×25	2				93404-06025-00	
24				スクリューワッシャー5×14	2				93894-05014-00	
25				ナット,フランジ6MM	1				94050-06000	
27				クリップ,チューブ(B8)	1				95002-02080	
28				クリップ,チューブ(B10)	1				95002-02100	
29				クリップ,チューブ(C9)	1				95002-50000	
30				クリップ,チューブ(C11)	1				95002-70000	
31				カラー,タンクセット	2				17518-Z8A-800	
32				ラバーA,タンクマウンティング	1				17532-Z8A-800	
33				ラバーB,タンクマウンティング	2				17533-Z8A-800	



表示 番号	変 更 マ ーク	新 品 番	LV	部 品 名 称	個 数 1	個 数 2	個 数 3	個 数 4	メ ー カ 品 番	備 考
1				キー,スペシャルウツドラフ25×18	1				13331-357-000	
2				ファン,クーリング	1				19511-Z0J-900	
3				プーリー,スターター	1				28451-Z0J-900	
4				コイルASSY.,イグニツシヨ(トウヨウ)	1				30500-Z0J-004	
5				フライホイールCOMP.	1				31110-Z0J-004	
5				フライホイールCOMP.	1				31110-Z0J-004	
8				ボルト,フランジ6×23(CT200)	1				90018-ZE1-000	
9				ナット,スペシャル14MM	1				90201-Z0T-800	



表示 番号	変更 マーク	新宮品番	LV	部品名称	個数1	個数2	個数3	個数4	メーカー品番	備考
1				アーム,ガバナー	1				16551-ZL8-010	
2				ロッド,ガバナー	1				16555-ZL8-000	
3				スプリング,ガバナー	1				16561-Z0J-000	
4				スプリング,スロットリターン	1				16562-ZL8-800	
5				ベース,コントロール	1				16581-Z0J-800	
6				ロッド,チョークコントロール	1				16611-ZL8-000	
7				グロメット,チョークロッド	1				16613-893-000	
8				プレート,サイド	1				19612-Z0L-000	
9				スイッチASSY.,エンジンストップ	1				35120-Z1A-901	
10				ホルダー,ワイヤー (FASTEX)	1				51125-Z0L-003	
10				クリップA,ケーブル(ニフコ) (3.8MM BLACK)	1				90681-959-003	
11				ボルト,フランジ6×12 (CT200)	1				90013-883-000	
12				ボルト,フランジ6×14 (CT200)	2				90014-952-000	
13				ボルト,ガバナーアーム	1				90015-ZE5-010	
14				ナット,フランジ6MM	1				94050-06000	



Z8C0E2B00C

表示 番号	変 更 マ ーク	新 品 番	LV	部 品 名 称	個 数 1	個 数 2	個 数 3	個 数 4	メ ー カ 品 番	備 考
1				マーク,エンブレム(GC190)	1				87101-Z1A-010	
3				ラベル,ワーニング(NOT CERTIFIED FOR SALE)	1				87114-ZH7-821	
5				マーク,チヨーク	1				87528-ZL8-000	
7				マーク,リコイルカバー	1				87169-Z8A-000	