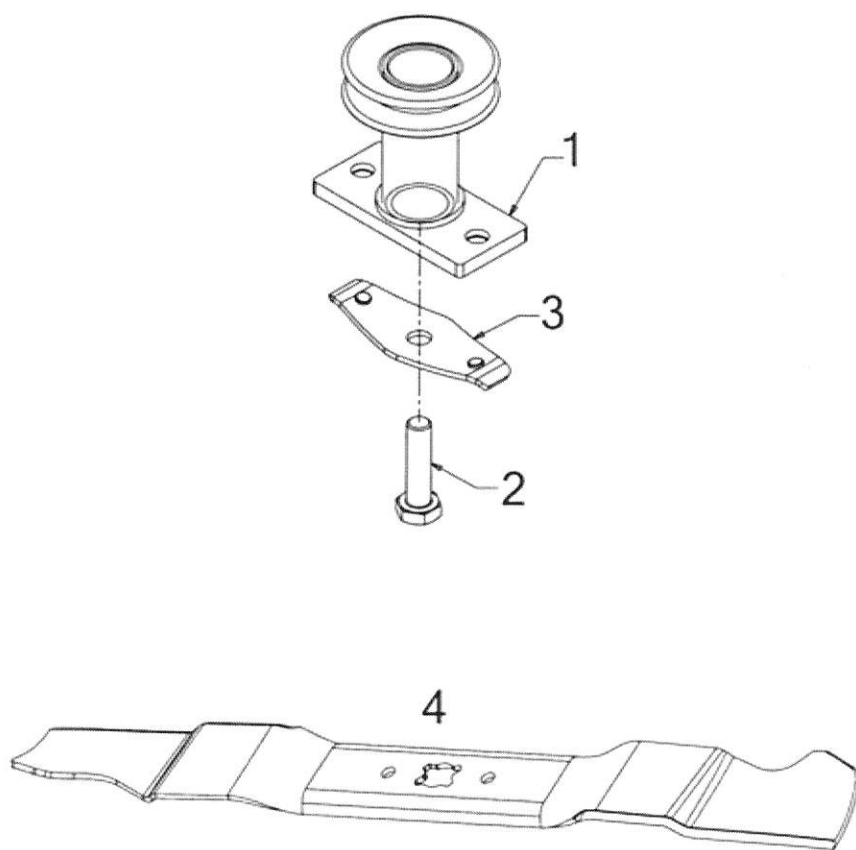


Page design © 2004-2017 by ARI Network Services, Inc.

sin0340n >> SC500hw >> 車軸

更新日：2023-01-16 印刷日付：2023-03-29

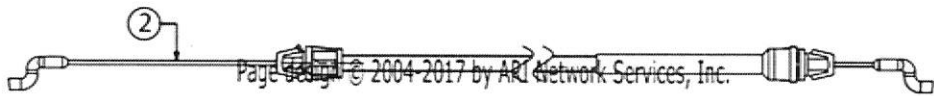
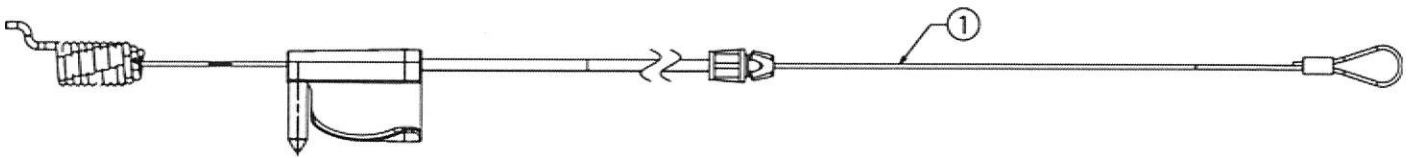
表示 番号	新宮品番	LV	部品名称	個数1	個数2	個数3	個数4	メーカー品番	備考
1			車軸 前方	1				911-05022	
2			車軸 後方	1				911-05029	
3	970800		フランジロックナット 3/8-16	4				712-04217	



sin0340n >> SC500hw >> ブレード

更新日：2023-01-16 印刷日付：2023-03-29

表示 番号	新宮品番	LV	部品名称	個数1	個数2	個数3	個数4	メーカー品番	備考
1	970801		ブレードアダプター	1				687-02220	
2	970802		ブレードスクリュー 3/8-24x1.50	1				710-1044	
3	970803		ブレードサポート	1				736-0524B	
4	970804		21"ブレード SC500hw	1				942-0741A	

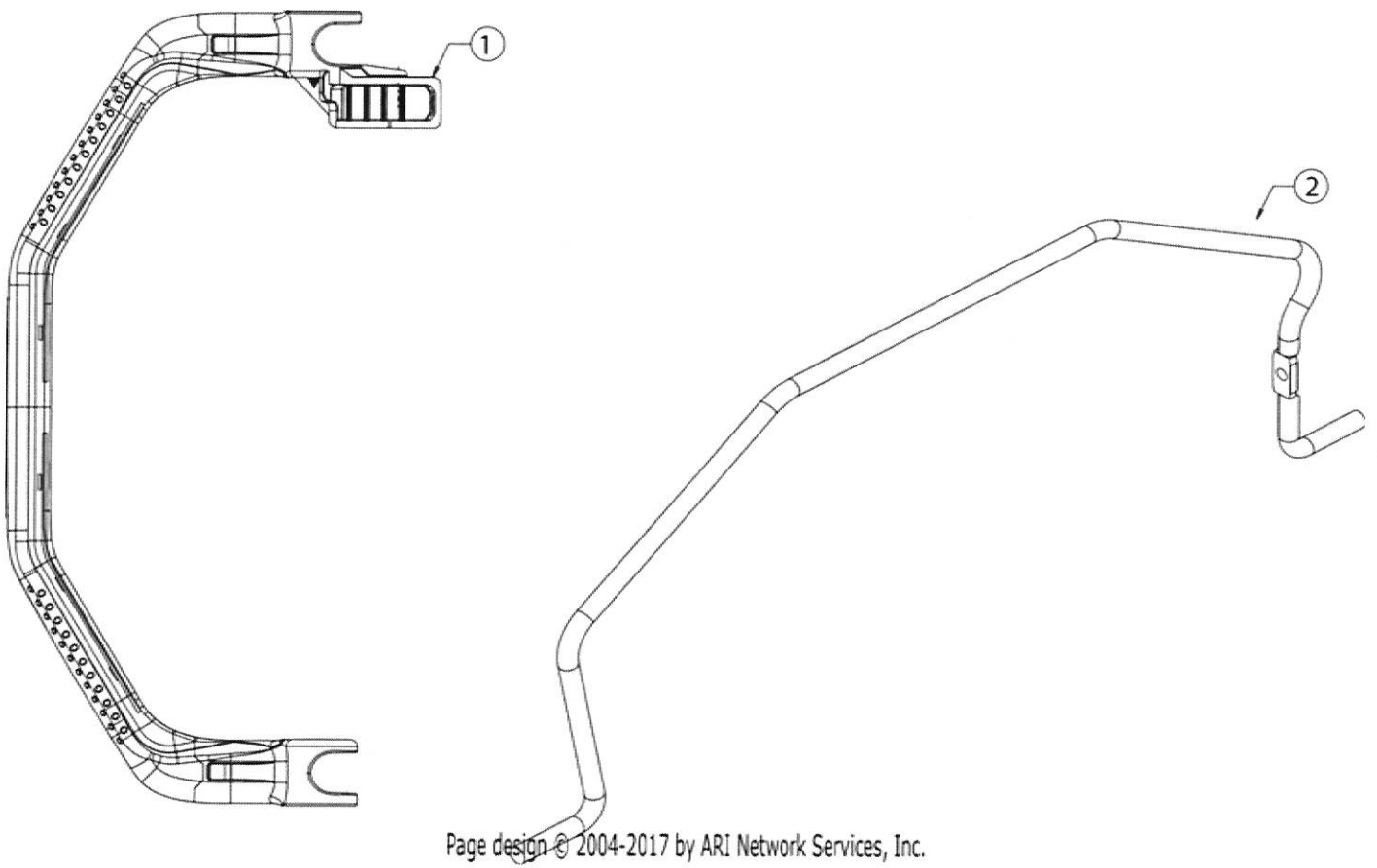


Page 4 of 4 © 2004-2017 by ARJ Network Services, Inc.

sin0340n >> SC500hw >> ケーブル

更新日：2023-01-16 印刷日付：2023-03-29

表示 番号	新宮品番	LV	部品名称	個数1	個数2	個数3	個数4	メーカ品番	備考
1	970805		スピードケーブル	1				946-05121A	
2	970806		コントロールケーブル	1				946-05106B	

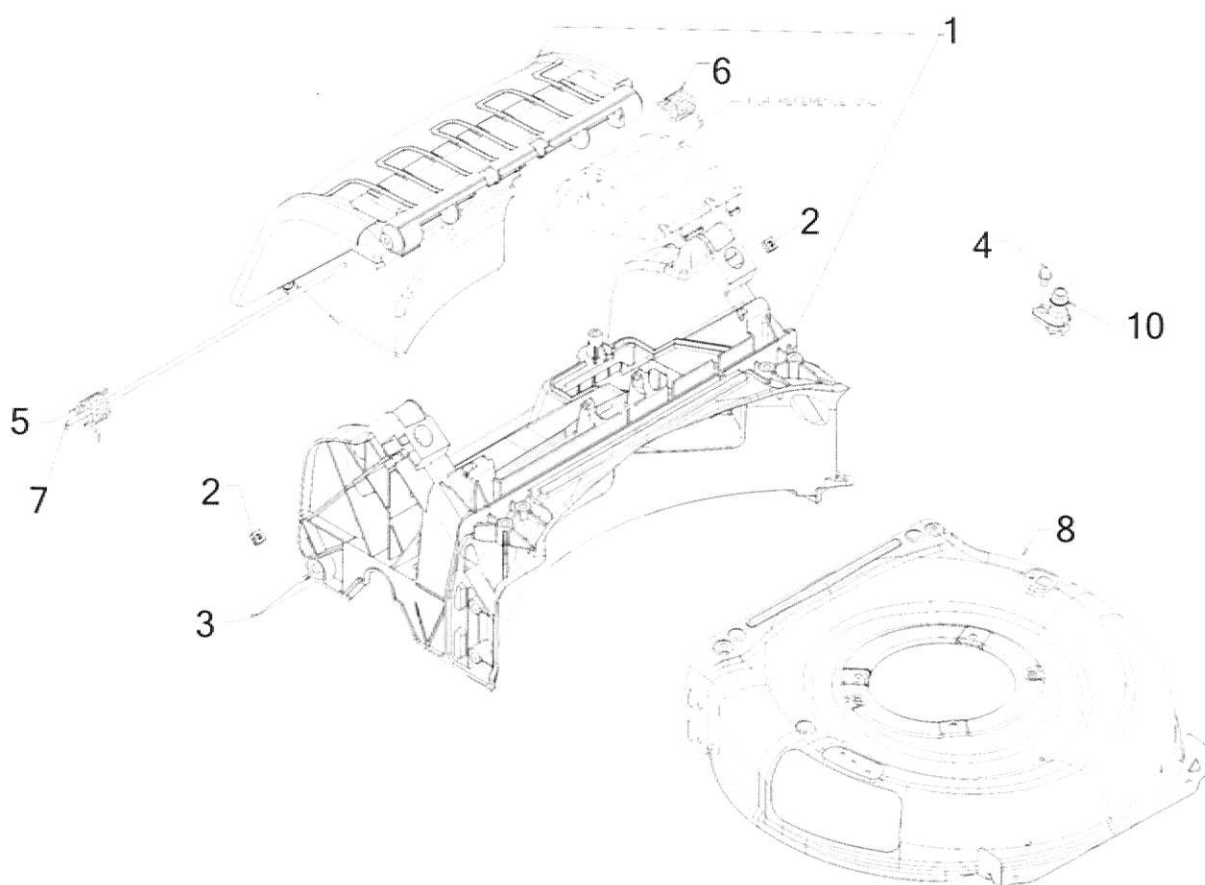


Page design © 2004-2017 by ARI Network Services, Inc.

sin0340n >> SC500hw >> ハンドルレバー

更新日：2023-01-16 印刷日付：2023-03-29

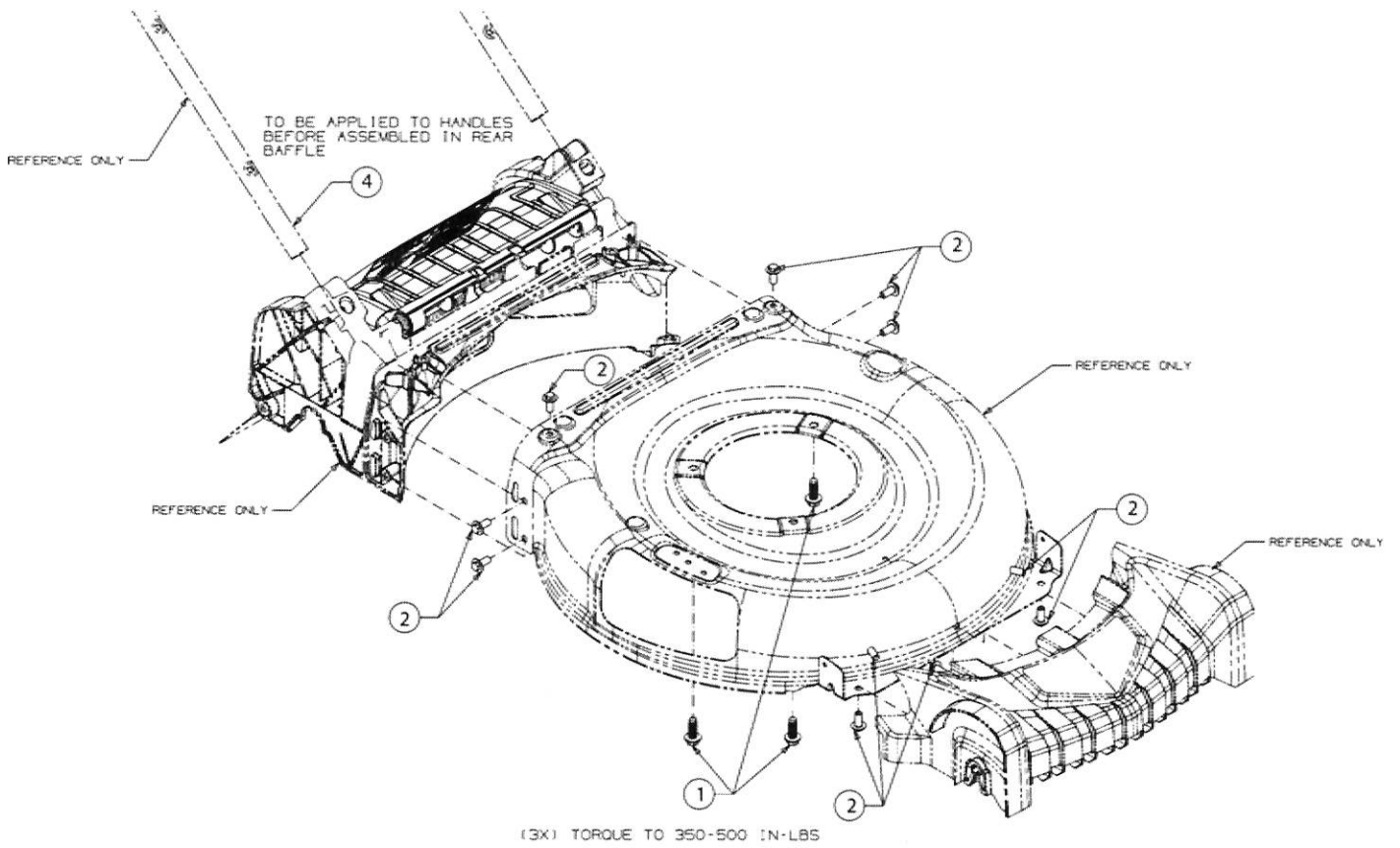
表示 番号	新宮品番	LV	部品名称	個数1	個数2	個数3	個数4	メーカー品番	備考
1			スピードコントロールレバー	1				631-05136A	
2			ブレードコントロールレバー	1				747-06338-4021	
-			ショルダー Spacer	1				748-05047	



sin0340n >> SC500hw >> リアカバー

更新日：2023-01-16 印刷日付：2023-03-29

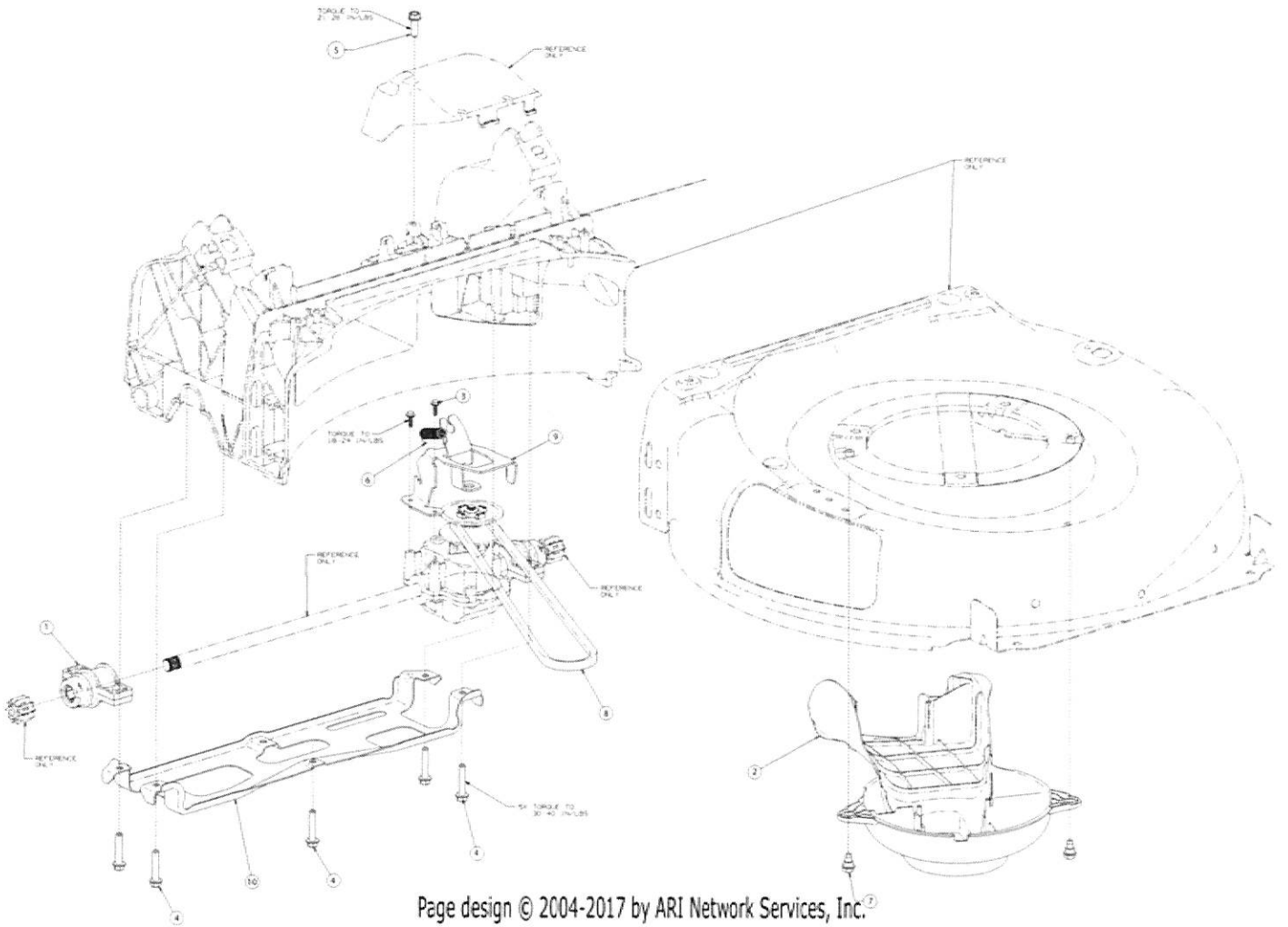
表示 番号	新宮品番	LV	部品名称	個数1	個数2	個数3	個数4	メーカー品番	備考
1			リアカバーアッセンブリ	1				631-04553A	
2	970807		スクエアナット 1/4-20	2				712-04222	
3			トレイルシールド	1				731-07203	
4			シヨルダーズクリュー 1/4-20x.50	1				738-04502	
5	970808		トーションスプリング RH	1				732-05061A	
6	970809		トーションスプリング LH	1				732-05062A	
7			排出口ロッド	1				747-05183	
8			21"デッキ	1				787-02002B-4021	
10			デッキウォッシュノズル	1				731-07487	



sin0340n >> SC500hw >> デッキ

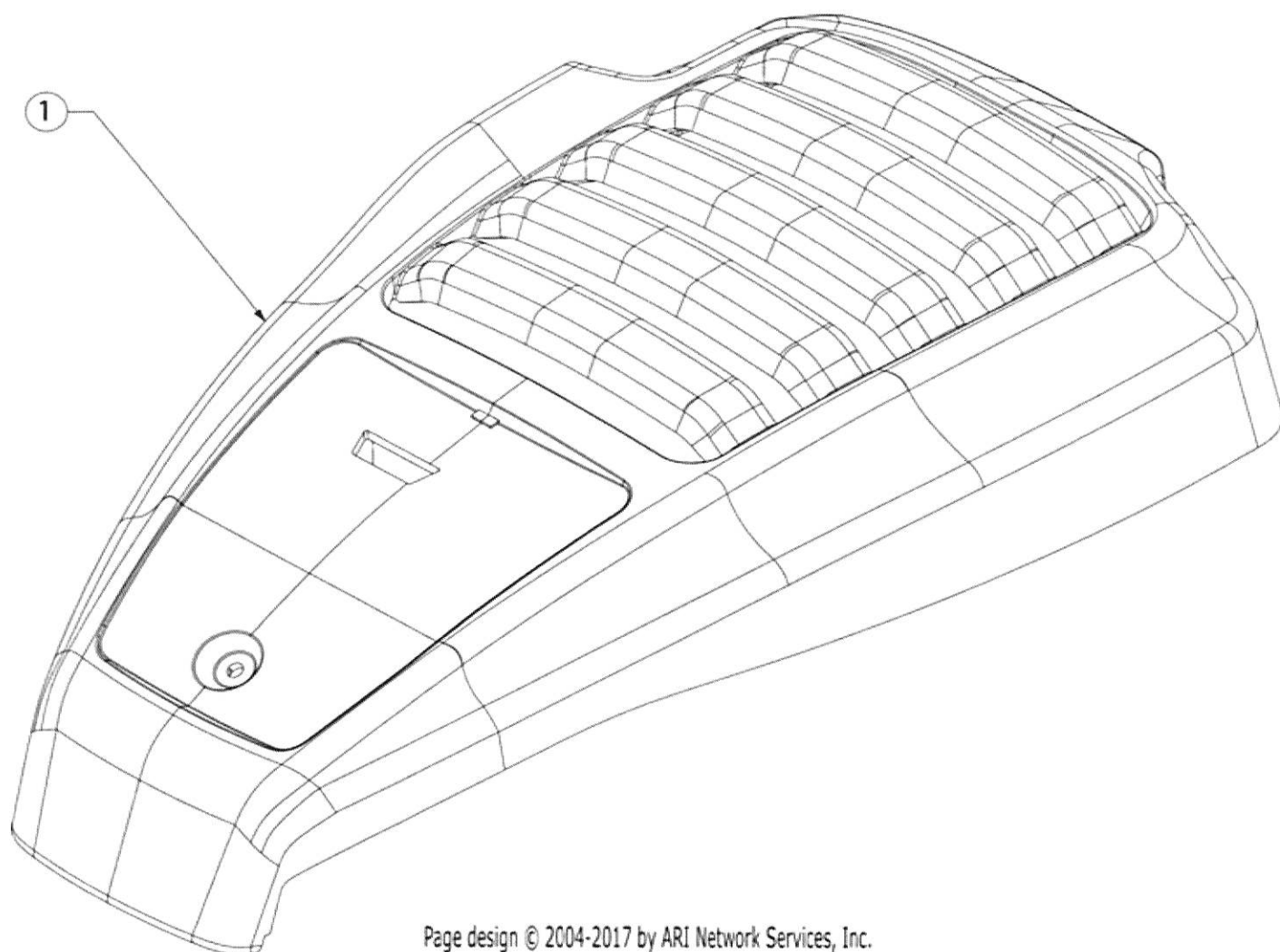
更新日：2023-01-16 印刷日付：2023-03-29

表示 番号	新宮品番	LV	部品名称	個数1	個数2	個数3	個数4	メーカー品番	備考
1			スクリュー 3/8-16x1	3				710-04683C	
2			スクリュー 5/16-14x.750	11				710-04995A	



Page design © 2004-2017 by ARI Network Services, Inc.²

表示 番号	新宮品番	LV	部品名称	個数1	個数2	個数3	個数4	メ-カ品番	備考
1	970810		ヘ`アリング`ASSY	2				631-04501A	
2			エンジンバツフルアツセンブリ	1				631-04512C	
3			スクリユ- .159x.43	2				710-04374	
4			スクリユ- 1/4-15x1.250	5				710-04774	
5			スクリユ- 1/4-15x.750	1				710-0895	
6	970811		エクステンションスプ`リング`	1				732-05150A	
7			ショルダースクリユ- 1/4-20x.50	2				738-04502	
8	970812		V-ヘルト 31.25	1				954-04282	
9			トランスミッションブラケツト	1				787-01868A-0637	
10			サポートブラケツト	1				787-01915A	

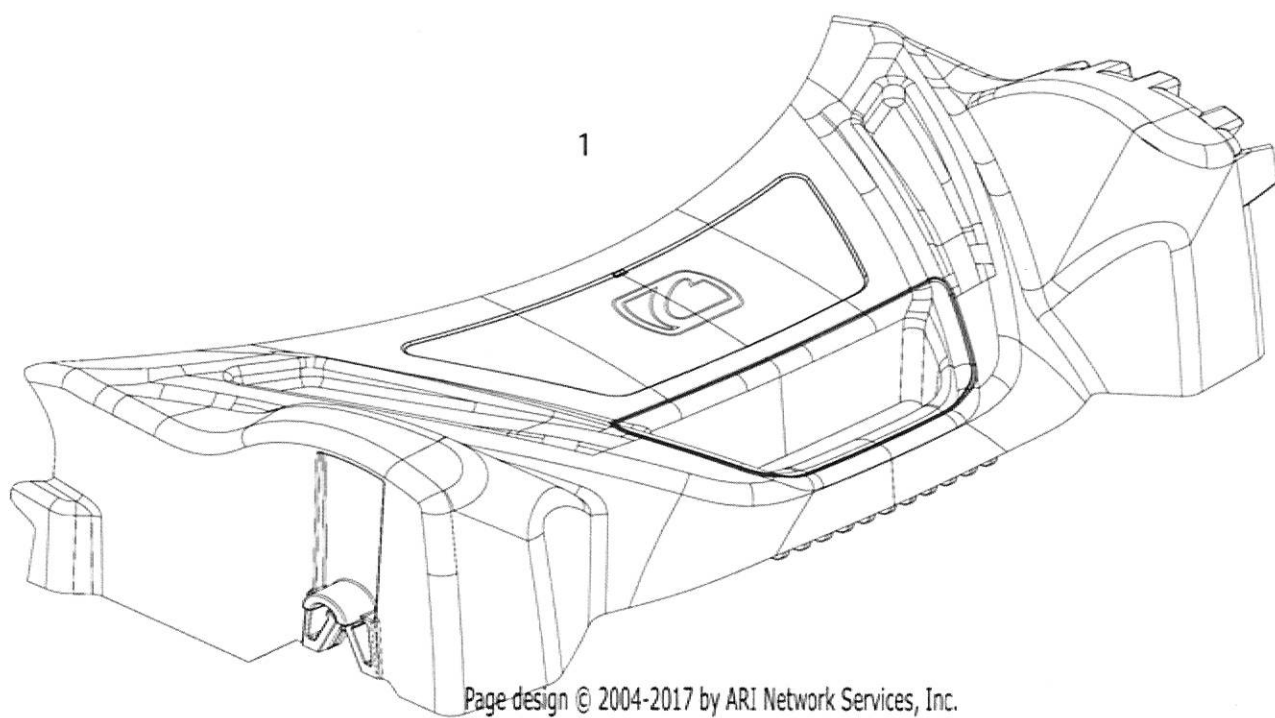


Page design © 2004-2017 by ARI Network Services, Inc.

sin0340n >> SC500hw >> エンジンカバー

更新日：2023-01-16 印刷日付：2023-03-29

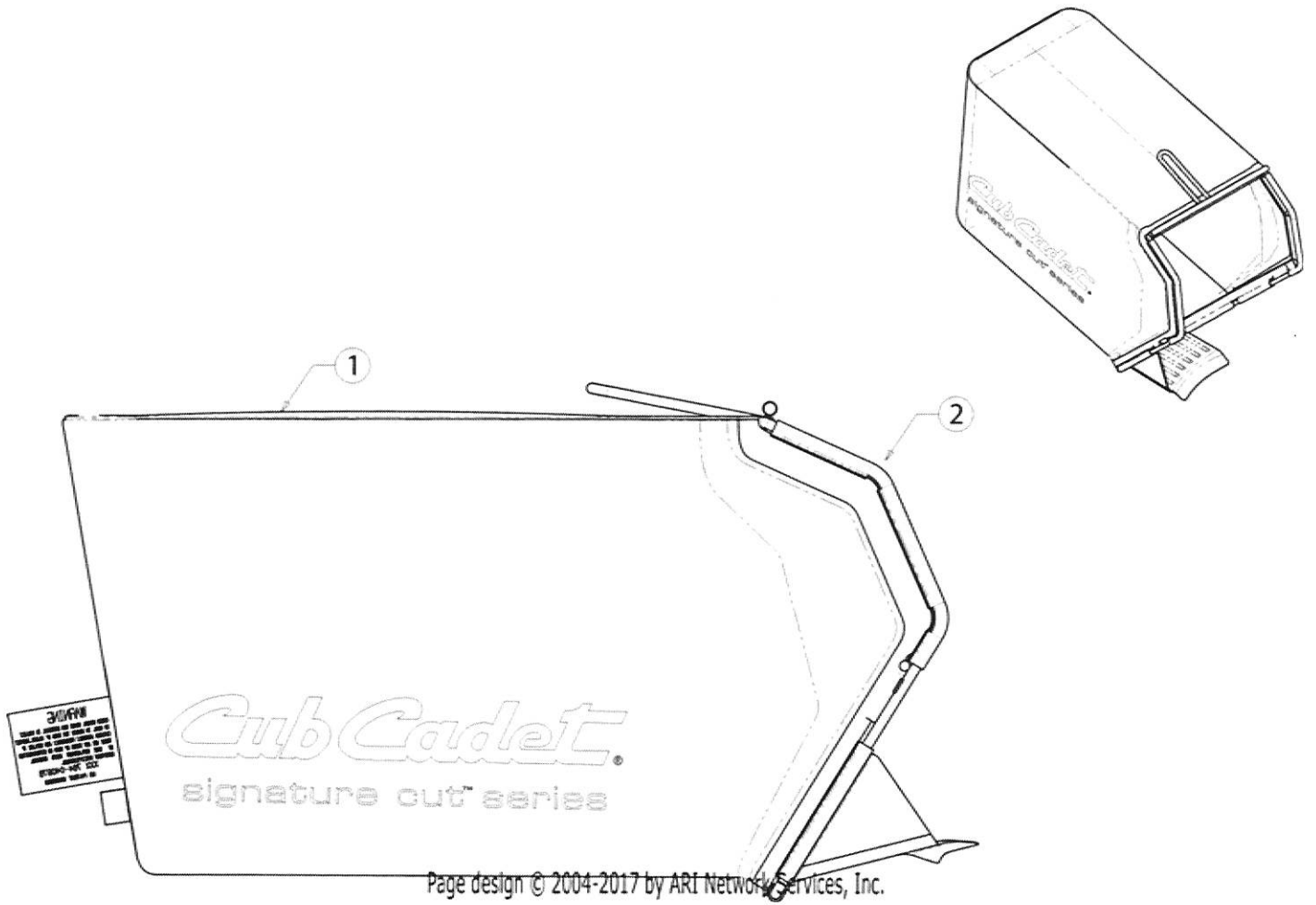
表示 番号	新宮品番	LV	部品名称	個数1	個数2	個数3	個数4	メーカー品番	備考
1			エンジンカバー	1				731-09094B	



sin0340n >> SC500hw >> フロントカバー

更新日：2023-01-16 印刷日付：2023-03-29

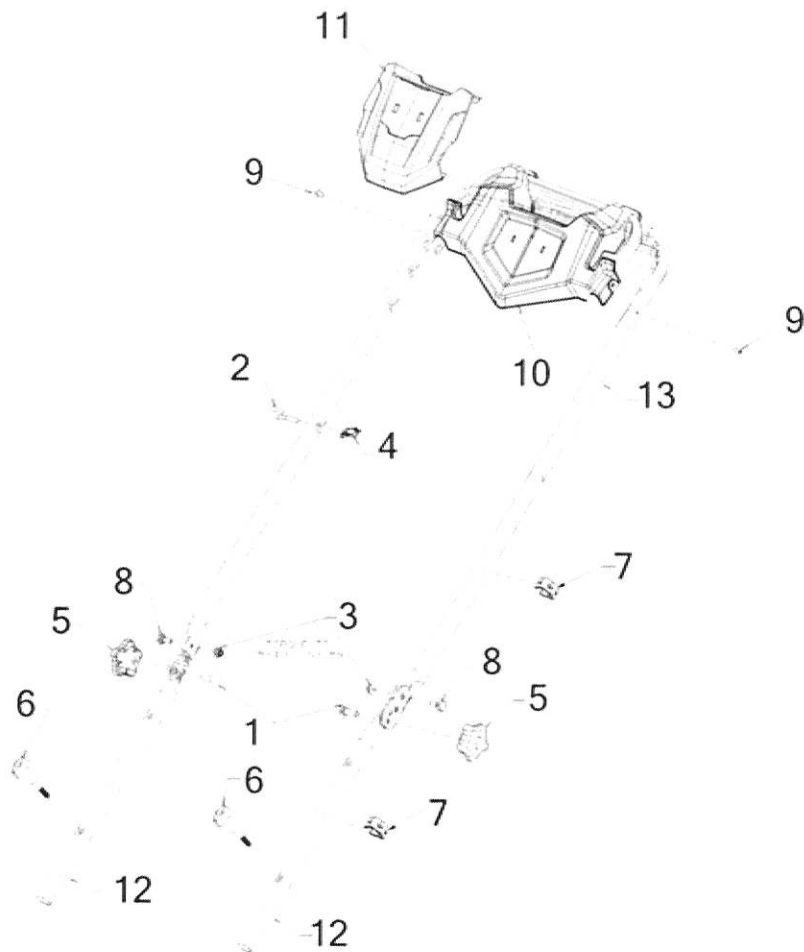
表示 番号	新宮品番	LV	部品名称	個数1	個数2	個数3	個数4	メーカー品番	備考
1			フロントカバー	1				731-09258A	



sin0340n >> SC500hw >> グラスバッグ

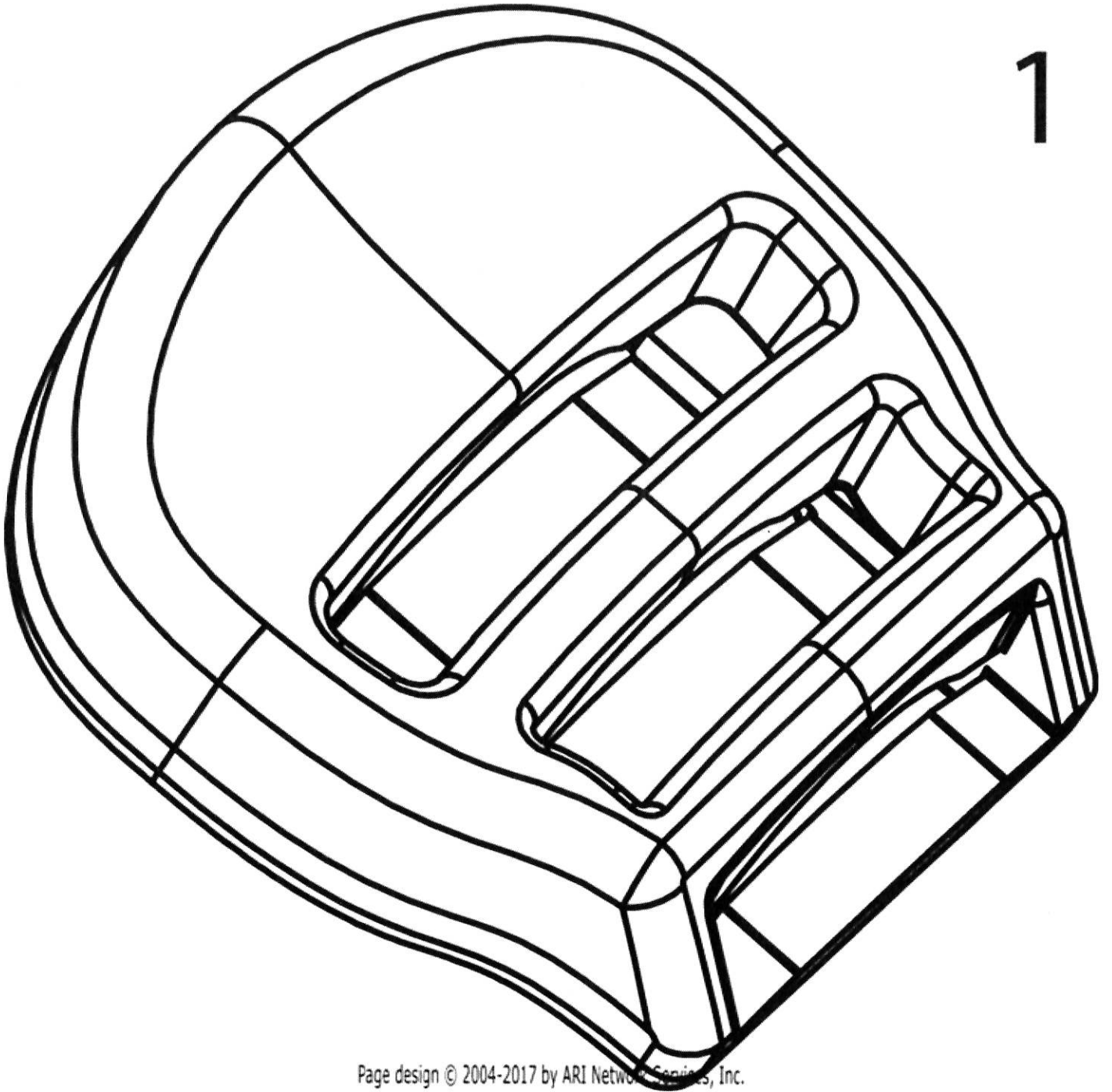
更新日：2023-01-16 印刷日付：2023-03-29

表示 番号	新宮品番	LV	部品名称	個数1	個数2	個数3	個数4	メーカー品番	備考
1	970813		グラスバッグ	1				964-05005	
2			グラスバッグフレーム	1				747-05362A	



Page design © 2004-2017 by ARI Network Services, Inc.

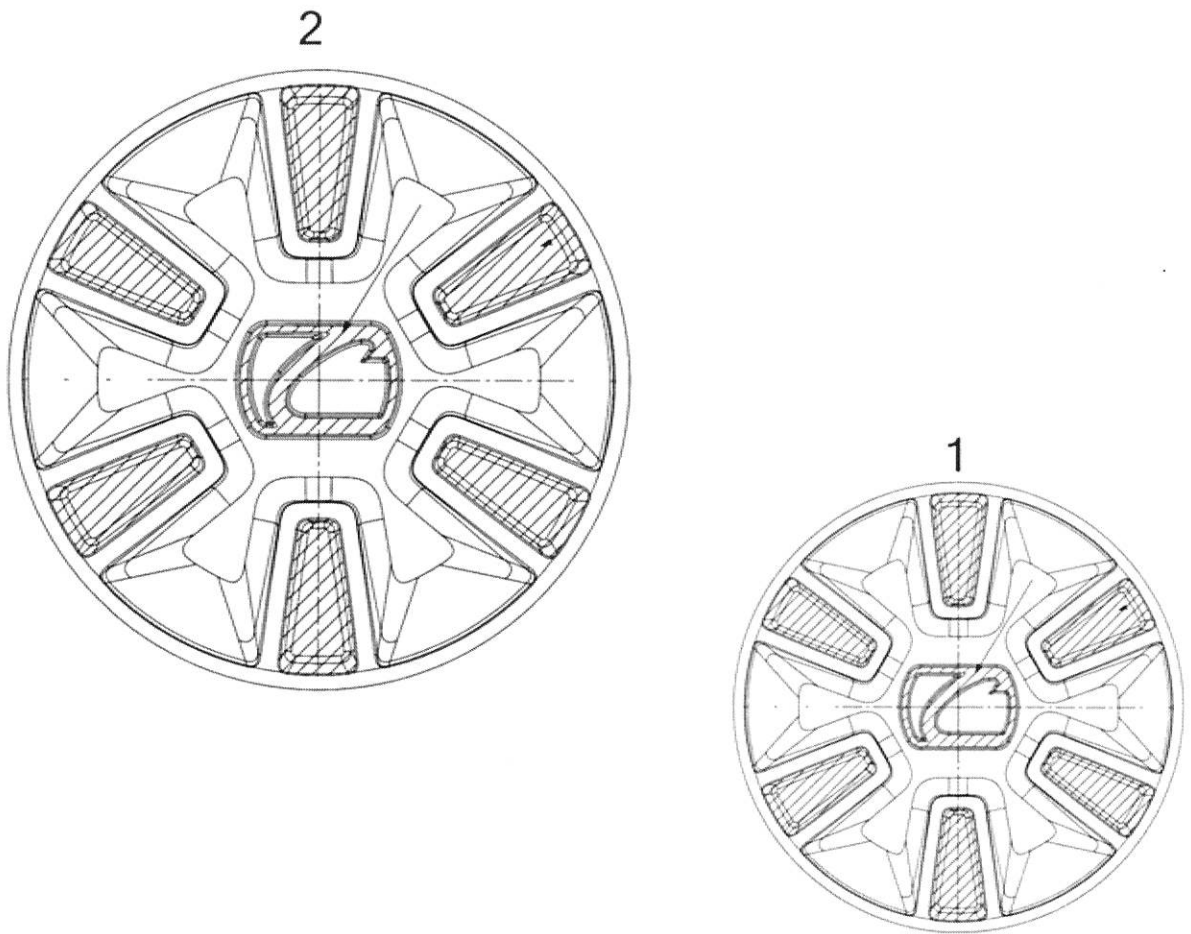
表示 番号	新宮品番	LV	部品名称	個数1	個数2	個数3	個数4	メーカー品番	備考
1	970814		スクリュー 5/16-18x1.0	2				710-04998	
2			アイボルト 1/4-20	1				710-1205	
3	970815		フランジロックナット 1/4-20	2				712-04064	
4			ハンドルノブ	1				720-0279	
5	970816		スターノブ	2				720-05009	
6			ウイングノブ 1/4-20	2				720-05066A	
7			ケーブルクリップ	2				731-08454	
8	970817		ショルダー・スクリュー .375x.126x1/4-20	2				738-04419A	
9			スクリュー 1/4-14x.625	2				710-1017	
10			ハンドルコンソール	1				931-10685	
11			コンソールトリム	1				931-10686	
12			ロアーハンドル	2				749-04608A-0637	
13			アッパーハンドル	1				749-05084A-0637	



sin0340n >> SC500hw >> 刈高調整ノブ

更新日：2023-01-16 印刷日付：2023-03-29

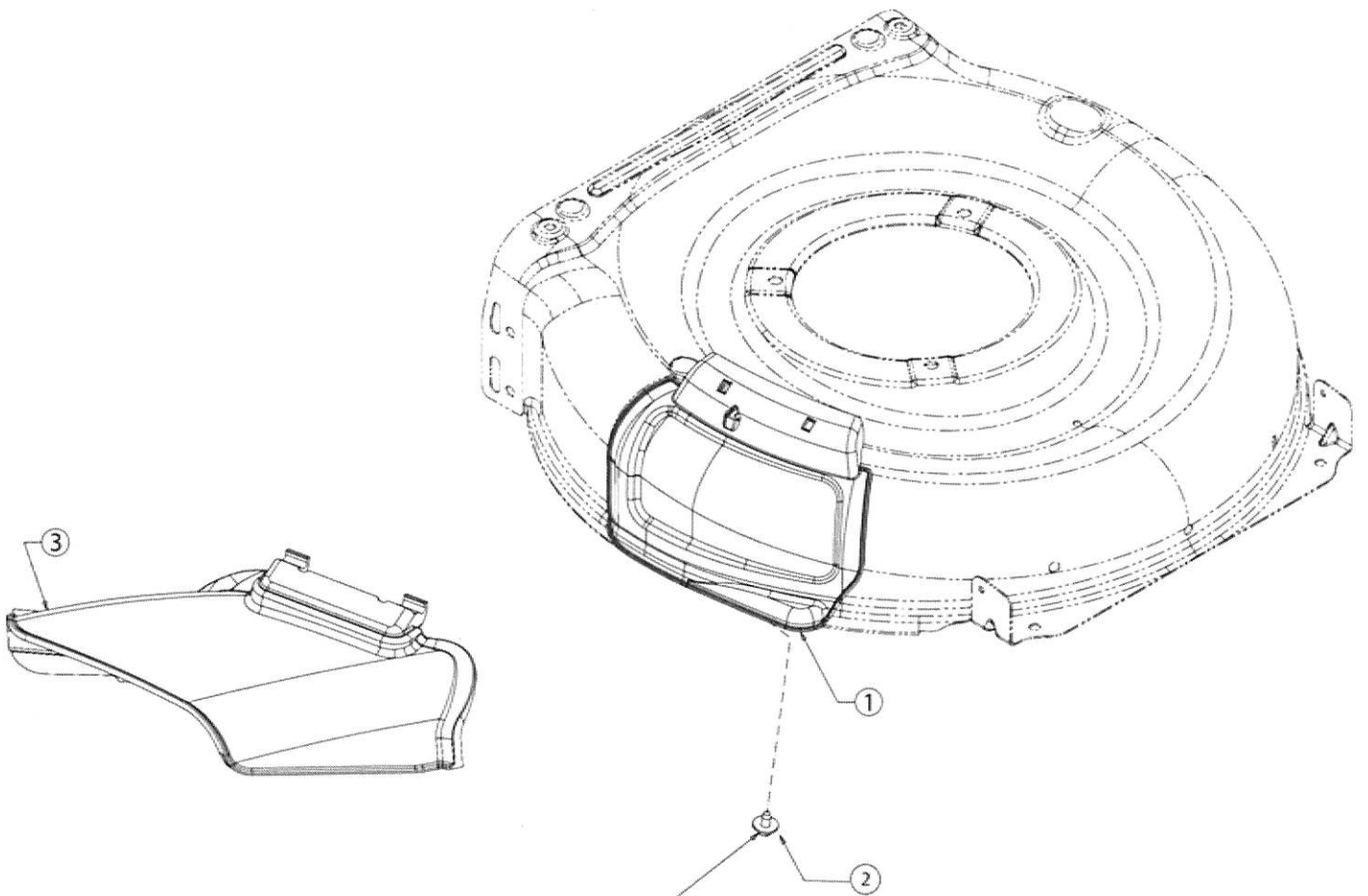
表示 番号	新宮品番	LV	部品名称	個数1	個数2	個数3	個数4	メーカー品番	備考
1			刈高調整ノブ	2				720-05014	



sin0340n >> SC500hw >> ホイールキャップ

更新日：2023-01-16 印刷日付：2023-03-29

表示 番号	新宮品番	LV	部品名称	個数1	個数2	個数3	個数4	メーカー品番	備考
1			フロントホイールキャップ 8"	2				731-08570	
2			リアホイールキャップ 11"	2				731-08571	

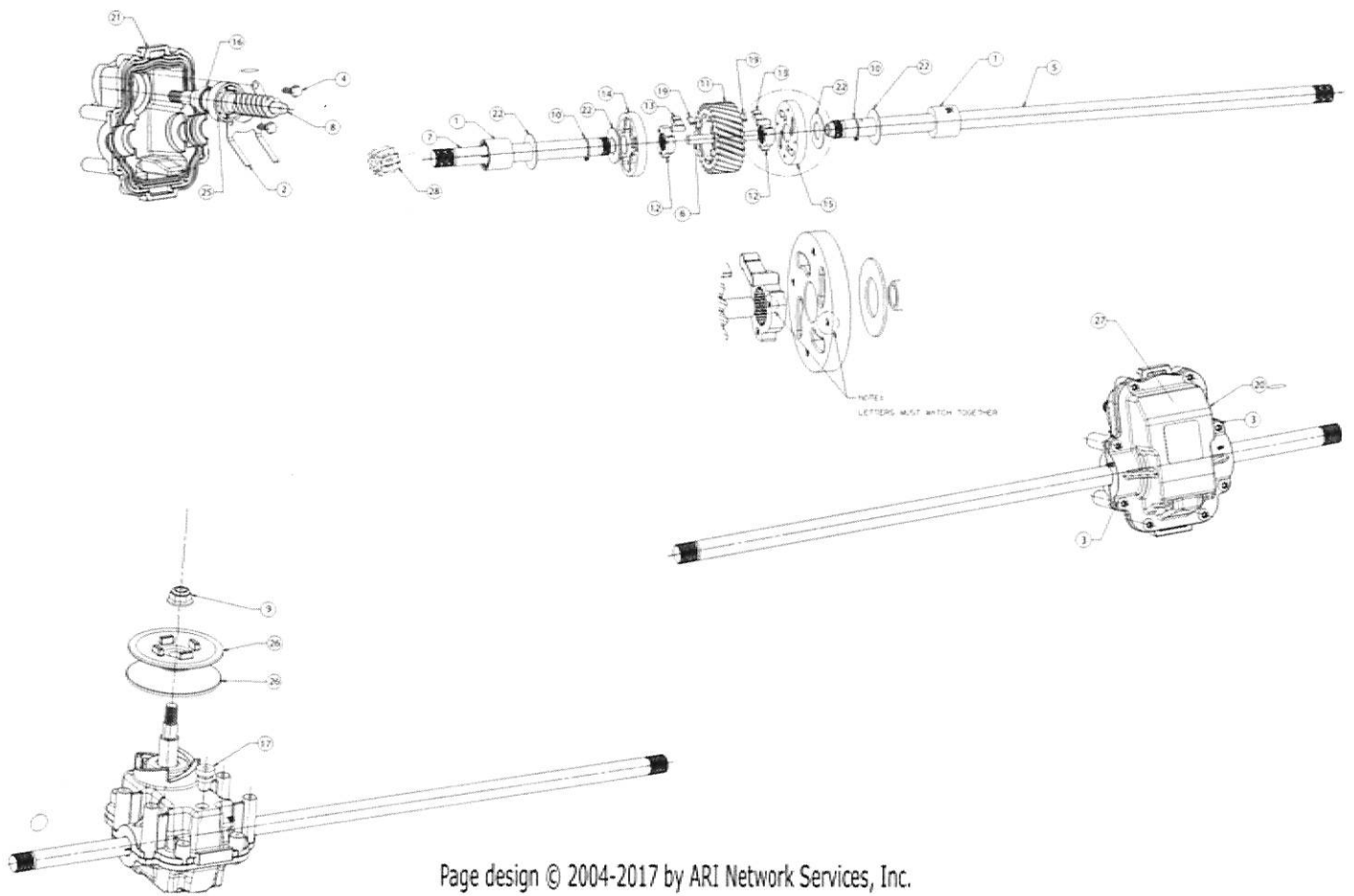


Page design ©2004-2017 by ARI Network Services, Inc.

sin0340n >> SC500hw >> サイドシュート

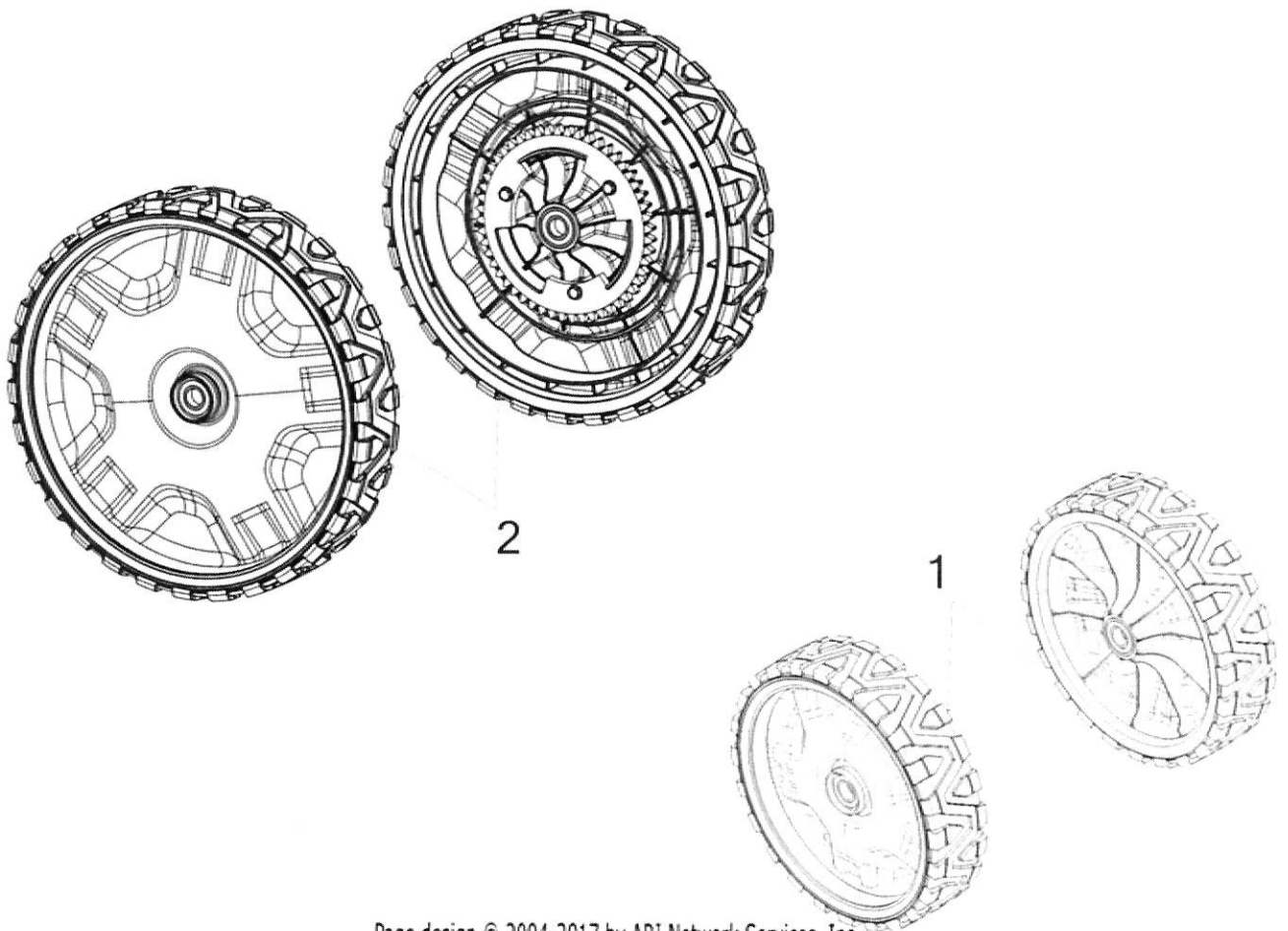
更新日：2023-01-16 印刷日付：2023-03-29

表示 番号	新宮品番	LV	部品名称	個数1	個数2	個数3	個数4	メーカー品番	備考
1			マルチプラグ	1				987-02516A	
1			シュートデフレクターブラケット	1				787-01779	
1			トーションスプリング	1				732-1014C	
1			ヒンジピン	1				747-0710A	
2			スクリュー 1/4-20x.50	1				710-05073	
3	970818		サイドディスプレイシュート	1				731-07131	



Page design © 2004-2017 by ARI Network Services, Inc.

表示 番号	新宮品番	LV	部品名称	個数1	個数2	個数3	個数4	メーカ品番	備考
1			ベアリング	2					アッセンブリ供給のみ
2			スプリングプレート	1					アッセンブリ供給のみ
3			スクリュー .159x.610	8				710-04329	
4			スクリュー .159x.43	2				710-04374	
5			アクセルシャフト RH	1					アッセンブリ供給のみ
6			ピン	1					アッセンブリ供給のみ
7			アクセルシャフト LH	1					アッセンブリ供給のみ
8			ウォームシャフト	1					アッセンブリ供給のみ
9			フランジロックナット 5/16-18	1				712-04063	
10			スナップリング .500	2				716-0865	
11			ヘリカルギア	1					アッセンブリ供給のみ
12			ハブ	2					アッセンブリ供給のみ
13			ドライブアーム	2					アッセンブリ供給のみ
14			ドラッグプレート LH	1					アッセンブリ供給のみ
15			ドラッグプレート RH	1					アッセンブリ供給のみ
16	970819		オイルシール	1				721-04107A	
17			オイルプラグ	1					アッセンブリ供給のみ
19			マグネット	2					アッセンブリ供給のみ
20			ロアーハウジング	1					アッセンブリ供給のみ
21			アッパーハウジング	1					アッセンブリ供給のみ
22			フラットワッシャー .508x1.000x.040	4				736-04224	
25	970820		ホールベアリング	1				741-04116	
26	970821		ハーフプーリー	2				756-05054	
27			トランスミッションカバー	1				731-08175	
28	970822		スプールギア 9T	1				917-04849	
	970823		トランスミッションASSY	1				918-07000	

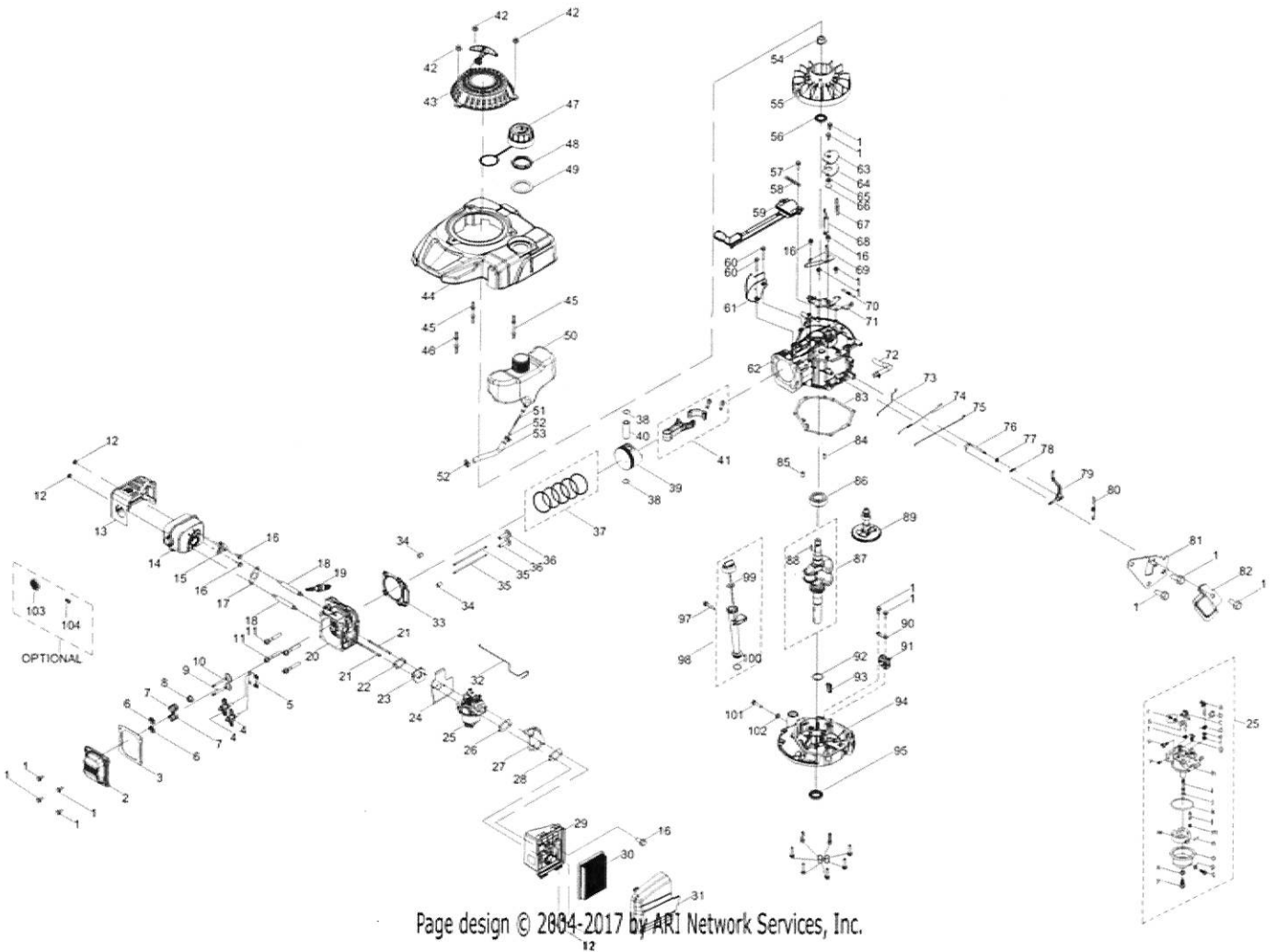


Page design © 2004-2017 by ARI Network Services, Inc.

sin0340n >> SC500hw >> ホイール

更新日：2023-01-16 印刷日付：2023-03-29

表示 番号	新宮品番	LV	部品名称	個数1	個数2	個数3	個数4	メーカー品番	備考
1			フロントホイールアッセンブリ(8x2)	2				634-04665	
2	970824		リアホイールASSY 11x2	2				934-04699	
-			ダストカバー11"	2				731-07731C	



Page design © 2004-2017 by ARI Network Services, Inc.

表示 番号	新宮品番	LV	部品名称	個数1	個数2	個数3	個数4	メーカー品番	備考
1			スクリュー M6x14	12				710-04916	
2			バルブカバー	1				951-14609	
3			バルブカバーガスケット	1				951-11551	
4			ロッカーアームアッセンブリ	2				951-11606	
5			プッシュロッドガイド	1				951-11687	
6			バルブスプリングリテーナー	2				951-11977	
7			バルブスプリング	2				951-12004	
8			インテークバルブシール	1				921-04237	
9			エキゾーストバルブ	1				951-14641	
10			インテークバルブ	11				951-14640	
11			スクリュー M8x54	4				910-06185	
12			ナット M6x10	4				712-05015	
13			マフラーカバー	1				951-15566	
14			マフラーアッセンブリ	1				951-14429	
15			サーマルコントロールチョーク	1				951-14428	
16			スクリュー M6x12	6				710-04915	
17			マフラーガスケット	1				951-14427	
18			マフラースタッドボルト M6x95	2				710-05094	
19	780044		スパークプラグ BPR5ES	1					
20			シリンダーヘッド	1				951-14639	
21			キャブレタースタッドボルト M6x87	2				951-14425	
22			インシュレーターガスケット	1				951-11528	
23			インシュレーター	1				951-11738	
24			キャブレターガスケット	1				951-14424	
25			キャブレターアッセンブリ	1				951-05531	
26			エアフィルターブラケットガスケット	1				951-14422	
27			エアフィルターブラケット	1				908-05265	
28			エアフィルターベースガスケット	1				951-14419	
29			エアフィルターベース	1				931-12769	
30	970827		エアクリーナーキット	1				951-15245	
31			エアフィルターカバー	1				931-12768	
32			温度調整ロッド	1				951-14421	
33			シリンダーヘッドガスケット	1				951-14431	
34			シリンダーヘッドピン 10x16	2				715-04108	
35			プッシュロッド	2				747-04862	
36			タペット	2				951-14432	
37			ピストンリングセット	1				951-14433	
38			スナップリング	2				951-11603	
39			ピストン	1				951-14434	
40			ピストンピン	1				951-14435	
41			コネクティングロッド	1				951-14436	

表示番号	新宮品番	LV	部品名称	個数1	個数2	個数3	個数4	メカ品番	備考
42			スターターナット	3				712-04276	
43			リコイルスターターアッセンブリ	1				951-05360	
44			エンジンシュラウド	1				631-05436	
45			シュラウドスタッドボルト M6x78.5	2				951-14397	
46			シュラウドスタッドボルト M6x74	1				951-14398	
47	970828		タンクキャップASSY	1				951-15255	
48			燃料タンクナット	1				931-10290	
49			燃料タンクアッパーグロメット	1				951-14406	
50			燃料タンク	1				931-12771	
51	970826		燃料フィルター	1				951-12296	
52			燃料ホースクランプ	2				951-11700	
53			燃料ホース	1				935-05215	
54			フライホイールナット	1				712-04287	
55			フライホイール	1				951-14401	
56			クランクシャフトアッパーシール	1				951-11596	
57			スクリュー M6x20	1				710-04918	
58			フレキシブルクランプ	1				951-11622	
59			イグニッションコイルアッセンブリ	1				925-07165	
60			スクリュー M6x25	2				710-04919	
61			エンジンブレーキカバープレート	1				951-14597	
62			クランクケース	1				951-14635	
63			ブリーザーカバープレート	1				951-14404	
64			ブリーザーガスケット	1				951-14405	
65			ブリーザーバルブスプリング	1				732-04718	
66			ブリーザーバルブ	1				951-11614	
67			ブリーザースクリーン	1				951-11730	
68			エアベーン	1				951-11529	
69			エアベーンブラケット	1				951-14719	
70			ブレーキスプリング	1				932-05566	
71			ブレーキアッセンブリ	1				951-05530	
72			ブリーザーホースアッセンブリ	1				951-15567	
73			チョークロッド	1				951-14408	
74			スロットルロッド	1				951-14721	
75			スロットルロッドスプリング	1				951-14409	
76			ガバナアームシャフト	1				951-11608	
77			ガバナシール	1				951-11574	
78			ガバナアームシャフトコッターピン	1				714-04078	
79			ガバナアームアッセンブリ	1				951-05160A	
80			ガバナスプリング	1				951-14718	
81			ブラケット	1				908-05254	
82			ガバナシールド	1				90805255	

表示 番号	新宮品番	LV	部品名称	個数1	個数2	個数3	個数4	メ-カ品番	備考
83			クランクケースカバーガスケット	1				951-14415	
84			クランクケースカバーピン 7x14	1				715-04092	
85			クランクケースカバーピン 9x14	1				715-04096	
86			ベアリング	1				951-11369	
87			クランクシャフトアッセンブリ	1				951-14417	
88			フライホイールキー	1				951-10307	
89			カムシャフトアッセンブリ	1				951-15571	
90			ガバナギアマウンティングプレート	1				951-11609	
91			ガバナギアシャフトアッセンブリ	1				951-05336	
92			スラストワッシャー	1				736-04491	
93			オイルリターンシール	1				951-11733	
94			クランクケースカバー	1				951-14418	
95			ロアークランクシャフトシール	1				951-11545	
96			スクリュー M6x28	7				710-04943	
97			スクリュー M6x35	1				710-04980	
98			ディップスティックアッセンブリ	1				951-05438	
99			O-リング	1				921-04795	
100			O-リング	1				921-04697	
101			オイルドレインプラグ	1				710-04906	
102			オイルドレインプラグワッシャー	1				736-04440	
103			スパークアレスター(オプション)	1				951-10351	
104			スクリュー(オプション)	1				710-04983	
e			チョークシャフトワッシャー	1				736-04556	
k			O-リング	1				951-11589	
o			燃料ボウル	1				908-05001	
p			燃料ドレインプラグガスケット	1				951-11349	
q			燃料ドレインプラグ	1				710-04938	
x			ガスケット	1				951-11348	
y			ボルト	1				710-04945	
-			※その他キャブレター部品はアッセンブリ供給のみになります	-					
			エンジン一式	1				952Z5X65MU	