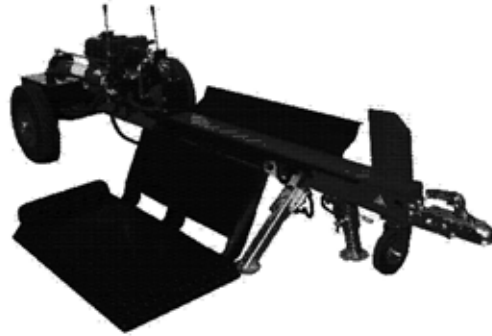


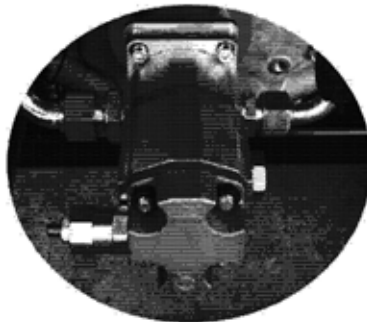
シンガウ 新割機

PS42NKL/NTL



新型ダブルステージポンプ 搭載

破砕力がUP！ 作業効率がUP!



更新日：2023-01-16 印刷日付：2023-03-29

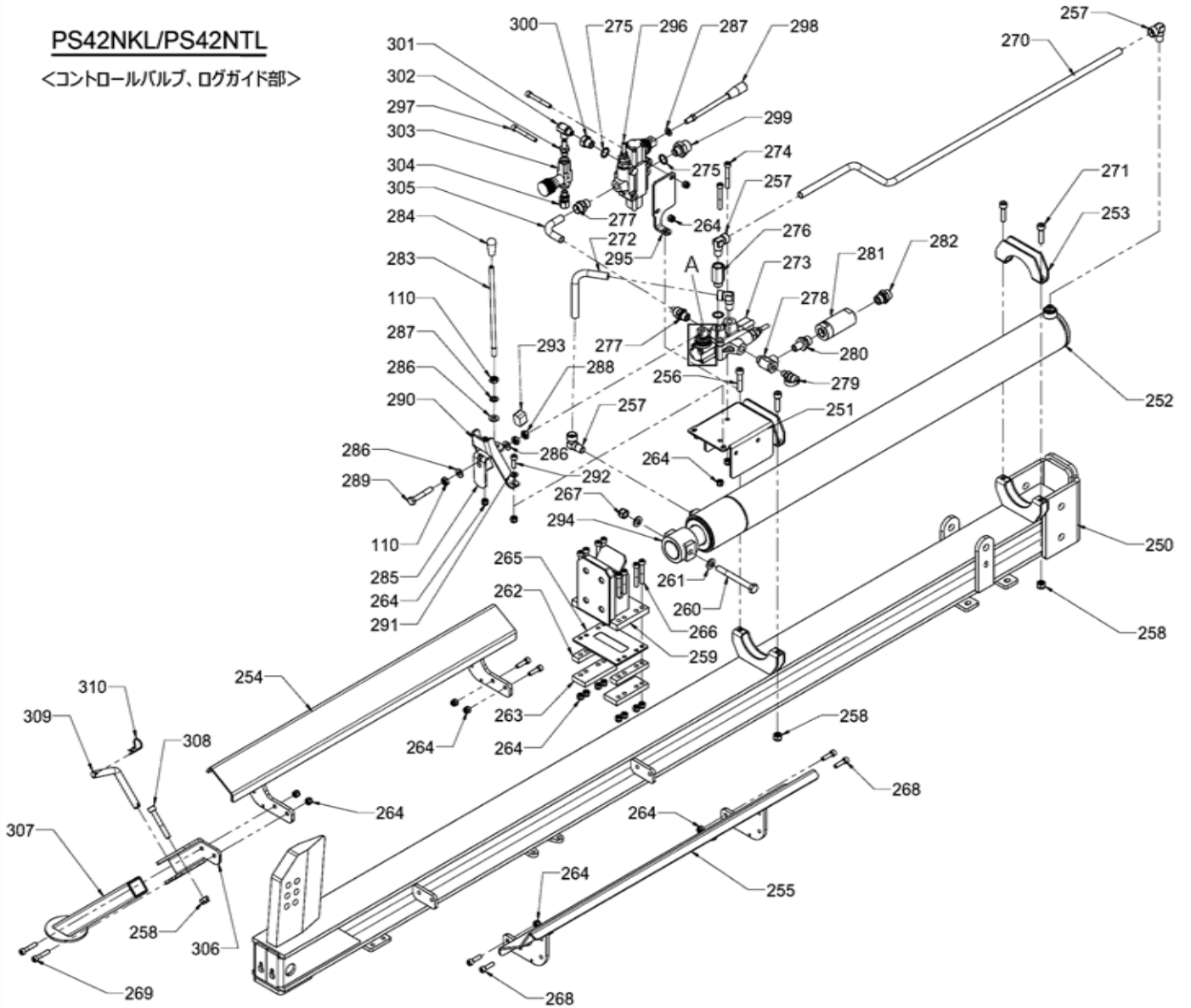
表示 番号	新宮品番	LV	部品名称	個数1	個数2	個数3	個数4	メーカ品番	備考
62				1	1				
				1	1			D02103270	
71	534601		ヒッチフレーム PS	1	1			D05112070	
72				1	1			D05130530	
73	536348		オイルタンク シン PSヨウ	1	1			J00200010	※№12_13付属
74	536404		ホイール 400-80PS	1	1			E31680100	
75				1	1			D05002210	
76				1	1			B77121030	
77	640840		Uナット M8	1	1			E26561344	
78	536532		ナットM10 SP E26560515	1	1			E26560515	
79	536884		ワッシャー M8	1	1			E26760014	
80	536350		キャップ オイルタンク	1	1			E28400020	
81	536421		ワッシャー D1/2	1	1			E51430065	
82	534607		タケノコニップル	2	1			E51232040	
83	631070		ソケットスクリュー M10X70	1	1			E26075132	
84	536383		ホ-ルヒッチ	1	1			E34350100	
85	534187		ロックピン 15	1	1			B02171090	
86				1	1			E26015115	
87	536468		ワッシャー M10 (650100へ)	1	1			E26760015	
88	536885		スクリュー M8×25	1	1			E26075104	
89	536431		カップリング フランジ PS26 42	1	1			E34070050	
90				1	1			E53080020	
91	534041		ニップル 3/4'-1/2'	1	1			E51323118	
92	631030		ソケット スクリュー M10X30	1	1			E26075125	
93				1	1			E51131144	
94	630820		スクリュー 六角 M8×20	1	1			E26035096	
95	651080		スプリングワッシャ M8	1	1			E26840016	
96				1	1			E27070040	
97	534113		スクリュー M8×25	1	1			E26035097	
98	536839		ワッシャー φ20	1	1			E26760022	
99	536433		U-ナット M20X1.5(供給不可)	1	1			E26561520	
100	534188		ハブキャップ	1	1			B82110070	
101	536841		ホ-スバンド PS	1	1			E27700125	
102	536683		エレクトリックモーター	1	1			E86060030	
103	536307		モーターカップリング	1	1			E34070010	
104	536691		カップリングモーターヨウ	1	1			E34010110	
105	536883		スクリュー M8X40	1	1			E26075107	
106				1	1			E87100015	
107	536686		ワッシャー M8(ダイ)	1	1			E26770160	
108	631835		ソケットスクリュー M8X35	1	1			E26075106	
109	536677		スイッチASY PS26.42T	1	1			E78300156	

更新日：2023-01-16 印刷日付：2023-03-29

表示 番号	新宮品番	LV	部品名称	個数1	個数2	個数3	個数4	メーカ品番	備考
110	536692		カップリングポンプ	1	1			E34020110	
111	536684		ラバ-カップリングモーター	1	1			E34030115	
112	534115		ワッシャー φ6	1	1			E26760013	
113	651060		スプリングワッシャー M6	1	1			E26840013	
114	631625		スクリュ-ソケット M6X25	1	1			E26075087	
115				1	1			D55080640	
116	536385		サクシ-ンホ-ス PS42	1	1			D55100080	
117				1	1			D55100280	
118	536687		ワッシャー-エンジン	1	1			E34050190	
119				1	1			E34010150	
120	536840		キー 5×5×2	1	1			E27470158	
121	536371		ラバ-カップリング	1	1			E34030100	
122	536490		ポンプワッシャー	1	1			E34050180	
123	536497		カップリングポンプ PS26・42	1	1			E34020130	
124	534183		キャスト- 150	1	1			E31650400	
125				1	1			D05112090	
126	536868		スクリュ- M8×30	1	1			E26075105	
127				1	1			D80310010	
128				1	1			B77121010	
129				1	1			D05520120	
130				1	1			E26015205	
131				1	1			E26560520	
132				1	1			E26017202	
133				1	1			D07000180	
134	534194		リフトホ-ス PS42KL	1	1			D55040120	
135	710286		ウ-ェ-フワッシャー φ8	1	1			E26830055	
136	651070		スプリングワッシャー-φ7	1	1			E26840015	
137	536486		ポンプナット M7 PS26・42	1	1			E26510067	
138				1	1			E34050115	

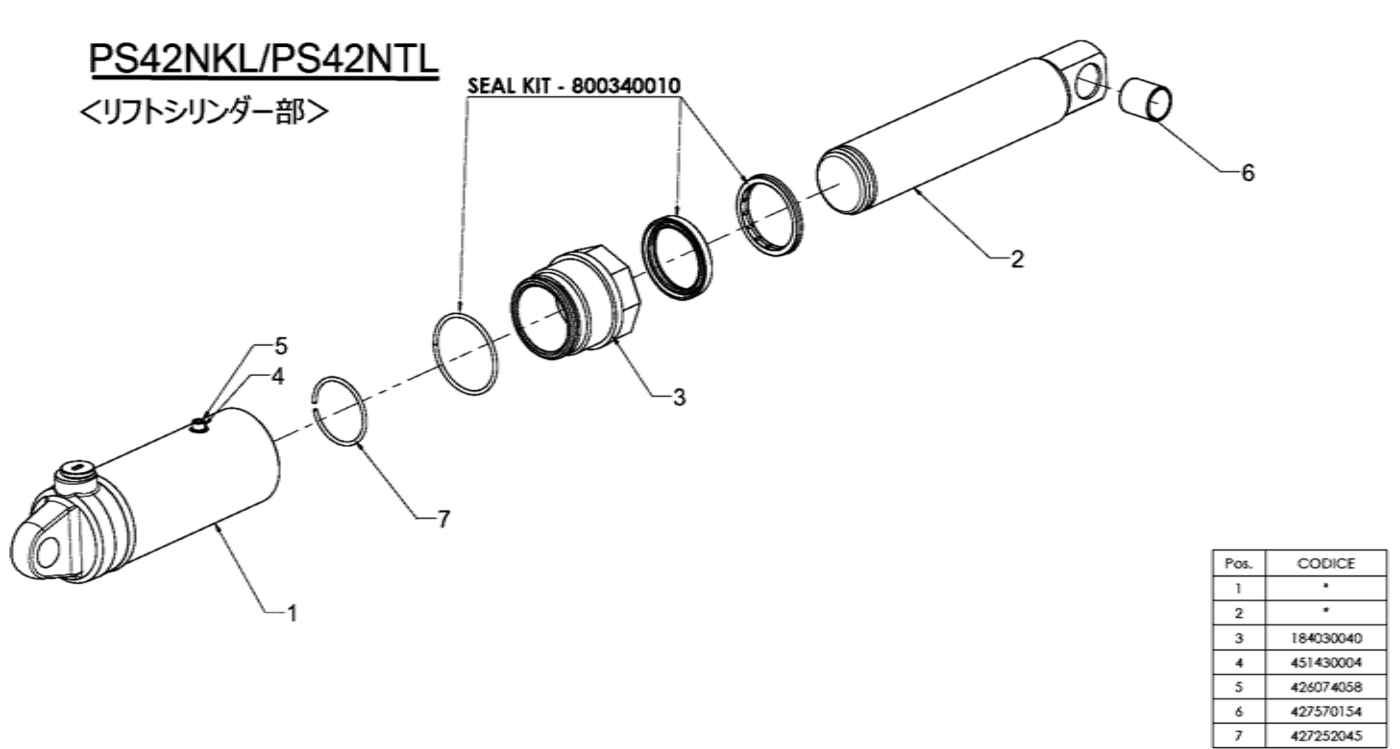
PS42NKL/PS42NTL

<コントロールバルブ部、ログガイド部>



表示番号	新宮品番	LV	部品名称	個数1	個数2	個数3	個数4	メーカ品番	備考
250				1	1			D05150700	
251				1	1			D05112050	
252	536360		シリンダ-PS42 D80080070	1	1			D80080070	
253	536489		バンド シリンダ- PS26.42	1	1			B41010010	
254				1	1			D05112060	
255				1	1			D05112080	
256	631050		ソケットスクリュー M10X50	1	1			E26077129	
257	536386		フィットリングTN94・15LM	1	1			E51041134	
258	536532		ナットM10 SP E26560515	1	1			E26560515	
259	536430		プランジャーブロック	1	1			D05240060	
260	536416		スクリュー M12X110	1	1			E26015131	
261	536838		ワッシャー 12パイ ターホフ	1	1			E26760016	
262	536364		サイドハ- PS	1	1			B50110020	
263	536365		ハ- PS	1	1			B50110010	
264	640840		Uナット M8	1	1			E26561344	
265	536312		プラスチックハット	1	1			B50030030	
266	536417		スクリュー-M8X55 631855タ-イヨウ	1	1			E26075110	
267	641240		ナイロンロックナット M12	1	1			E26560446	
268	536868		スクリュー M8×30	1	1			E26075105	
269	536883		スクリュー M8X40	1	1			E26075107	
270	536357		メタルチューブ PS42 101.5CM	1	1			B55630030	
271	631040		ソケットスクリュー M10X40	1	1			E26075127	
272	536358		ショート チューブ	1	1			B55630040	
273				1	1			E55760260	
274	631860		キャップ スクリュー M8X60	1	1			E26075115	
275	536401		ワッシャー- 18	1	1			E51430052	
276	536695		フィットリング M18X1.5	1	1			E51381109	
277	534175		フィットリングTN92 15LM M18	1	1			E51011226	
278				1	1			B28690220	
279	536989		ケー-ジニップル(キャップツキ)	1	1			E51301245	
310				1	1			E27070040	
280				1	1			E51120010	
281	536461		フィルター-ASY D24001240	1	1			924001240	
282				1	1			E51131144	
283				1	1			B41070080	
284				1	1			B41710060	
285				1	1			D05411970	
286	536468		ワッシャー M10 (650100へ)	1	1			E26760015	
287	651100		スプリングワッシャー φ10	1	1			E26840019	
288	641000		ナット 六角 M10	1	1			E26515069	
289	630060		ロックホルト M10X60	1	1			E26015105	

表示 番号	新宮品番	LV	部品名称	個数1	個数2	個数3	個数4	メーカー品番	備考
290				1	1			B41000740	
291	536884		ワッシャー M8	1	1			E26760014	
292	536885		スクリュー M8×25	1	1			E26075104	
293	534104		クッションスポンジ ターボ7GM	1	1			B39220120	
294	536375		ロッドフッシング	1	1			B16010010	
295	534176		バルブサポート リフト PS-42KL	1	1			B77120270	
296				1	1			D90100035	
297	631865		ソケットスクリュー M8X65	1	1			E26075111	
298	534186		バルブハンドル 180MM	1	1			E59310040	
299	536432		ニップル M18-3/4"	1	1			E51327121	
300	534177		フッシング M18X1.5-1/4	1	1			E51387192	
301	534178		フィッティング TN131 10LR 1/4	1	1			E51163164	
302	534182		フィッティング TN126 10LR1/4	1	1			E51120005	
303	534179		フローバルブ 1/4 PS-42KL	1	1			E55010100	
304	536542		フィッティング 9210HSE51011116	1	1			E51011116	
305	534160		ショートチューブ SP21M	1	1			B55630980	
306				1	1			B77121020	
307				1	1			D05002220	
308	631070		ソケットスクリュー M10X70	1	1			E26075132	
309	534187		ロックピン 15	1	1			B02171090	
A	534603		ボックスバルブ NK					E59330060	



SIN0289N >> PS42NKL,PS42NTL >> 3.PS42NKL,PS42NTL<リフトシリンダー部>

更新日：2023-01-16 印刷日付：2023-03-29

表示 番号	新宮品番	LV	部品名称	個数1	個数2	個数3	個数4	メーカー品番	備考
1				1	1				
2				1	1				
3				1	1			184030040	
4				1	1			451430004	
5				1	1			426074058	
6				1	1			427570154	
7				1	1			427252045	