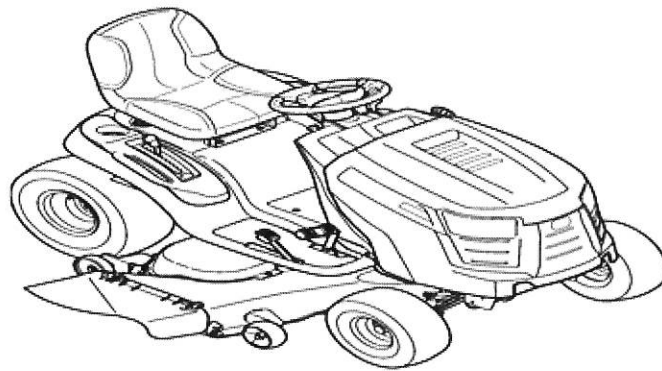


SIN0311N >> LTX1050KW(本体・エンジン)

更新日：2015-06-18 印刷日付：2023-03-31

Cub Cadet[™]

ILLUSTRATED PARTS MANUAL



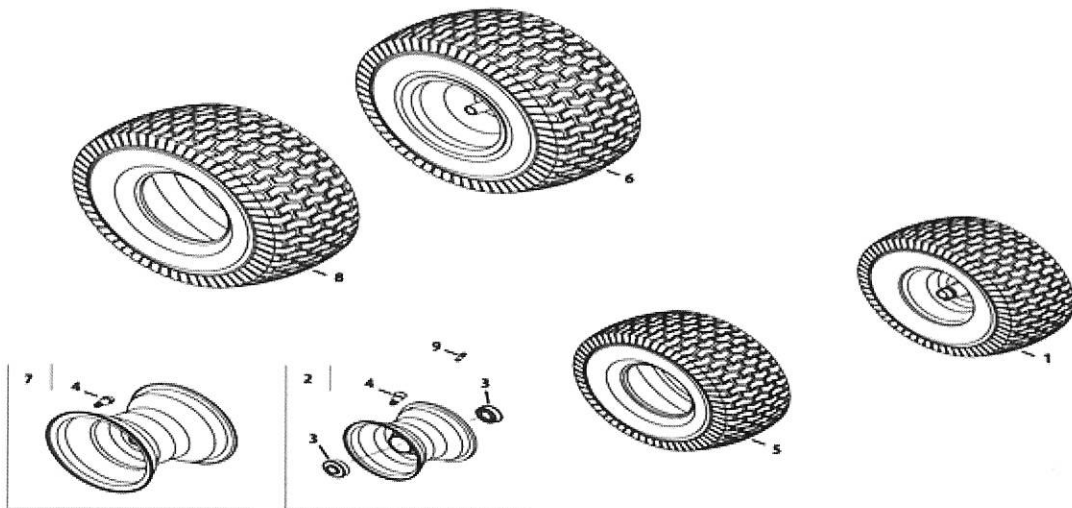
Hydrostatic Lawn Tractor — LTX1050

CUB CADET LLC, P.O. BOX 361131 CLEVELAND, OHIO 44136-0019

Printed In USA

Form No. 769-09746
February 26, 2014

Front and Rear Wheels



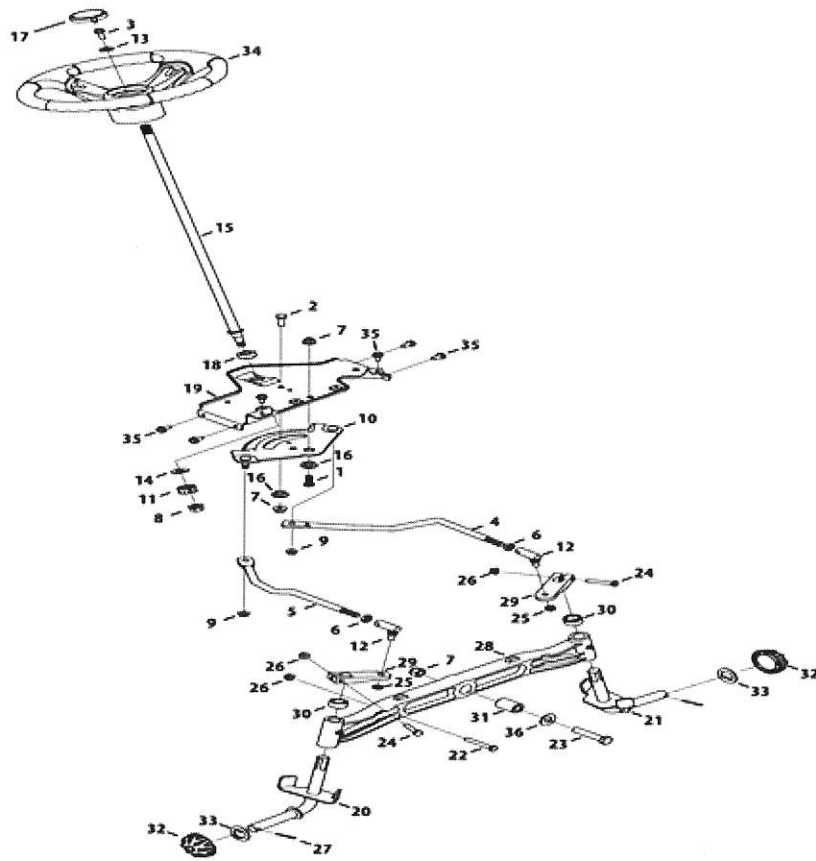
Ref.	Part Number	Description
1.	634-04199-0931	Wheel Assembly, Ball Bearing
2.	934-04091A-0499	Rim Ass'y, Ball Bearing
3.	941-04117	Bearing, Ball, .750 x 1.750
4.	934-0255	Valve, Tubeless Air
5.	734-1731-0901	Tire, 15 x 6 x 6 Carlisle
—	734-1731-0906	Tire, 15 x 6 x 6 Deli
6.	634-0104-0931	Wheel, Complete, 20 x 8 x 8
—	634-0177-0931	Wheel, Complete, 20 x 10 x 8
7.	634-04369-0499	Rim Ass'y, 8.0 x 7.0 x .750 ID
8.	734-1730-0901	Tire, 20 x 8 x 8 Sq Shoulder
—	734-1873-0901	Tire, 20 x 10 x 8 Sq Shoulder
9.	737-0224	Lube Fitting

SIN0311N >> LTX1050KW(本体・エンジン) >> 前輪・後輪ホイール部

更新日：2023-01-16 印刷日付：2023-03-31

表示 番号	新宮品番	LV	部品名称	個数1	個数2	個数3	個数4	メーカ品番	備考
1	970306		ホイール 15X6-6	2				634-04199-0499	
2			Rim Ass'y, Ball Bearing	1				934-04091A-0499	
3	970018		ホールヘアリング .750X1.750	1				941-04137	
4			Valve, Tubeless Air	1				934-0255	
5			Tire, 15 x 6 x 6 Carlisle	1				734-1731-0901	
-			Tire, 15 x 6 x 6 Deli	1				734-1731-0906	
6	970021		ホイールコンプ° 20x8x8	1				634-0104-0931	
-	970022		後輪LTX1050用ホイールコンプ° 20x10x8	1				634-0177-0931	
7			Rim Ass'y, 8.0 x 7.0 x .750 ID	1				634-04369-0499	
8			Tire, 20 x 8 x 8 Sq Shoulder	1				734-1730-0901	
-			Tire, 20 x 10 x 8 Sq Shoulder	1				734-1873-0901	
9			Lube Fitting	1				737-0224	

Steering

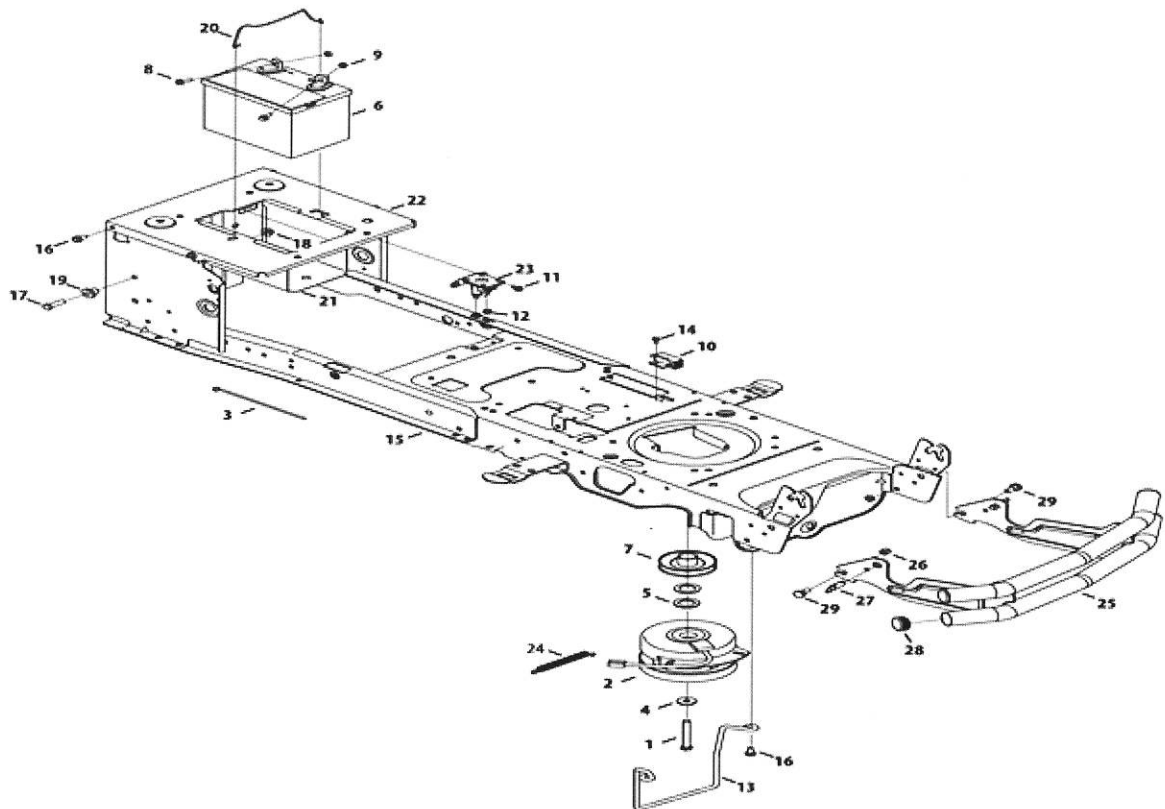


SIN0311N >> LTX1050KW(本体・エンジン) >> ステアリング部

更新日：2023-01-16 印刷日付：2023-03-31

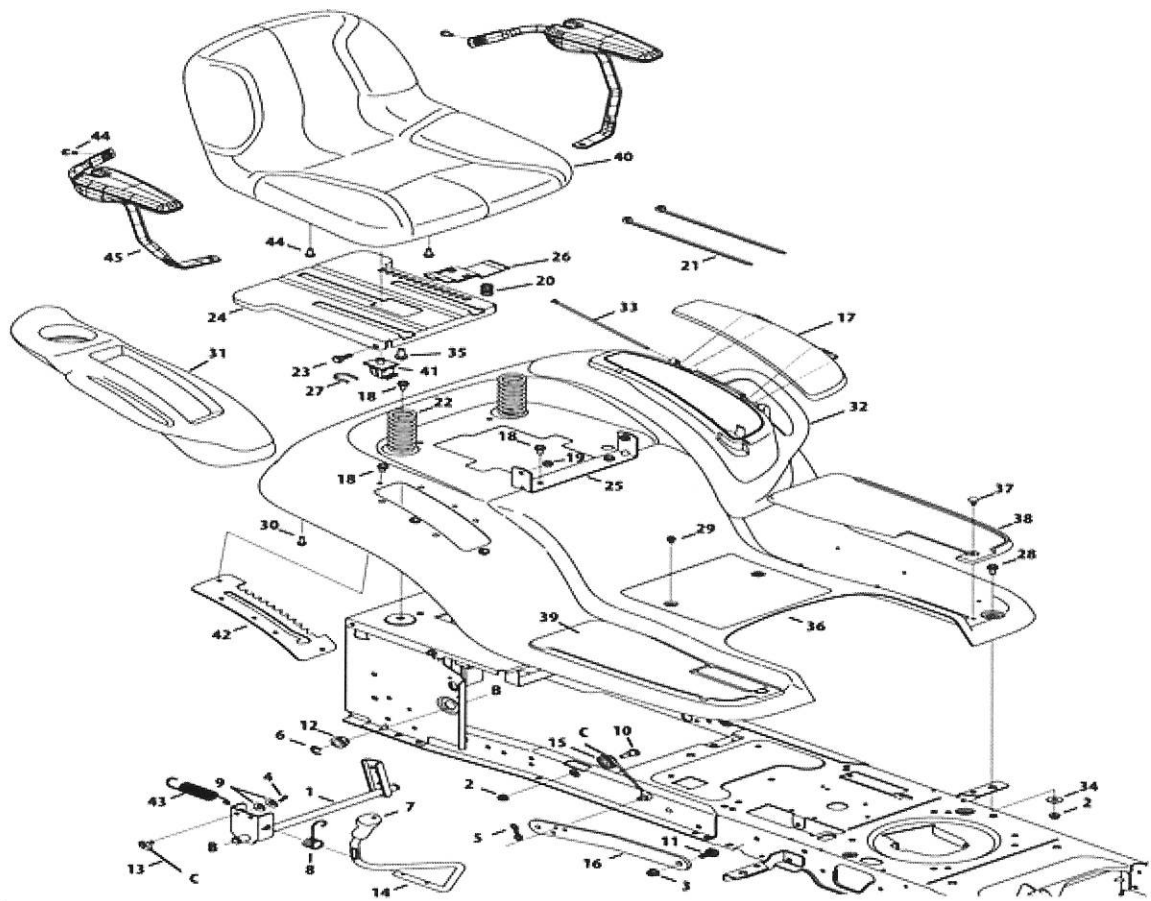
表示 番号	新宮品番	LV	部品名称	個数1	個数2	個数3	個数4	メーカ品番	備考
1			Hex Screw, 3/8-16, 1.00, Gr5, Spec	1				710-04095	
2			Hex Screw, 3/8-16, 1.00, Gr5, Std	1				710-0514	
3	970173		スクリュー	1				710-0650	
4	970041		リンクラックLH	1				711-04998	
5	970042		リンクラックRH	1				711-04999	
6			Nut, Jam, 7/16-20, Gr2	1				912-0240	
7	970101		ナイロンフランジロックナット3/8-16	1				712-04065	
8			Nut, Flange Lock, 7/16-20, Grb, Lock	1				712-0459	
9			Nut, Flange Lock, 5/16-18, Gr5, Sd Lk	1				712-3004A	
10	970043		ステアリングキア11/90	1				717-1550F	
11	970044		ステアリングピニオンキア	1				717-1554	
12	970045		ロックホールジョイントASY	1				923-0448A	
13			Washer, Flat, .406 x .875 x .105	1				936-3004	
14	970046		フラットワッシャー0.51"x1.12"x0.06"	1				736-3084	
15			Shaft, Steering, .625 OD x 25, Cub	1				738-04262	
16	970047		スパーサーショルター.385x1.25x.3025	1				738-04363	
17			Steering Wheel Cover	1				731-04039	
-			Cover, Steering Wheel, Cub Cadet	1				731-04532B	
18	970048		ヘアリングフランジ5/8Pm	1				741-04237B	
19			Bracket, Support, Steering	1				783-06043	
20			Axle Ass'y, RH .750 Dia.	1				638-04022	
21			Axle Ass'y, LH .750 Dia.	1				638-04028	
22			Hex Screw, 5/16-18, 2.25, Gr5, Std	1				710-0395	
23			Hex Screw, 3/8-16, 2.50, Gr5, Std	1				710-0859	
24			Hex Screw, 5/16-18, 1.75, Gr5, Std	1				710-3180	
25			Nut, Hex Lock, 3/8-24, Grb	1				912-0214	
26			Nut, Flange Lock, 5/16-18, Grf	1				712-04063	
27			Pin, Cotter, 5/32, 1.25	1				714-0162	
28			Axle, Pivot Bar, Cast	1				719-04413A	
29			Steering, Block	1				748-04278	
30			Spacer, .71 ID x .125 OD x .56	1				748-04068	
31			Spacer, .385 x 1.00 x 1.5075	1				750-05280	
32			Cap, Hub	1				731-2290A	
33			Washer, Flat, .350 x 1.559 x .062	1				736-04228A	
34			Wheel, Steering, 3 Spoke, Softgrip	1				631-04008A	
35	970071		スクリュー5/16-18 .750	1				710-04484	
36			Washer, Flat, .406 x .875 x .059	1				936-0300	

Frame, Electrical and PTO



表示 番号	新宮品番	LV	部品名称	個数1	個数2	個数3	個数4	メーカ品番	備考
1	970072		ロッカスクリュ-7/16-20 3.50	1				710-04379A	
2	970077		PTOデジクラッチ LTX1050	1				917-05122	
	970078		クラッチハーネスワイヤー-11.625"	1				725-06019	
3			Cable, Tie, 3/16 X .05 X 7.4	1				725-0157	
4	970073		フラットワッシャー-.450x1.250x1.64	1				736-0322	
5	970079		フラットワッシャー-1.031x1.620x0.95	1				736-0277	
6			Battery	1				925-1707D	
7	970080		プ-リー,エンジン/PTOクラッチ LTX1050	1				756-0978B	
8			Hex Flange Screw, 1/4-20, .75, Gr5	1				710-04666	
9			Nut, Sems, 1/4-20	1				712-0271	
10	970074		インターロックスイッチ	1				725-04363	
11			Screw, 1/4-20 x 3/4	1				1754128	
12			Nut, Flange Lock, 1/4-20, Nylon	1				712-04064	
13	970076		キーパ-ロッド"50"	1				747-05195	
14			Screw, Shoulder, #10-32, .50	1				738-04237A	
15			Frame Assembly, Lower	1				683-04469D	
16	970071		スクリュ-5/16-18 .750	1				710-04484	
17			Hex Head Screw, 3/8-16:1.25	1				710-3005	
18	970101		ナイロンフランジロックナット3/8-16	1				712-04065	
19			Spacer, Shoulder, .38 X 1.0 X .70	1				738-04058	
20			Rod, Battery	1				747-04121A	
21			Tray, Battery	1				783-0349	
22			Bracket, Frame, Seat	1				783-06089	
23	970084		ソレノイド 12V	1				725-06153	
24	970081		エクステンションスプリング.56Diax5.52	1				732-0814	
25	970085		ハンパ-ASSY	1				683-04218	
26			Hex Lock Nut, 3/8-16	1				712-0130	
27	970086		クイックリリースピン 1/2	1				714-04061	
28			Cap, Bumper	1				731-05368	
29			Bolt, Shoulder, .496 x .336, 3/8-16	1				738-0143	
-	970082		メインハーネスASY LTX1050	1				925-04093	

Seat, Fender and Lift



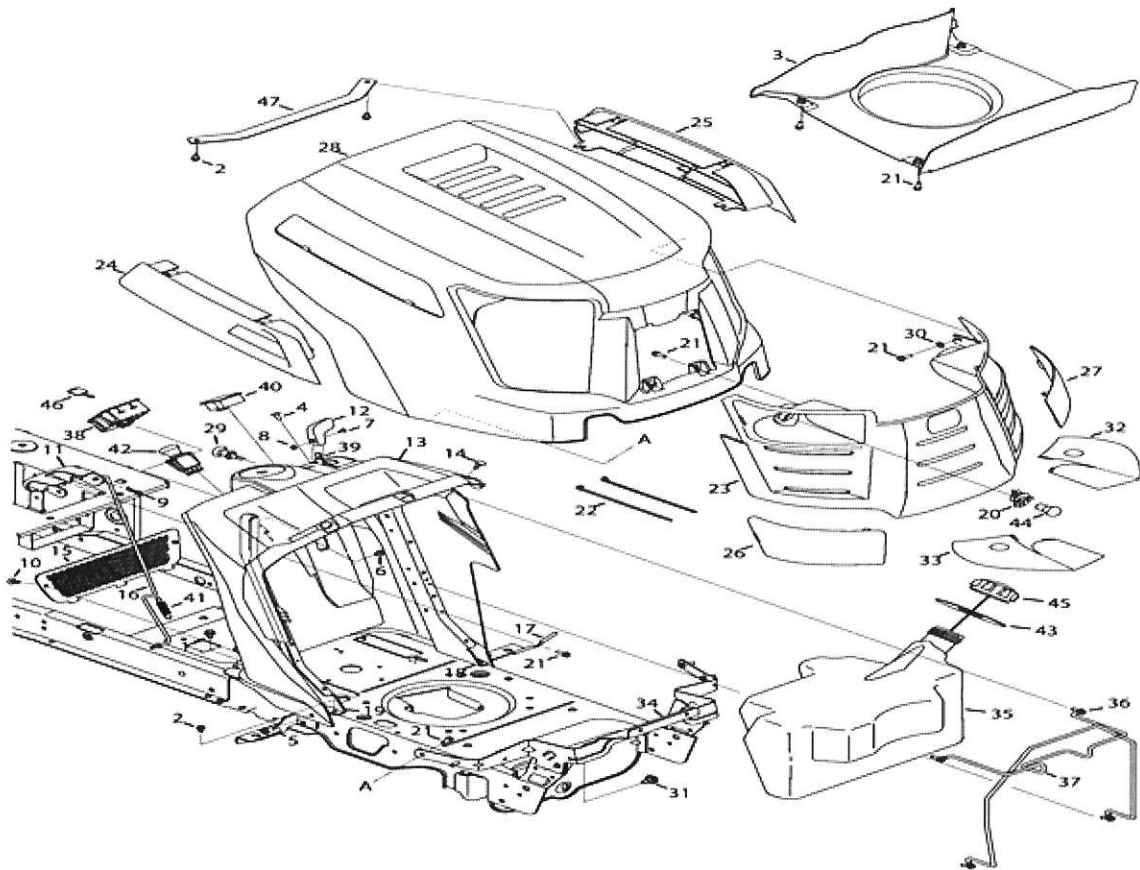
表示 番号	新宮品番	LV	部品名称	個数1	個数2	個数3	個数4	メーカ品番	備考
1			Shaft Ass'y, Lift	1				683-04223	
2			Nut, Flange Lock, 5/16-18, Grf	1				712-04063	
3	970101		ナイロンフランジロックナット3/8-16	1				712-04065	
4			Pin, Cotter, .072 Dia. x 1.13	1				914-0104	
5	970102		コッターピン	1				714-04040	
6	970103		エクスタリング.625Dia	1				716-0106A	
7			Grip, Handle, Cub, .50 ID	1				720-04139B	
8	970104		トーションスプリング	1				732-0874	
9			Washer, Spring, .401 x .870 x .063	1				736-0105	
10	970105		ショルダーネジ	1				738-0138A	
11			Bolt, Shoulder, .50, 3/8-16	1				938-0380	
12			Bearing, Hex Flange	1				941-0225	
13	970106		デッキリフトケーブル	1				746-0968	
14			Handle, Lift,	1				747-04962A	
15	970107		ローラーケーブルプーリー1.69"	1				756-04331	
16			Link, Lift	1				783-05546A	
17			Door, Cover, Fender	1				731-06584	
18	970071		ネジ5/16-18 .750	1				710-04484	
19			Nut, Flange Lock, 5/16-18, Gr5, Sd Lk	1				712-3004A	
20			Spring, Compr', .68 x 1.065 x .055	1				732-04563	
21			Cable, Tie, 3/16 x .05 x 7.4	1				725-0157	
22	970110		エクステンションスプリング1.0 OD×6.10	1				732-04849	
23			Screw, Shoulder, .437 x .268, 5/16-18	1				938-0296	
24			Bracket, Mounting, Seat	1				783-06049	
25			Bracket, Pivot, Seat	1				783-06088A	
26			Lever, Seat Adjustment	1				783-06050	
27			Clip, Retaining, Switch	1				783-06448	
28			Hex Screw, 5/16-18, .75, Gr5, Std	1				710-4484	
29	970108		セルフタッピングネジ	1				710-0599	
30			Screw, HL, 1/4-15, 0.750,	1				710-0895	
31			Cover, Fender, RH	1				731-06700	
32			Cover, Fender, LH	1				731-06676	
33			Pin, Door	1				747-05039	
34			Washer, Flat .344 x 1.00 x .063	1				736-3078	
35			Hex Flange Screw, 3/8/16, .875, Gr5	1				710-04482	
36			Fender, Cub Hydro	1				783-06118	
37			Clip, Ratchet, .250 Dia	1				726-3046	
38			Pad, Foot, LH	1				735-04137	
39			Pad, Foot, RH	1				735-04139	
40			Seat, High Back Cloth, Cub	1				757-04091	
-			Seat, High back, Armrest	1				757-04092	

SIN0311N >> LTX1050KW(本体・エンジン) >> シート・フェンダー・リフト部

更新日：2023-01-16 印刷日付：2023-03-31

表示 番号	新宮品番	LV	部品名称	個数1	個数2	個数3	個数4	メーカー品番	備考
41	970109		シートスイッチ	1				925-05013	
42			Bracket, Lift	1				783-06181	
43	970111		エクステンションスプリング1.15 OD×5.99	1				732-0934	
44			Screw, 5/16-18 x 0.750	1				710-1611B	
45			Armrest	1				757-04073	

Fuel Tank, Hood and Dash



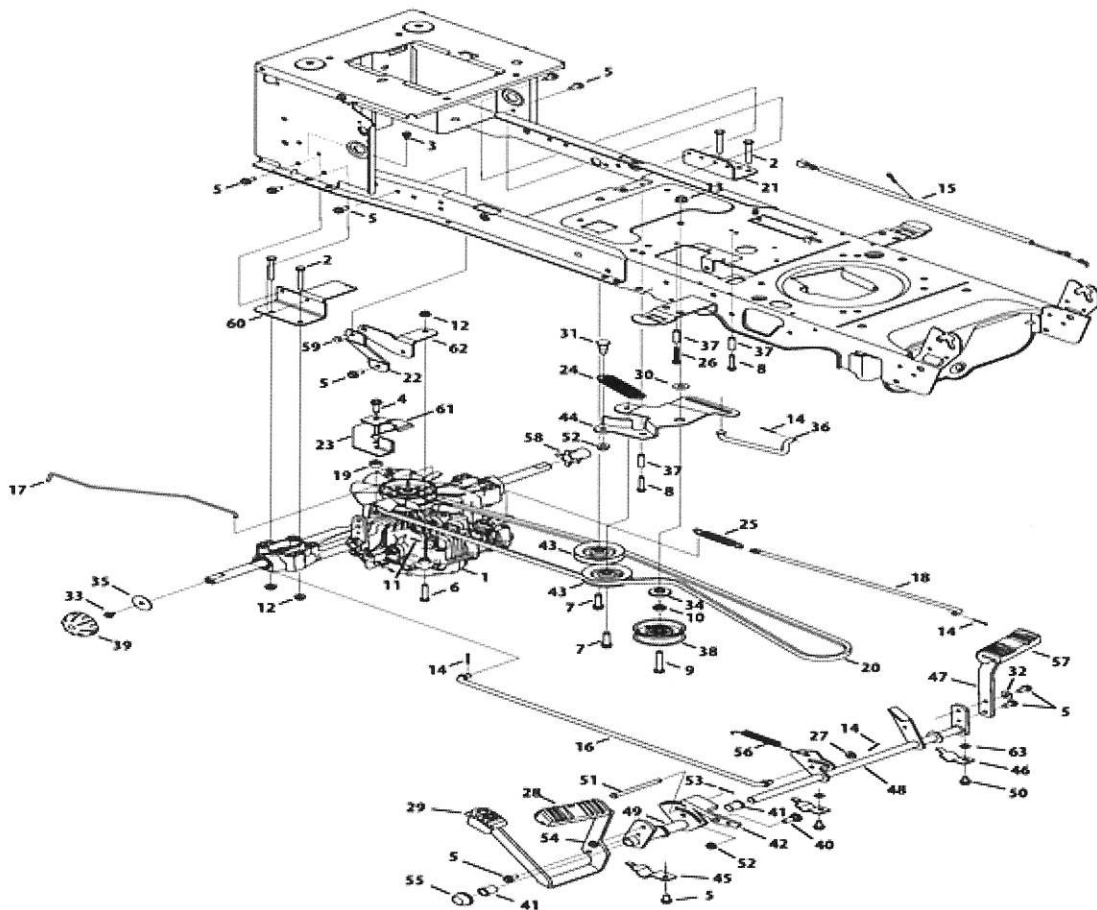
表示 番号	新宮品番	LV	部品名称	個数1	個数2	個数3	個数4	メーカ品番	備考
1	970071		スクリュ-5/16-18 .750	1				710-04484	
2	970108		セルフタッピングスクリュ-	1				710-0599	
3			Plenum	1				731-06936	
4			Screw, Ab, 1/4-14, 0.625,	1				710-1017	
5			Screw, Self-tapping, 5/16-18, 0.750,	1				710-1611B	
6			Screw, Self-tapping, 1/4-20 x .625	1				710-1652	
7			Screw, Mach, #8-32, 0.375	1				710-3217	
8			Nut, Hex, #8-32	1				712-0142	
9	970102		コッターピン	1				714-04040	
10			Clip, Ratchet, .250 Dia	1				726-3046	
11	970131		プレーキレバー	1				731-05447A	
12	970132		スロットルレバー	1				731-06593	
13			Dash Panel, A-Style, Elect PTO	1				931-06554	
14			Bumper, .62 Dia X .3	1				735-0271A	
15			Net	1				735-04076	
16			Rod, Control, Latch Cub	1				747-05009B	
17			Rod, Lever, Bent	1				747-1196	
18			Support, Dash, Plate LH	1				783-06098	
19			Support, Dash, Plate RH	1				783-06099	
20			Socket, Lamp	1				925-1649	
21			Screw, 1/4 Dia, .750	1				710-05108	
22			Tie, Cable, Push Mount 7.5 Lg	1				926-0154	
23			Grille Ass'y (Incl. 26, 27, 32 & 33)	1				931-04322	
24			Scoop, Hood, RH A-Style	1				931-06542B	
25			Scoop, Hood, LH A-Style	1				931-06543B	
26			Lens, Hood, RH A-Style	1				931-06558	
27			Lens, Hood, LH A-Style	1				931-06559	
28			Hood, A-Style	1				931-06634	
29	970133		チョークコントロール	1				746-04120	
30			Washer, Flat, .271, .630, .065	1				936-3020	
31			Screw, Shoulder, .43x.29, 5/16-18	1				738-04091A	
32			Reflector, Cub A Style, LH	1				777X44055	
33			Reflector, Cub A Style, RH	1				777X44056	
34			Bracket, Pivot, Hood A-Style	1				783-06114	
35	970142		フューエルタンク 3.75	1				751-10879B	
36			Screw, Self-tapping, 1/4-20, .625	1				710-1652	
37			Rod, Support, Fuel Tank	1				747-05040A	
38	970141		モジュールスイッチイグニッション	1				725-06102A	
39			Throttle Control, (Koh.)	1				946-04352A	
-	970138		スロットルケーブル	1				946-1086	
40	970140		メーター	1				925-06154	

SIN0311N >> LTX1050KW(本体・エンジン) >> 燃料タンク・フード・ダッシュ部

更新日：2023-01-16 印刷日付：2023-03-31

表示 番号	新宮品番	LV	部品名称	個数1	個数2	個数3	個数4	メーカ品番	備考
41			Spring, .500 Dia. x 2.733	1				732-04580	
42	970134		PTOスイッチ	1				725-04258	
43	970135		ネンリョウタンクカスケット	1				735-04170	
44	970136		ヘッドライトランプ°	1				925-0963	
45	970139		フューエルキャップ°	1				751-0603A	
46	970137		イグニッションキー	1				625-05000	
47			Hood Plate	1				783-08613	

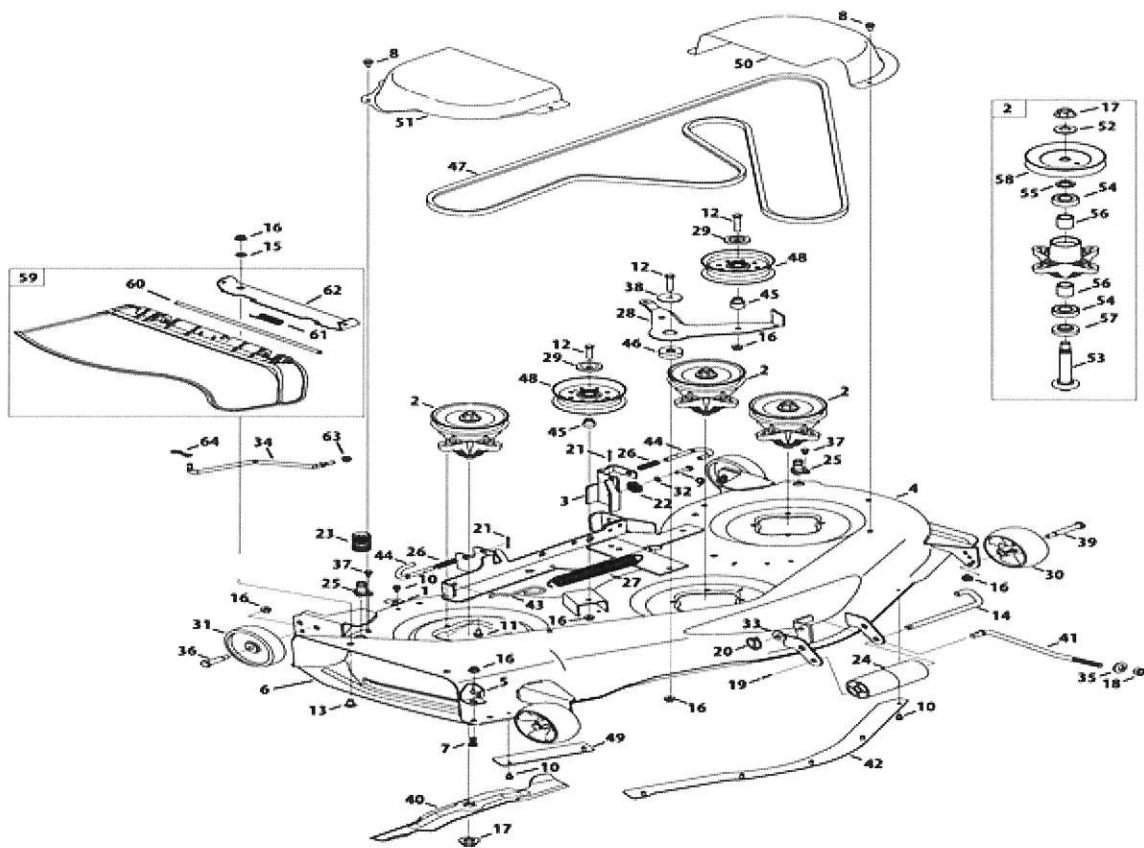
Drive System



表示 番号	新宮品番	LV	部品名称	個数1	個数2	個数3	個数4	メーカ品番	備考
1	970161		トランスミッション(タフトルクK46CA)	1				918-05010	
2			Hex Screw, 5/16-18, 2.50, Gr5, Std	1				710-0378	
3	970108		セルフタッピングスクリュー	1				710-0599	
4			Screw, Self-tapping, 5/16-18, 1.250	1				710-0817	
5	970071		スクリュー5/16-18 .750	1				710-04484	
6			Hex Screw, 5/16-18, 1.75, Gr5	1				710-3180	
7	970171		タッピングスクリュー3/8-16,1.500	1				710-1007	
8			Screw, Self-tapping, 1/4-20, 1.625	1				710-1325	
9			Hex Screw, 3/8-16, 2.25, Gr5	1				710-3011	
10			Nut, Jam, 7/16-20, Gr2	1				912-0240	
11			Pin, Cotter, 3/32, 1.0	1				914-0111	
12			Nut, Flange Lock, 5/16-18, Nylon	1				712-04063	
13	970162		ロックナット	1				912-0431	
14			Pin, Cotter, 3/32, 1.0	1				914-0111	
15	970163		ジャンパーハーネス	1				725-05335	
16			Rod, Control, Tuff-Torq	1				747-05447	
17			Rod, Hydro Bypass	1				747-05448	
18	970164		ブレーキロットNX9(タフトルク)	1				747-05452	
19			Spacer, .330 x .715 x .430	1				750-05512	
20	970165		ドライブベルト(タフトルク)	1				954-04297	
21			Bracket, Mount, Tuff-Torq	1				783-06849	
22			Bracket, NX9 Tuff Torq	1				783-07349	
23			Bracket, Belt Keeper	1				783-07260	
24	970166		エクステンションスプリング1.00Diax4.75	1				732-04792	
25	970167		エクステンションスプリング.59Diax4.00	1				732-0716D	
26			Screw, Self-tapping, 1/4-20 x 1.75	1				710-1026	
27			Washer, Flat, .375 x .738 x .063	1				936-0185	
28			Pad, Pedal, Forward	1				735-04118A	
29			Pad, Pedal, Reverse	1				735-04135	
30			Wash, Flat, .385 x 1.00 x .030	1				936-0344	
31			Scr, Shldr, .50 x .685 3/8-16	1				738-0430	
32			Washer, Bell, .340 x .872 x .060	1				736-0242	
33			Screw, 5/16-24 x .750	1				710-05339	
34			Spacer, Shoulder, 1.375 x .380 x .183	1				738-04420	
35			Washer, Flat, .350 x 1.59 x .062	1				736-0430	
36			Rod, Transmission, Bypass	1				747-04957A	
37			Spacer, .260 x .372 x 1.420	1				750-04456	
38	970168		フラットアイトラーパーリー2.75"(ハイトロキア)	1				756-04224	
39			Cap, Hub	1				731-2290A	
40			Bolt, Shoulder, .500 x .270, 3/8-16	1				938-0380	
41			Bearing, Flange, .630 x .695 x .60	1				741-0495	

表示 番号	新宮品番	LV	部品名称	個数1	個数2	個数3	個数4	メーカ品番	備考
42			Latch, Cruise	1				748-04203	
43	970169		Vカッターラプリー3.06”(ハイトロキア)	1				756-04325	
44	970170		アイトラブラケット,センターダブル	1				783-06027B	
45			Bracket, Support, Pedal Strap	1				783-05914	
46			Bracket, Support, Pedal Strap 5/8	1				783-05940	
47			Bracket, Pedal, Brake	1				783-06103A	
48			Control Assembly, Brake	1				647-04152D	
49			Bracket Assembly, Pedal, Hydro	1				683-04488	
50			Screw, Self-tapping, 5/16-18, 0.625,	1				710-0604A	
51			Pin, Clevis, 5/16 x 3.985	1				711-05068A	
52	970101		ナイロンフランジロックナット3/8-16	1				712-04065	
53	970102		コッターピン	1				714-04040	
54			Bracket, Pedal, Hydro	1				783-06059	
55			Cap, Push 5/8	1				726-0214	
56			Spring, Extension, .63 Dia x 4.95	1				732-04587	
57			Pad, Pedal, Brake	1				735-04136	
58			Sleeve, .765 Id x 1.500	1				731-05299A	
59			Hex Cap Screw, 3/8-16 x .75	1				710-0216	
60			Bracket, Mount	1				783-07295	
61			Bracket, Belt	1				783-07347	
62			Bracket, Support	1				783-07350	
63			Flat Washer, .344 x .688 x .065	1				936-0275	

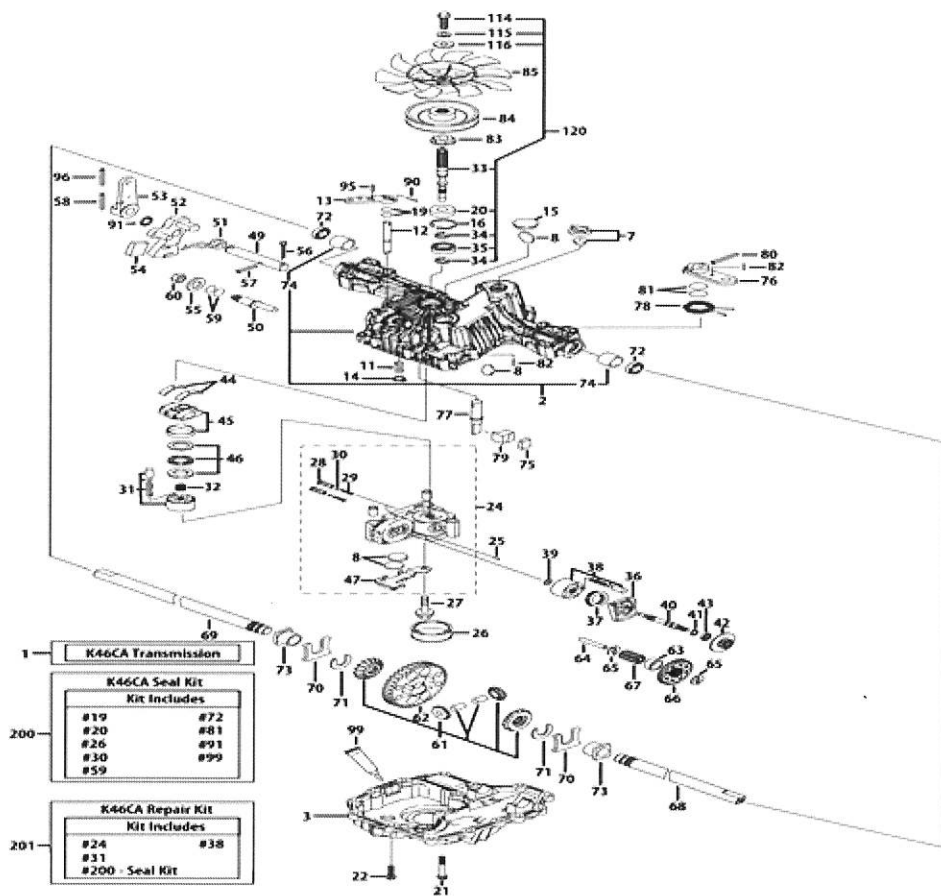
50-inch Deck



表示 番号	新宮品番	LV	部品名称	個数1	個数2	個数3	個数4	メーカ品番	備考
1			Bracket, Hook, Retainer	1				96606	
2	970211		スピンドルASY LTX1050	1				918-04125B	
3			Bracket Assembly, Deck, Hanger LH	1				683-0254B	
4			Deck Assembly, 50"	1				983-05148	
5			Stop, Chute, Deflector	1				703-3279	
6			Finger Guard	1				703-3511B	
7			Hex Screw, 3/8-16, 1.00, Gr5, Spec	1				710-04095	
8	970071		スクリュー5/16-18 .750	1				710-04484	
9			Hex Screw, 5/16-18, 1.25, Gr5, Std	1				710-0528	
10	970108		セルフタッピングスクリュー	1				710-0599	
11			Screw, Self-tapping, 5/16-18, 0.750,	1				710-4484	
12			Hex Screw, 3/8-16, 2.00, Gr5, Std	1				710-3144	
13			Bolt, Carriage, 3/8-16, 0.75, Gr1	1				710-3178	
14			Roller Pin-1/2 Dia. x 7.31	1				911-3314	
15			Nut, Push, 3/8	1				712-0229	
16	970101		ナイロンフランジロックナット3/8-16	1				712-04065	
17	970193		フランジナット5/8-18 (プレートオサエ)	1				712-0417A	
18			Nut, 1/2-13	1				712-04243	
19			Pin, Cotter, 3/32, 1.0	1				914-0111	
20	970246		リンチピン	1				753-04070	
21			Pin, Cotter, 1/8 x 1.25	1				914-0470	
22			Gear, Deck, Adjustment	1				917-04074	
23	970194		ウォーターカプラー	1				921-04041	
24			Roller, Front	1				731-05679A	
25			Deck Wash Nozzle	1				731-07487	
26			Spring, Compr', .535 OD x 1.751	1				732-04652	
27			Spring, Extension, 1.25 OD x 8.5	1				732-04927	
28	970212		アイドラー ブラケット	1				783-08309	
29			Pulley Cap	1				783-08389	
30	970195		フロントデッキホイール5"	1				734-04155	
31	970196		リアデッキホイール5"x1.38"	1				734-0973	
32			Washer, Lock, 5/16, Regular Duty	1				936-0119	
33			Washer, Flat, .531 x 1.25 x .100	1				936-0179	
34			Rod, Support, Deck (Tuff Torq)	1				747-05701	
35			Washer, Bell, .63 x 1.25 x .18	1				736-0317	
36	970197		ショルダー・スクリュー	1				938-0373	
37			Shoulder Screw, 1/4-20 x 0.50	1				738-04278	
38			Shoulder Spacer, .970 x .190	1				738-05082	
39	970198		ショルダー・スクリュー0.50"x2.5"x3/8-16"	1				938-3056	
40	970200		プレート LTX1050 942-04053C	1				942-04053C	
-	970209		プレート LTX1050集草用 04056C	3				742-04056C-0637	

表示 番号	新宮品番	LV	部品名称	個数1	個数2	個数3	個数4	メーカ品番	備考
41	970206		デッキリフトヨウフロントロッド LTX1050	1				747-05067A	
42			Skirt, Center, 50"	1				783-04414A	
43			Rod, Deck Spring Hook	1				747-05608	
44			Rod, Deck Release	1				747-1116	
45			Shoulder Spacer	1				748-05037	
46			Spacer, .385 ID x 1.75 OD x .585	1				750-06184	
47	970210		デッキベルト954-04077 LTX1050KW	1				954-04077	
48	970213		アイトラーパーリー 4.50	1				756-05034	
49			Skirt, RH, 50"	1				783-04415	
50			Cover, Belt, LH 50"	1				783-04399	
51			Cover, Belt, Rh 50"	1				783-04400	
52			Flat Washer, .760 x 1.50 x .120	1				736-0315	
53			Shaft, Spindle, 5.75	1				738-1010A	
54	970186		ホールベアリング .787ID X1.85 OD X .551	1				941-0919B	
55			Spacer, .79 ID x 1.25 OD x .175	1				748-0160A	
56	970185		スペーサー	1				750-1000	
57			Spacer, .79 x 1.82 x .55	1				750-1349A	
58	970207		デッキパーリー5.39" LTX1050	1				756-04216	
59	970214		シュートAssy	1				631-04070C	
-			Chute Assembly	1				631-04092C	
60			Pin, Hinge, .3175 Dia. x 14.06 ,1	1				711-04565	
61			Spring, Torsion, .44 I.D. x 2.0,	1				732-04372	
-			Spring, Torsion, .40 I.D. x 1.0	1				732-04502	
62			Bracket, Chute 50/54"	1				783-05030	
63			Nut, Flange Lock, 5/16-18, Nylon	1				712-04063	
64			Pin, Cotter, Bow-Tie	1				714-04043	

Hydrostatic Transmission (Tuff-Torq 918-05010)



表示 番号	新宮品番	LV	部品名称	個数1	個数2	個数3	個数4	メーカ品番	備考
1	970161		トランスミッション(タフトルクK46CA)	1				918-05010	
2			Kit, Upper Case	1				TT-1A646084431	
3			Lower Case	1				TT-1A646084181	
7			Vent Valve 15	1				TT-168T2024250	
8			Magnet	1				TT-19216324360	
11			Spring 25	1				TT-19215427281	
12			Bypass Shaft A	1				TT-1A646029510	
13			Bypass Lever	1				TT-1A632029520	
14			Snap Ring 10	1				TT-19216829570	
15			Sealing Cap 30	1				TT-168T2036300	
16			Snap Ring C 35	1				TT-22252000350	
19			O-Ring 1A P10A	1				TT-24311240100	
20			Seal TC 153507	1				TT-24421153507	
21			Tapping Screw 8 x 55	1				TT-26476080552	
22			Tapping Screw 8 x 30	1				TT-26476080302	
24			Kit, Center Case C	1				TT-1A646099070	
25			Pin 3 x 9.8	1				TT-19216824760	
26			Filter 105	1				TT-168T2025220	
27			Bolt 10 x 75	1				TT-168T2099990	
28			IDS Valve 1.2	1				TT-1A646024800	
29			IDS Spring	1				TT-1A646024761	
30			IDS Filter 300	1				TT-1A646024790	
31			Kit, Cylinder Block (Pump)	1				TT-168T2025090	
32			Spring	1				TT-1A646025200	
33			Pump Shaft	1				TT-1A646025230	
34			E-Ring 15	1				TT-22272000120	
35			Bearing 6202C3	1				TT-24101062020	
36			Motor Housing	1				TT-19216824210	
37			Thrust Bearing 51106	1				TT-1A646034750	
38			Kit, Cylinder Block	1				TT-168T2025080	
39			Washer 12 x 24 x 1	1				TT-19216825230	
40			Motor Shaft	1				TT-1A646025271	
41			Snap Ring C15	1				TT-19215425310	
42			Brake Disc/Motor Gear (11T)	1				TT-1A646025400	
43			Bearing 6202 RSR C3	1				TT-168T2025280	
44			Thrust, Plastic	1				TT-187T0027060	
45			Swash Plate Assembly	1				TT-168T2084530	
46			Kit, Thrust Bearing (Pump)	1				TT-19216399000	
47			Magnet Holder	1				TT-1A646029010	
49			Control Shaft	1				TT-1A646029911	
50			Fulcrum	1				TT-168T2029920	

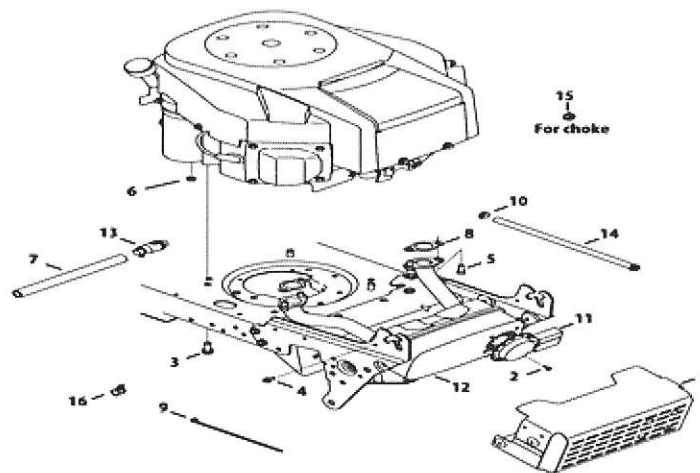
表示 番号	新宮品番	LV	部品名称	個数1	個数2	個数3	個数4	メーカ品番	備考
51			Torsion Spring, Standard	1				TT-168T2029800	
52			Control Arm A	1				TT-1A646029740	
53			Control Lever F	1				TT-1A646029400	
54			Jerky Plate	1				TT-168T2029360	
55			Washer 12	1				TT-22137120000	
56			Cotter Pin 1/8" x 3/4"	1				TT-1A646029940	
57			Spring Pin 6 x 36	1				TT-22351060036	
58			Roll Pin 6 x 40	1				TT-22351060040	
59			O-Ring P14	1				TT-24311000140	
60			Nut 12	1				TT-26776120002	
61			Diff Gear Kit	1				TT-1A646031570	
62			Final Gear (54T)	1				TT-1A646033520	
63			Final Pinion Collar	1				TT-1A646033250	
64			Reduction Shaft	1				TT-1A646033410	
65			Washer 12 x 32 x 3.2	1				TT-19216833420	
66			Reduction Gear (37T)	1				TT-1A646033450	
67			Final Pinion Gear (10T)	1				TT-168T2033540	
68			Axle Shaft, Left	1				TT-1A646034370	
69			Axle Shaft, Right	1				TT-1A646034380	
70			Thrust Washer	1				TT-19216334261	
71			Ring 17	1				TT-19216834270	
72			Seal 19 x 32 x 8	1				TT-19216334280	
73			Bushing 19 x 25	1				TT-19216834350	
74			Bushing 19.05	1				TT-19216334240	
75			Brake Shoe	1				TT-1A646036121	
76			Brake Lever	1				TT-1A646036160	
77			Brake Shaft	1				TT-1A646036171	
78			Brake Return Spring	1				TT-168T2036180	
79			Brake Actuator	1				TT-1A646036200	
80			Spring Pin 5 x 32	1				TT-22351050032	
81			O-Ring 1A P12	1				TT-24311000120	
82			Spring Pin 4 x 16	1				TT-22351040016	
83			Spline Collar	1				TT-1A646025300	
84	970230		ブーリー-B	1				TT-1A646025760	
85	970231		トランスミッションヨウファン(タフトルクK46CA)	1				TT-1A646083070	
90			Spring Pin 3.0A x 20	1				TT-22351030020	
91			Oil Seal 16 x 22 x 03	1				TT-1A646024440	
95			Spring Pin 3.0A x 16	1				TT-22351030016	
96			Roll Pin 3.5 x 40	1				TT-22351035040	
99			Sealant	1				N/A	
114			Bolt	1				TT-1A646083090	

SIN0311N >> LTX1050KW(本体・エンジン) >> トランスミッション部

更新日：2023-01-16 印刷日付：2023-03-31

表示 番号	新宮品番	LV	部品名称	個数1	個数2	個数3	個数4	メ-カ品番	備考
115			Lock Washer	1				TT-1A646083100	
116			Washer	1				TT-1A646083110	
120			Pump Shaft/Bearing Kit	1				TT-1A646099980	
200			Kit,Seal Incl. 19, 20, 26, 30, 59, 72, 81, 91 & 99	1				TT-1A646099140	
201			Repair Kit, Incl. 24, 31, 38 & 200	1				TT-1A646099600	

Engine Accessories



Ref.	Part Number	Description
1	683-04549	Shield Ass'y, Muffler
2	710-0227	Screw, Ab, #8-18, 0.500,
3	710-04683B	Screw, Self tapping, 3/8-16, 1.000,
—	710-1315	Screw, 3/8-16, 1.250, (Kaw.)
4	710-0599	Screw, Self-tapping, 1/4-20, 0.500,
5	710-1314A	Screw, 5/16-18, .750, (Koh.)
6	712-0271	Nut, Sems, 1/4-20
7	751-3141-14	Hose, Extension, Oil Drain
8	KH-24-041-49-S	Gasket, Exhaust, Kohler

Ref.	Part Number	Description
9	725-0157	Cable, Tie, 3/16 x .05 x 7.4
10	726-0205	Clamp, Hose, .490 Dia.
11	751-11053A	Long Muffler Deflector
12	751-10528A	Muffler, Kohler Twin
—	751-11471A	Muffler, Kawasaki Twin
13	951-10517A	Drain, Oil, (Koh.)
14	751-10349	Hose, Fuel, Low Permeation, 1/4
15	912-3005	Nut, Flange Lock, 3/8-16 Kaw,
16	726-0475	Clamp, 1.0 Dia. (Kaw.)

SIN0311N >> LTX1050KW(本体・エンジン) >> エンジアクセサリー部

更新日：2023-01-16 印刷日付：2023-03-31

表示 番号	新宮品番	LV	部品名称	個数1	個数2	個数3	個数4	メーカー品番	備考
1			Shield Ass'y, Muffler	1				683-04549	
2			Screw, Ab, #8-18, 0.500,	1				710-0227	
3			Screw, Self-tapping, 3/8-16, 1.000,	1				710-04683B	
-			Screw, 3/8-16, 1.250, (Kaw.)	1				710-1315	
4	970108		セルフタッピングスクリュー	1				710-0599	
5			Screw, 5/16-18, .750, (Koh.)	1				710-1314A	
6			Nut, Sems, 1/4-20	1				712-0271	
7			Hose, Extension, Oil Drain	1				751-3141-14	
8			Gasket, Exhaust,Kohler	1				KH-24-041-49-S	
9			Cable, Tie, 3/16 x .05 x 7.4	1				725-0157	
10			Clamp, Hose, .490 Dia.	1				726-0205	
11			Long Muffler Deflector	1				751-11053A	
12			Muffler, Kohler Twin	1				751-10528A	
-	970234		ツインマフラー,カワサキ LTX1050	1				751-11471A	
13			Drain, Oil, (Koh.)	1				951-10517A	
14			Hose, Fuel, Low Permeation, 1/4	1				751-10349	
15			Nut, Flange Lock, 3/8-16 Kaw.	1				912-3005	
16			Clamp, 1.0 Dia. (Kaw.)	1				726-0475	

LTX 1050 Labels



Electrical Schematic

