

電動薪割機

Wood Father 〈ウッドファーザー-WF-07〉

取扱説明書



薪割機をご使用になる前に、必ず取扱説明書を良くお読みください。

※仕様、形状は予告なく変更することがあります。



SHINGU
SHOKO

OM757B

目次

1	はじめに	2
2	各部の名称	3
3	警告表示マーク	4
4	仕様	5
4-1	薪について	5
4-2	作動油について	5
5	使用上の注意事項	6
5-1	基本的注意	6
5-2	作業前の注意	8
5-3	作業中の注意	9
5-4	作業後の注意	10
6	準備	11
6-1	組立	11
6-2	エアイベントについて	11
7	運転	12
8	メンテナンス	12
8-1	作動油の交換	14
8-2	作動油の補充	15
8-3	エッジの研磨	15
9	トラブルシューティング	16
9-1	薪がエッジから外れないとき	16
9-2	トラブルシューティング	17

1 はじめに

このたびは、薪割機『ウッドファザーWF-07』をお買い上げいただき誠にありがとうございます。

この取扱説明書は日常お使いいただく『ウッドファザーWF-07』の性能をいつでも最大限に活用し、正しい能率的な作業を進めていただくため、必要な取り扱い操作の手順や点検、手入れの方法などをまとめてあります。

(株)新宮商行の方針は、常により優れた製品を市場に供給するために、絶えず設計、製造、技術の改良を続けることです。従って仕様、装備、色、デザインと価格を予告無しに変更する事があります。又、(株)新宮商行は、すでに出荷済みの本機に対して、あらかじめ通知や改良品の供給をすること無しに、そのような変更を行う権利を留保します。

- ★ 機械寿命を高めるため、シングウ専用品、指定品をお使いください。
- ★ 部品交換をするときには、シングウ純正品を使い、正しく修理してください。
- ★ 故障したとき(又は定期整備時)は薪割機販売店へご用命ください。
- ★ 不明な点は、御気軽にいつでも薪割機販売店へおたずねください。

すべての安全規則を守ること！

◇ この取扱説明書に記載されている危険、警告、及び注意事項をよく読み、確実に理解してください。

文中の危険、▲警告、△注意は安全上及び取扱上特に重要な部分ですので、必ず守ってください。

▲危険：取扱上、極めて危険な事項についての説明です。

ここに説明された事項については、間違った取り扱いをしますと
重傷や死亡事故の原因にもなりますので必ず守ってください。

▲警告：特に重要な取扱上の警告事項です。

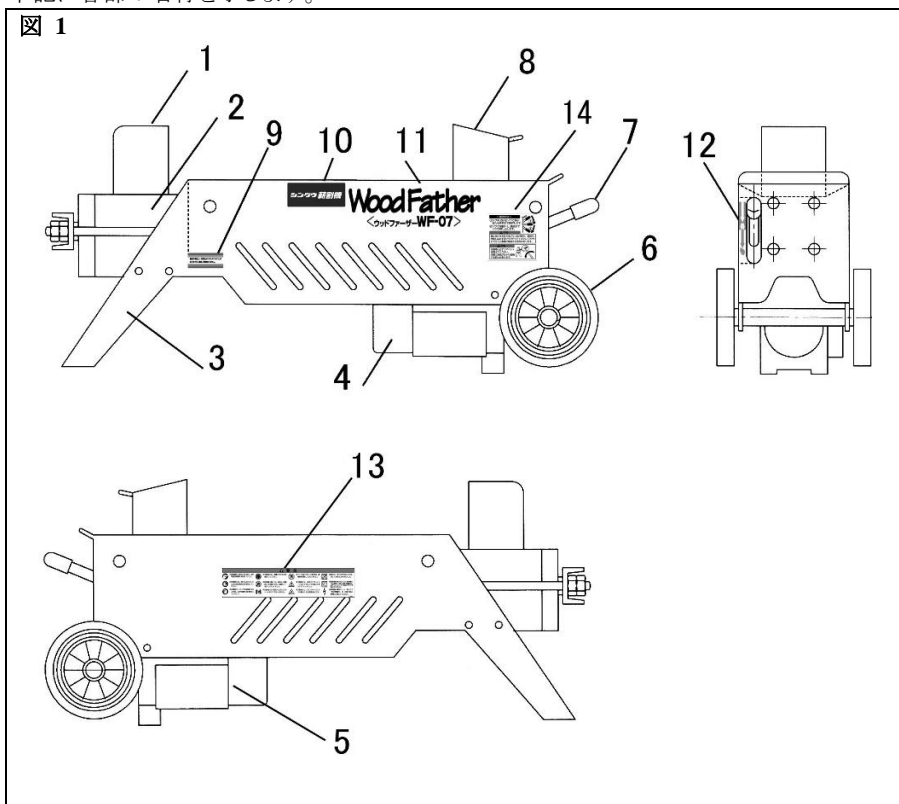
ここに説明された事項については、間違った取り扱いをしますと
重大な事故や負傷の原因にもなりますので必ず守ってください。

△注意：正しい操作のための注意事項です。

ここに説明された事項については、間違った取り扱いをしますと
事故や機械の故障の原因にもなりますので必ず守ってください。

2 各部の名称

『ウッドファザーWF-07』は、電動モーターを装備した可搬型薪割機です。
下記に各部の名称を示します。



1	エッジ(受け刃)	5	スイッチ
2	オイルタンク	6	ホイール
3	スタンド	7	油圧操作レバー
4	電動モーター	8	プランジャーブロック

ステッカー類

9		12	
10		13	
11		14	

3 警告表示マーク

説明をわかりやすくするため、薪割機、取扱説明書には下記のようなマークを使用しています。

	薪割機をご使用になる前に、必ず取扱説明書を良くお読みください。
	作業時には、滑り止めのついた丈夫な安全靴を必ず着用してください。
	作業時には、保護手袋を必ず着用してください。 エッジを研磨する時は、保護手袋を必ず着用してください。
	作業時には、保護メガネを必ず着用してください。
	薪割機が動いている間は、稼動部に手を触れてはいけません。又、保護カバーを外してはいけません。
	作業は必ず一人で行なってください。作業者から半径 5m 以内に人やペットを入れてはいけません。又、運転中の薪割機のそばを離れてはいけません。
	オイル漏れがあった場合は、薪割機を運転してはいけません。
	作業時には、薪及びプランジャーブロックとエッジの間に手を入れてはいけません。
	作業時には、プランジャーブロックの動きに十分注意を払うこと。
	薪がエッジから外れないときは決して力任せに外さないこと。
	薪割機を使わない時、薪割機のそばを離れる時、点検・整備をする時は、必ずコンセントから差込プラグを抜いてください。
	薪割機の電源コード、差込プラグ及び電動モーターを扱う時は、感電に注意してください。

4 仕様

長さ×幅×高さ(mm)	1080×330×540
最大処理長(mm)	520
最大処理径(mm)	350
破 碎 力(ton)	6
重 量(kg)	72.5
作動油タンク容量(ℓ)	6.5
モーター出力	単相 100V 1.5kW
連続使用時間	30分

4-1 薪について

節があり、繊維が硬く、木目が真っ直ぐではない薪は、たとえ細くても割れないことがあります。一方、節がなく、繊維が柔らかく、木目が真っ直ぐな薪は、太くても割れることがあります。一度割ってみて割れなかった薪を何度も割ろうとしないでください。無理に割ろうとして圧力をかけ続けると、作動油がオーバーヒートして、油圧ポンプ等各部を破損する原因となります。

4-2 作動油について

油圧作動油(粘度温度特性向上)の 22 番手をご使用ください。他の番手のオイルを使ったり、混ぜたりしてはいけません。

弊社では油圧作動油 22 番手、「スーパーハイドロ 4」の取り扱いがございます。どの作動油を使用すればいいかわからない、純正品を使用したいなどありましたらご遠慮なくお問い合わせください。

◇ 弊社薪割機には、他の番手を使用しているものがありますのでご注意ください。

5 使用上の注意事項

▲警告

- ◇ 正しい操作のために下記の注意・警告事項を守ってください。使用上起こりうる障害と損傷や障害を避けるための正しい使い方を述べています。注意・警告事項を守らないと重大な事故に結びつくことがあります。

5-1 基本的注意

▲警告：取扱説明書の熟読

- ◇ 薪割機を使用する前に、必ずこの取扱説明書を読み、操作・保守・点検を十分理解した上で使用すること。



▲警告：正しい服装と保護具の着用

- ◇ 作業時には、①保護メガネ、②保護手袋、③保護靴を必ず着用すること。
- ◇ ダブダブの服装や装飾品など、薪割機や薪などに引っ掛かる恐れのあるもの、また、半ズボンなど肌を露出するものは着用しないこと。



▲警告：薪割機の用途以外の使用禁止

- ◇ 薪割機は薪を割るために設計、製造されています。それ以外の用途には絶対に使用しないこと。他の目的で使用した場合、重大なケガや故障の原因となります。

▲警告：使用者の制限または禁止

- ◇ 薪割機の使用、管理者は、薪割機の取扱方法および使用上の注意事項を理解していない者や、子供には薪割機を使用させないこと。
- ◇ 疲れているとき、体調が悪いとき、病気のととき、医薬品を服用したとき、飲酒したときには薪割機を使用しないこと。

▲警告：貸与、譲渡時の注意事項

- ◇ 薪割機を他人に貸したり、譲渡する場合は、取扱方法及び使用上の注意事項を十分説明し、この取扱説明書を必ず添付すること。

▲警告：改造の禁止

- ◇ いかなる改造も行なわないこと。改造に起因する故障や事故・損害については責任を負いません。

▲警告：警告ラベルの取り外しの禁止

- ◇ 警告ラベルをはがしたり、消したりしてはいけません。警告ラベルがはがれたり、読めない状態の薪割機での事故や故障について責任を負いません。

▲警告：火災の防止をすること

- ◇ 火気厳禁；作業中にたばこを吸ったり、危険物を近づけないこと。
- ◇ 天然ガス、プロパンガス、ガソリンなど引火性のガスがある場所で使用しないこと。

▲警告：照明を確保すること

- ◇ 『ウッドファザーWF-07』の運転及び整備をするときは作業場全体を照明し、十分な明るさを確保すること。たとえ屋外でも十分な明るさが確保できないときは運転しないこと。

▲警告：電源についての警告事項

- ◇ 電気回路がモーターの仕様に適した容量を持っていることを確かめてください。電力、電圧、周波数が適正か確認してください。
- ◇ ご家庭のブレーカーが落ちるときは他の電気製品の使用を中止するか、電力会社に連絡し契約電流を上げてください。契約電流は 30A 以上を推奨します。

▲警告：電気部品についての警告事項

- ◇ 濡れた手で電気部品を扱ってはいけません。感電する恐れがあります。
- ◇ 機械または電線が濡れている時は使用してはいけません。感電および短絡する恐れがあります。
- ◇ スイッチボックスを開けてはいけません。必要な時は販売店に依頼してください。



▲注意：電源コードについての注意事項

- ◇ 薪割機からわずかな時間でも離れる時、薪割機を使用しない時、点検・修理をする時、移動する時は差込プラグをコンセントから抜いておくこと。
- ◇ 電源コードで薪割機を引っ張ってはいけません。また、差込プラグをコンセントから抜く時に電源コードを引っ張ってはいけません。
- ◇ 電源コードを熱いもの、油、とがったものに近づけてはいけません。



⚠注意:延長コードについての注意事項

- ◇ 延長コードは、1500w用(公称断面積 2.0cm²)以上で、屋外での使用に適したものを7m以下の長さで使用すること。
- ◇ コードリール等の極端に長い延長コードを使用すると電圧降下を起し、薪割機の所定の性能が発揮されません。
- ◇ 延長コードは確実に接続し、水に濡れることがないようにすること。

⚠注意:作業時間についての注意事項

- ◇ 『ウッドファザーWF-07』の連続使用時間は30分です。30分を限度として使用すること。

5-2 作業前の注意

⚠警告:使用前の点検

- ◇ 薪割機を運転する前にボルトのゆるみ、油圧作動油の漏れ、部品の損傷がないか点検確認すること。
- ◇ 各部を点検し、ゆるんでいるボルト・ナットの締付は確実にこなうこと。
- ◇ 油漏れがないか確認すること。異常があった場合には薪割機を運転してはいけません。
- ◇ 部品を交換する場合や薪割機に異常がある場合は、速やかに販売店に点検・修理を依頼すること。なお、部品は純正部品を使用すること。



⚠警告:薪の準備

- ◇ これから割ろうとする薪にくぎや針金などの異物がついている場合は、飛び跳ねたり薪割機を損傷したりするので取り除いておくこと。
- ◇ 薪の木口は斜めにせず真っ直ぐにし、枝は切除しておくこと。

⚠警告:薪割機の設置場所

- ◇ 周囲の作業中邪魔になるようなものはきちんと片づけること。

5-3 作業中の注意

▲警告：作業範囲への他者の立ち入り禁止

- ◇ 作業者から半径 5m 以内を作業範囲とし、この範囲に人やペットが入ってきた場合はすぐに薪割機を停止すること。
- ◇ 作業は必ず一人で行なうこと。



▲警告：作業時の禁止事項

- ◇ 作業時に傾斜のある場所で使用しない事。本機が傾いていると作動油が正常に流れず、動作しないことがあります。
- ◇ 直径が 35cm より太い薪、長さが 52cm より長い薪を割らないこと。
- ◇ 薪割機は必ず両手で操作すること。片手で操作できるように改造しないこと。
- ◇ 薪を割ったあとも手を添えてレバーを戻すこと。手を離すと勢いよくレバーが戻り、ぶつかった衝撃で根元のナットが緩んでオイル漏れの原因となります。
- ◇ 薪は必ず木目に沿って割ること、木目に直交して割ろうとははいけません。
- ◇ 一本ずつ割ること。二本以上まとめて割るとそのうち一本が飛び上がり、作業者に当たる恐れがあります。
- ◇ 薪がエッチから逃げる時はプランジャーブロックをいったん戻し、薪を回して置き直すこと。
- ◇ プランジャーブロックが止まってから、薪を乗せること。
 - ◇ 図 2 のように薪がエッチの上部にだけ当たるような割り方をしてはいけません。エッチやフレームを破損する恐れがあります。薪は必ずガイドプレートの上に乗せてください。
 - ◇ 運転中の薪割機から離れてはいけません。
 - ◇ 割っている最中の薪、割りきれなかった薪、エッチに食い込んだ薪などの割れ目に手を触れてはいけません。割れ目が急に閉じて指を損傷する恐れがあります。

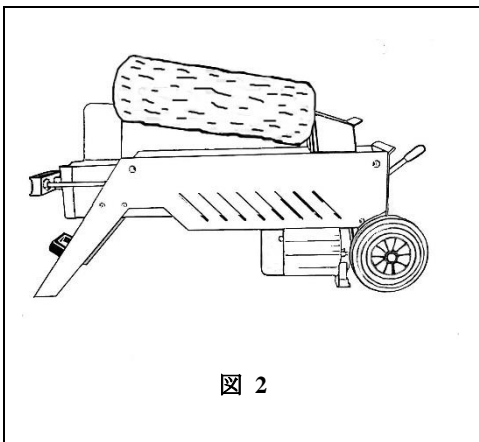


図 2

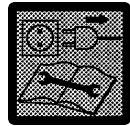
5-4 作業後の注意

▲警告：作動油の点検・交換・補充時の注意

- ◇ 作動油は、運転後もしばらくは高温です。作動油の点検・交換・補充は作動油が十分に冷えてから行なうこと。

▲警告：点検時の注意事項

- ◇ 漏れた作動油に触れると、作動油が肌に染み込むことがあります。もし、作動油によって肌に異常が見られる時は医師の診察を受けてください。
- ◇ 薪割機を点検・修理する時は、コンセントから電源コードのプラグを抜くこと。



▲警告：保管時の注意

- ◇ 薪割機を引火性のガスがたまっているようなところ、または火気や火花が届くようなところには保管してはいけません。
- ◇ 子供の手の届かないところに保管すること。

▲警告：油圧調整の禁止

- ◇ 油圧の圧力の調整は行なってはいけません。誤って調整すると油圧が極端に高圧となり、ケガや事故の原因となります。

▲注意：運搬時の注意

- ◇ 運搬時には必ずエアークリップ（11 頁「6-2 エアークリップ」参照）を締めること。油漏れの原因になります。

6 準備

6-1 組立

油圧操作レバーを取り付けて下さい。

⚠注意

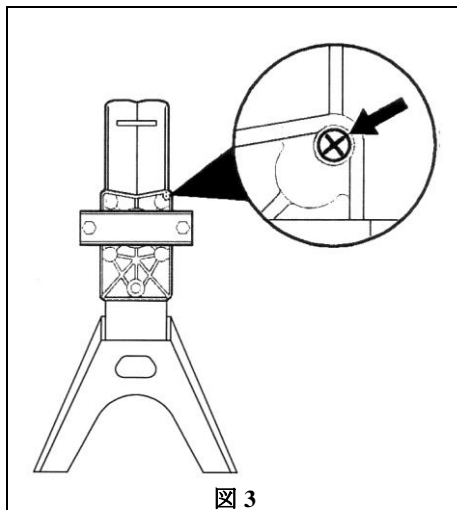
◇ 作業を始める前にモーター始動スイッチと油圧レバーが正しく作動するか点検します。

6-2 エアーベントについて

『ウッドファザーWF-07』には、オイルタンク内の気圧を一定に（大気圧と等しく）するために、図3に示す位置にエアーベント（空気穴）があります。

エアーベントの開閉はエアーベントスクリューで行ないます。

- 薪割り作業をするときはフレームのエッジ側端面にあるエアーベントスクリュー（図3参照）を3～4回転弛めます。
- 運搬するときは油漏れ防止のためエアーベントスクリュー（図3参照）を軽く締め付けておきます。



7 運転

1. コンセントに差込プラグを差し込みます。

⚠注意

- ◇ 電源コードをブランジャーブロックの上やエッチの近くなど断線する恐れのあるところを通さないこと。

2. モーターのスイッチを押して、モーターを回します。(図 4-A)
3. 薪をガイドプレートの上に置きます。薪がぐらぐらするときは薪を回して落ち着かせてください。
4. 油圧操作レバーを下に押しつけると、油圧回路が切り替わり、ブランジャーブロックが薪を押していき、薪が割れます。(図 4-B)

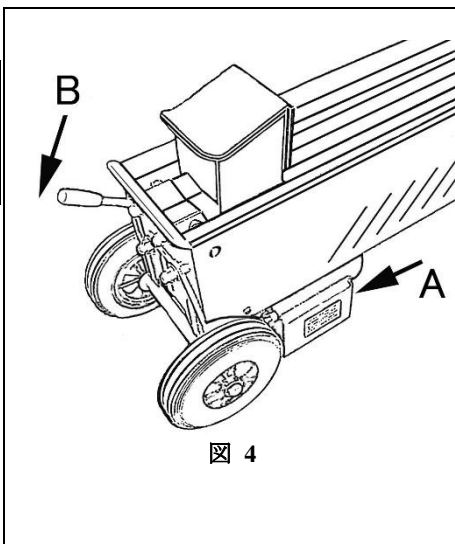


図 4

- ◇ 油圧操作レバーを押す深さによって〈うさぎモード〉と〈ぞうモード〉に切り替わります。薪が短い時などは、ブランジャーブロックが薪に当たるまでは〈うさぎモード〉で、ブランジャーブロックが薪を押す時は〈ぞうモード〉で作業するなど工夫して能率的に作業しましょう。

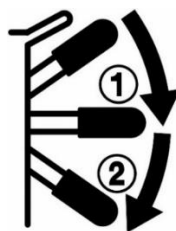
モード	操 作	特 徴
〈うさぎモード〉	油圧操作レバーを浅く押す	スピードは速いがパワーが弱い
〈ぞうモード〉	油圧操作レバーを深く押す	スピードは遅いがパワーが強い

5. 薪割り、押し出し作業は必ず(ぞうモード)で行います。

＜油圧操作レバーの操作方法＞

5-1、①(うさぎモード)又は②(ぞうモード)でブランジャーブロックが薪に当たる手前まで操作します。

5-2、②(ぞうモード)で薪割りし、最後までゾウで押し出します。



⚠注意

- ◇ 薪に当たる手前で(ぞうモード)に切り替え、薪割り、押し出しは必ず(ぞうモード)で行ってください。(うさぎモード)で行うと内部が高圧になりオイルシール破損の原因となります。

▲警告

- ◇ 薪割りの最中に薪を手で押えてはいけません。エッジで手を傷つけるおそれがあります。また、薪の割れ目が急に閉じることがあり、危険です。
- ◇ 薪がただちに割れないとき、無理に割ろうとしてはいけません。一度、プランジャーブロックを戻し、薪を置き直してからもう一度割ってみます。
- ◇ 節があり、繊維が硬く、木目が真っ直ぐではない薪は、たとえ細くても割れないことがあります。一方、節がなく、繊維が柔らかく、木目が真っ直ぐな薪は、太くても割れることがあります。
- ◇ 『ウッドファザーWF-07』の能力以上に硬い薪を無理に割ると機械を損傷しますので、他の方法で割ってください。

6. 油圧操作レバーを上に戻すと、プランジャーブロックが元の位置に戻ります。
7. 繰り返し操作して、薪を希望する大きさに割ります。
8. 作業が終わったら、モーターのスイッチをもう一度押して、モーターを止めます。
9. コンセントから差込プラグを抜きます。このとき電源コードを引っ張らないでください。

▲注意

- ◇ 運転中、モーターにつながる金属部分は、通常冷えているか周囲よりわずかに高い温度です。特に硬い薪を割る作業を数時間続けると作動油が発熱し、ポンプが非常に熱くなります。機械にとって危険な状態ではありませんが、冷えるまで所定の性能が発揮されません。『ウッドファザーWF-07』の能力以上に硬い薪を割ろうとして、作動油やポンプをオーバーヒートさせると機械及び作動油の寿命が縮みます。
- ◇ 『ウッドファザーWF-07』の連続使用時間は 30 分です。30 分を限度としてお使い下さい。

8 メンテナンス

この章には、『ウッドファザーWF-07』の能力を維持し、長期間継続的に使用して頂くためにお客様に行なって頂くメンテナンスについて記してあります。

▲警告

- ◇ メンテナンスをするときは必ずコンセントから電源コードの差込プラグを抜くこと。
- ◇ この取扱説明書に記述されていないメンテナンスは販売店に依頼してください。お客様には予期できない危険な状況が起こる可能性があります。
- ◇ この取扱説明書に記述されていないメンテナンス及び部品の交換を販売店以外で行なった場合、保証致しません。また、いかなる損害に対しても責任を負いません。

8-1 作動油の交換

『ウッドファザーWF-07』を 400 時間運転する毎に作動油を交換してください。(作動油の種類については、5 頁の「4-2 作動油について」をご覧ください。)

プランジャーブロックが完全に戻っていることを確認してください。

1. レベルゲージを外します。(図 6-A)
2. 10 リットルくらいの容量の容器を『ウッドファザーWF-07』の下に置きプランジャーブロックを持ち上げ『ウッドファザーWF-07』を傾けて作動油を容器に移します(図 5-B)
3. 『ウッドファザーWF-07』をモーター側が下になるように立てかけて新しい作動油を注ぎます。(図 5-C) 異なる種類の作動油を混ぜてはいけません。容量は 6.5L ですが、シリンダー内などに抜け切らない作動油が残るため、実際の追加量は 6.5L よりも少なくなります。
4. レベルゲージの作動油を拭き取ってから再度レベルゲージを注油口に差込 2 つの刻印の間に油面があるか作動油の量を確認します。
5. レベルゲージとワッシャーをきれいにしてから注油口に差し込みます。注油口のネジ山を壊さないように注意しながらしっかりと締め付けます。

▲注意

- ◇ 作動油にゴミを混入させないこと。
- ◇ 廃油は、定められた場所に定められた方法で正しく処分すること。

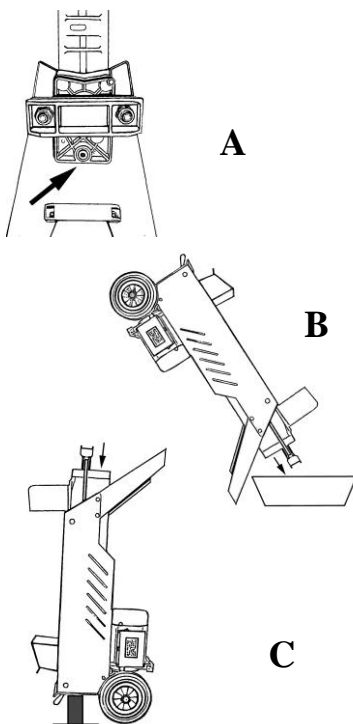


図 5

8-2 作動油の補充

定期的に作動油の量を点検してください。作動油がレベルゲージの2つの刻印の間までであることを確認し、足りない場合は補充してください。

8-3 エッジの研磨

エッジの鋭さは、『ウッドファザーWF-07』の性能に影響します。長期間使用した後は、必要に応じてやすりや砥石で研磨して、バリやカエリを取ってください。

▲警告

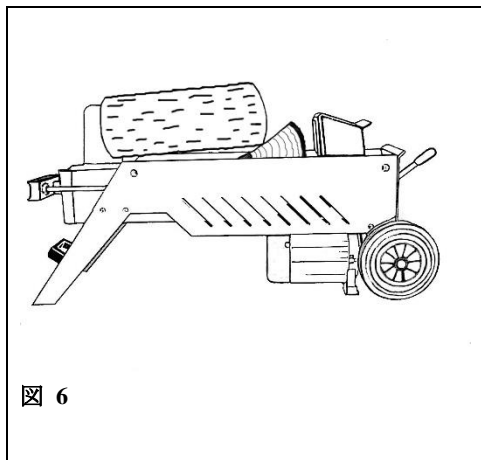
◇ エッジを研磨する時は必ず保護手袋を着用すること。



9 トラブルシューティング

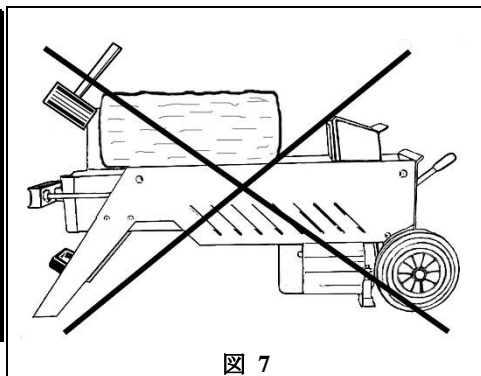
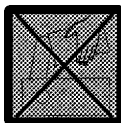
9-1 薪がエッジから外れないとき

1. 油圧操作レバーを上に戻します。
2. プランジャーブロックが完全に戻るのを待ちます。
3. くさび状に割った薪をエッジから外れない薪の下に割りこませます。(図 6)
4. 『ウッドファザーWF-07』を操作して、くさび状に割った薪がエッジから外れない薪の真下に来るまでプランジャーブロックで押します。
5. くさび状の薪を徐々に大きなものにかえながら、エッジから薪が外れるまで繰り返し続けます。



▲警告

- ◇ 薪がエッジから外れないときは必ず上記の方法をとり、図 7 のようにハンマー等で叩かないこと。エッジを損傷させたり、スタンドが破損する恐れがあります。
- ◇ 決して力任せに外さないこと。不意に外れて身体のバランスを崩してけがをする原因になります。



9-2 トラブルシューティング

『ウッドファザーWF-07』を使用する際に起こる不具合およびそれに対処する方法を表に記します。不具合が発生したときは、下表をもとに対処してください。

下記の対処方法で解決できない場合や下記内容以外の不具合が発生した場合は販売店に連絡してください。

不具合内容	原因	対処方法
薪が割れない	薪の置き方が悪い	正しく置き直す
	薪のサイズが大きいかまたはウッドボーイの能力以上に硬い	他の機械、道具を用いて薪を小さくする。
	エッジが鈍い	エッジを研ぐ
	油漏れ	油漏れの箇所を特定し、販売店に連絡する。
	圧力が低い	販売店に連絡する。
ロッドが伸びるときにびくびく動く。振動が大きい	エア(空気)が混入	作動油の量を確認し、足りない場合は補充する。それでも直らない場合は、販売店に連絡する。
ロッド等から油漏れ	タンクから油漏れ	運搬時、エアイベントを閉め忘れていないか確認する。
	オイルシールが消耗	販売店に連絡



株式会社新宮商行

関東支社(機械本部)	〒270-2231	千葉県松戸市稔台 6-7-5	TEL 047-361-4701(代)
北海道営業所	〒047-0032	北海道小樽市稲穂 2-1-1	TEL 0134-24-1313(代)
東北営業所	〒963-0547	福島県郡山市喜久田町卸 1-37-1	TEL 024-959-6212(代)
東京営業所	〒270-2231	千葉県松戸市稔台 6-7-5	TEL 047-361-6831(代)
名古屋営業所	〒463-0022	名古屋市守山区八剣 1-303	TEL 052-768-1303(代)
大阪営業所	〒564-0062	大阪府吹田市垂水町 3-33-29	TEL 06-6380-0381(代)
高知出張所	〒781-5102	高知市大津甲 515-1	TEL 088-878-5400(代)
福岡営業所	〒813-0062	福岡市東区松島 6-4-17	TEL 092-611-1988(代)

2020.10