

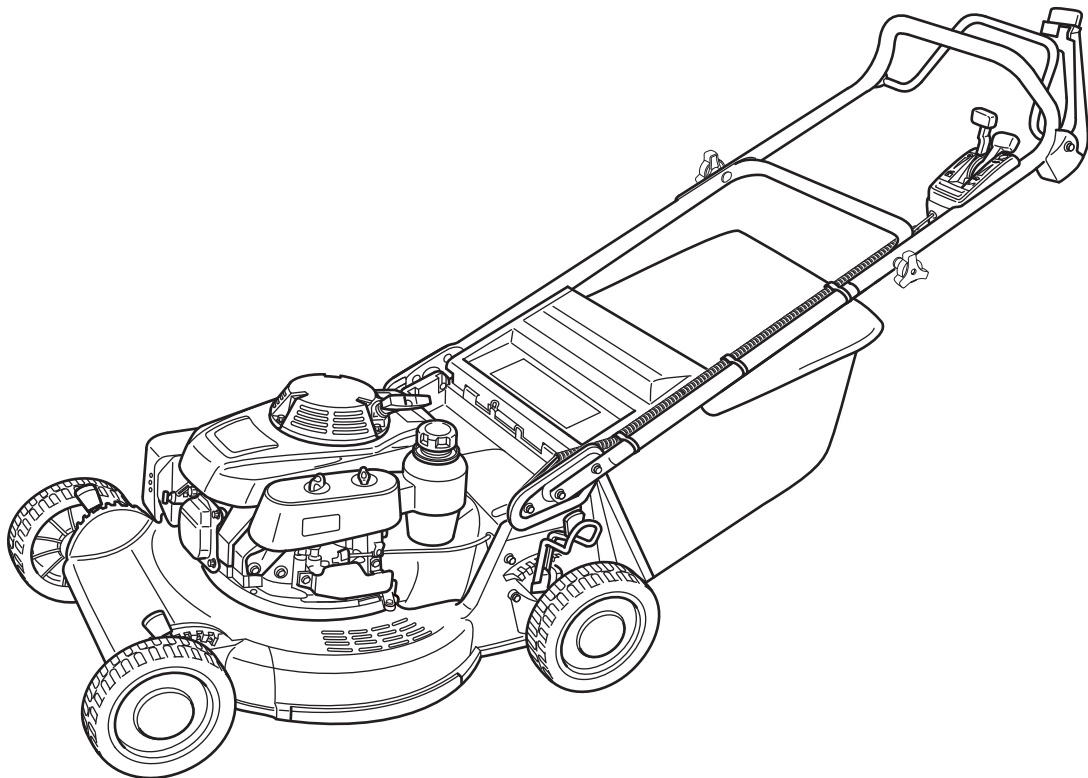


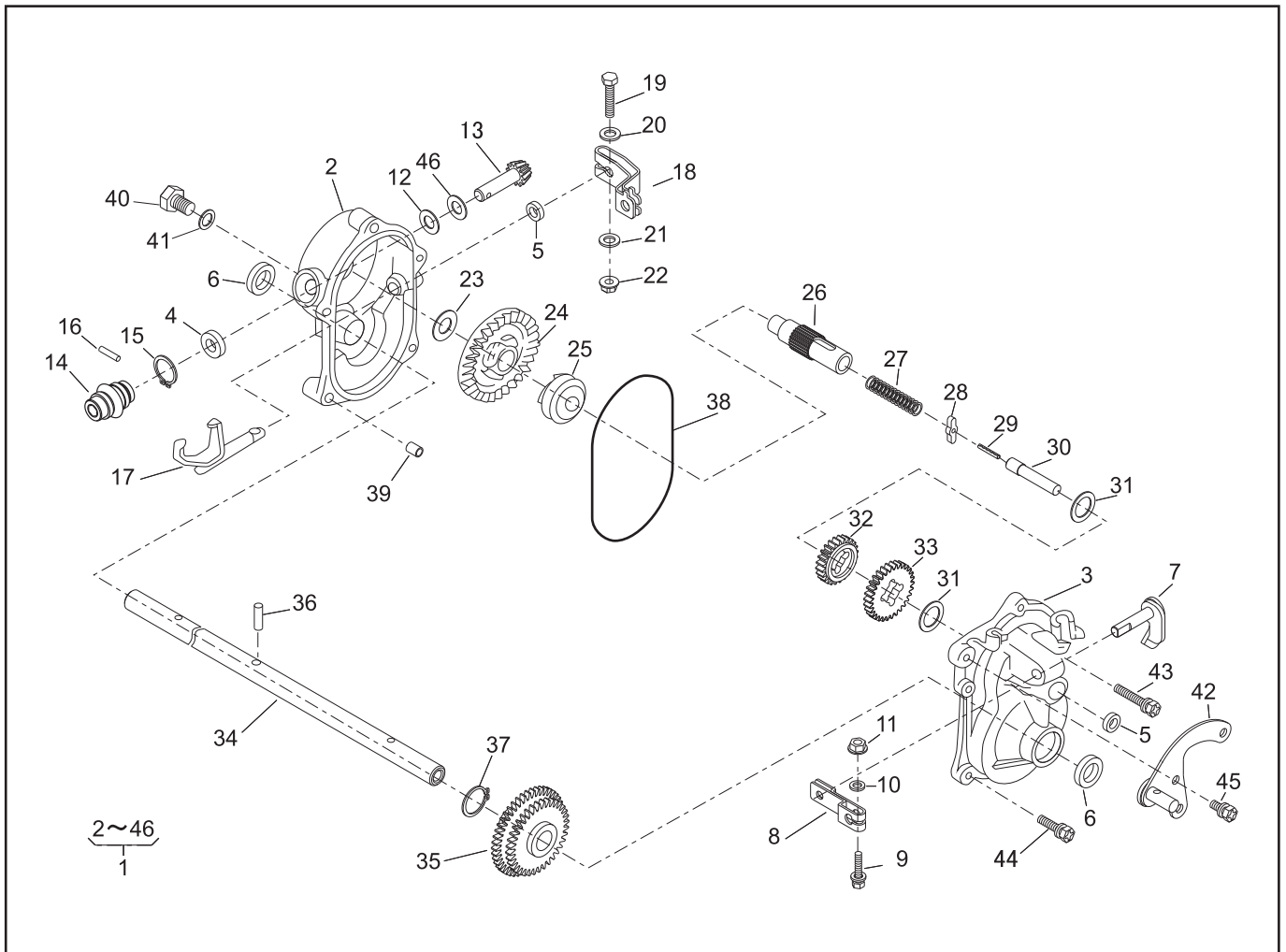
株式会社 **新宮商行**

パーツリスト

**シンガウ** 芝刈機

**SLM21450HB**

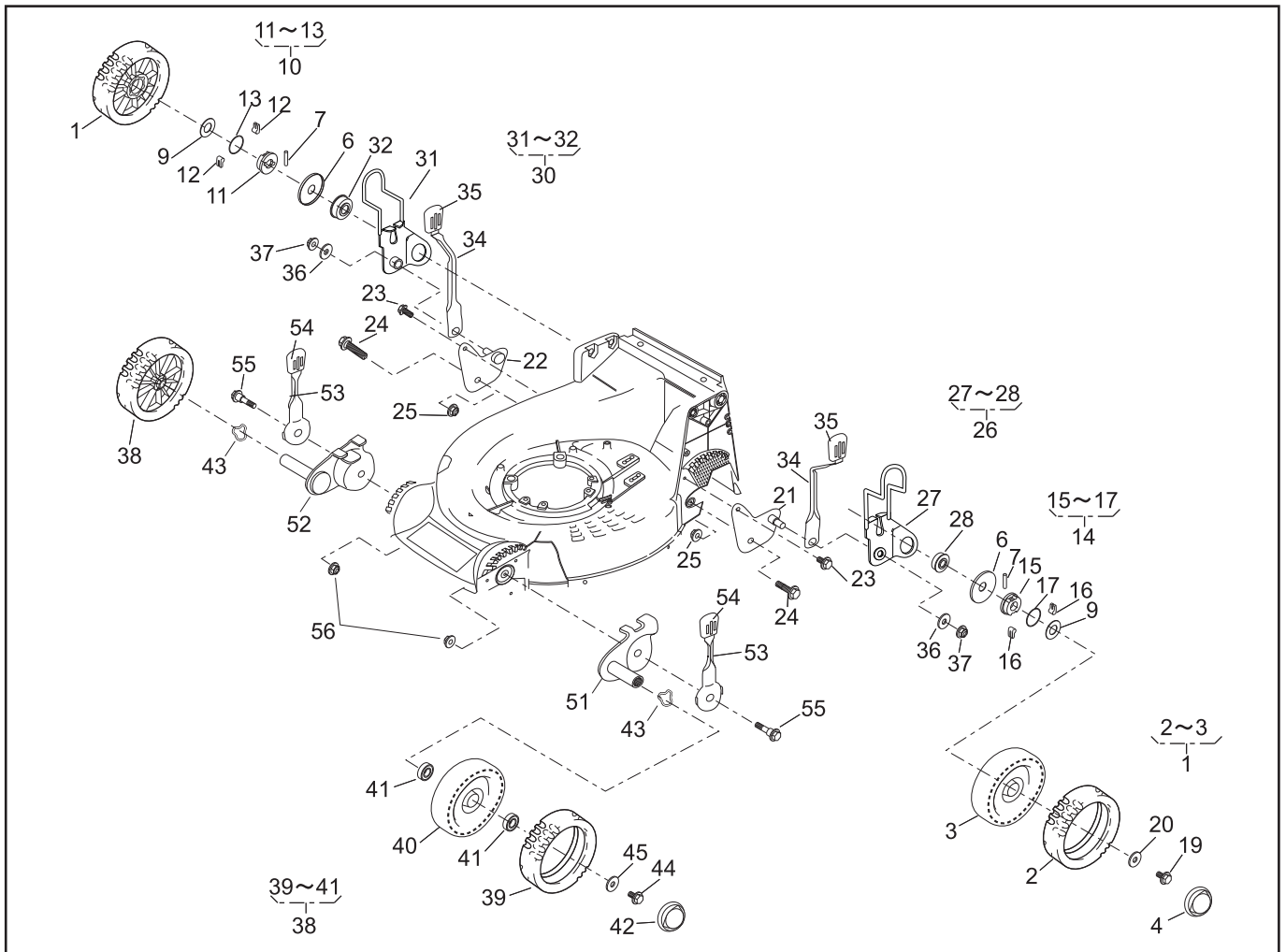




## パーツリスト(本機編)

ギヤケース部			1/1		数量	
見出番号	部品番号	部品名称	数量		子部品	
1	71008 275	ギヤケースASSY	1			
2	51001 195	ギヤケース	1			
3	51001 196	ギヤケース	1			
4	61002 161	オイルシール SD 10 20 5	1			
5	61002 162	オイルシール SD 08 14 4	2			
6	61002 163	オイルシール SD 15 24 5	2			
7	64024 104	シフトシャフト	1			
8	11104 119	アーム	1			
9	320L 0525	ボルトプラス (PW)	1			
10	611L 0500	ワッシャ (コガタ)	1			
11	571L 0500	ナットフランジ	1			
12	61003 109	スラストプレート	1			
13	78003 130	ピニオン	1			
14	91097 101	ユニバーサルジョイント	1			
15	812V 2000	スナップリング (STW)		1		
16	717B 0418	ヘイコウピン		1		
17	11097 106	シフトフォーク	1			
18	11104 137	アーム	1			
19	311M 0630	ボルト	1			
20	611L 0600	ワッシャ (コガタ)	1			
21	613L 0600	ワッシャ (ナミ)	1			
22	571L 0600	ナットフランジ	1			
23	61003 122	スラストプレート	1			
24	78001 162	ベベルギヤ	1			
25	11129 107	クラッチ	1			
26	64014 236	シャフト	1			
27	68013 262	スプリング	1			
28	31034 199	ピン	1			
29	736U 0320	スプリングピン	1			
30	64014 235	シャフト	1			

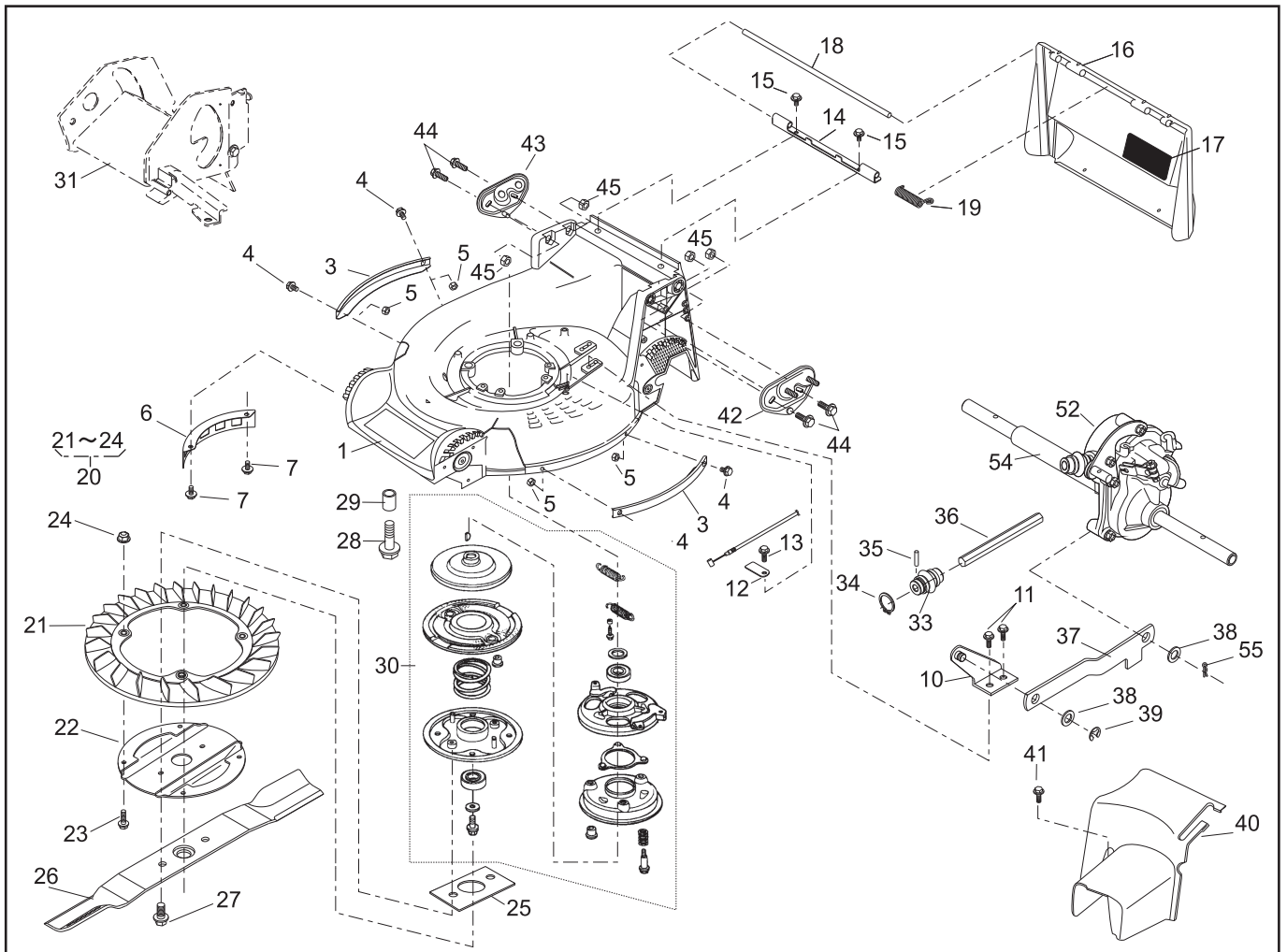
ギヤケース部			1/1		数量	
見出番号	部品番号	部品名称	数量		子部品	
31	61024 118	スペーサ	2			
32	78004 156	ギヤ	1			
33	78004 155	ギヤ	1			
34	64014 163	シャフト	1			
35	78012 107	ギヤCP	1			
36	31034 150	ピン	1			
37	812V 2200	スナップリング (STW)	1			
38	214B 11000	オリング	1			
39	11083 201	カラー	2			
40	31057 262	ボルト	1			
41	68001 110	ファイバワッシャ	1			
42	11006 165	ステーCP	1			
43	315L 0625	ボルトプラス (SW, PW)	3			
44	315L 0635	ボルトプラス (SW, PW)	2			
45	318L 0612	ボルトプラス (SW)	1			
46	68007 132	シム 10.5x18x0.3	0~2			
47						
48						
49						
50						
51						
52						
53						
54						
55						
56						
57						
58						
59						
60						



## パーツリスト(本機編)

走行部		1/1		数量	
見出番号	部品番号	部品名称	数量	子部品	
1	71041 112	車輪ASSY (R)	2		
2	91086 106	タイヤ	2		
3	36107 101	ホイール	2		
4	36070 110	キャップ	2		
5					
6	61003 112	スラストプレート	2		
7	31034 137	ピン	2		
8					
9	68036 146	ワッシャ 16x31.5x1.0	2		
10	71158 104	ラチェットASSY (R)	1		
11	11102 235	ホルダ	1		
12	31034 170	ピン	2		
13	68013 266	スプリング	1		
14	71158 103	ラチェットASSY (L)	1		
15	11102 235	ホルダ	1		
16	31034 170	ピン	2		
17	68013 266	スプリング	1		
18					
19	31057 181	ボルト	2		
20	68036 101	ワッシャ 9x25x2.3	2		
21	11006 151	ステーCP(RL)	1		
22	11006 152	ステーCP(RR)	1		
23	342L 0612	ボルトフランジタッピン (3)	2		
24	31057 255	ボルト M8x25	2		
25	584L 0800	Uナットフランジ	2		
26	71122 112	アジャスタASSY (L)	1		
27	11142 131	アジャスタ (RL)	1		
28	945L 0349	ベアリング F-PC0349L	1		
29					
30	71122 113	アジャスタASSY (R)	1		

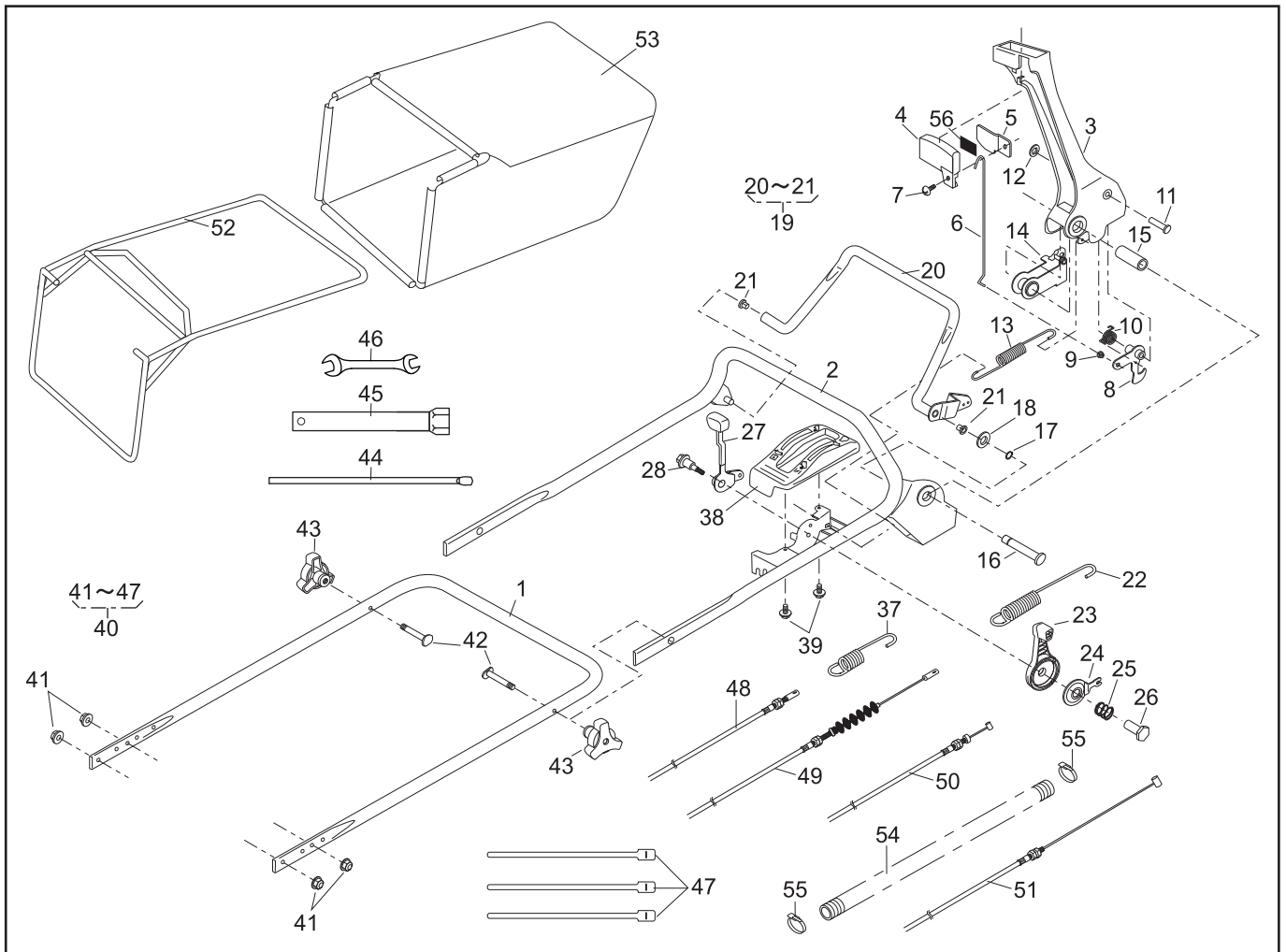
走行部		1/1		数量	
見出番号	部品番号	部品名称	数量	子部品	
31	11142 132	アジャスタ (RR)	1		
32	945L 0349	ベアリング F-PC0349L	1		
33					
34	11150 105 09	アジャストレバー	2		
35	36061 121	ノブ	2		
36	613L 0800	ワッシャ (ナミ)	2		
37	569L 0800	フランジナイロンナット	2		
38	71041 103	車輪ASSY (F)	2		
39	91086 106	タイヤ	2		
40	36107 102	ホイール	2		
41	932L 0696	ベアリング PCB-0696	4		
42	36070 110	キャップ	2		
43	664V 0626	ワッシャウエイブ BWW-626	2		
44	31057 181	ボルト	2		
45	68036 101	ワッシャ 9x25x2.3	2		
46					
47					
48					
49					
50					
51	11142 138	アジャスタ (FL)	1		
52	11142 139	アジャスタ (FR)	1		
53	11150 107 09	アジャストレバー	2		
54	36061 121	ノブ	2		
55	31057 260	ボルト	2		
56	569L 0800	フランジナイロンナット	2		
57					
58					
59					
60					



## パーツリスト(本機編)

刈取部		1/1		部品名称	数量	
見出番号	部品番号				子部品	
1	51043	151	02	ハウジング	1	
2						
3	51090	117	09	プロテクタ	2	
4	335L	0616		ボルトフランジ	4	
5	512L	0600		ナット (2)	4	
6	36065	180		カバー	1	
7	342L	0612		ボルトフランジタップイン (3)	2	
8						
9						
10	11006	155		ステータCP	1	
11	342L	0612		ボルトフランジタップイン (3)	2	
12	11113	407		ステータ	1	
13	342L	0612		ボルトフランジタップイン (3)	1	
14	11113	292		ステータ	1	
15	342L	0612		ボルトフランジタップイン (3)	2	
16	36068	196	49	ガード	1	
17	36080	149		ゴムシート	1	
18	64014	324		シャフト	1	
19	68013	336		スプリング	1	
20	71082	111		ファンASSY	1	
21	51125	103		ファン	1	
22	11102	151		ホルダ	1	
23	31062	169		プレコードボルト	4	
24	579L	0600		ナットフランジ	4	
25	61024	208		スペーサ	1	
26	91014	184		ブレード	1	
27	31057	197		ボルト	2	
28	31057	243		ボルト	4	
29	61024	142		スペーサ	3	
30	71067	106		BBC部	1	

刈取部		1/1		部品名称	数量	
見出番号	部品番号				子部品	
31				カバー部(ハウジング(51043-151,-154)用)		
32						
33	91097	101		ユニバーサルジョイント	1	
34	812V	2000		スナップリング (STW)	1	
35	717B	0418		ヘイコウピン	1	
36	64014	358		シャフト	1	
37	91049	135		コネクタ	1	
38	68036	280		ワッシャ 10.5x18x1.6	2	
39	816V	0800		スナップリング (ETW)	1	
40	36065	438		カバー	1	
41	342L	0616		ボルトフランジタップイン (3)	1	
42	51116	149		ハンドルブラケット (L)	1	
43	51116	150		ハンドルブラケット (R)	1	
44	31057	255		ボルト	4	
45	512L	0800		ナット (2)	4	
46						
47						
48						
49						
50						
51						
52	71008	275		ギヤケースASSY	1	
53						
54	11083	387		カラー	1	
55	733L	1000		スナップピン	1	
56						
57						
58						
59	122120			エンジン:ホンダ GXV160H2-SFN1-NH1	1	
60						

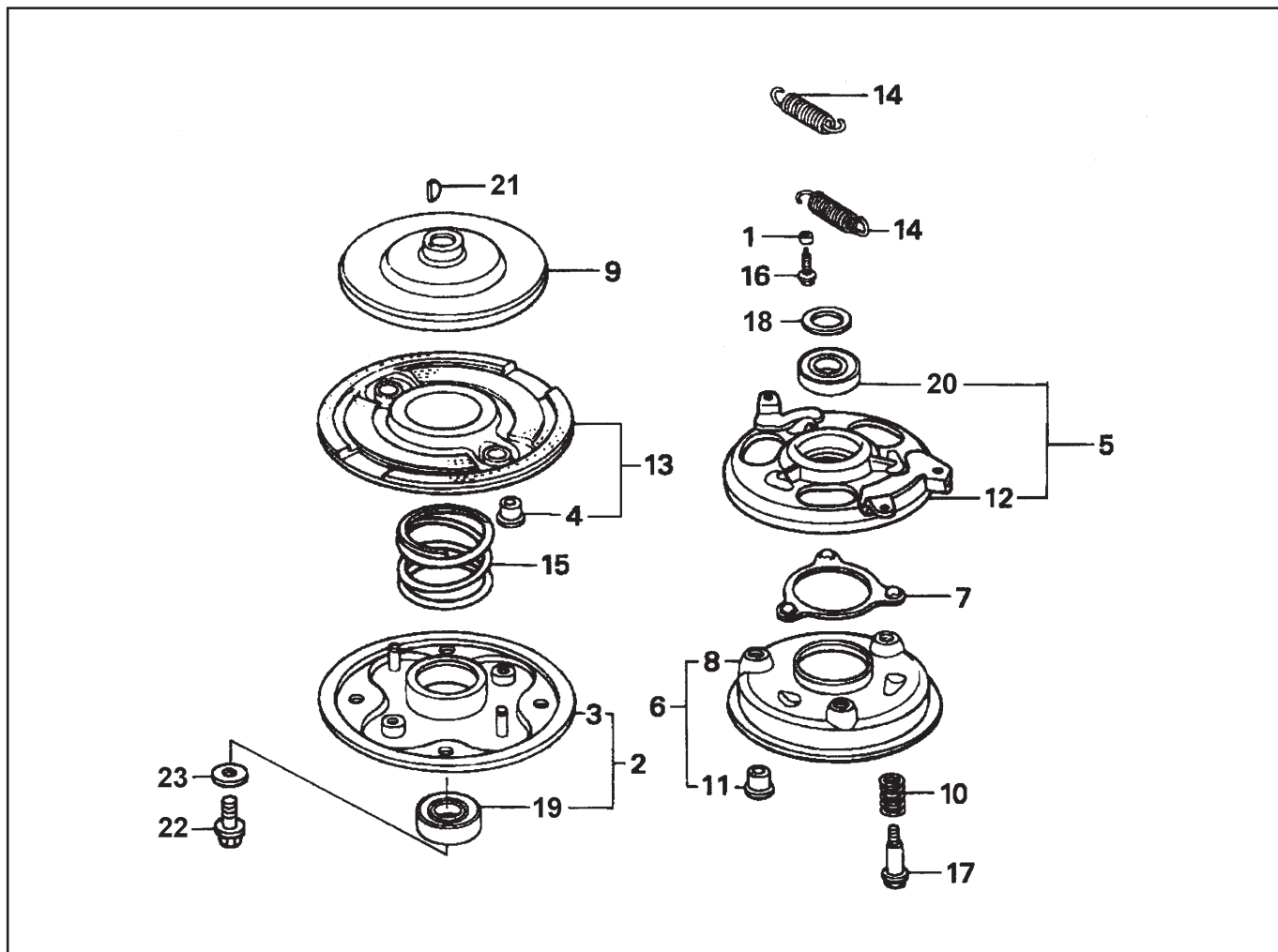


## パーツリスト(本機編)

機械 No.1690~

ハンドル部		1/1		数量	
見出番号	部品番号	部品名称	数量	子部品	
1	51027 266 103	ハンドル	1		
2	51027 267 103	ハンドル	1		
3	11095 172	レバー (BBC)	1		
4	36110 102	ボタン	1		
5	11049 109	スライドプレート	1		
6	64014 336	シャフト	1		
7	376L 0612	スクリュープラストラス	1		
8	71203 135	アームCP	1		
9	76007 183	ブッシュ	1		
10	68013 371	スプリング	1		
11	31056 127	アタマツキピン	1		
12	576V 0600	プッシュナット (SPN)	1		
13	68013 392	スプリング	1		
14	11109 111	リンク	1		
15	61023 190	スリーブ	1		
16	64014 337	シャフト	1		
17	812V 0800	スナップリング (STW)	1		
18	613L 0800	ワッシャ (ナミ)	1		
19	71161 114 09	レバーASSY	1		
20		レバー		1	
21	76007 131	ブッシュ		2	
22	68013 391	スプリング	1		
23	91010 169	スロットルレバー	1		
24	61003 113	スラストプレート	1		
25	68013 356	スプリング	1		
26	31058 168	ナット	1		
27	11095 117	レバー	1		
28	31062 109	プレコートボルト	1		
29					
30					

ハンドル部		1/1		数量	
見出番号	部品番号	部品名称	数量	子部品	
31					
32					
33					
34					
35					
36					
37	68013 161	スプリング	1		
38	71900 796	カバーASSY	1		
39	470L 0514	スクリュープラスタッピンナベ (1)	2		
40	71906 726	フゾクヒンセット	1		
41	569L 0800	フランジナイロンナット		4	
42	31057 134	ボルト		2	
43	36061 118	ノブ		2	
44	66008 103	プラグボックスバー 8x200		1	
45	66006 125	プラグボックス		1	
46	66005 102	リョウグチスパナ 12x14		1	
47	68028 118	ワイヤバンド GT280		3	
48	91003 125	コントロールケーブル		1	
49	91003 189	コントロールケーブル		1	
50	91001 329	スロットルワイヤ (GXV160)		1	
51	91003 169	コントロールケーブル (BBC)		1	
52	11062 178 09	フレームCP		1	
53	36098 165	ガラスバックCP (シングウ)		1	
54	41003 201	ホゴチューブ 15.6x800L		1	
55	68028 119	ワイヤバンド SHT18R-W		2	
56	36080 156	ゴムシート		1	
57					
58					
59					
60					



### パーツリスト(本機編)

BBC部			1/1		数量	
見出番号	部品番号		部品名称	子部品		
	71067	106	ブレーキASSY	1		
1	19512	883 000	カラー, ファン	2		
2	72600	VA4 010	ホルダー-ASSY., プレート	1		
3	72610	VA4 000	ホルダー-COMP., プレート	1		
4	72613	VA4 000	ブッシュ, プレートホルダー	2		
5	75090	VA4 030	プレートASSY., ホールコントロール	1		
6	75100	VA4 010	ブレーキCOMP.	1		
7	75110	VA4 000	リテーナーCOMP., ホール	1		
8	75120	VA4 010	ディスク, ブレーキ	1		
9	75130	VA4 000	ディスク, ドライブ	1		
10	75132	VA4 000	スプリング, ブレーキホルダー	3		
11	75133	VA4 000	ブッシュ, ブレーキホルダー	3		
12	75140	VA4 020	プレートCOMP., ホールコントロール	1		
13	75150	VA3 J01	ディスクCOMP., ドライブ	1		
14	75182	VA3 J00	スプリング, クラツチリターン (53.0MM)	2		
15	75183	VA3 J00	スプリング, クラツチ (36.6MM)	1		
16	90014	952 000	ボルト, フランジ 6X14(CT200)	4		
17	90021	VA4 000	ボルト, スペシャル 6MM	3		
18	90501	952 010	ワッシャー, スラスト	1		
19	91102	VA4 013	ベアリング, ラジアルホール 6204	1		
20	91103	VA4 003	ベアリング, ラジアルホール 60/22	1		
21	94401	16150	キー, ウツドラフ 16X15	1		
22	90105	960 003	ボルト, 6カク 10X25	1		
23	90409	952 000	ワッシャー 10MM	1		

BBC部			1/1		数量	
見出番号	部品番号		部品名称	子部品		



# 株式会社 新宮商行

関東支社 (機械本部)	〒270-2231	千葉県松戸市稔台 6-7-5	☎047-361-4701 (代)
北海道営業所	〒047-0032	北海道小樽市稲穂 2-1-1	☎0134-24-1313 (代)
東北営業所	〒963-0547	福島県郡山市喜久田町卸 1-37-1	☎024-959-6212 (代)
東京営業所	〒270-2231	千葉県松戸市稔台 6-7-5	☎047-361-6831 (代)
名古屋営業所	〒465-0025	愛知県名古屋市名東区上社 5-203	☎052-702-2929 (代)
大阪営業所	〒564-0062	大阪府吹田市垂水町 3-33-29	☎06-6380-0381 (代)
高知出張所	〒781-5102	高知県高知市大津甲 515-1	☎088-878-5400 (代)
福岡営業所	〒812-0897	福岡県福岡市博多区半道橋 1-2-1	☎092-473-1501 (代)