



TIMAN RC-751

図解部品表

図解部品表の見方

1. この図解部品表は、イラスト、部品表を掲載しております。
2. ご注文の際には、イラストの見出し番号を調べ、部品表の部品番号、部品名を明記の上、ご注文下さい。
3. 使用個数欄には機種名とその機種一台当りの使用個数が記載されております。
4. この図解部品表には、幾つかの記号を使用しております。各記号の意味は下記の通りです。

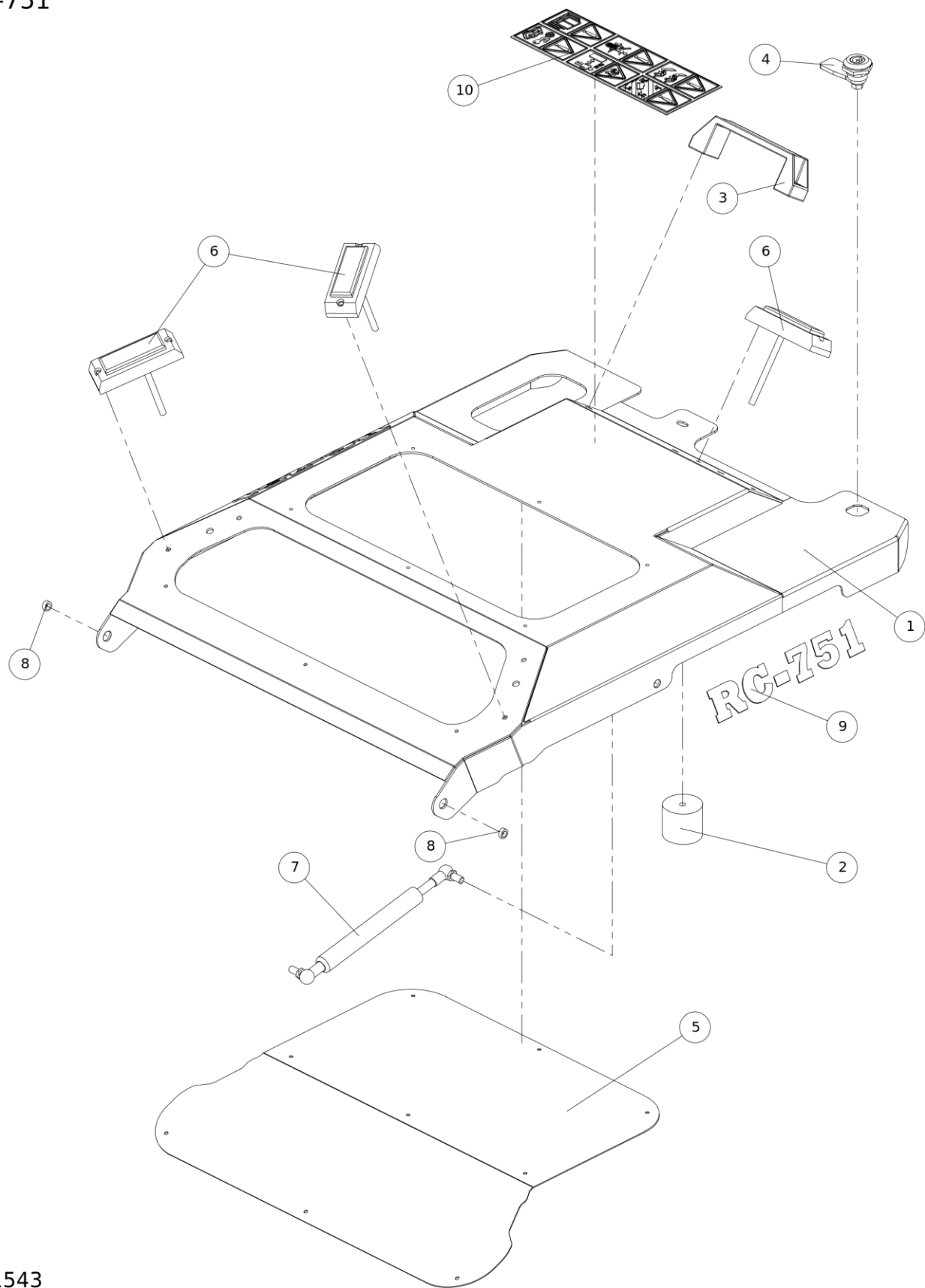
+	「Asy」の列に付きます。この部品がAsyの部品の構成に含まれていることを示します。
φ?	部品名に付きます。ワッシャー類の穴径やシリンダー類の径をあらわします。
M?×?	ネジ類などの部品名に付きます。順にネジ径、首下の長さを示します。
W	ネジ類などの部品名に付きます。ネジにワッシャーが付いていることを示します。
S	ネジ類などの部品名に付きます。ネジにスプリングワッシャーが付いていることを示します。
WS	ネジ類などの部品名に付きます。ネジにスプリングワッシャーとワッシャーが付いていることを示します。
PW	ネジ類などの部品名に付きます。ネジに平ワッシャーが付いていることを示します。

<目次>

1	フード	1
2	ガード	3
3	リア、インテーク	5
4	コントローラー、配電ボックス	7
5	作動油タンク	9
6	エンジン	11
7	油圧ポンプ	13
8	クローラー左	15
9	メインフレーム	17
10	クローラー右	19
11	クラッチ、Vベルト	21
12	カッティングデッキ	23
13	フレイルシャフト	25
14	油圧回路	27

1フード

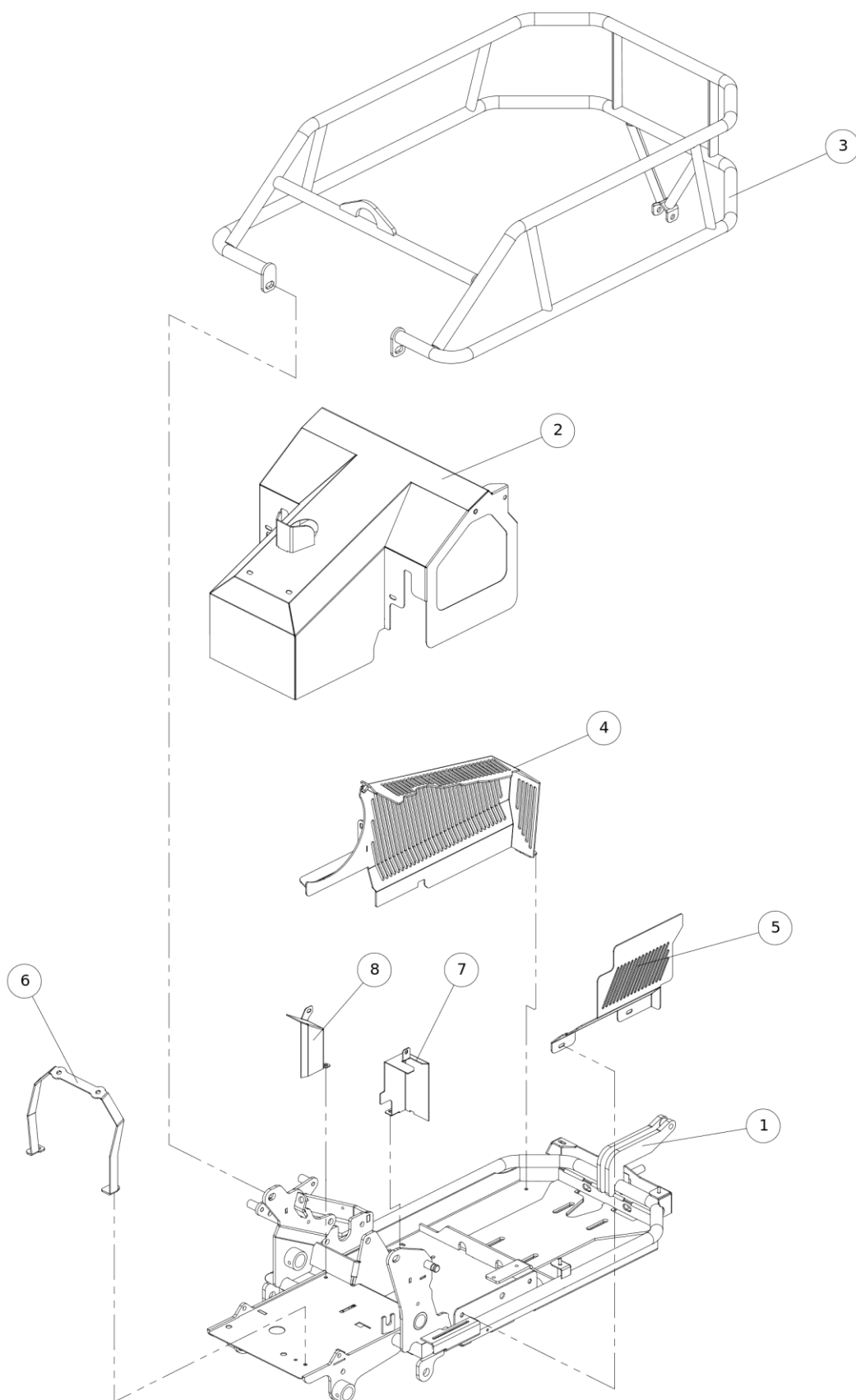
RC-751



411543

2 ガード

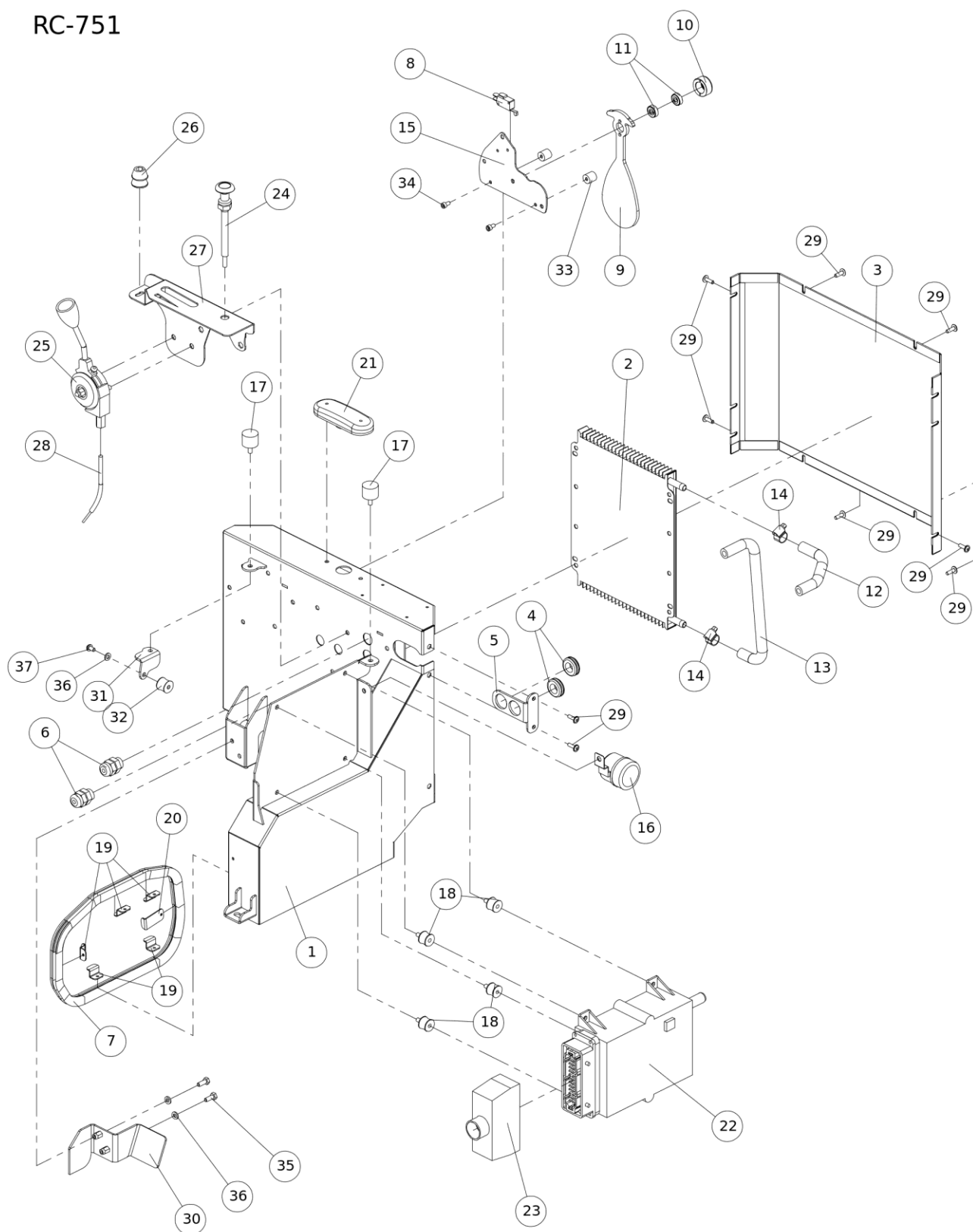
RC-751



411007

3 リア、吸気ボックス

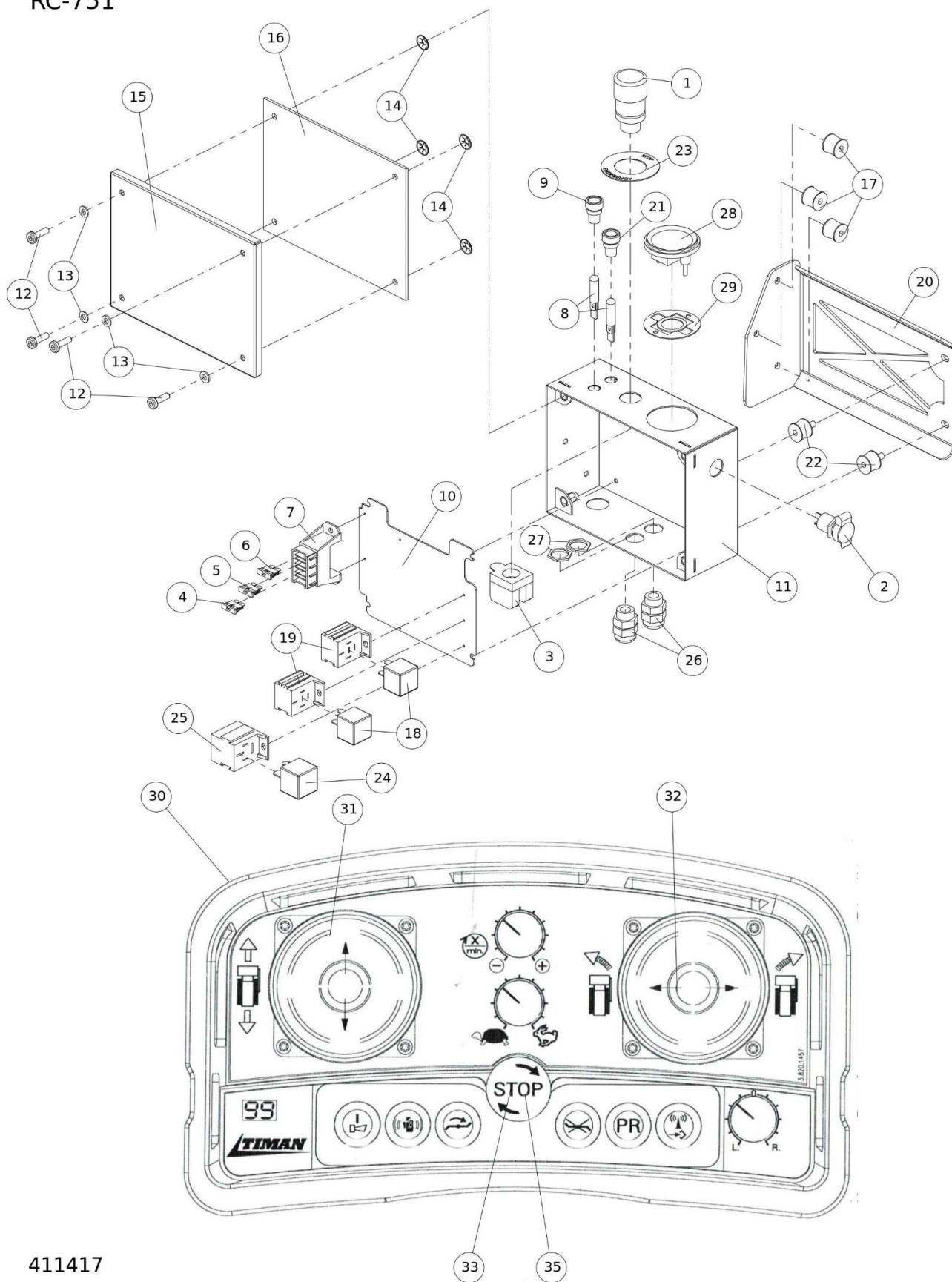
RC-751



411322

4 コントローラー、配電ボックス

RC-751



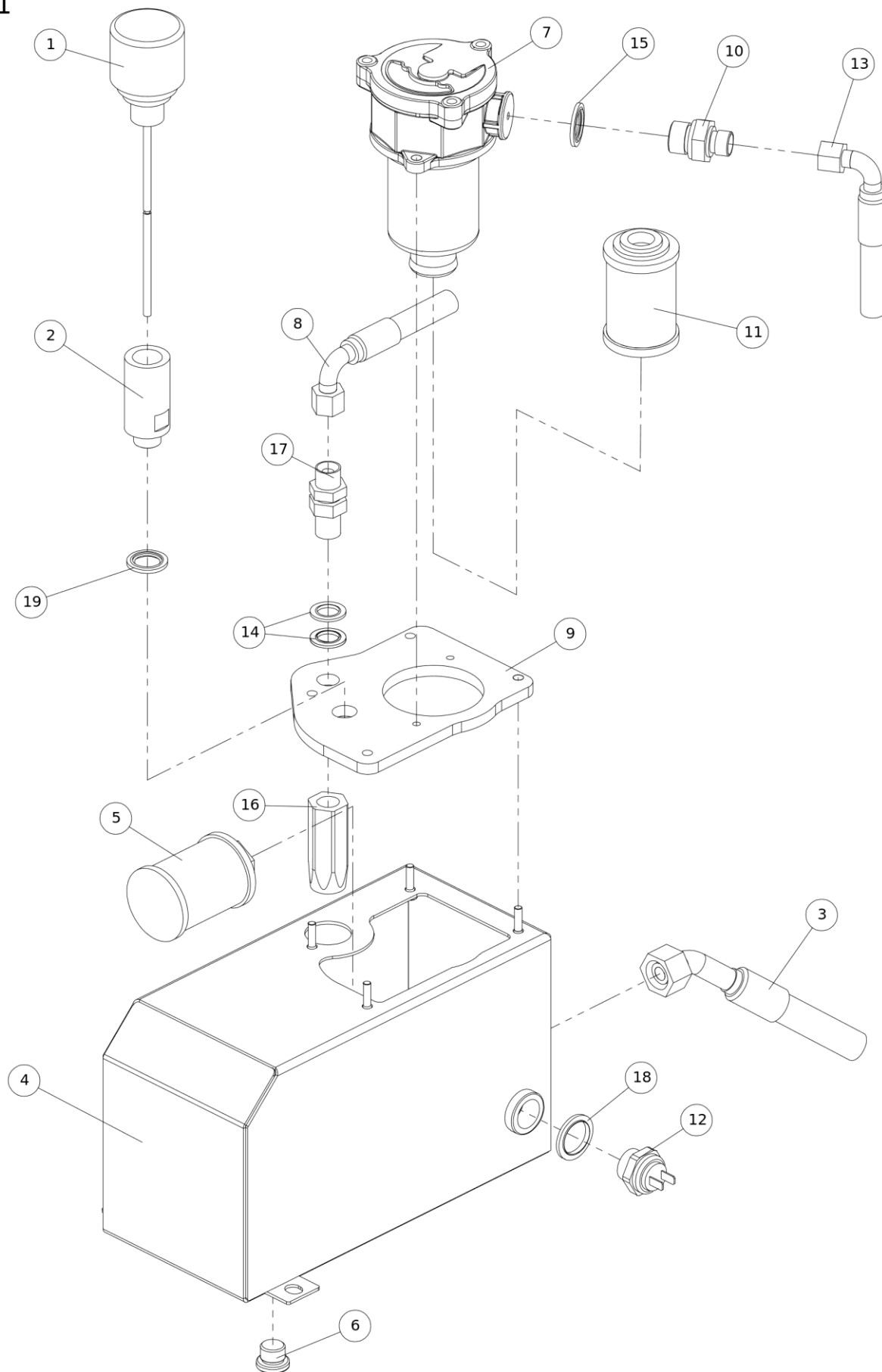
411417

4 コントローラー、配電ボックス

表示 番号	部品番号	Asy	部 品 名	個数	備 考
1	972441		緊急停止ボタン		43131006
2	972101		シガーソケット		43801015
3	972440		スイッチ 停止		43131001
4	972257		ヒューズ 7.5A 茶		
5	972528		ヒューズ 15A 青		43211005
6	972530		ヒューズ 10A 赤		43211003
7	972531		ヒューズボックス4		43201002
8	972442		バルブ 12V 警告灯		43401001
9	972443		警告灯 赤		43401012
10	972102		ボトムプレート		411544
11	972103		配電ボックス RC-751		411498
12	972534		スクリュウ M6		39701001
13	972535		ワッシャー M6		37901001
14	972536		サークリップワッシャー 5mm		41601000
15	972104		配電ボックスカバー		411501
16	972105		ガasket 配電ボックス		411500
17	972143		ゴムダンパー ϕ 20x17xM6		31301019
18	972445		リレー 12V 40amp		43901000
19	972539		リレーソケット		43911000
20	972106		配電ボックスブラケット		411672
21	972444		警告灯 オイル温度		43401015
22	972514		ゴムダンパー ϕ 20x15xM5		31301013
23	972547		ラベル 非常停止		411704
24	972036		リレー 12V 70amp		43901002
25	972107		リレーソケット		43911001
26	972542		ケーブルホルダー PG11		43801012
27	972546		ナット PG11		43801007
28	972549		アワーメーター		43801013
29	972548		ガasket アワーメーター		410602
30	972108		トランスミッター RC-751		43701004
31	972523		ジョイスティック上下		43701008
32	972109		ジョイスティック左右		43701006
33	972479		非常停止スイッチ コントローラー用		43131002
35	972522		非常停止スイッチ 赤カバー		43131005
36	972258		ケーブル付き充電用プラグ		411904

5 作動油タンク

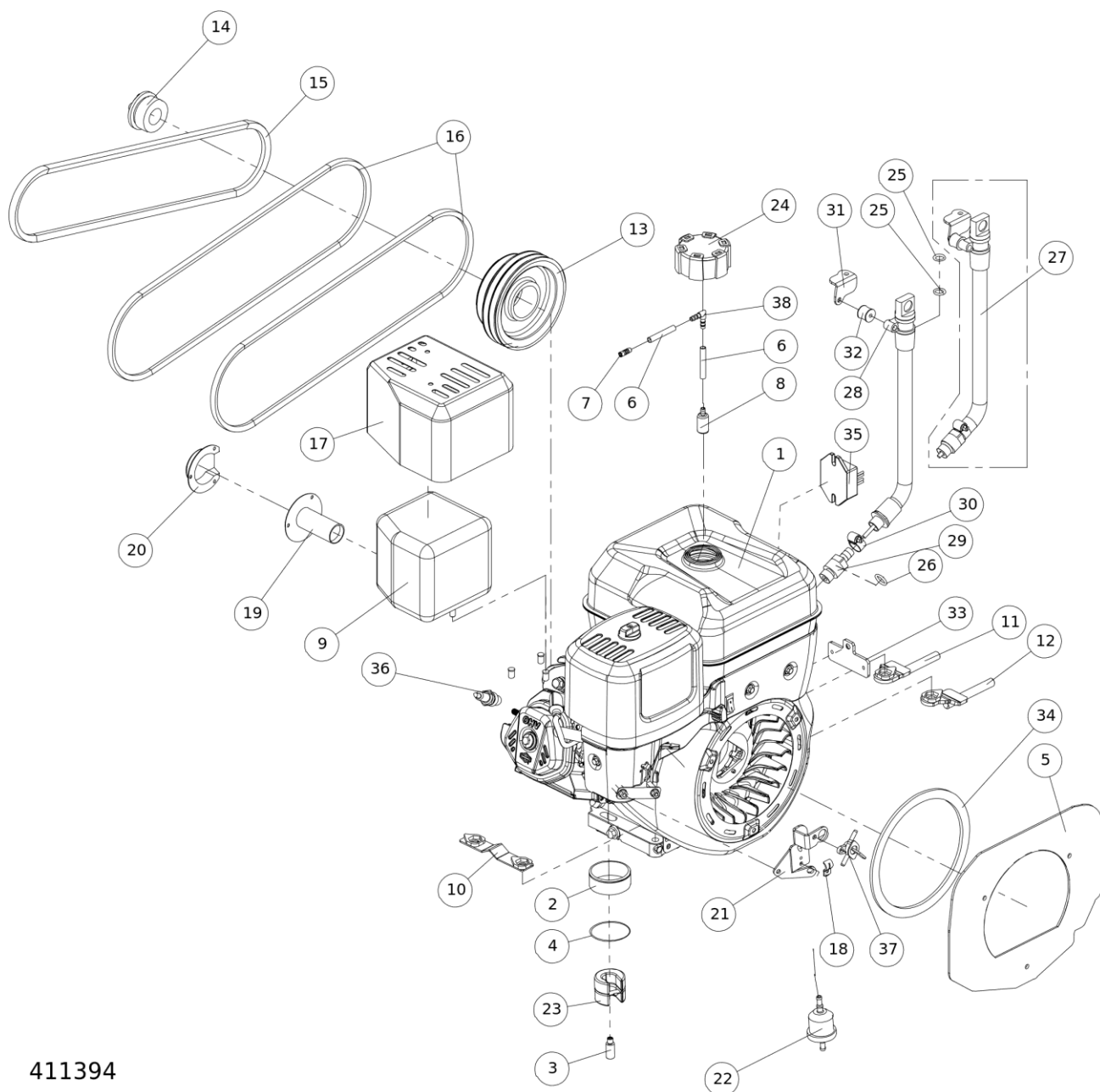
RC-751



411759

6 エンジン

RC-751



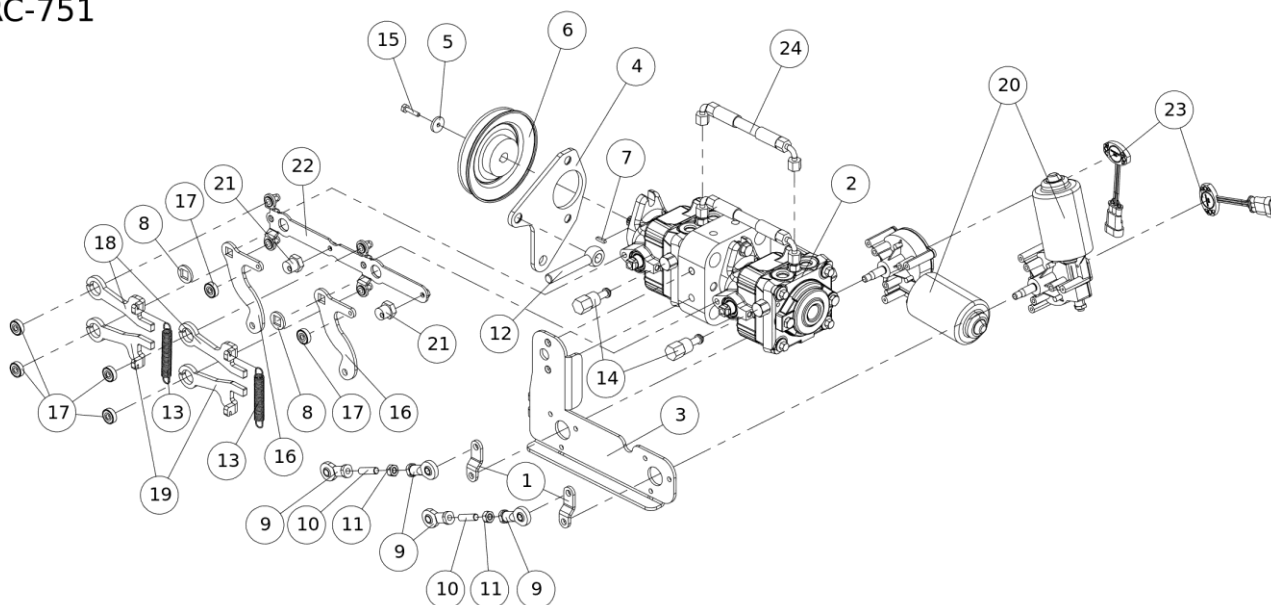
411394

6 エンジン

表示 番号	部品番号	Asy	部 品 名	個数	備 考
1	972119		ブリグスエンジン 13HP RC-751		15201003
2	972120		キャブレターエクステンション フロート		411412
3	972121		キャブレターエクステンション ノズル		411413
4	972028		Oリング φ1.5×55NBR		37401004
5	972122		カバープレート		411330
6	972123		燃料ホース		411440
7	972053		ホースジョイント		411439
8	972124		タンクペンデュラム		411438
9	972125		マフラー		411690
10	972126		ナットクリップ		410607
11	972127		エンジン調整ブラケット		411323
12	972128		エンジン調整ブラケット		411324
13	972129		プーリー φ140 SPZ/SPA		411765
14	972130		クランプスリーブ φ25.4		34401001
15	972039		Vベルト ポンプ		52301002
16	972037		Vベルト クラッチ		52101006
17	972131		マフラーカバー		411807
18	972488		ケーブルホルダー		VIN-00142
19	972132		スパークアレスタ B&S		17401008
20	972133		デフレクター		17401009
21	972134		チョークケーブルブラケット		411444
22	972404		燃料フィルター		22201007
23	972135		フローター		411884
24	972136		燃料キャップ		15901073
25	972137		Oリング		15901107
26	972138		Oリング		15901106
27	972139		オイルゲージ RC-751		411877
28	972140		オイルゲージエクステンション		15901068
29	972141		オイルホースアダプター		411875
30	972142		ホースクランプ 15-24mm		VTA-1150100024
31	972095		ダンパーブラケット		411861
32	972143		ゴムダンパー φ20x17xM6		31301019
33	972144		レギュレーターブラケット		411443
34	972145		ジョイントテープ		48101002
35	972146		レギュレーター		15901067
36	927704		スパークプラグ F6TC		15901099/BS798615
37	972020		フューエルコック		15901117
38	972148		ホースコレクター6mm		411892
39	927705		エアクリーナー カートリッジ フィルター		BS799818

7 油圧ポンプ

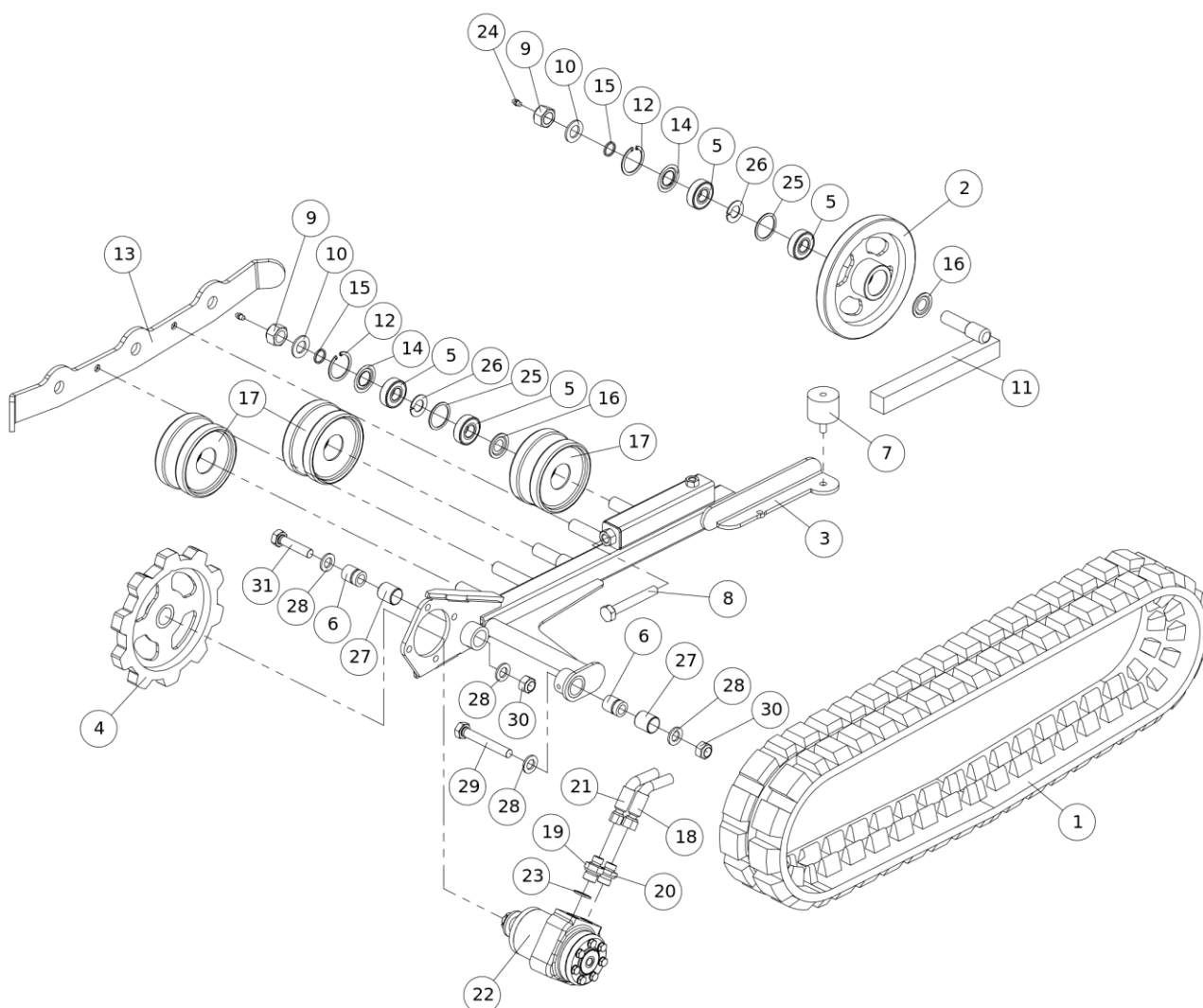
RC-751



411744

8 クローラー左

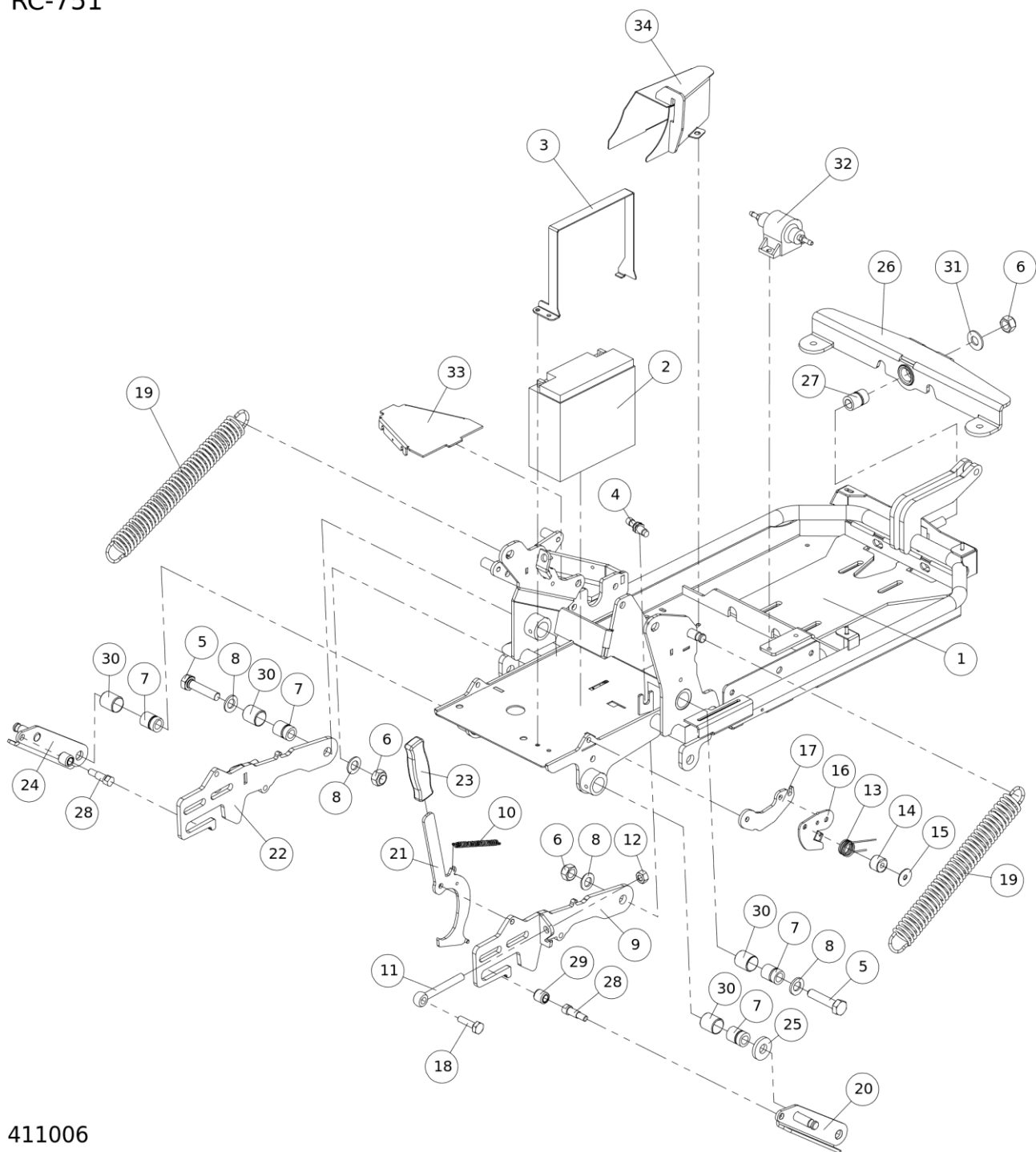
RC-751



411349

9 メインフレーム

RC-751



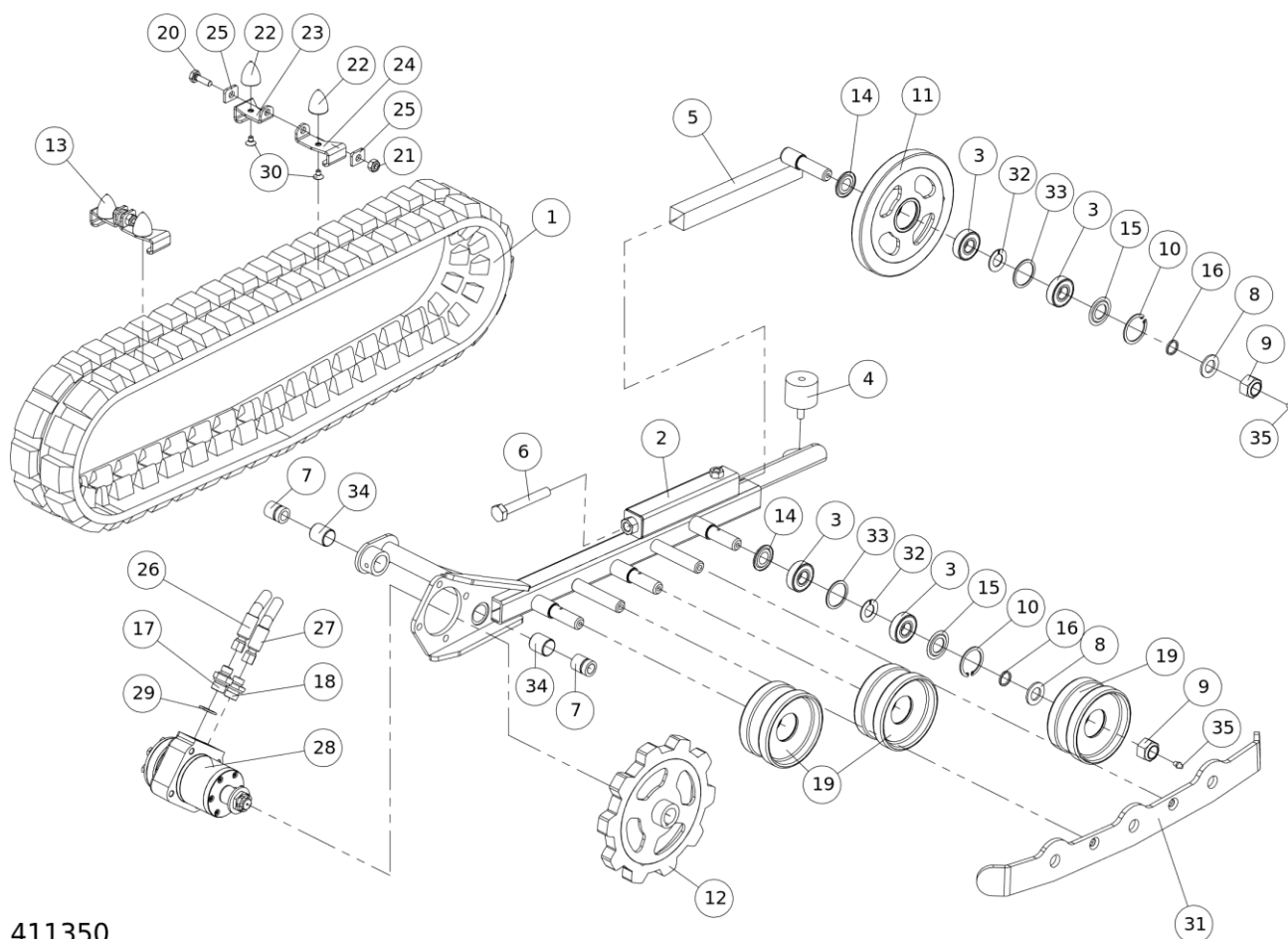
411006

9 メインフレーム

表示 番号	部品番号	Asy	部 品 名	個数	備 考
1	972069		メインフレーム		411309
2	972021		バッテリー12V RC-751		19101003
3	972180		バッテリーマウント		410626
4	972035		インダクティブセンサーRC-751		43101011
5	972179		ボルト M16X65 8.8		39201014
6	972631		ロックナット M16		38201007
7	972449		ブッシュD		410177
8	972651		ワッシャー 16mm		40201006
9	972181		モアサスペンション 左		410269
10	972695		テンションスプリング $\phi 11 \times 81$		31201000
11	972182		アイボルト M12x100		39601003
12	972183		ナット M12		38301005
13	972184		トーションスプリング $\phi 2.5 \times 6.5$		31401000
14	972185		スプリングパッド		410665
15	972186		ワッシャー $\phi 8.4 \times 30 \times 1.25$		40101013
16	972057		ロッキングブラケット		411529
17	972056		ロッキングブラケット ロング		411528
18	972187		ボルト M12 $\times 40$ 8.8		39101015
19	972050		テンションスプリング		410828
20	972041		チルトコンソール 左		410340
21	972188		ハンドル		410814
22	972189		モアサスペンション 右		410271
23	972190		ハンドルカバー		42401010
24	972042		チルトコンソール 右		410341
25	972626		ワッシャー $\phi 17 \times 40 \times 6$		40101012
26	972191		トライアングル		411523
27	972055		ブッシュトライアングル		411468
28	972046		ブッシュピン		410733
29	972048		ローラー アーム		410795
30	972420		ブッシュB		34201009
31	972654		ワッシャー $\phi 16.5 \times 35 \times 3$		411469
32	972455		フューエルポンプ		411419
33	972192		シャフトシールド		411313
34	972193		ベルトガード		411816

10 クローラー右

RC-751



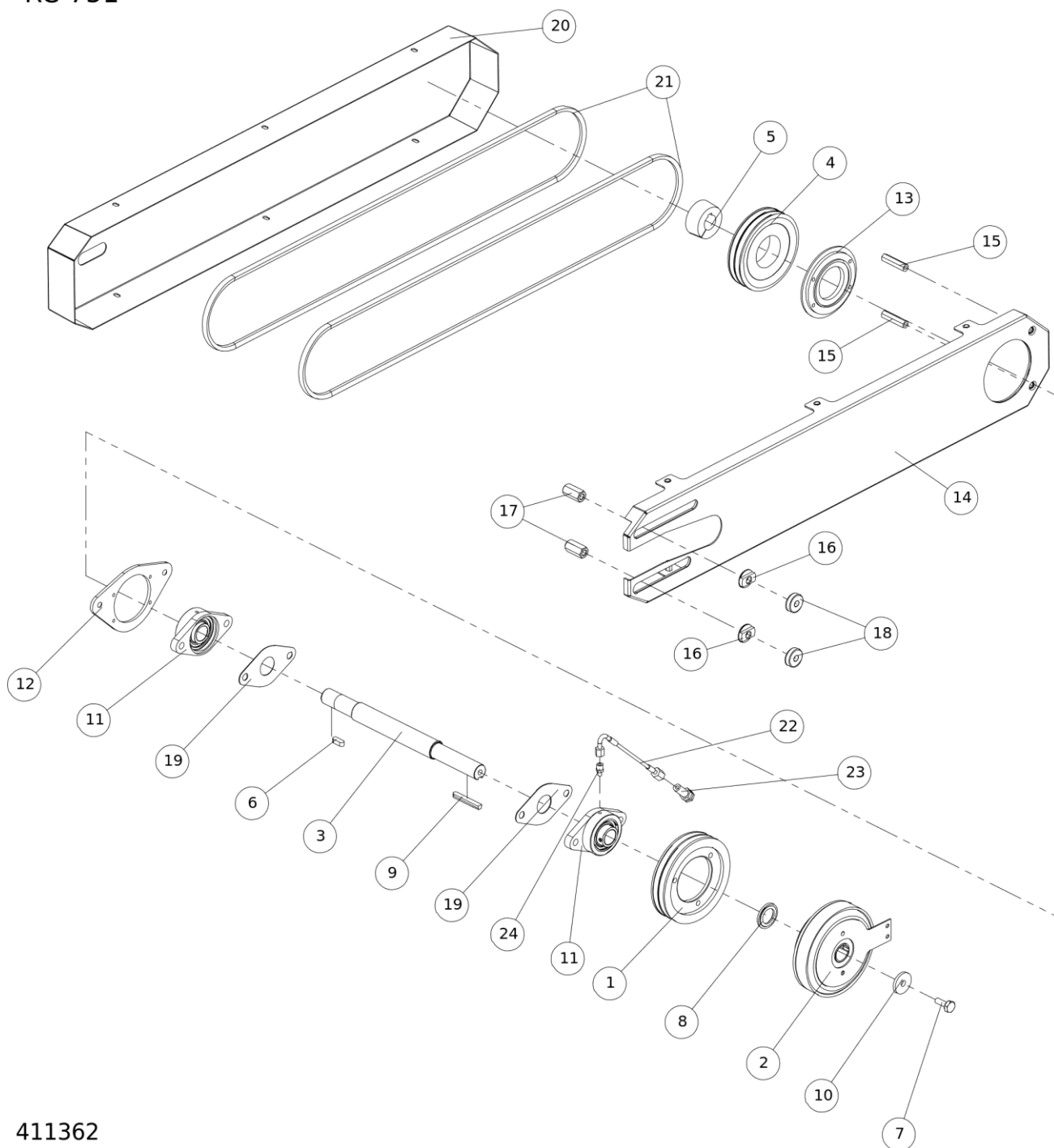
411350

10 クローラー右

表示 番号	部品番号	Asy	部 品 名	個数	備 考
1	972167		クローラー RC-751		16501002
2	972194		クローラーシャーシ 左		411351
3	972422		ボールベアリングφ20		34301002
4	972024		防振ゴムφ50		31301006
5	972195		ガイドローラー調整 左		411527
6	972170		セットスクリュー M16x100 8.8		39101029
7	972449		ブッシュD		410177
8	972196		ワッシャー 20mm		40201007
9	972197		ロックナット M20		38201009
10	972632		サークリップ φ47		41201000
11	972168		ガイドローラー		411358
12	972040		プルホイール		410255
13	972058		スパイクセット RC-751 一台分		411571
14	972029		ニロスリングA		37451000
15	972030		ニロスリングB		37451001
16	972045		ディスタンスリング		410605
17	972115		ニップル 1/2"x3/8"		25461003
18	972175		スクリューφ12 パイプ1/2"		25331017
19	972173		サポートホイール		411352
20	972198		セットスクリュー M10x30 8.8		39101007
21	972199		ロックナット M10		38201004
22	972200		ゴムスパイク φ30x36xM8		31301008
23	972201		スパイクブラケットB		411573
24	972202		スパイクブラケットA		411572
25	972203		ウェアプレート		410788
26	972204		油圧ホース 3/8"		30201216
27	972205		油圧ホース 3/8"		30201215
28	972177		油圧モーター OMPW125		410830
29	972561		シールワッシャー M20-1/2"		25451008
30	972206		皿ボルト M8x12 8.8		39301019
31	972172		ガードブラケット 右		411354
32	972207		スペーサーリング		411353
33	972208		ディスク 46.5x38x1.5		411356
34	972420		ブッシュB		34201009
35	972627		グリスニップル M8x1		32201000

11 クラッチ、Vベルト

RC-751



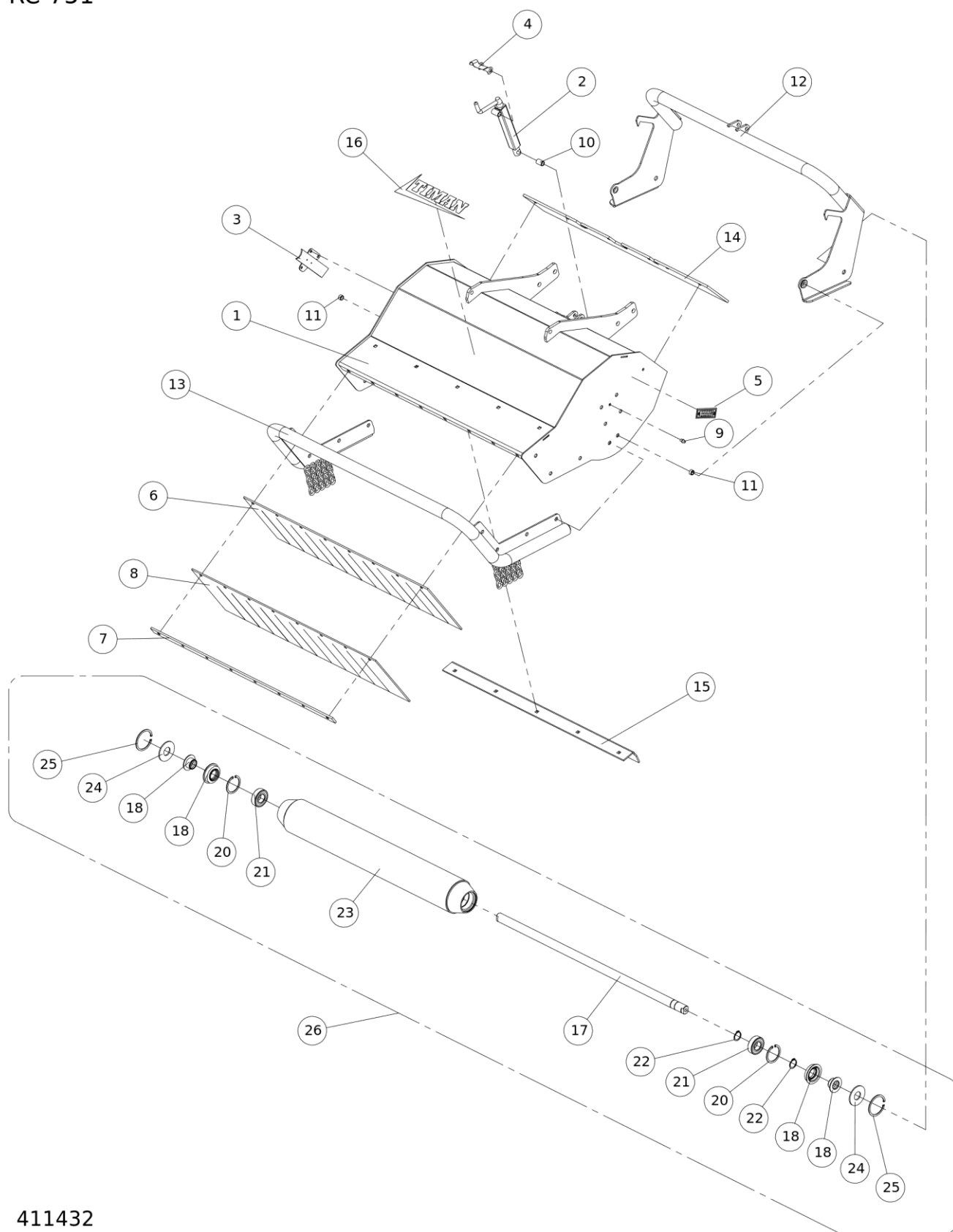
411362

11 クラッチ、Vベルト

表示 番号	部品番号	Asy	部品名	個数	備考
1	972209		プーリー ϕ 140 2xSPZ		410291
2	972210		クラッチ 12V プラグ付		410832
3	972211		ドライブシャフト		411310
4	972212		プーリー 2xSPZ テーパーロック		52701002
5	972213		テーパーブッシュ TB1610 ϕ 25		52601000
6	972214		平行キー 8x7x22		41401003
7	972215		セットスクリュー M10x25 8.8		39101030
8	972216		ワッシャー ϕ 25.6x42x3		410780
9	972052		パラレルキー クラッチ		410840
10	972217		ワッシャー ϕ 10.2x ϕ 35x5		411363
11	972218		フランジベアリング ϕ 25.4		411893
12	972219		ブラケット		411318
13	972220		フィクスディスク		411319
14	972221		インナーシールド		411787
15	972043		プロテクションバー		410450
16	972222		スライドスリーブ		411803
17	972223		モアナット RC-751		411802
18	972049		ディスタンスパッド		410804
19	972224		ベアリングカバー		411785
20	972225		サイドガード		410860
21	972038		Vベルト モア		52101007
22	972226		潤滑ホース		411853
23	972227		バルクヘッド ϕ 6 グリスニップル付		25361012
24	972228		フィッティング M6x ϕ 6		25331063

12 カuttingデッキ

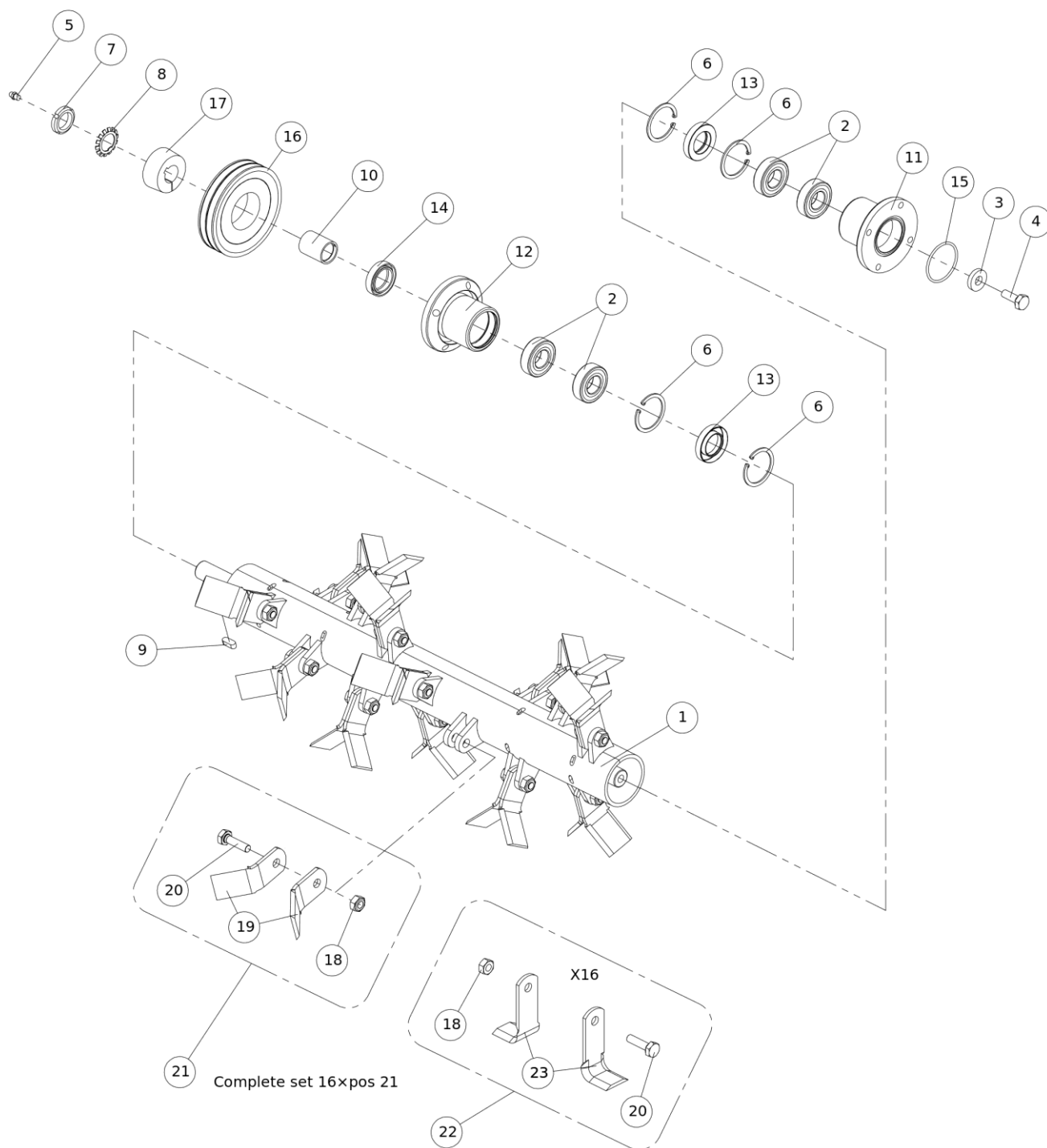
RC-751



411432

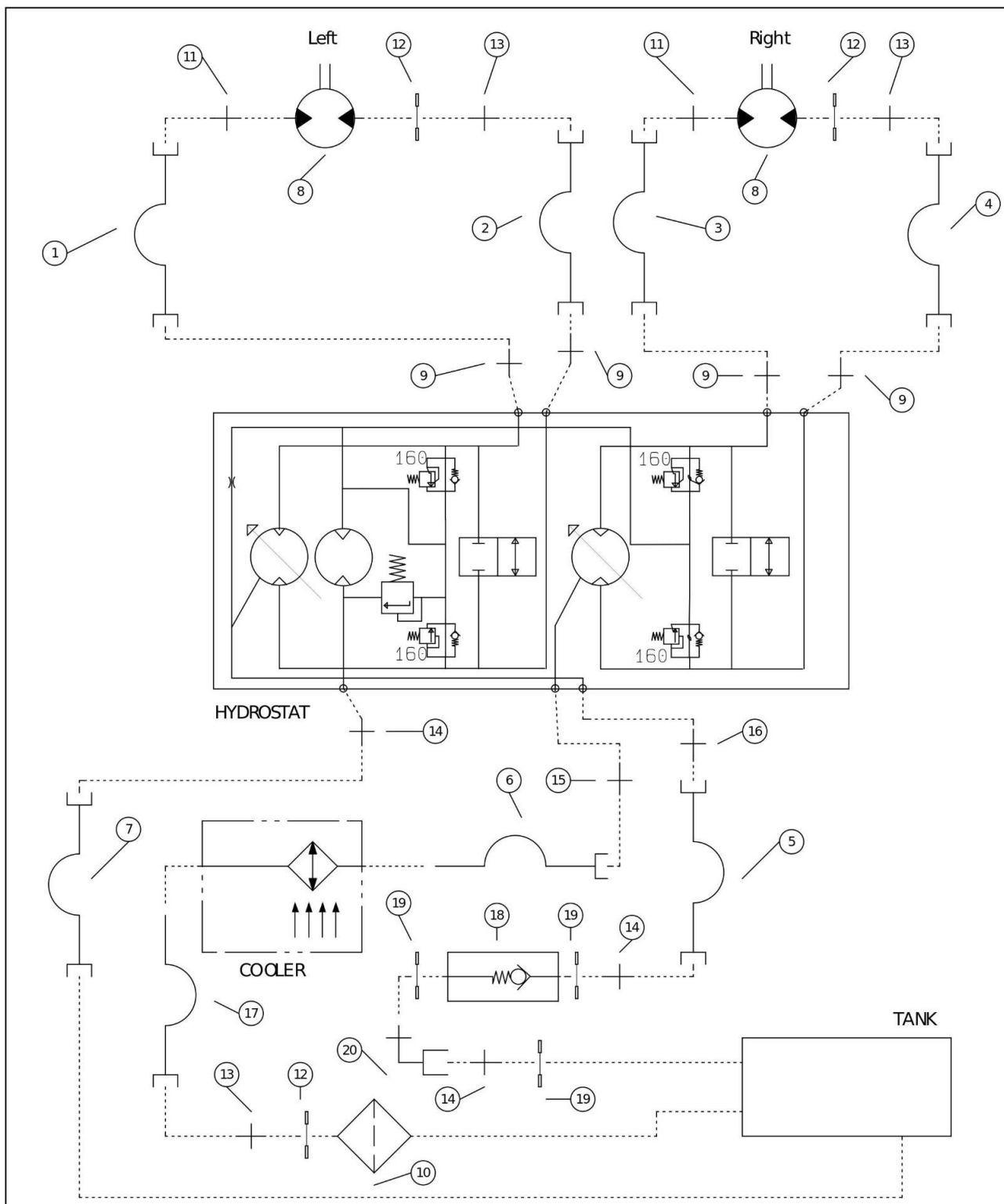
13 フレイルシャフト

RC-751



411433

14 油压回路



Changes:

Scale:	PROPERTY AND CONFIDENTIALITY THE INFORMATION CONTAINED ON THIS PAGE BELONGS SOLELY TO TIMAN A / S. REPRODUCTION IN PART OR COPY WITHOUT WRITTEN APPROVAL FROM TIMAN A / S IS PROHIBITED.	 Fabriksvej 13, hal 1, DK-6980 Tim Tel: +45 97 330 360 Fax: +45 97 330 350 E-mail: timan@timan.dk	Draw. date:	Creator:	Ctrl.:
Page:			290916	KW	
1/1			Rev. date:	Creator:	Ctrl.:
Subject:	Hydraulic diagram/spare parts		Drawing nr: 41100900		



株式会社 新宮商行

関東支店 (機械本部)	〒270-2231	千葉県松戸市稔台6-7-5	TEL 047(361)4701(代)
北海道営業所	〒047-0032	北海道小樽市稲穂2-1-1	TEL 0134(24)1313(代)
東北営業所	〒963-0547	福島県郡山市喜久田町卸1-37-1	TEL 024(959)6212(代)
東京営業所	〒270-2231	千葉県松戸市稔台6-7-5	TEL 047(361)6831(代)
西日本支店	〒520-2134	滋賀県大津市瀬田5-22-26	TEL 077(500)3380(代)
福岡営業所	〒813-0062	福岡県福岡市東区松島6-4-17	TEL 092(611)1988(代)