



TIMAN RC-1000

図解部品表

図解部品表の見方

1. この図解部品表は、イラスト、部品表を掲載しております。
2. ご注文の際には、イラストの見出し番号を調べ、部品表の部品番号、部品名を明記の上、ご注文下さい。
3. 使用個数欄には機種名とその機種一台当りの使用個数が記載されております。
4. この図解部品表には、幾つかの記号を使用しております。各記号の意味は下記の通りです。

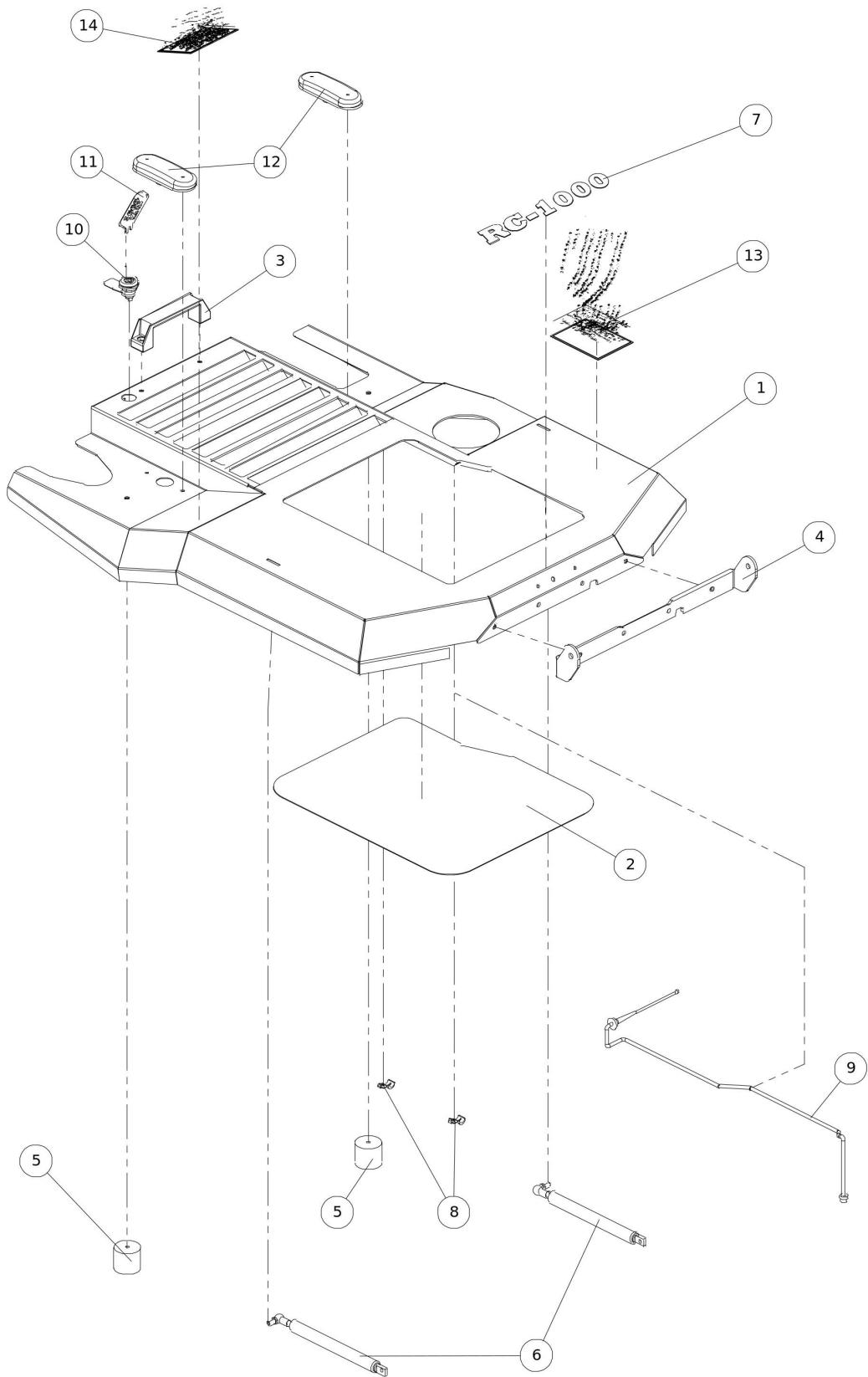
+	「Asy」の列に付きます。この部品がAsyの部品の構成に含まれていることを示します。
φ?	部品名に付きます。ワッシャー類の穴径やシリンダー類の径をあらわします。
M?×?	ネジ類などの部品名に付きます。順にネジ径、首下の長さを示します。
W	ネジ類などの部品名に付きます。ネジにワッシャーが付いていることを示します。
S	ネジ類などの部品名に付きます。ネジにスプリングワッシャーが付いていることを示します。
WS	ネジ類などの部品名に付きます。ネジにスプリングワッシャーとワッシャーが付いていることを示します。
PW	ネジ類などの部品名に付きます。ネジに平ワッシャーが付いていることを示します。

<目次>

1	フード	1
2	ガード	3
3	コントローラー、燃料タンク、バッテリー	5
4	配電ボックス	7
5	リア	9
6	オイルクーラー	11
7	バルブブロック	13
8	エンジン	15
9	スロットル	17
10	作動油タンク	19
11	クローラー左	21
12	クローラー右	23
13	メインフレーム	25
14	ケーブル	27
15	アタッチプレート	29
16	カッティングデッキ	31
17	フレイルシャフト	33

1フード

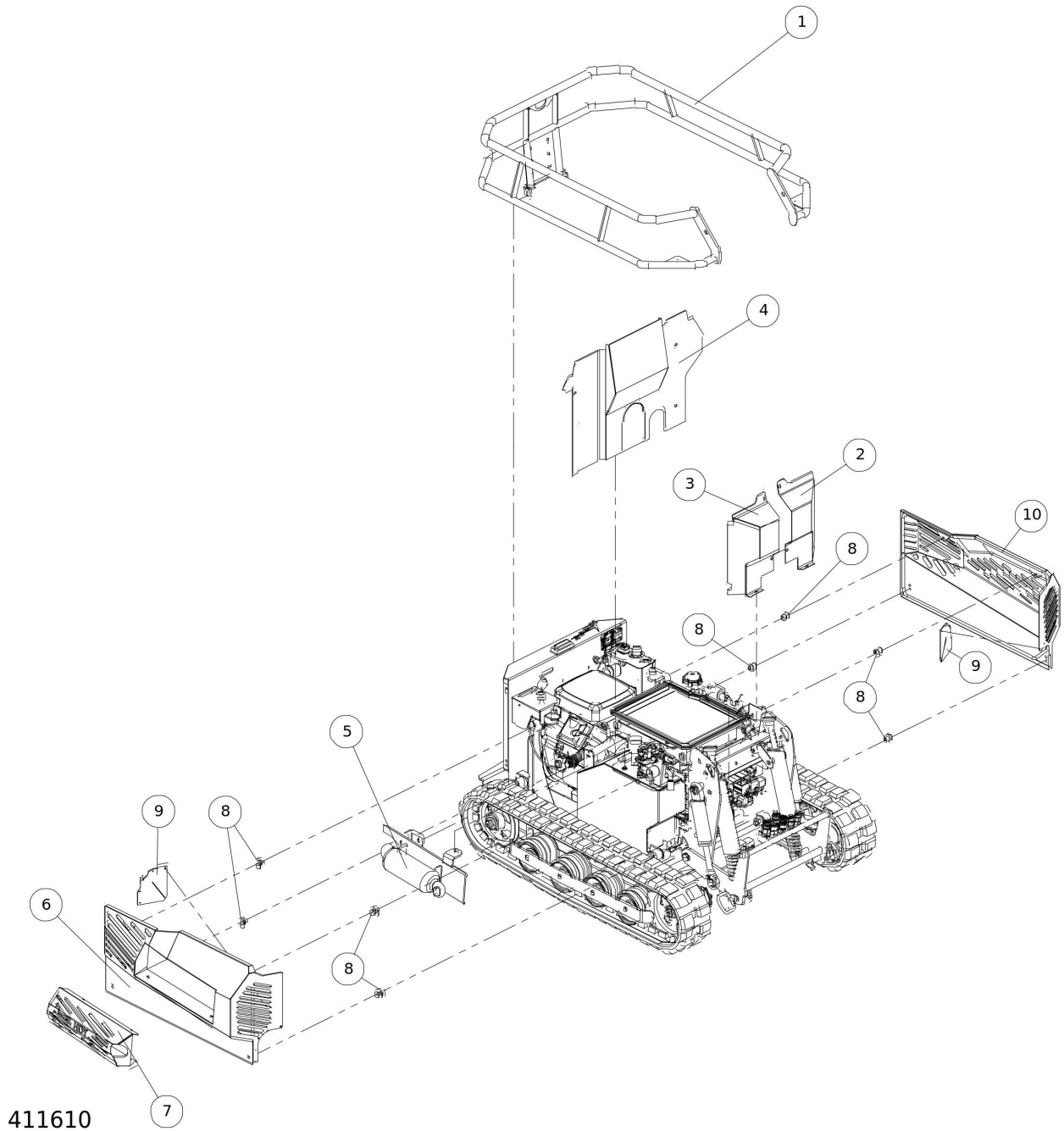
RC-1000



411045

2 ガード

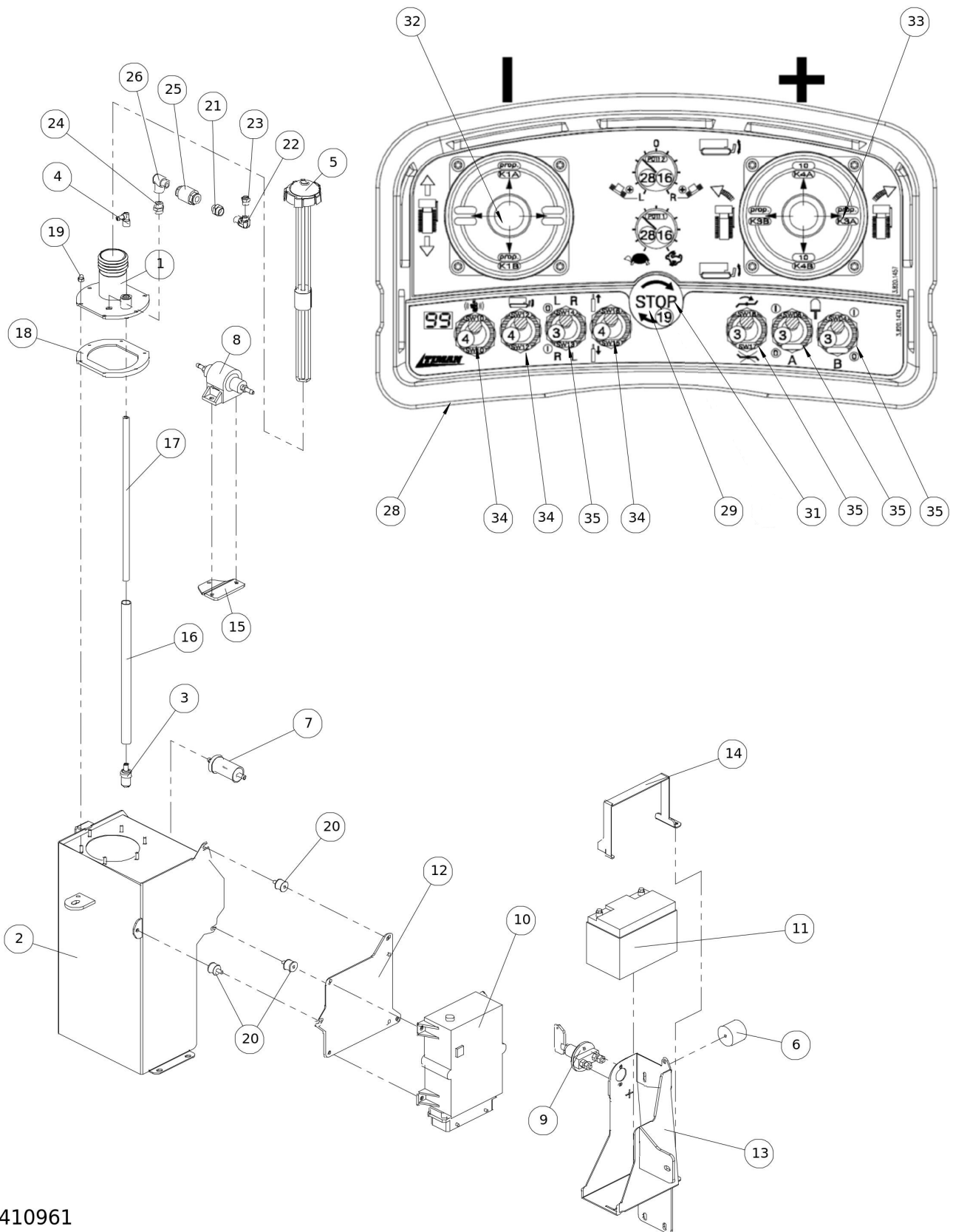
RC-1000



411610

3 コントローラー、燃料タンク、バッテリー

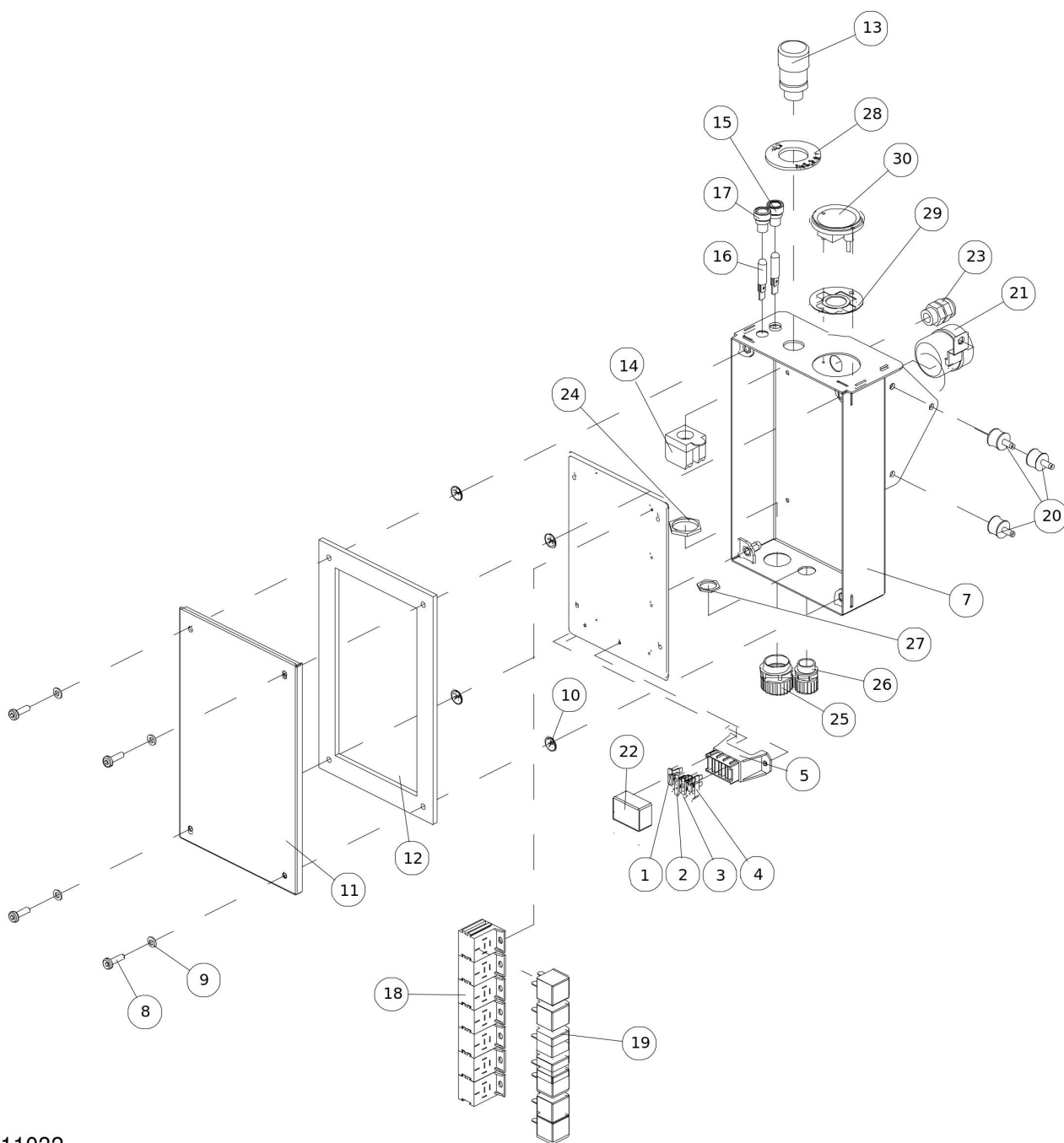
RC-1000



410961

4 配電ボックス

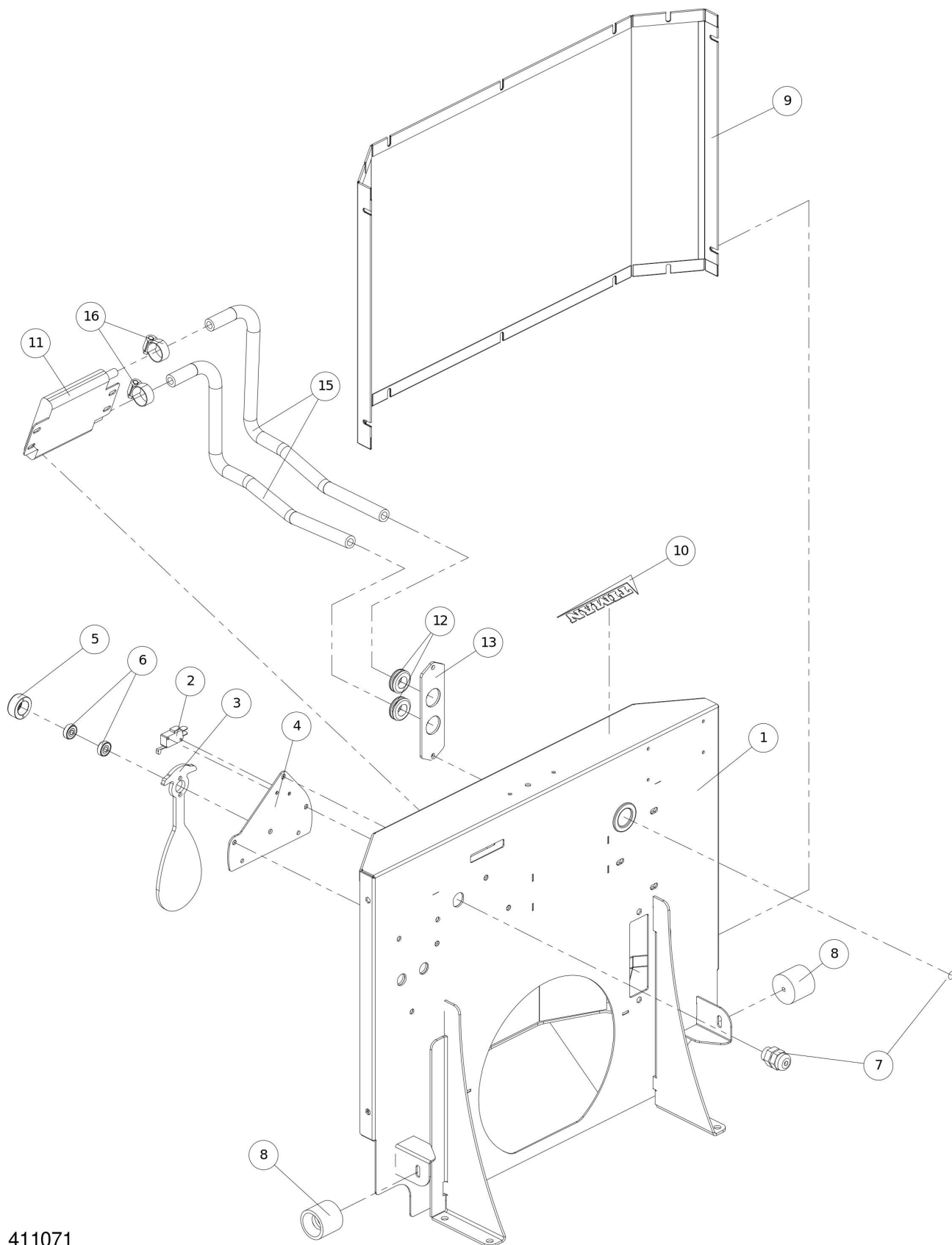
RC-1000



411032

5 リア

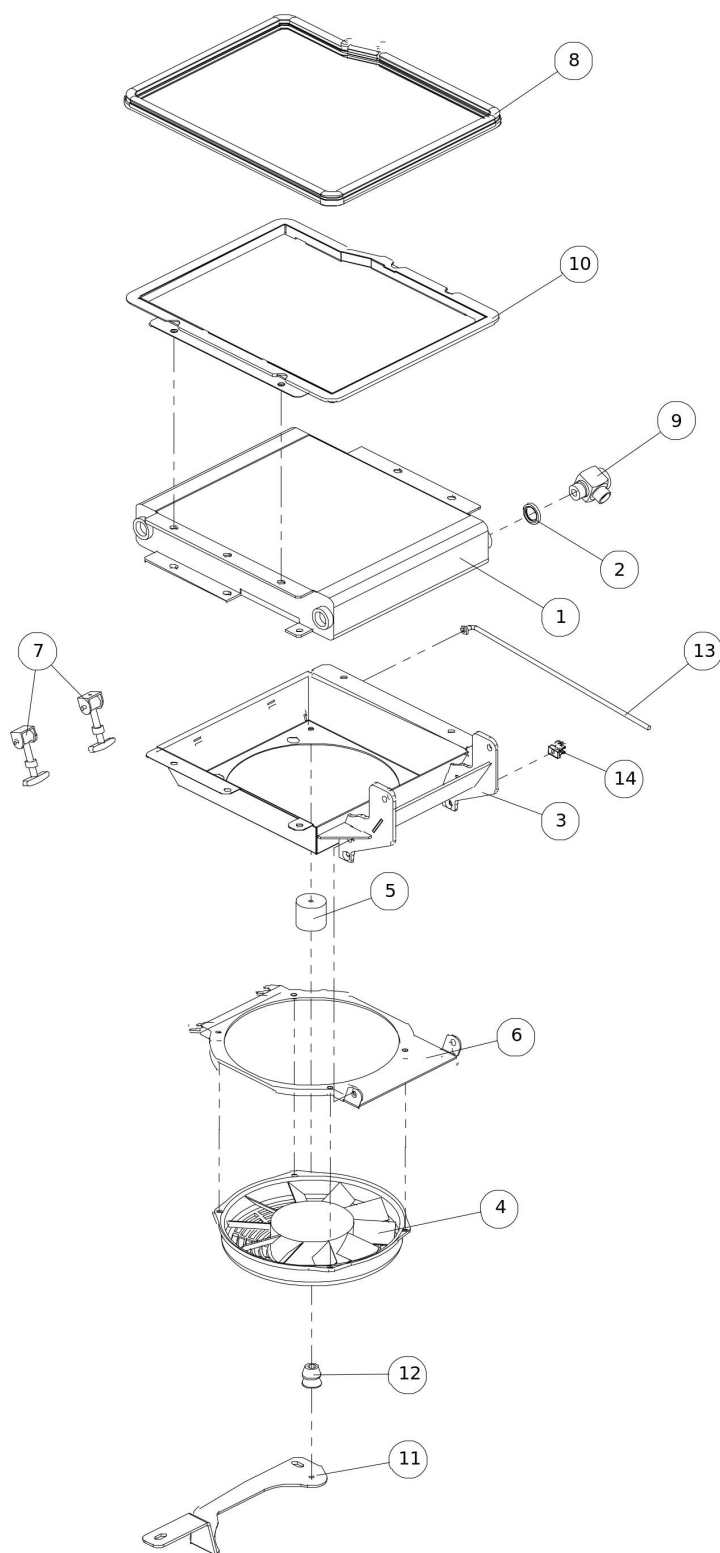
RC-1000



411071

6 オイルクーラー

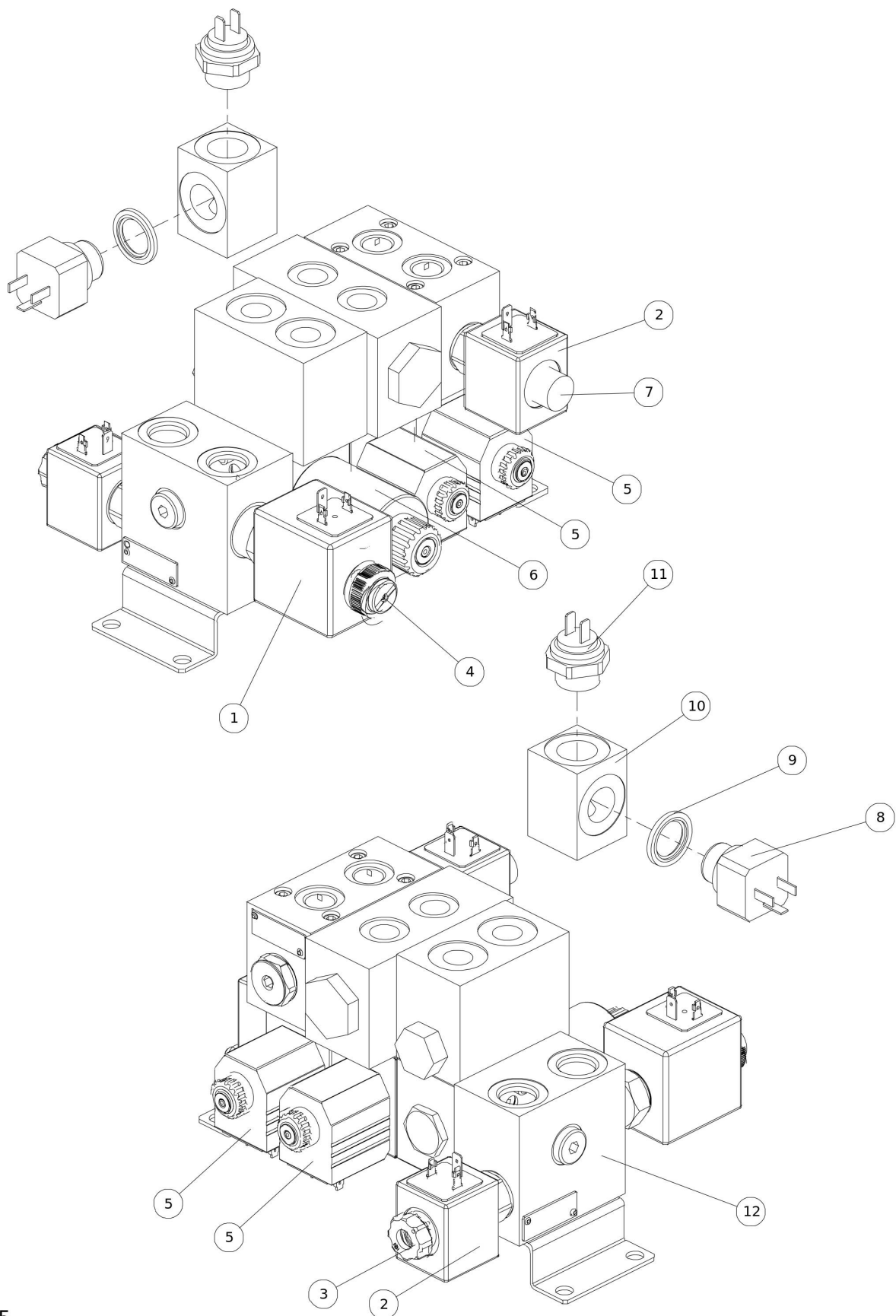
RC-1000



410945

7バルブブロック

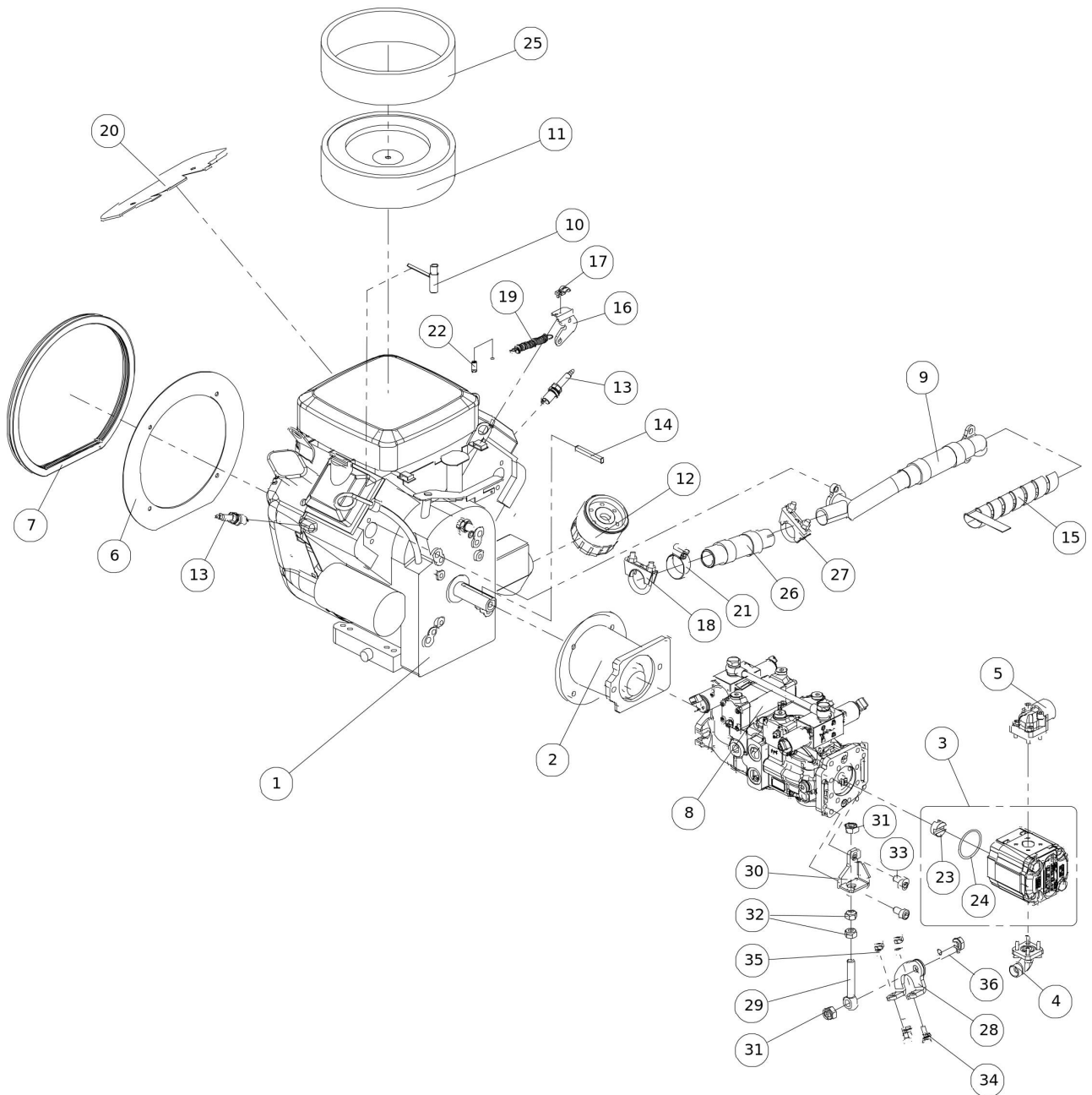
RC-1000



411075

8 エンジン

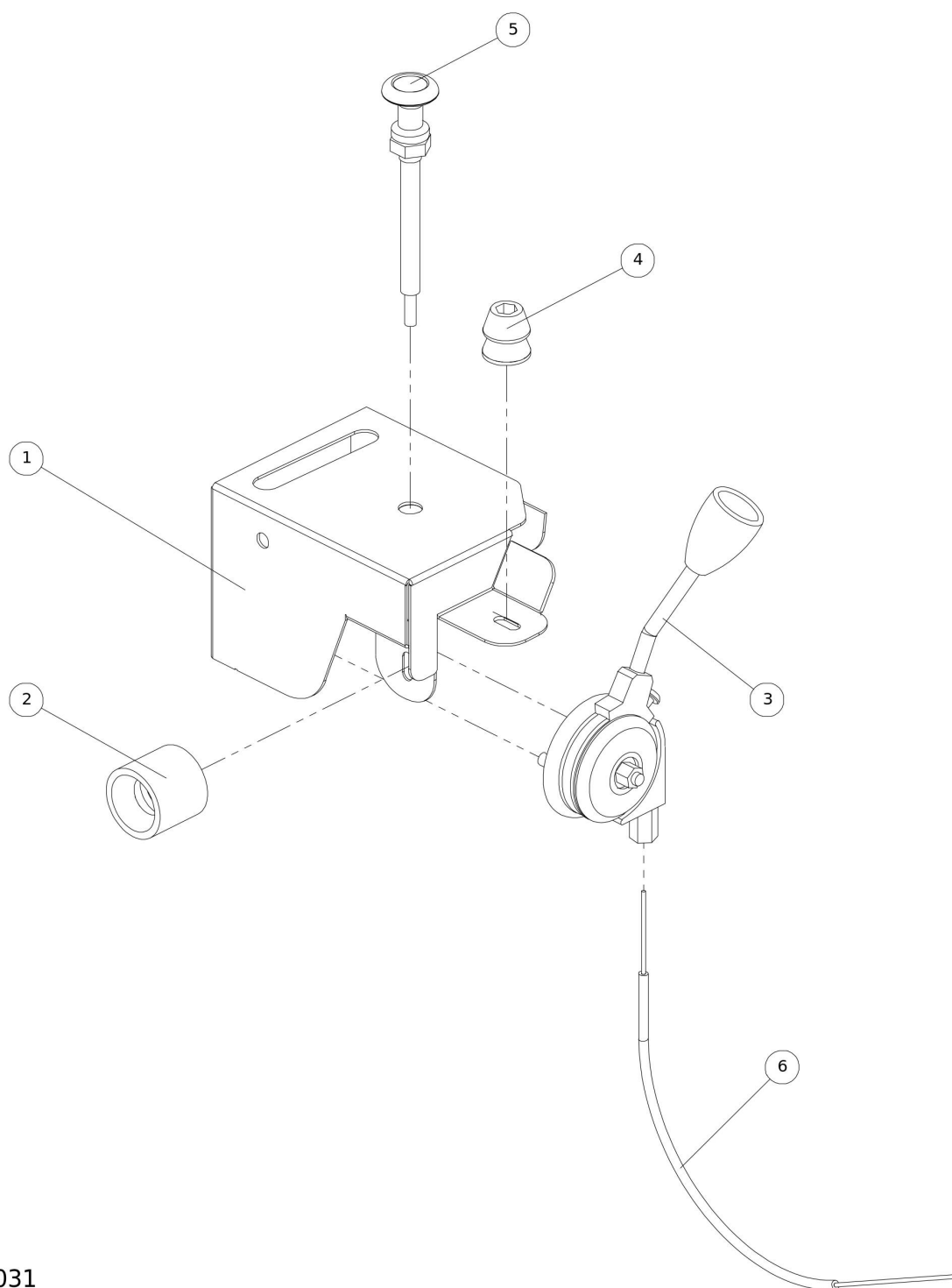
Type RC-1000



411078

9 スロツトル

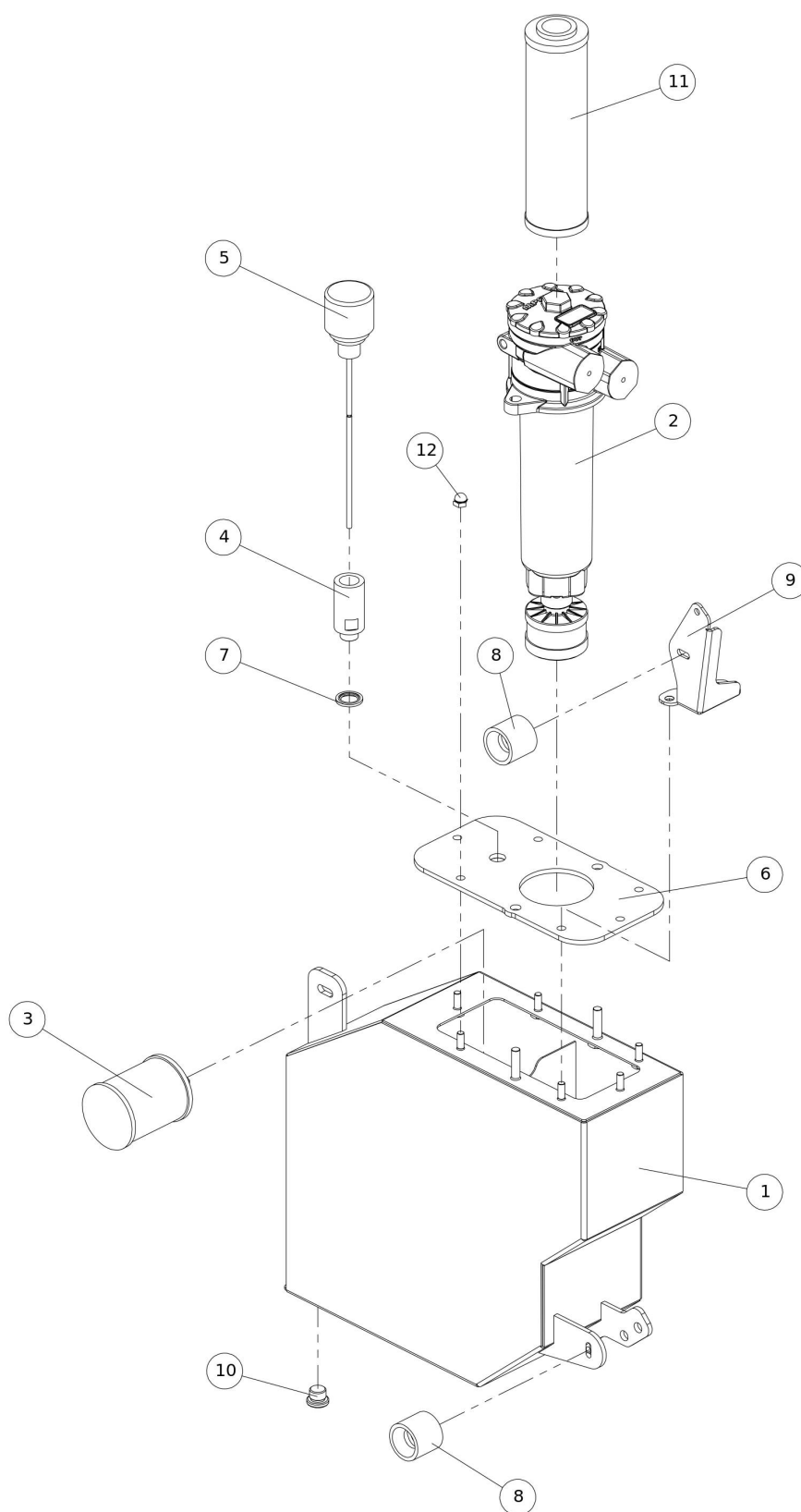
RC-1000



411031

10 作動油タンク

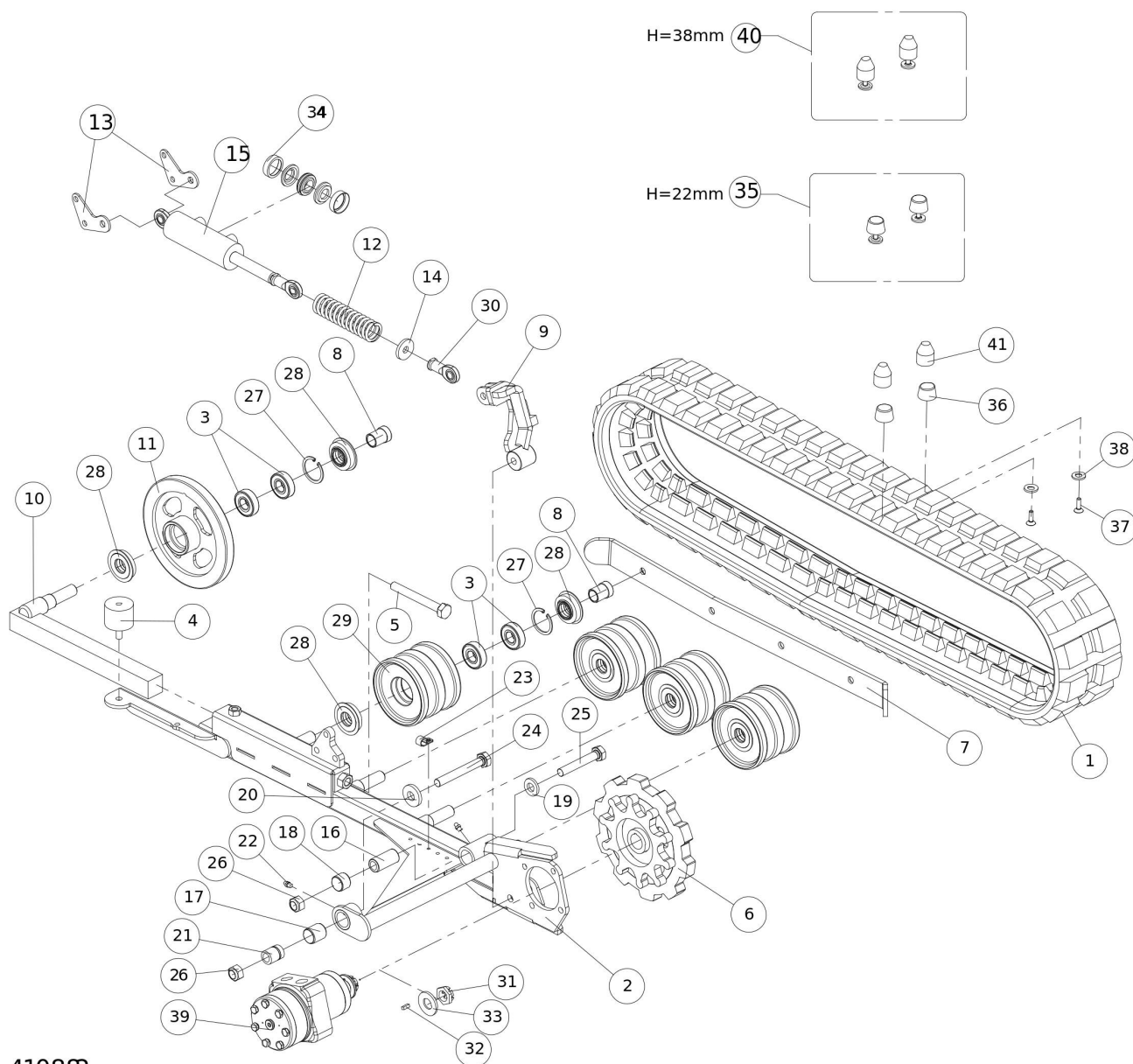
RC-1000



411069

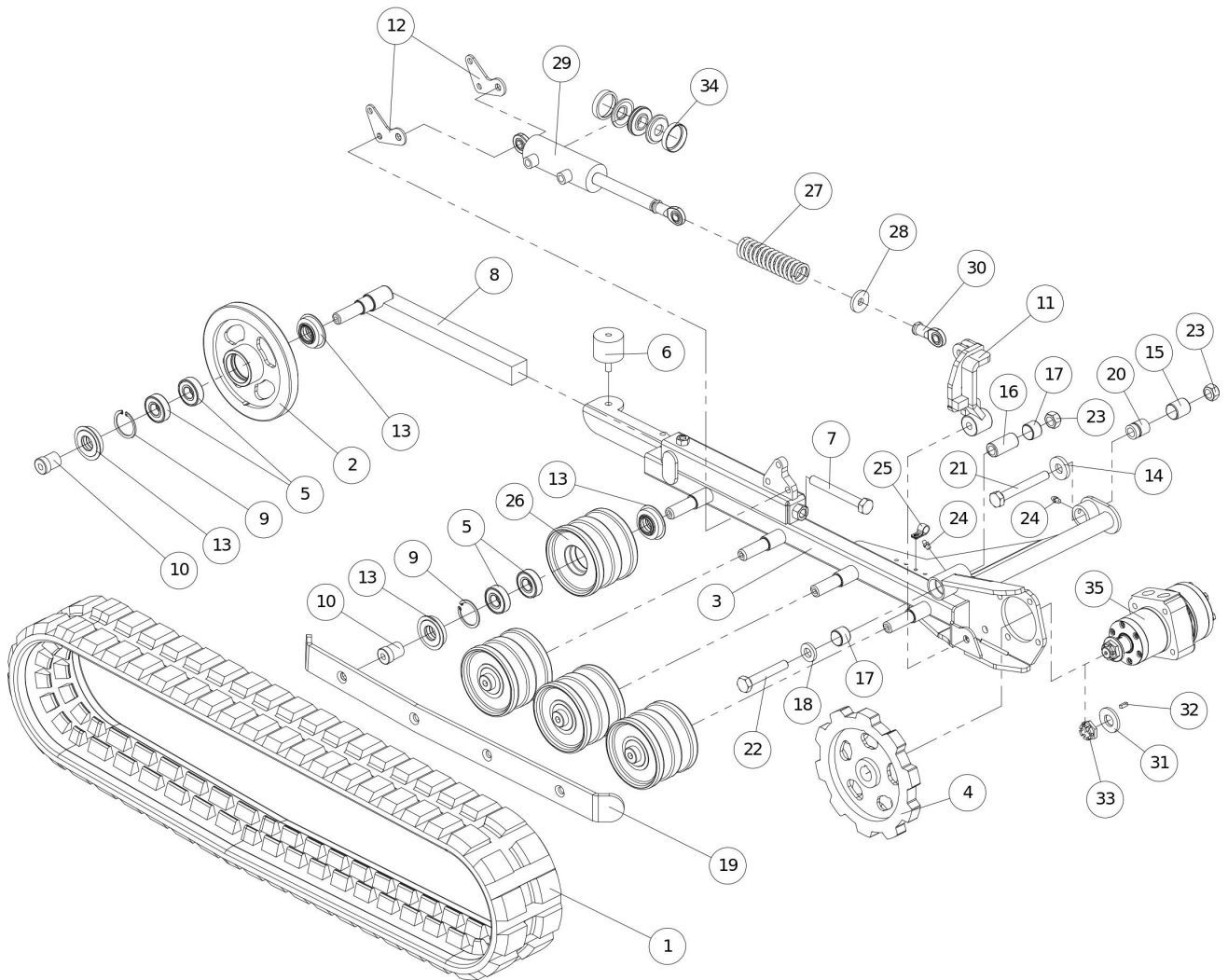
11 クローラー左

RC-1000



12 クローラー右

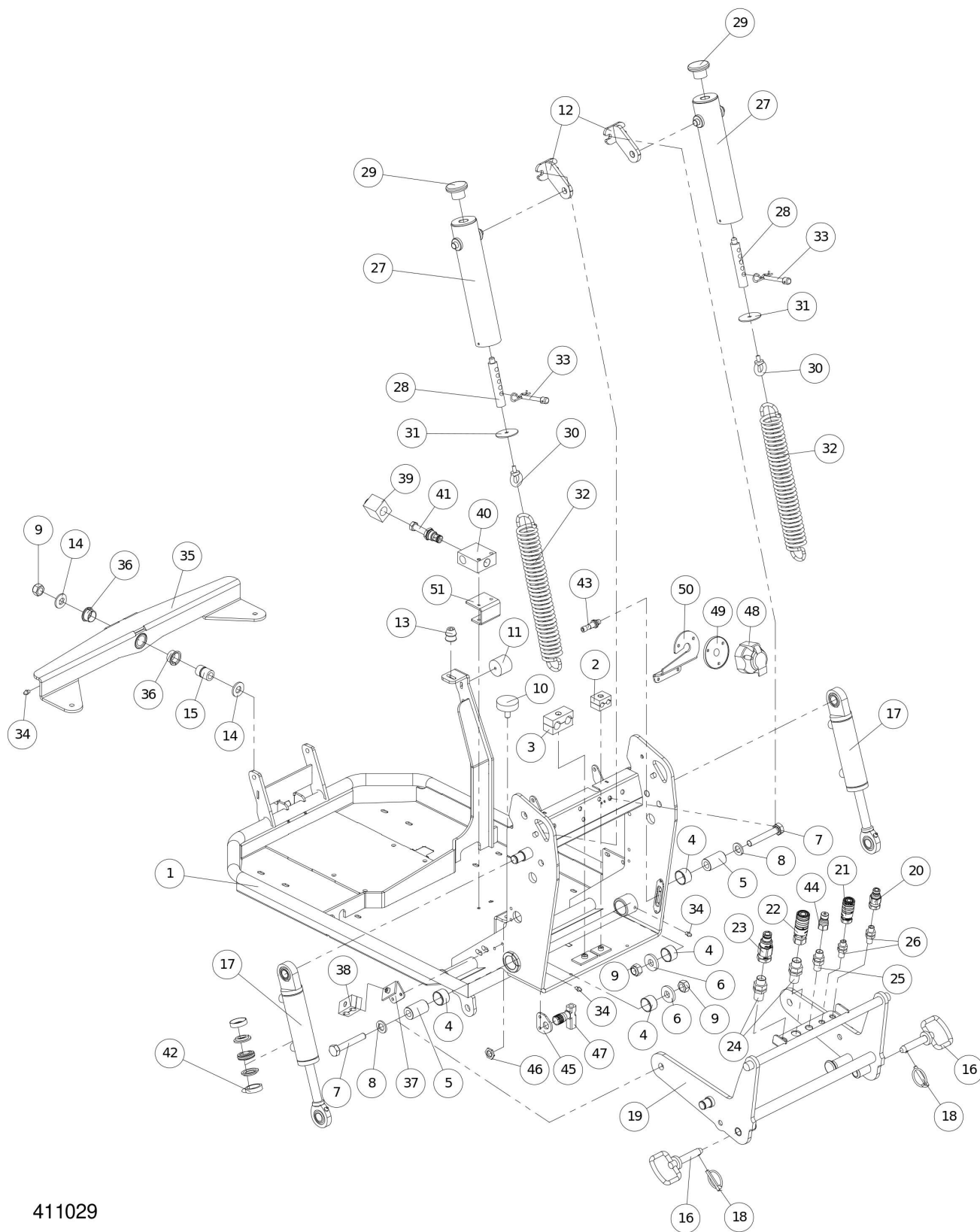
RC-1000



410881

13 メインフレーム

RC-1000



411029

13 メインフレーム

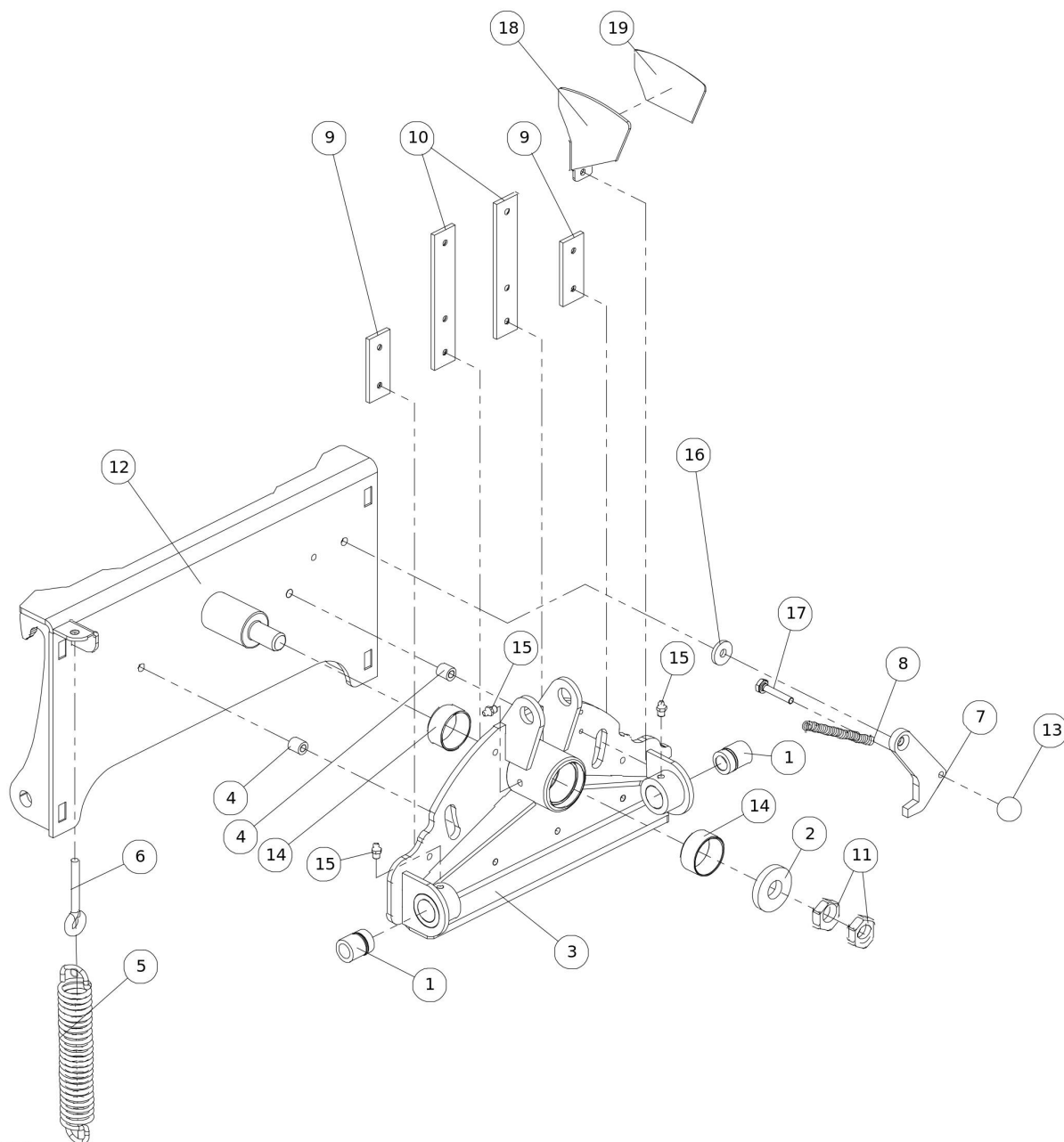
表示 番号	部品番号	Asy	部 品 名	個数	備 考
1	972647		シャーシ RC-1000		411028
2	972648		パイプホルダー 12mm		59101002
3	972649		パイプホルダーダブル 20mm		59101008
4	972419		ブッシュA		34201001
5	972650		ブッシュ		410994
6	972626		ワッシャー φ17x40x6		40101012
7	972630		ボルト M16x90 8.8		39201006
8	972651		ワッシャー 16mm		40201006
9	972631		ロックナット M16		38201007
10	972652		ゴムダンパー		31301004
11	972415		ドアホルダーメス		31301011
12	972653		スプリングブラケット		410978
13	972416		ドアホルダーオス		31301012
14	972654		ワッシャー φ16.5x35x3		411469
15	972055		ブッシュトライアングル		411468
16	972452		ピン ショート		411129
17	972655		シリンダー		14201022
18	972656		ピン		32401002
19	972657		リフティングフレーム		411830
20	972658		クイックカップリング 1/4" オス		30101013
21	972659		クイックカップリング 1/4" メス		30101012
22	972412		クイックカップリング 3/8" メス		30101015
23	972413		クイックカップリング 3/8" オス		30101016
24	972660		ジョイント 1/2"		25361009
25	972661		ジョイント 3/8"		25361004
26	972662		ジョイント 1/4"		25361003
27	972663		フロントスプリングカバー		411073
28	972664		スピンドル調整ロッド		411015
29	972665		スピンドルノブ		411016
30	972666		アイボルト M8		39601007
31	972667		コントロールディスク		410953
32	972668		テンションスプリング		411067
33	972669		ピン コッター付		411586
34	972627		グリスニップル M8x1		32201000
35	972670		トライアングル		410893
36	972421		銅ブッシュ Wフランジ		34201011
37	972671		パイプホルダーブラケット		411589
38	972672		パイプホルダー 15mm		59101006
39	972574		電磁コイル 12V20W		28601005
40	972673		ON/OFFバルブ		28301018
41	972674		バルブハウジング		29201005
42	972638		シリンダーシールキット		14901006
43	972439		インダクティブセンサーRC-1000		43101023
44	972411		クイックカップリング 3/8" オス		30101010
45	972675		バルブプレート		411715
46	972676		パネルナット 1/8"		38991014
47	972677		ニードルバルブ		28501005
48	972678		プラグ7極メス(トレーラー)		43501000
49	972679		ガasket プラグ7極メス		37301010
50	972680		ブラケット プラグ7極メス		411753
51	972681		ブレーキバルブブラケット		411822
52	972410		クイックカップリング 3/8" メス		30101009

14 ケーブル



15 アタッチプレート

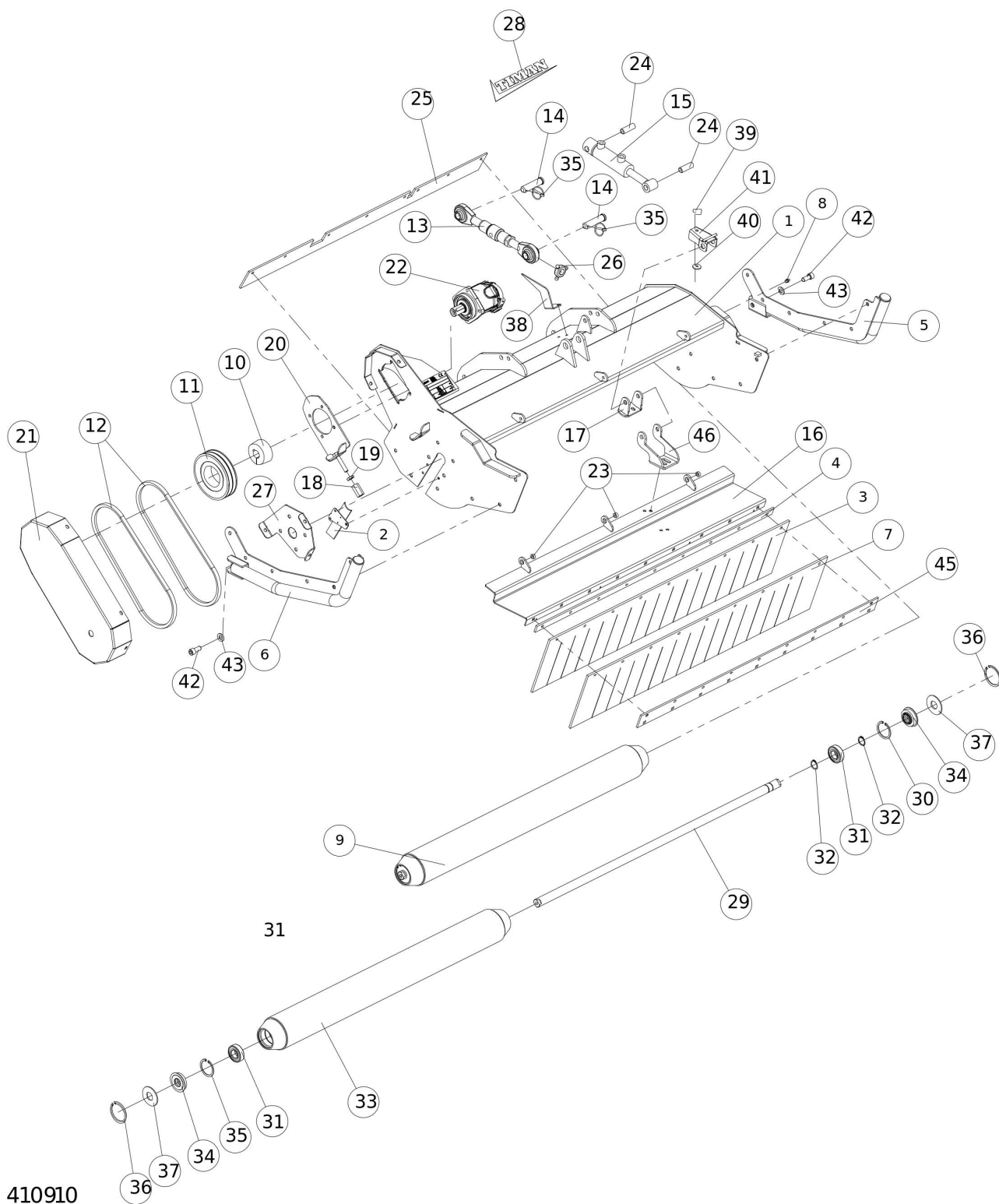
RC-1000 Flailmower



411460

16 カuttingデッキ

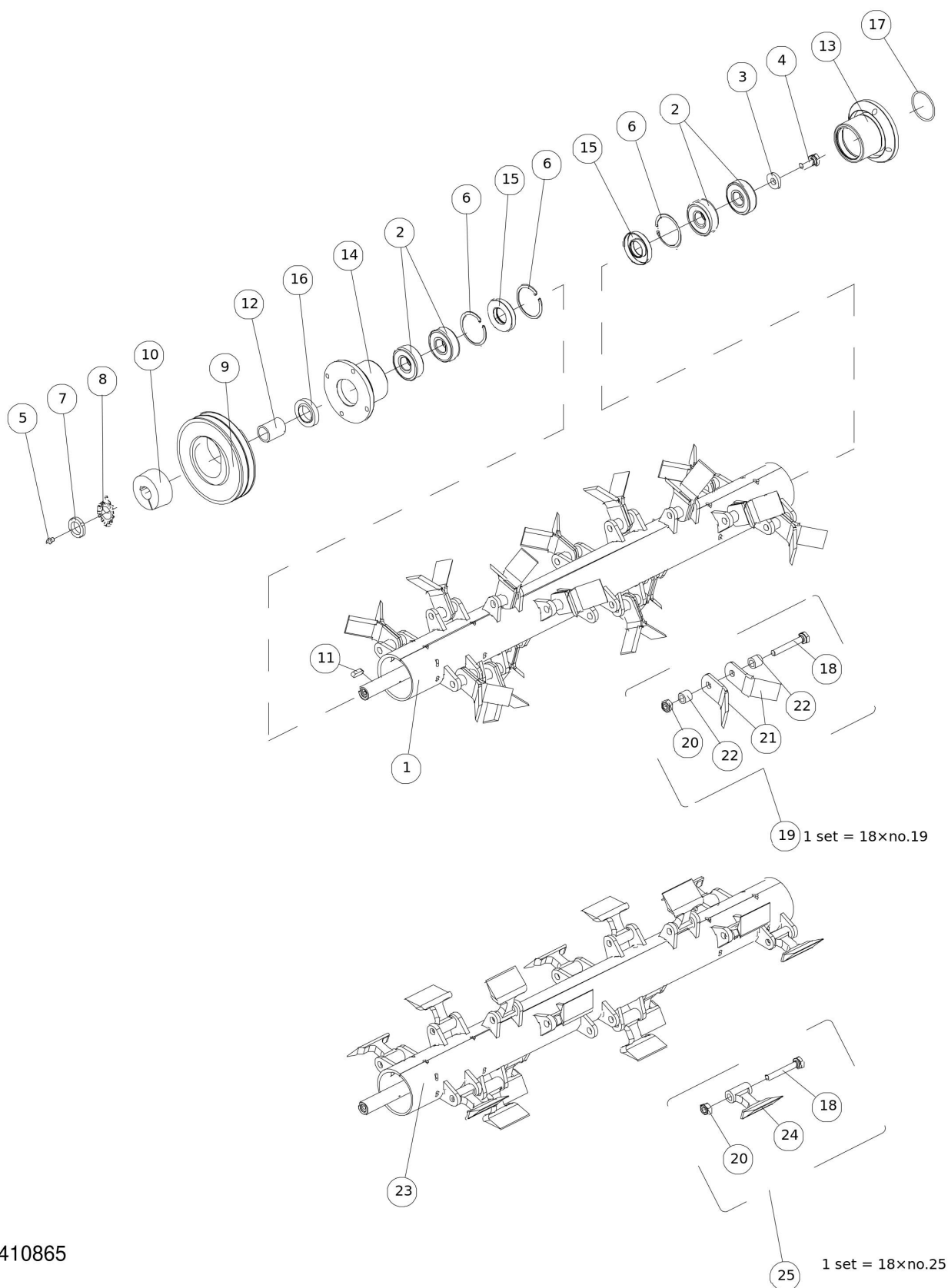
RC-1000Flailmower



410910

17 フレイルシャフト

RC-1000 Flailmower



410865



株式会社 新宮商行

関東支店 (機械本部)	〒270-2231	千葉県松戸市稔台6-7-5	TEL 047(361)4701(代)
北海道営業所	〒047-0032	北海道小樽市稲穂2-1-1	TEL 0134(24)1313(代)
東北営業所	〒963-0547	福島県郡山市喜久田町卸1-37-1	TEL 024(959)6212(代)
東京営業所	〒270-2231	千葉県松戸市稔台6-7-5	TEL 047(361)6831(代)
西日本支店	〒520-2134	滋賀県大津市瀬田5-22-26	TEL 077(500)3380(代)
福岡営業所	〒813-0062	福岡県福岡市東区松島6-4-17	TEL 092(611)1988(代)