

**シノガウ ヘッジトリマー**



**SHINGU**  
SHOKO

**HX-600**

---

**図解部品表**

---

## 図解部品表の見方

1. この図解部品表は、イラスト、部品表を掲載しております。
2. ご注文の際には、イラストの見出し番号を調べ、部品表の部品番号、部品名を明記の上、ご注文下さい。
3. 使用個数欄には機種名とその機種一台当りの使用個数が記載されております。
4. この図解部品表には、幾つかの記号を使用しております。各記号の意味は下記の通りです。

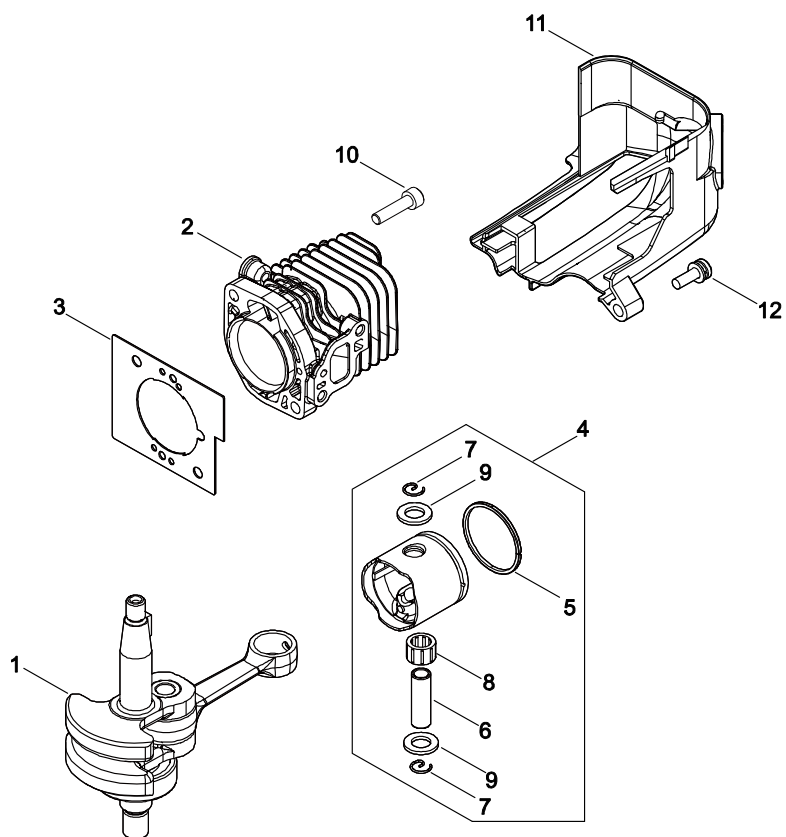
V	使用個数の欄にV表示のものは調整用シムですので、必要に応じて選択して下さい。
—	部品番号の前に付きます。この部品が前機種と異なる部品であることを示します。
・	部品名の前に付きます。この部品がAsyの部品の構成に含まれていることを示します。
φ?	部品名に付きます。ワッシャー類の穴径やシリンダー類の径をあらわします。
M?×?	ネジ類などの部品名に付きます。順にネジ径、首下の長さを示します。
W	ネジ類などの部品名に付きます。ネジにワッシャーが付いていることを示します。
S	ネジ類などの部品名に付きます。ネジにスプリングワッシャーが付いていることを示します。
WS	ネジ類などの部品名に付きます。ネジにスプリングワッシャーとワッシャーが付いていることを示します
PW	ネジ類などの部品名に付きます。ネジに平ワッシャーが付いていることを示します

## 目 次

---

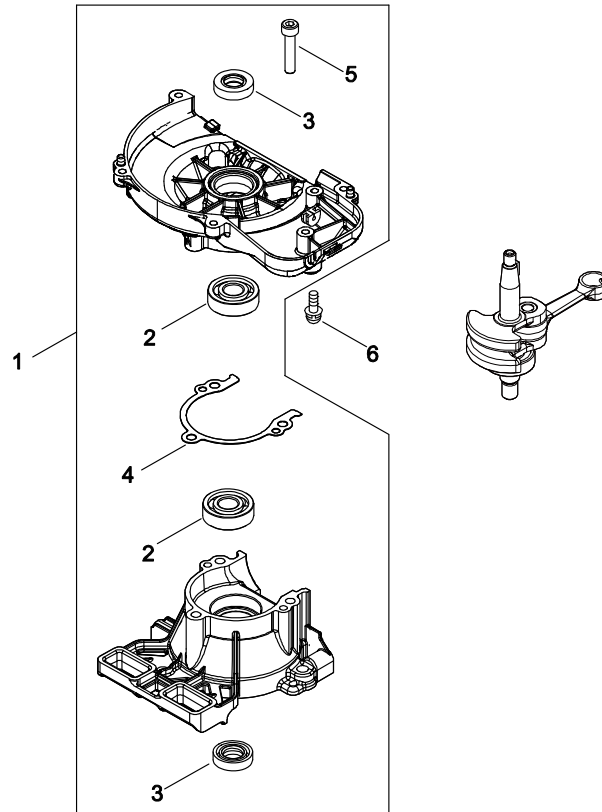
第 1 図	シリンダー、ピストン、クランクシャフト部	1
第 2 図	クランクケース部	2
第 3 図	点火装置部	3
第 4 図	エアクリーナー部	4
第 5 図	キャブレター部	5
第 6 図	燃料タンク部	6
第 7 図	マフラー部	7
第 8 図	スターター部	8
第 9 図	ギアハウジング部	9
第 10 図	ブレード部	10
第 11 図	ハンドル部	11
第 12 図	入組品部	12

## 第1図 シリンダー、ピストン、クランクシャフト部



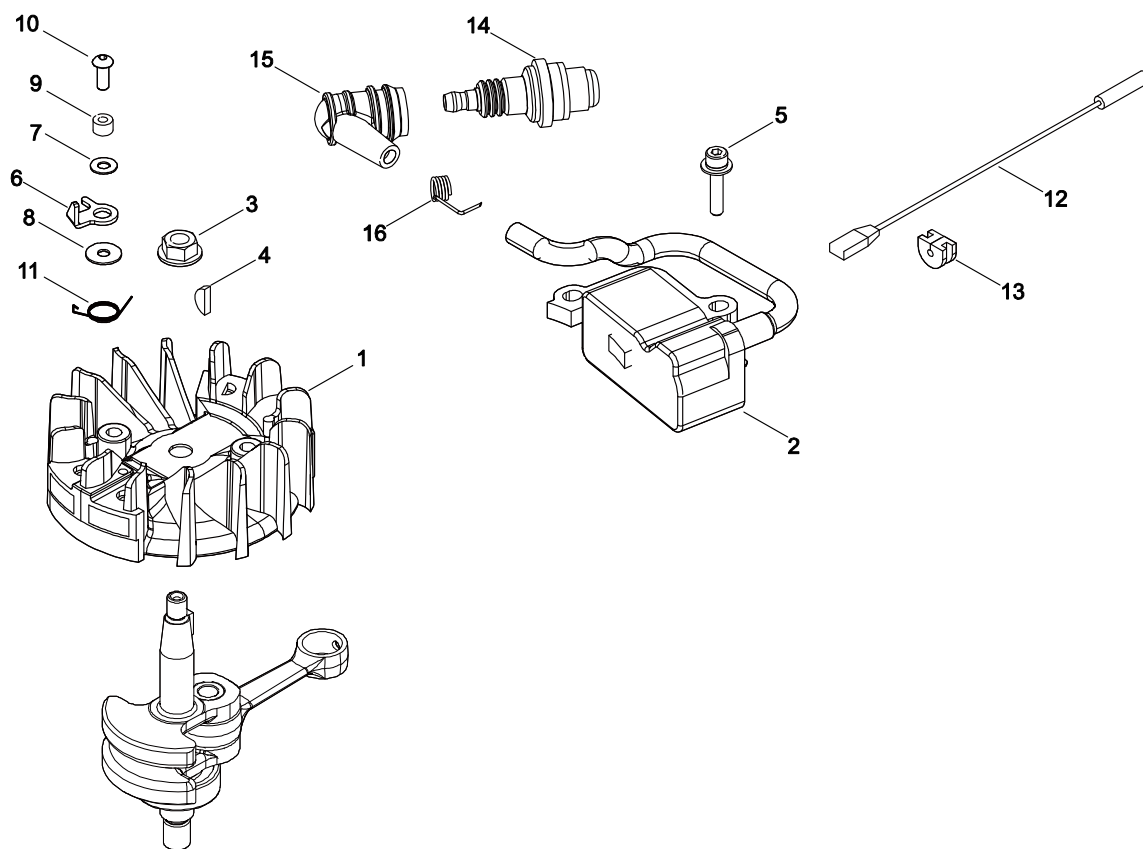
表示 番号	部品番号 (コード番号)	部 品 名	個数	備 考
1	843517	クランクシャフト	1	
2	843521	シリンダー	1	
3	843558	ガスケット-シリンダー	1	
4	843547	ピストンセット	1	
5	739291	・ピストンリング	1	
6	739103	・ピストンピン	1	
7	842007	・サークリップ	2	
8	843510	・ニードルベアリング	1	
9	843509	・ピストンピン スペーサー	2	
10	843631	スクリュー 六角穴付 M5×22	2	
11	843522	シリンダーカバー	1	
12	842354	スクリューナベ+ M5×18	1	

第2図 クランクケース部



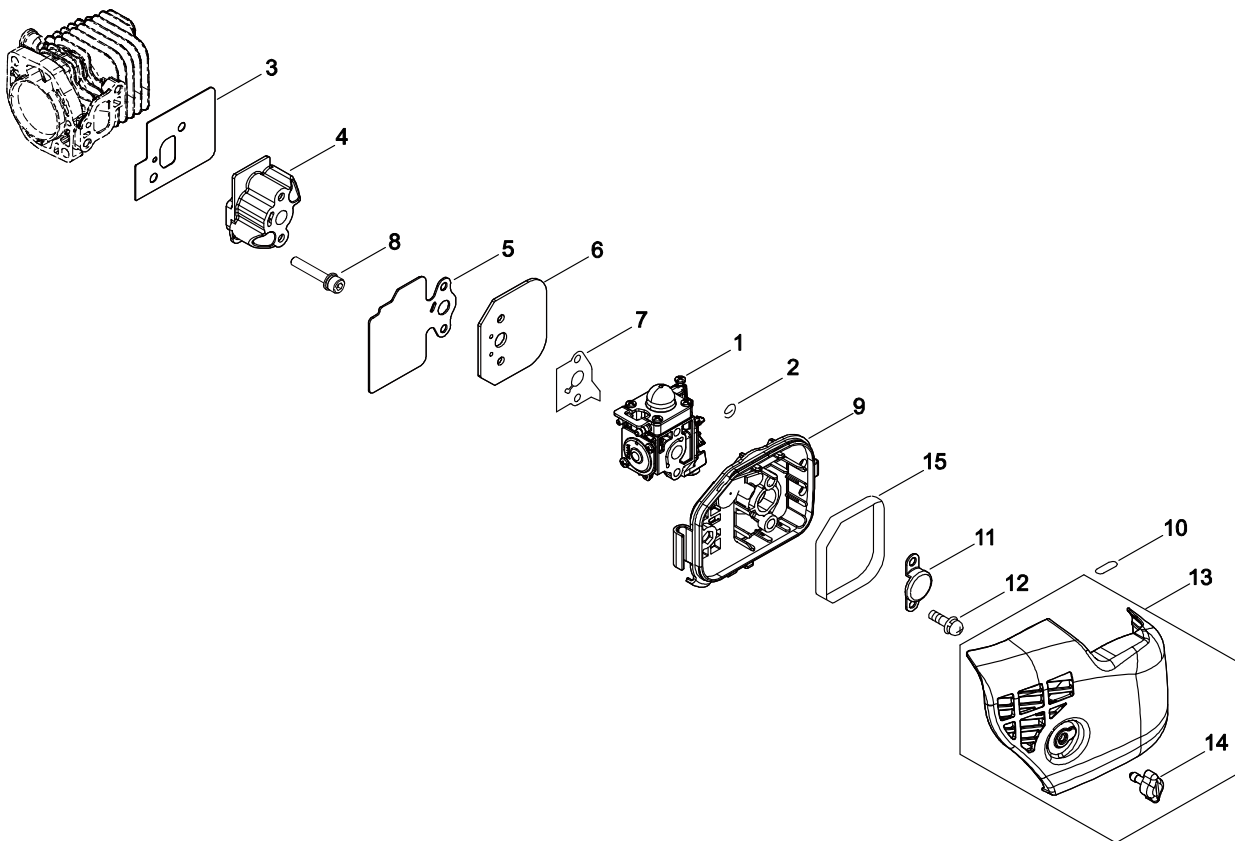
表示番号	部品番号 (コード番号)	部品名	個数	備考
1	843552	クランクケースAsy	1	
2	739131	・ボールベアリング	2	
3	739003	・オイルシール ISCD10×20×5	2	
4	843559	・ガスケットークランクケース	1	
5	739249	・スクリュー 六角穴付	3	
6	843620	スクリューナベ+ M4×8WS	1	

## 第3図 点火装置部



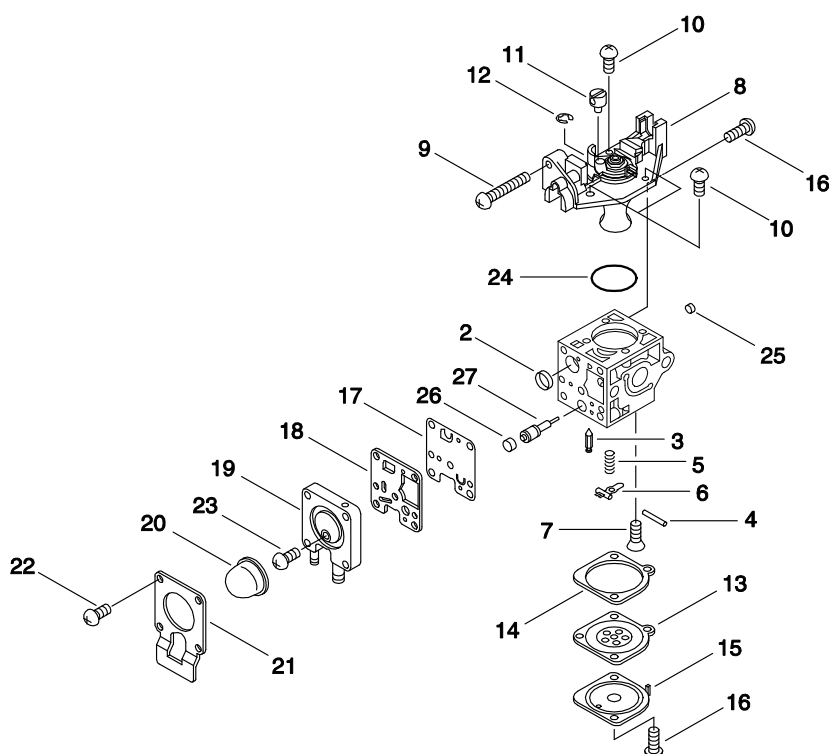
表示 番号	部品番号 (コード番号)	部 品 名	個数	備 考
1	843531	フライホイール	1	
2	843532	点火コイル	1	
3	843508	フランジナットM6×P1.0L	1	
4	842813	キー	1	
5	843624	スクリュー 六角穴付 M4×16WS	2	
6	843533	キドーツメ	2	
7	842200	ワッシャー φ5 (5.5×12×0.8)	2	
8	918150	特殊ワッシャー φ5	2	
9	843514	スペーサー	2	
10	842877	スクリュー 六角穴付 M5×14	2	
11	843583	スプリングキドーツメ	2	
12	918107	リードワイヤ	1	
13	843513	1次線用グロメット	1	
14	780052	スパークプラグ NGK BPM-8Y	1	
15	842048	プラグキャップ	1	
16	842047	ターミナル	1	

## 第4図 エアクリーナー一部



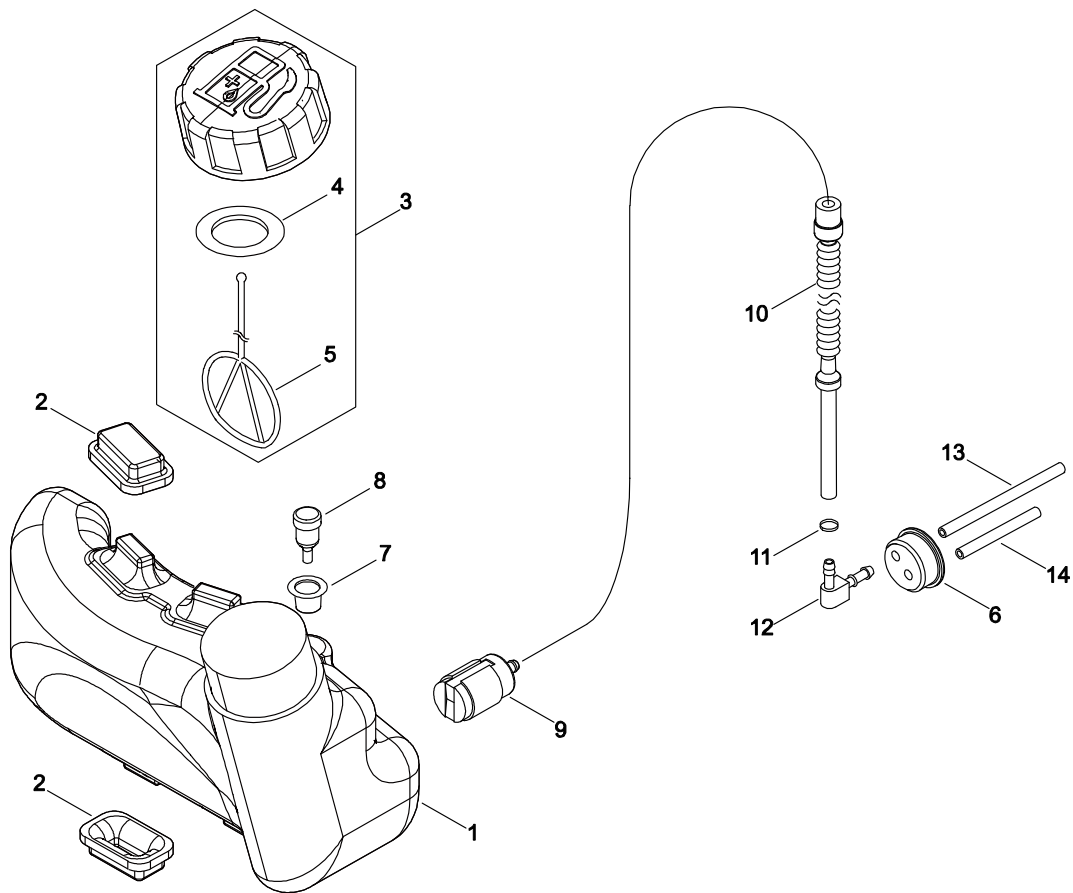
表示 番号	部品番号 (コード番号)	部 品 名	個数	備 考
1	843518	キャブレター	1	
2	843587	クリップ	1	
3	843560	ガスケット-インシュレーター シリンダ側	1	
4	843524	インシュレーター	1	
5	843561	ガスケット-インシュレーター キャブ側	1	
6	843525	インシュレータープレート	1	
7	843562	ガスケット-キャブレター	1	
8	842825	スクリュー 六角穴付 M5×25WS	2	
9	843548	クリーナーボディ	1	
10	843516	チョークラベル	1	
11	843511	プレベントプレート	1	
12	843621	スクリューナベ+ M5×65WS	2	
13	843555	クリーナーカバーAsy	1	
14	843574	・ファスナーノブ	1	
15	843527	クリーナーエレメント	1	

## 第5図 キャブレター部



表示 番号	部品番号 (コード番号)	部 品 名	個数	備 考
1	843518	キャブレター	1	
2	918199	・ストレーナー	1	
3	918141	・インレットニードル	1	
4	918142	・ピン	1	
5	918208	・スプリング	1	
6	918140	・アーム	1	
7	918143	・スクリュー	1	
8	739302	・スロットルバルブAsy RB-K102	1	
9	918200	・アジャストスクリュー	1	
10	918145	・スクリュー	3	
11	843545	・スイベル	1	
12	918201	・E-リング	1	
13	918216	・メタリングダイヤフラム	1	
14	918202	・ガスケット-メタリングダイヤフラム	1	
15	918144	・メタリングカバー	1	
16	918146	・スクリュー	3	
17	918206	・ポンプダイヤフラム	1	
18	918207	・ガスケット-ポンプダイヤフラム	1	
19	918217	・プライミングボディ	1	
20	918218	・プライミングポンプ	1	
21	918203	・プライミングポンプカバー	1	
22	918212	・スクリュー	4	
23	918204	・スクリュー	1	
24	918205	・O-リング	1	
25	918209	・ガイドローラー	1	
26	918210	・プラグリテーナー	1	
27	918211	・ニードルスクリュー	1	

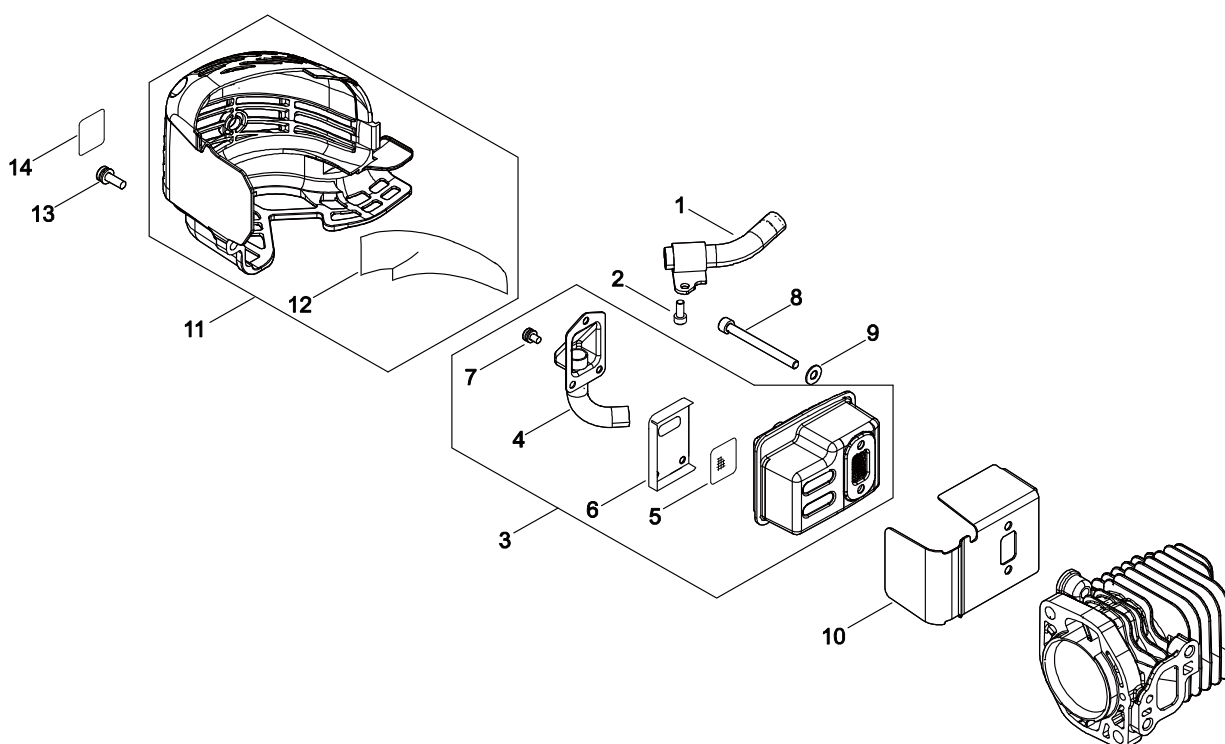
第6図 燃料タンク部



表示 番号	部品番号 (コード番号)	部 品 名	個数	備 考
1	843530	燃料タンク	1	
2	843512	燃料タンククッション	4	
3	739075	タンクキャップAsy	1	
4	918023	・タンクキャップパッキン	1	
5	739045	・キャップコネクタ	1	
6	842043	燃料グロメット	1	
7	842113	燃料グロメット	1	
8	918058	チェックバルブ	1	
9	739010	燃料フィルター	1	
10	843584	パイプ 125mm	1	
11	843586	クリップ	1	
12	843567	ジョイント	1	
13	739274	パイプ 92mm	1	
14	918026	リターンパイプ $\phi 3 \times \phi 6 \times 85\text{mm}$	1	

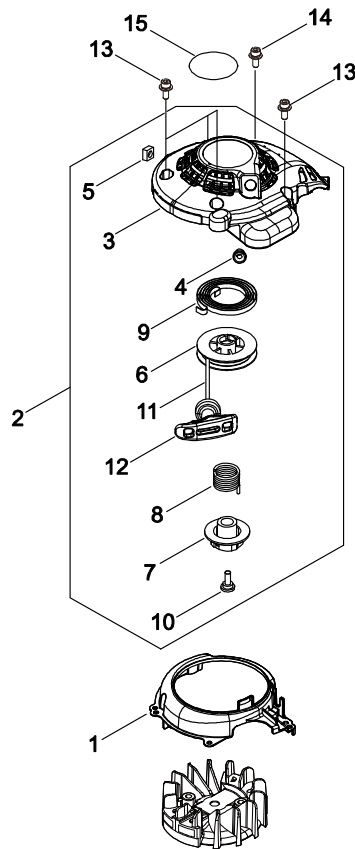


## 第7図 マフラー部



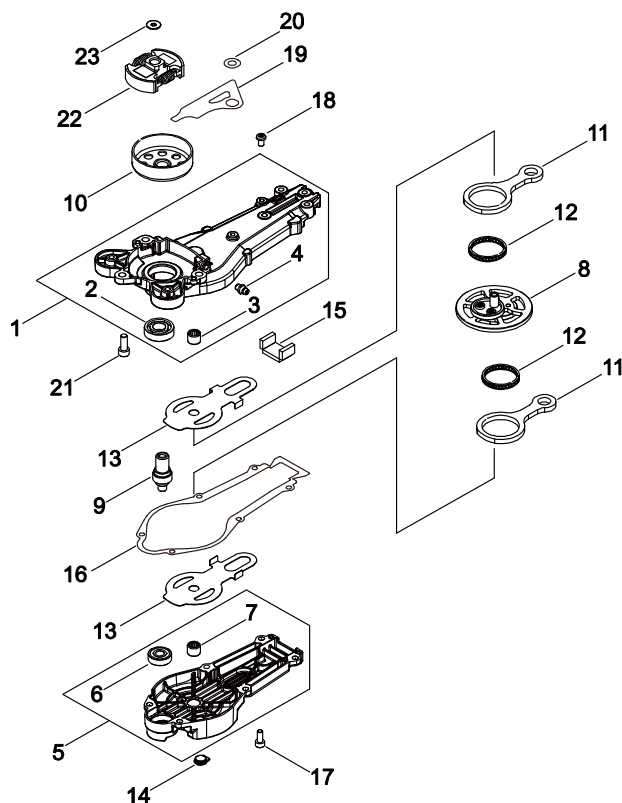
表示 番号	部品番号 (コード番号)	部 品 名	個数	備 考
1	843528	排気ガイドB	1	
2	843619	スクリーフランジ 六角穴付 M5×10	1	
3	843553	マフラーAsy	1	
4	843529	・排気ガイドA	1	
5	918054	・スパークアレスター	1	
6	843563	・ガスケット-マフラー排気口	1	
7	739117	・スクリーナベ+ M4×10S (SUS)	3	
8	739120	スクリー 六角穴付 M5×55	2	
9	842200	ワッシャー φ5 (5.5×12×0.8)	2	
10	843564	ガスケット-マフラー	1	
11	843556	マフラーカバーAsy	1	
12	843526	・マフラープレート	1	
13	842354	スクリーナベ+M5×18	2	
14	739136	ラベル 高温注意	1	

第8図 スターター一部



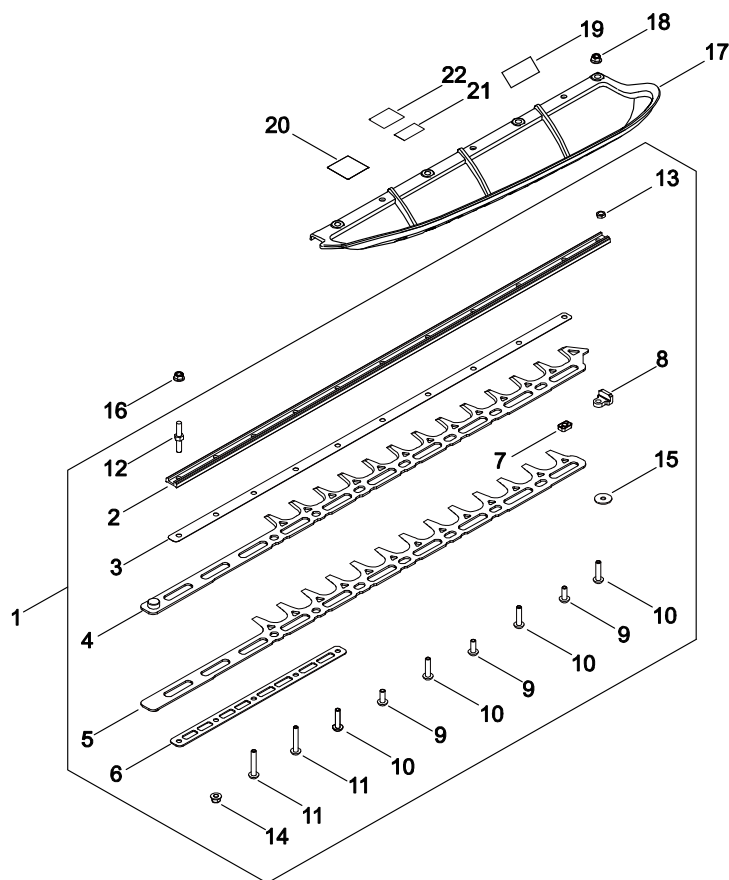
表示 番号	部品番号 (コード番号)	部 品 名	個数	備 考
1	843523	ファンカバー	1	
2	843519	リコイルスターター	1	
4	918032	・ブッシュ	1	
5	843623	・四角ナットM5	1	
6	918093	・スターターリール	1	
7	843551	・カムプレート	1	
8	918002	・ダンパースプリング	1	
9	918040	・リコイルスプリング	1	
10	842217	・セットスクリュー	1	
11	843550	・スターターロープ	1	
12	739286	・スターターハンドル	1	
13	843626	スクリュー 六角穴付 M4×18WS メック付き	4	
14	842502	スクリュー タッピング M4×14	1	
15	843601	ブランドラベル	1	

## 第9図 ギアハウジング部



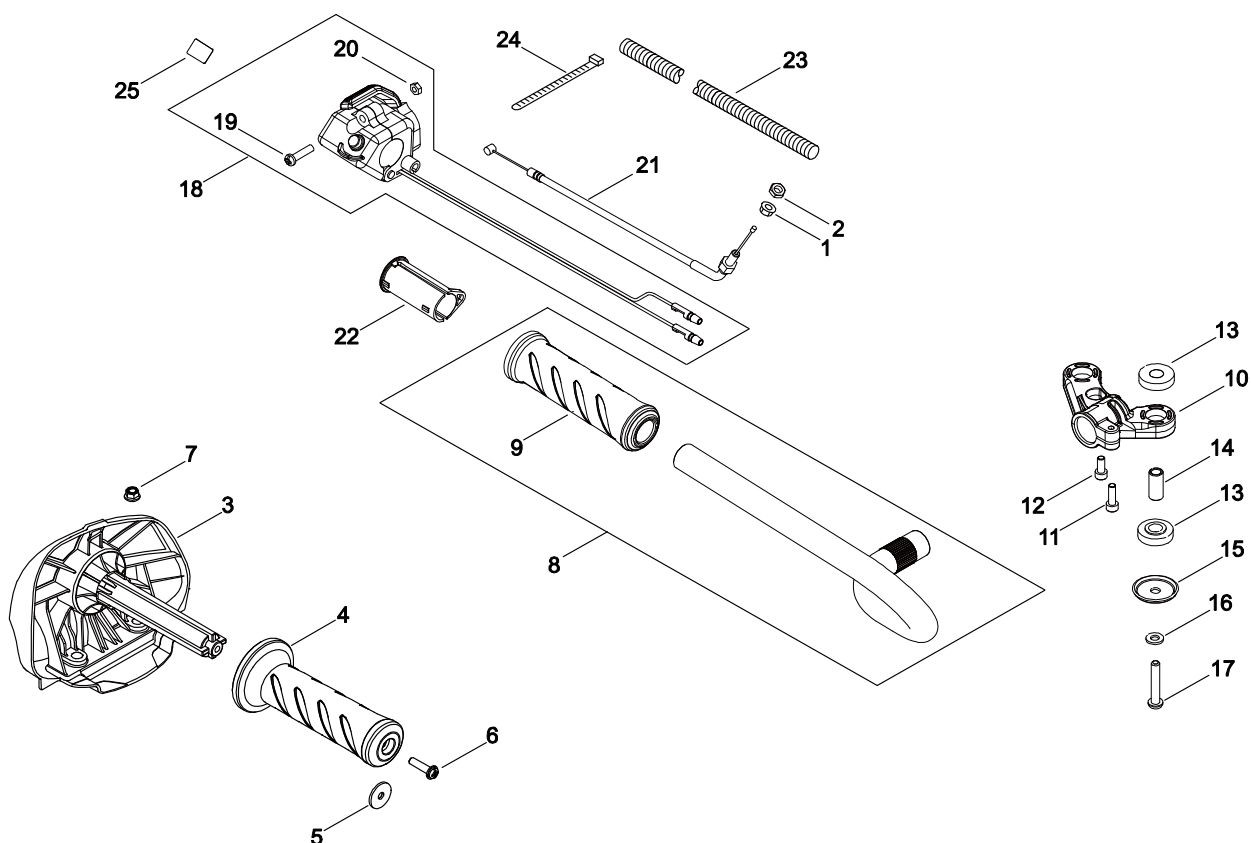
表示 番号	部品番号 (コード番号)	部 品 名	個数	備 考
1	843549	ギアハウジングAsy	1	
2	600016	・ボールベアリング 6001DDU(LLU)	1	
3	843590	・ニードルベアリング	1	
4	843568	・グリースニップル	1	
5	843546	ハウジングカバーAsy	1	
6	606082	・ボールベアリング 608ZZ	1	
7	843590	・ニードルベアリング	1	
8	843557	スパーギア	1	
9	843592	ピニオンシャフト	1	
10	843534	クラッチドラム	1	
11	843541	コンロッド	2	
12	843591	ニードルベアリング	2	
13	843544	プレート	2	
14	843566	グロメット	2	
15	843589	パッキン	1	
16	843565	ガスケット-ギアハウジング	1	
17	842674	スクリュ- 六角穴付 M5×14	6	
18	843618	スクリュ- 六角穴付 M5×6	3	
19	843542	ギアケースカバー	1	
20	843629	ワッシャー	1	
21	843572	ボルト メック付	3	
22	843520	クラッチシューAsy	1	
23	843515	サーキュラワッシャー	1	

## 第10図 ブレード部



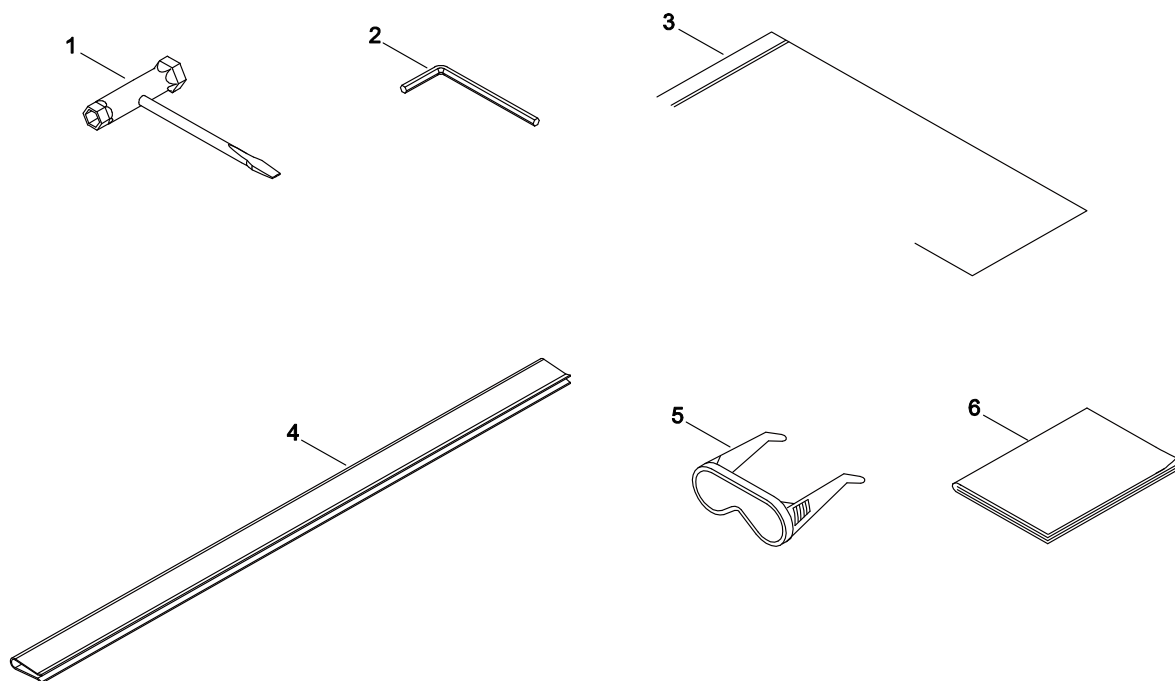
表示 番号	部品番号 (コード番号)	部 品 名	個数	備 考
1	843593	ブレードAsy 600mm	1	
2	843596	・ガイドバー600mm	1	
3	843597	・アッパープレート600mm	1	
4	843594	・アッパーブレード2.0 t	1	
5	843595	・ロアブレード2.0 t	1	
6	843598	・ロアプレート600mm	1	
7	843579	・スペーサー4.2t	10	
8	843580	・ブロック	1	
9	843569	・スクリュウボタン六角穴付 M5×14 メック付	3	
10	843570	・スクリュウボタン六角穴付 M5×22 メック付	4	
11	843571	・スクリュウボタン六角穴付 M5×30 メック付	2	
12	843573	・ボルト	2	
13	843628	・ナット M5	9	
14	843634	・Uナット M5	2	
15	843575	・ワッシャー φ5	5	
16	843634	Uナット M5	2	
17	843543	茶受け板600mm用	1	
18	843634	Uナット M5	4	
19	843600	ブランドラベル	1	
20	843507	警告ラベル ブレード	1	
21	843506	警告ラベル 取説	1	
22	842218	注意ラベル	1	

## 第11図 ハンドル部



表示 番号	部品番号 (コード番号)	部品名	個数	備考
1	739024	ナット M6	1	
2	843622	フランジナット M6	1	
3	843536	フロントハンドル	1	
4	843537	グリップーフロントハンドル	1	
5	843577	カラー	1	
6	843632	タッピングスクリュー M5×20	1	
7	843634	Uナット M5	2	
8	843554	リヤハンドルAsy	1	
9	843539	・グリップーリヤハンドル	1	
10	843540	ハンドルサポート	1	
11	631522	スクリュー 六角穴付 M5×22	1	
12	842621	スクリュー 六角穴付 M5×12	1	
13	843581	クッション	4	
14	843578	カラー	2	
15	843576	プレート	2	
16	843630	ワッシャー φ6	2	
17	843625	スクリューボタン 六角穴付 M6×35	2	
18	843535	スロットルレバー	1	
19	843633	・スクリューナベ+M5×20 黒	1	
20	843627	・ナット3種 M5 黒	1	
21	843582	スロットルワイヤー	1	
22	843538	キャップ	1	
23	843585	コルゲートチューブ	1	
24	843588	バンド	1	
25	843602	スロットルラベル	1	

第12図 入組品部



表示番号	部品番号 (コード番号)	部品名	個数	備考
1	811003A	プラグレンチ 19-13	1	
2	724209	アーレンレンチ 4mm	1	
3	843603	ツールバッグ	1	
4	843599	ブレードカバー	1	
5	799838	保護メガネ	1	
6	843604	オペレーターマニュアル	1	





# 新宮商行

関東支社 (機械本部)	〒270-2231	千葉県松戸市稔台 6-7-5	TEL 047(361)4701(代)
北海道営業所	〒047-0032	北海道小樽市稲穂 2-1-1	TEL 0134(24)1313(代)
東北営業所	〒963-0547	福島県郡山市喜久田町卸 1 丁目 37 番 1	TEL 024(959)6212(代)
東京営業所	〒270-2231	千葉県松戸市稔台 6-7-5	TEL 047(361)6831(代)
名古屋営業所	〒465-0025	名古屋市名東区上社 5 丁目 203	TEL 052(702)2929(代)
大阪営業所	〒564-0062	大阪府吹田市垂水町 3-33-29	TEL 06(6380)0381(代)
高知出張所	〒781-5102	高知市大津甲 515-1	TEL 088(878)5400(代)
福岡営業所	〒812-0897	福岡市博多区半道橋 1-2-1	TEL 092(473)1501(代)