

# NX-2110/NX-2110H

## 取扱説明書

このたびは、シングウベルカッターをお買い上げいただき誠にありがとうございます。

この取扱説明書はシングウベルカッターの性能をいつでも最大限に発揮し、安全に、正しく能率的な作業を進めていただくため、必要な取り扱い操作の手順や点検、手入れの方法などをまとめてあります。

※仕様、形状は予告なく変更することがあります。



(社) 日本陸用内燃機関協会  
小形汎用エンジン  
排出ガス自主規制適合証



ご使用前に、必ず取扱説明書をよく読んで正しく作業してください。  
取扱説明書の指示内容を守ってください。  
守らなかった場合は、死亡または重傷事故を起こす恐れがあります。


# 目次


---


安全にご使用いただくために.....	3
1 付属品の確認.....	6
2 各部の名称と警告表示ラベル.....	7
3 作業の準備.....	8
3-1. 組み立て.....	8
3-2. 刈刃の取り付け.....	9
3-3. バランスの調整.....	11
3-4. 燃料の準備.....	13
4 エンジンの始動・停止.....	15
4-1. 冷えたエンジンの始動.....	16
4-2. エンジンが始動しにくい場合（スロットルの半開のしかた）.....	16
4-3. 暖まっているエンジンの始動.....	17
4-4. コントロールレバーの使い方.....	17
4-5. エンジンの停止.....	18
5 刈払作業.....	19
5-1. 作業姿勢.....	20
5-2. 刈払作業.....	20
6 点検・整備.....	21
6-1. 点検・整備の目安.....	21
6-2. 作業後の点検・整備.....	22
6-3. 刈刃の交換.....	22
6-4. 25時間毎点検・整備.....	23
7 保管.....	25
8 故障対策.....	26
8-1. 故障診断表.....	26
8-2. 製品の廃棄.....	26
9 仕様.....	27
10 振動障害の予防.....	28
10-1. 日振動ばく露量 A(8).....	28
10-2.1 日に複数の振動工具を使用する場合.....	29

# 安全にご使用いただくために


## 警告表示について

 <b>危険</b>
その警告に従わなかった場合、死亡または重傷を負うことになるものです。

 <b>警告</b>
その警告に従わなかった場合、死亡または重傷を負う可能性があるものです。

 <b>注意</b>
その警告に従わなかった場合、ケガを負う恐れのあるものです。

## その他の表示について

	丸に左斜線の入ったこの記号は、表示されているものがすべて禁止されていることを表します。
---	---

<b>重要</b>
重要として囲まれた文章は、この取扱説明書で説明されている製品の使用、点検、保守、保管に関する重要な注意事項です。

## シンボルマークについて

シンボルマーク	意味	シンボルマーク	意味
	ご使用前に取扱説明書をよく読み、正しく作業すること		電気ショックに注意すること
	作業中は保護具を必ず着用すること		高温部に注意すること
	通気の悪い場所で製品を使用しないこと		手の切断に注意すること
	火災に注意すること		混合燃料を使用すること

## ○ 製品の特徴

- ◆ この製品は軽1スタート方式を採用しているため、エンジン始動時にスタータグリップを軽く引くことができます。

# 安全にご使用いただくために

## 重要なお知らせ



警告

**製品をご使用になる前に、取扱説明書を必ずお読みください**

### 取扱説明書

- この取扱説明書には、製品の組み立てや操作、点検・整備に必要な事項が書かれているので、よく読んで理解してください。
- この取扱説明書は、いつでも読めるように保管してください。
- 製品の改良のため、予告なしに内容を変更することがあります。
- 使用している図は説明をわかりやすくするため、現品と異なる場合があります。
- 損傷により読めなくなったり、紛失した場合は、販売店から購入してください。

事故や重傷を負う原因となります。



### 製品の使用目的以外の使用禁止

- この製品は背丈の低い雑草刈に使用してください。付属の刈刃でかん木や木を切らないでください。
- 本書に記載されている用途以外に使用しないでください。

事故や重傷を負う原因となります。

### 製品の改造禁止

- 製品を改造しないでください。

事故や重傷を負う原因となります。

### 点検・整備をしていない製品の使用禁止

- 定期的に点検・整備をしてください。

事故や重傷を負う原因となります。

### 製品の貸与、譲渡

- 製品を貸すとき、譲るときは、この取扱説明書も渡してください。

事故や重傷を負う原因となります。

### 製品の使用者

- 体調不良、疲労している、酒類を飲んでいる、薬物を服用しているなど、体調が万全でないときは使用しないでください。
- 次のような人は使用しないでください。

- ◆ 妊娠している人
- ◆ 16歳未満の人
- ◆ 取扱説明書の内容を理解していない人

事故や重傷を負う原因となります。



### レイノー現象の症状に注意

- 指に不快感、赤み、腫れがあり、白くなったり感覚がなくなったことのある人は、製品を使用する前に医師に相談してください。

指にレイノー現象と呼ばれる症状が現れることがあります。

### 保証書

- 使用目的以外の作業による製品の故障、あるいは改造による故障の場合は、メーカー保証の対象外になりますのでご注意ください。詳しくは保証書をお読みください。

### 事業者様へ

- この製品を使用して作業者に刈払作業を行わせる場合は、厚生労働省が定める「刈払機取扱作業者に対する安全衛生教育」を受講させてください。(厚生労働省・基発第66号)

# 安全にご使用いただくために



## 健康管理

- 休憩をとりながら余裕を持って作業をしてください。手足や身体を温かくしてください。
- 作業中に体調が悪くなった場合はすぐにエンジンを停止し、作業を中止してください。
- 厚生労働省の通達は次のとおりです。

- ◆ 1日の操作時間：「周波数補正振動加速度実効値の3軸合成値」より算出してください。28ページの「振動障害の予防」参照（最大でも2時間以内）
- ◆ 1回の連続操作時間：30分以内
- ◆ 1回の連続操作後の休止時間：5分以上

健康障害を受ける恐れがあります。

## 服装の点検

- 身体に合った作業衣を着用し、次のことを守ってください。

- ◆ 上着（長袖）のボタン、ファスナを完全にし、袖口をきちんと閉め、すそはズボンに入れる
- ◆ ズボンはすそ閉まりの良い長ズボンを着用し、すそは作業靴の上部にはさみ込む
- ◆ ネクタイや装飾品は着用しない
- ◆ 髪の毛は肩より上でまとめる

事故や重傷を負う原因となります。

## 保護具の着用

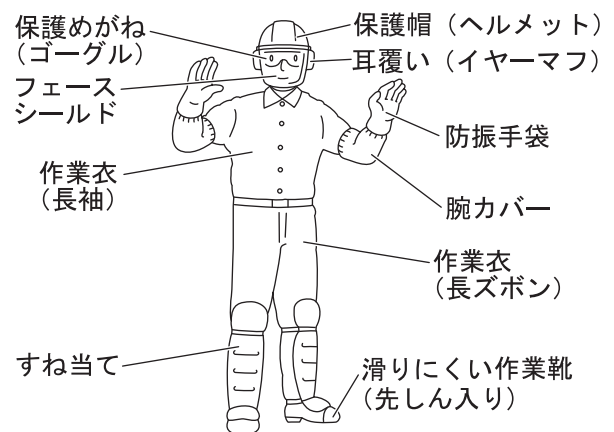
- 下記の保護具を着用してください。

- ◆ 保護帽（ヘルメット）：頭部の保護
- ◆ 耳覆い（イヤーマフ）や耳栓：聴力の保護
- ◆ 保護めがね（ゴーグル）：目の保護
- ◆ フェースシールド：顔の保護
- ◆ 防振手袋：寒さや振動から手を保護
- ◆ 滑りにくい丈夫な作業靴（先しん入り）：足の保護
- ◆ すね当て：脚の保護

視覚障害、聴覚障害、重傷などを負う原因となります。

- 必要に応じて下記の保護具をご使用ください。

- ◆ 防じんマスク：呼吸器の保護
- ◆ 防蜂網：蜂の襲来対策



## 製品の使用環境・作業環境

- 次のような場合は製品を使用しないでください。

- ◆ 降雨時や落雷の恐れがあるとき
- ◆ 急傾斜地や足元が不安定で滑りやすい場所
- ◆ 夜間や視界が悪い場所

転落や滑落、誤った操作などにより事故や重傷を負う原因となります。

- 緩やかな傾斜地では、等高線方向に作業をしてください。

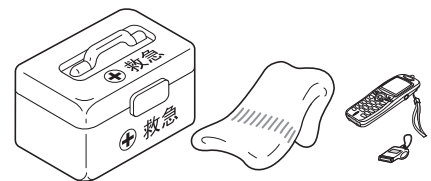
転倒して重傷を負う原因となります。

## 事故やケガへの備え

- 事故やケガに備え、下記の用具を用意してください。

- ◆ 救急箱（応急手当用）
- ◆ タオルや手ぬぐい（止血用）
- ◆ 呼子や携帯電話（外部との連絡用）

応急手当や外部への連絡ができず、症状が悪化する恐れがあります。



## 発火・発煙・火災への備え

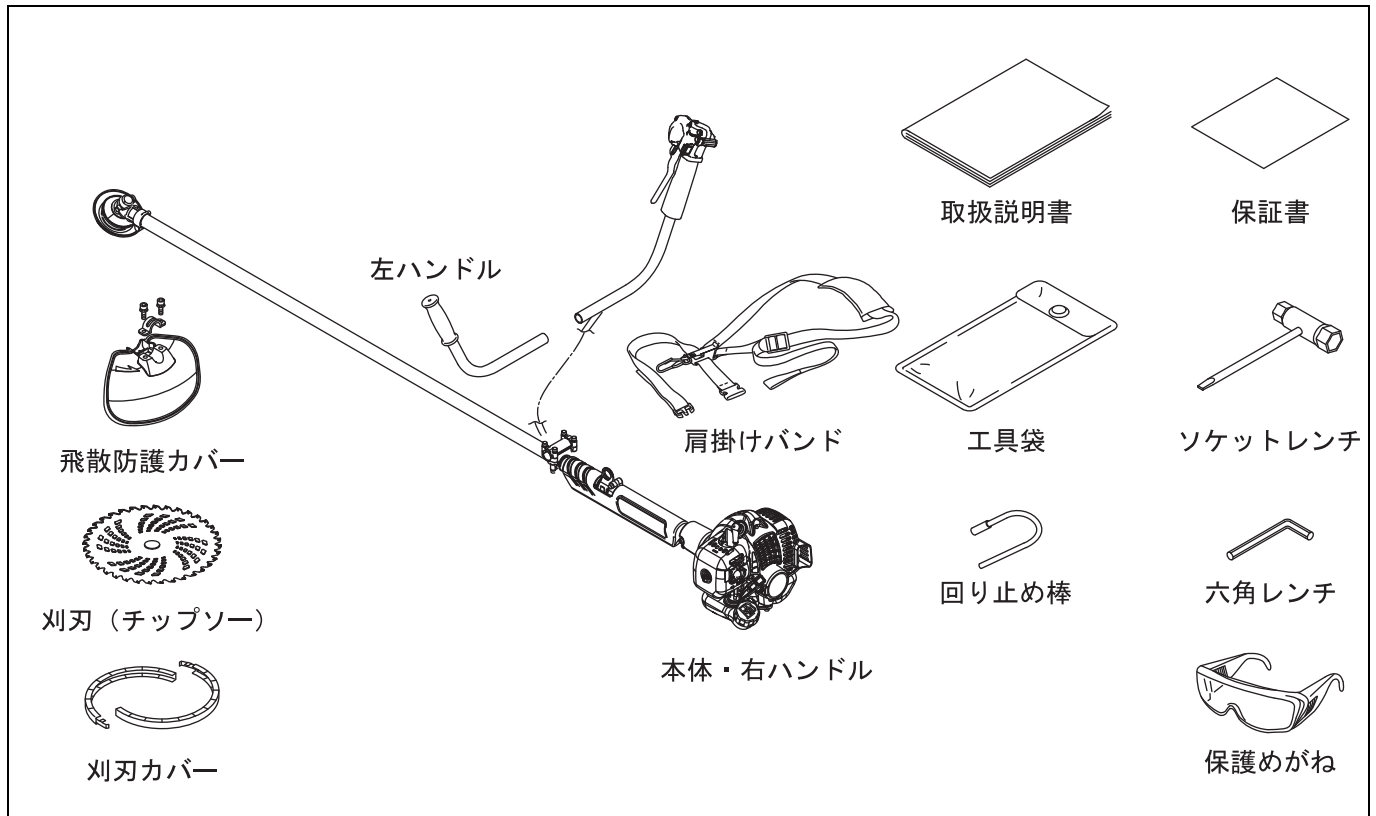
- 発火・発煙・火災に備え、消火器やシャベルを用意してください。
- エンジンから発火または排気口以外から発煙したら、身体から製品を離し、身体の安全を確保してください。
- 周囲に類焼しないようにシャベルで砂を掛けるか、消火器で消火してください。

あわてて対処しようとする、火災やその他の傷害の拡大につながります。

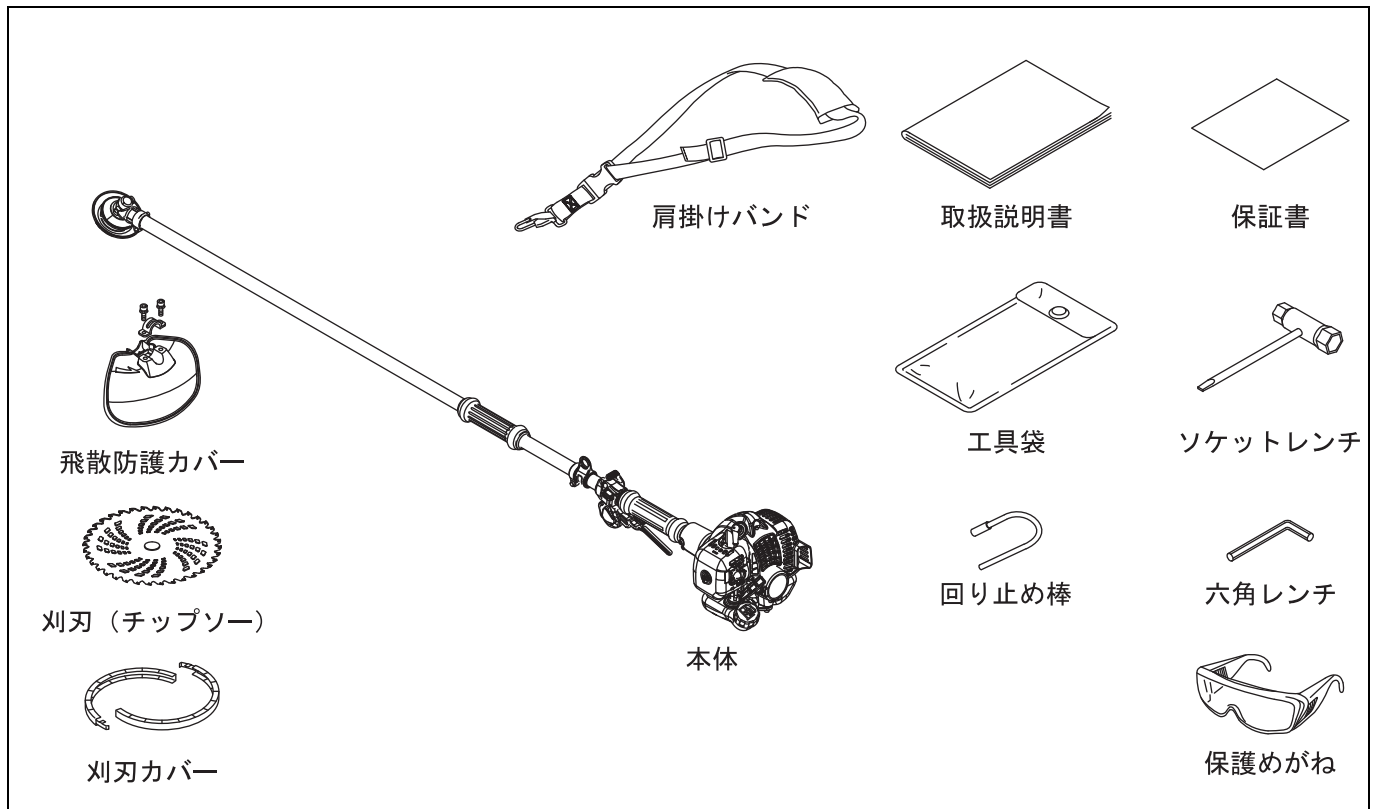
# 1. 付属品の確認

○ 欠品や破損などがありましたら、お買い求めの販売店にご連絡ください。

## 両手ハンドル

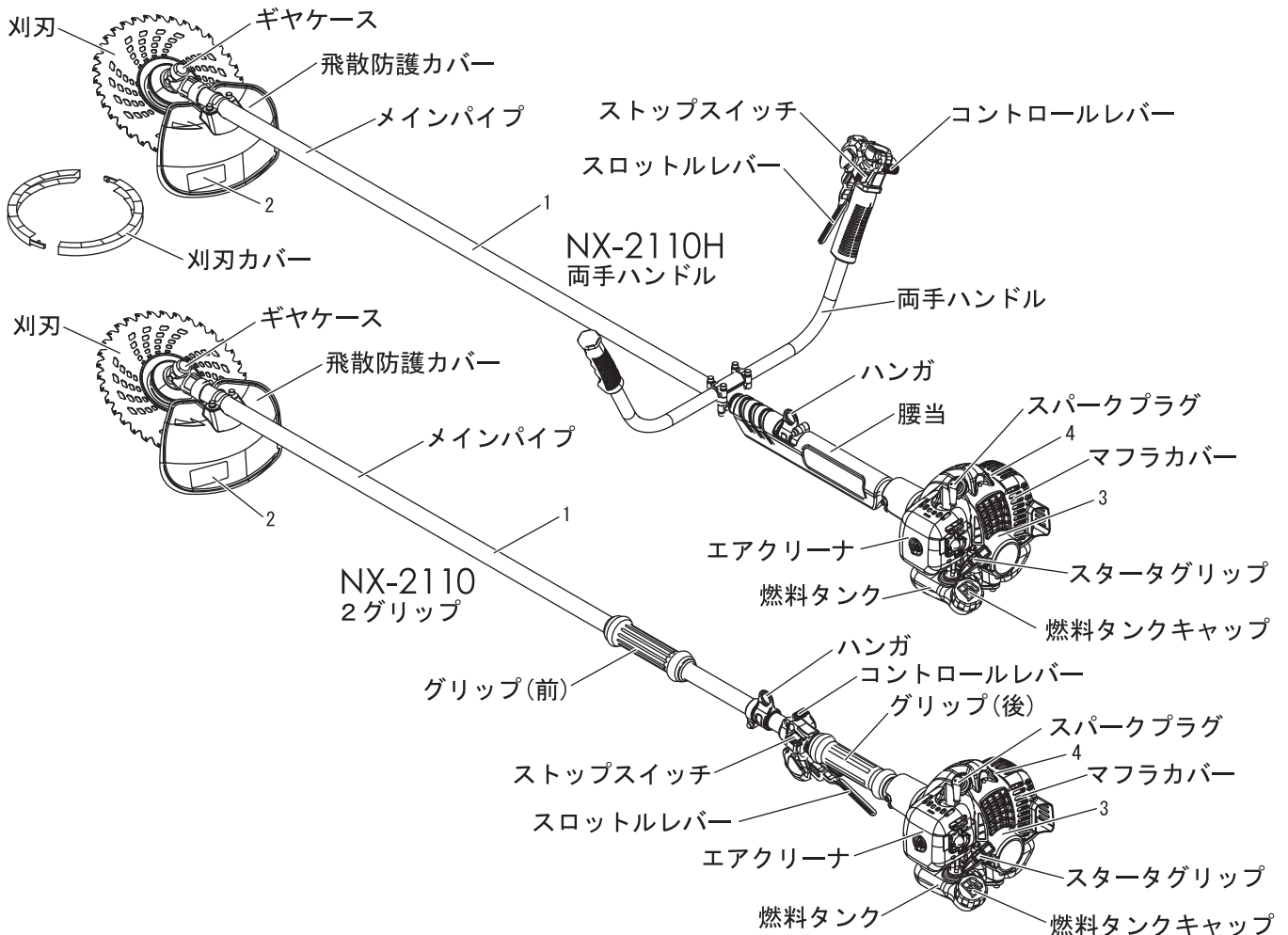


## 2 グリップ



## 2. 各部の名称と警告表示ラベル

- 本書で説明している製品の各部の名称および警告表示ラベルを示しています。ご使用前に各部の名称およびラベルの意味を理解してください。
- ラベルが摩滅したり破損して内容が確認できなくなった場合や、はがれて紛失した場合は、販売店からラベルを購入し、下図に指示してある箇所に貼り、常にラベルが確認できる状態を維持してください。



1. 部品番号 : 843501

⚠ 危険		⚠ 警告		
飛散防護カバーは必ず取付けて使用すること	作業中は15メートル以内に人、動物を近付けないこと	キックバックに注意すること	刈刃装置からの飛散物に注意すること	作業中は保護具を必ず着用すること

⚠ 注意		
移動時、保管時は必ず刈刃カバーを取付けること	刈刃装置駆動軸の回転速度は10,000rpm以下	ご使用前に取扱説明書を読み、正しく作業すること
エンジンの始動時に万が一刈刃が回転する場合は、エンジンを再調整して使用してください。		

2. 部品番号 : 843502

⚠ 警告
<ul style="list-style-type: none"> <li>●ワレ、カケ、変形のある刈刃は絶対に使用しないで下さい。</li> <li>●刈刃の点検、清掃、交換の際はエンジンを必ず停止して下さい。</li> </ul>

3. 部品番号 : 843503

⚠ 注意
高温部に注意してください

4. 部品番号 : 843504



# 3. 作業の準備

## 3-1. 組み立て

### 警告

○取扱説明書をよく読んで、正しく組み立ててください。

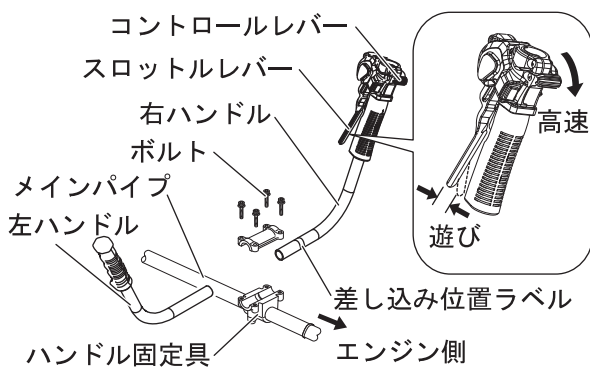
誤って組み立てた製品を使用すると、事故や重傷を負う原因となります。



### ■ハンドルの組み立て

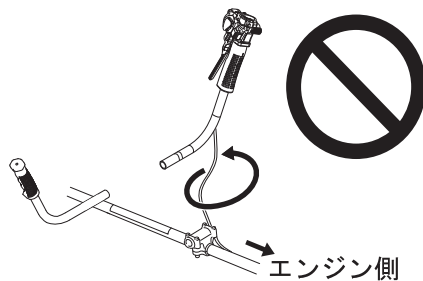
### 重要

○ハンドルは、警告表示ラベルに重ならないように組み立ててください。



#### 両手ハンドルの組み立て

1. 付属の六角レンチで、ハンドル固定具の4本のボルトを取り外してください。
2. スロットルレバーの付いているハンドルを右手側にしてください。
3. スロットルケーブルがハンドルの下を通り、ねじれていないことを確認してください。
4. ハンドル固定具の端に右ハンドルの差し込み位置ラベルを合わせてください。
5. メインパイプとハンドルを操作しやすい角度にして、ハンドルが動かないようにハンドル固定具を4本のボルトで締め付けてください。
6. スロットルレバーを操作して遊びがあることを確認してください。

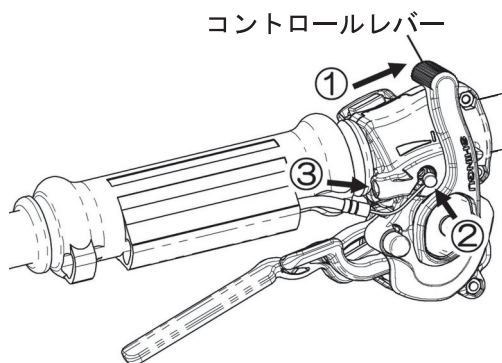


スロットルケーブル  
ねじり禁止

### 警告

○右ハンドルを回転させ、スロットルケーブルがねじれた状態で、ハンドルを組み立てないでください。

スロットル機能不良の原因となり、事故や重傷を負う原因となります。



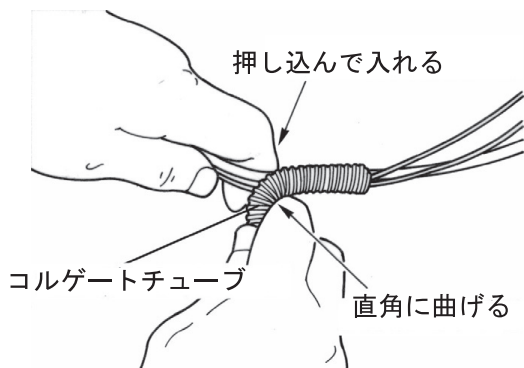
#### スロットルワイヤの取り付け

本機はスロットルワイヤをスロットルレバーに組み付けた状態で出荷しておりますが、輸送中や組み付けの際に、スロットルワイヤの端子がスロットルレバーから外れる場合があります。その場合には下記の手順でスロットルワイヤを取り付けてください。

1. コントロールレバーを操作して、低速の位置（始動位置）にします。
2. スロットルワイヤを腰当て（後方グリップ）及び、右手グリップ（両手ハンドル仕様のみ）のワイヤ通し穴に通し、スロットルワイヤの丸い端子をスロットルレバー外側の丸い穴にはめ込みます。
3. ワイヤを引っ張り、スロットルレバーの案内溝に収めます。



### 3. 作業の準備

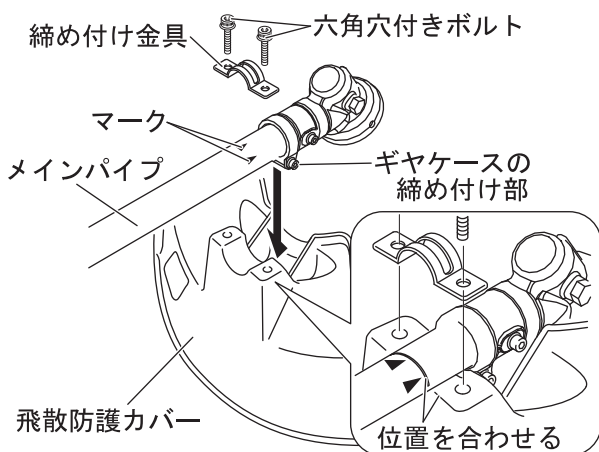


#### コルゲートチューブの取り付け

本機はコルゲートチューブを組み付けた状態で出荷しておりますが、輸送中や組み付けの際に、コルゲートチューブが外れる場合があります。その場合には下記の手順でコルゲートチューブを取り付けてください。

1. スロットルワイヤとリードワイヤをまとめます。
2. コルゲートチューブの割れている部分を外側にして直角に曲げ、押し込むように入れていきます。

#### ■ 飛散防護カバーの取り付け



1. ギヤケースの締め付け部を飛散防護カバー上部のヘコミに、締め付け金具をマークの位置に合わせてください。
2. 締め付け金具でメインパイプをはさむように取り付けてください。
3. 締め付け金具の穴に六角穴付きボルト（2本）を通し、付属の六角レンチで締め、飛散防護カバーをメインパイプに固定してください。

#### 3-2. 刈刃の取り付け

#### 警告

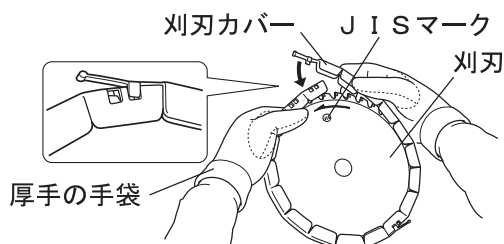
- 刈刃を扱うときは、厚手の手袋を着用してください。
- 刈刃は付属のソケットレンチを押さえながら、確実に締め付けてください。  
事故や重傷を負う原因となります。
- 刈刃を締め付けるときに、付属のソケットレンチ以外のエア工具、電動工具などを使用したり、体重を掛けて締め付けたりしないでください。  
必要以上の締め付けにより、刈刃用ボルトや刈刃駆動軸が破損して、事故や重傷を負う原因となります。



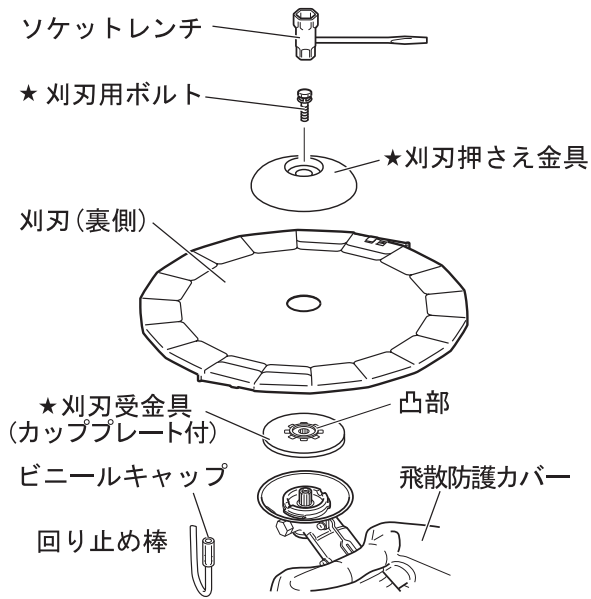
#### 重要

- 回り止め棒のビニールキャップを外さないでください。ビニールキャップを外すと、ギヤケースを反転したときに回り止め棒が抜け落ちることがあります。


1. 刈刃に刈刃カバーを取り付けてください。

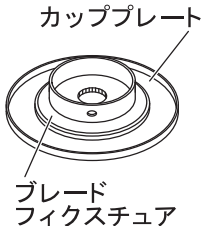


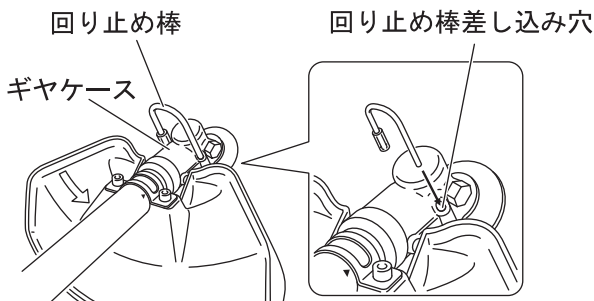
### 3. 作業の準備



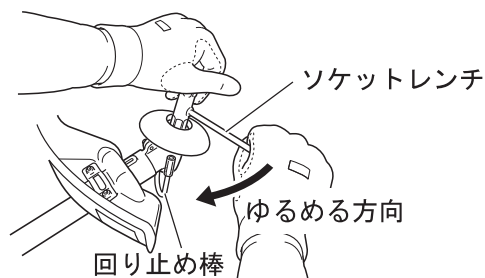
- ギヤケース各部品と刈刃の取り付け順序と向きは、図の通りです。
  - \* 刈刃の表側は刻印や J I S ・ 矢印マークなどがある面です。裏側には、刻印やマークなどはありません。
  - \* ★印の部品は刈刃固定金具類です。

<b>警告</b>	
<p>○ 刈刃押さえ金具は、雑草刈り専用部品です。摩耗ゲージの穴が現れたり、ワレ・カケが生じたりした場合は、交換してください。</p> <p>○ 刈刃押さえ金具等の刈刃固定金具類は、指定された純正部品を使用してください。事故や重傷を負う原因となります。</p>	

<b>警告</b>	
<p>○ 刈刃受金具 (カッププレート付 ブレードフィクスチュア) は、刈刃を保持する部品です。破損した場合は交換してください。カッププレートのない状態で使用しないでください。事故や機械の故障の原因になります。</p>	

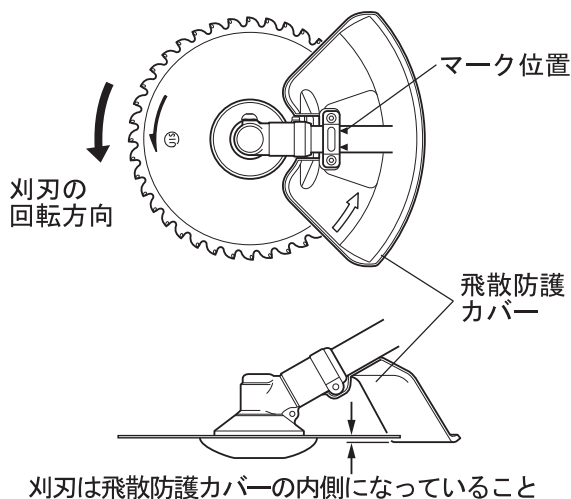
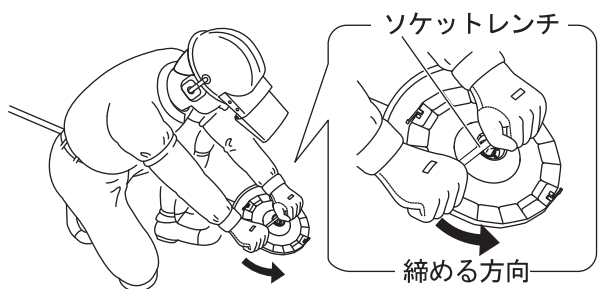
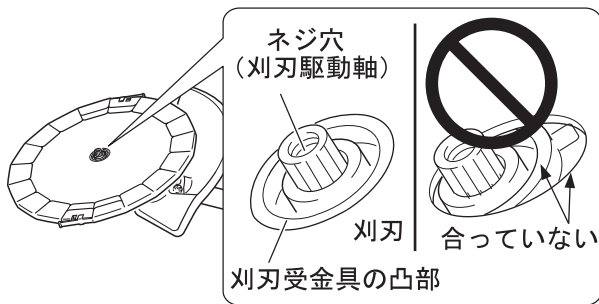


- 刈刃用ボルトを回して、ギヤケースの回り止め棒差し込み穴と刈刃受金具固定穴を合わせ、付属の回り止め棒を差し込み、刈刃受金具を固定してください。



- ギヤケースを反転して、付属のソケットレンチで刈刃用ボルトを時計方向に回してゆるめて、刈刃用ボルト、刈刃押さえ金具を外してください。

# 3. 作業の準備



5. 刈刃の表側を刈刃受金具に向け、刈刃受金具の凸部に取り付けてください。

\* 刈刃駆動軸のネジ穴にゴミが入らないように注意してください。ゴミが入ると、刈刃用ボルトが確実に締め付けられない恐れがあります。

\* 刈刃受金具の凸部が刈刃の中心の穴に、きちんと合っていることを確認してください。

6. 刈刃押さえ金具を取り付け、刈刃用ボルトを手で仮締めしてください。

7. 回り止め棒を差し込んだまま、ソケットレンチで刈刃用ボルトを左図のような姿勢で締め付けてください。

\* この姿勢でしっかり締めると、必要な締め付けトルクで締めることができます。

\* 強く締め付けられないときは、締め付けられる人に締め付けを依頼してください。

\* 参考：締め付けトルクは、18～25 N・m (180～250 kgf・cm) です。

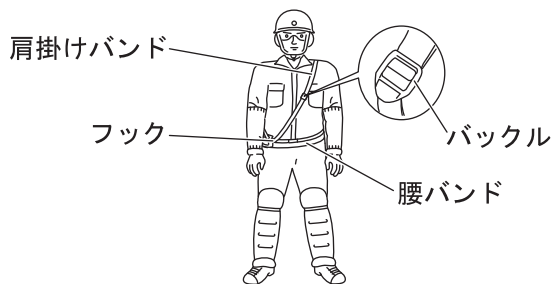
8. 回り止め棒と刈刃カバーを外し、刈刃を手で回して振れ・ゆるみがないか確認してください。

9. 飛散防護カバーの締め付け金具がマーク位置に合うように取り付けられ、刈刃が飛散防護カバーの内側になっているか確認してください。内側になっていないときは、飛散防護カバーの取り付けを修正してください。

10. 製品を持ち運ぶときは、刈刃に刈刃カバーを取り付けてください。

## 3-3. バランスの調整

### ■ 肩掛けバンドの調整



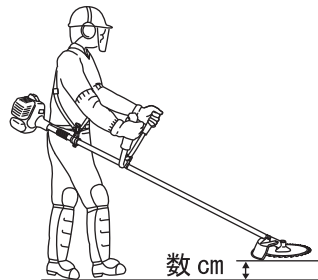
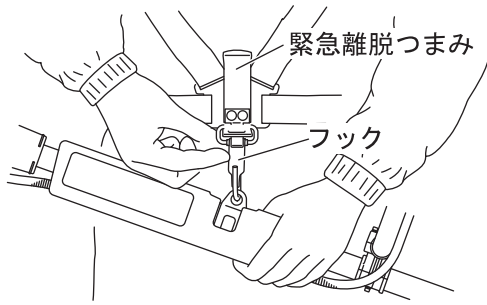
### 両手ハンドル

1. 肩掛けバンドをフックが身体の右側で緊急離脱つまみが外側になるように、掛けてください。

2. フックが腰の位置になるように、バックルで肩掛けバンドの長さを調整してください。

3. 腰バンドの長さを調整して締めてください。

### 3. 作業の準備

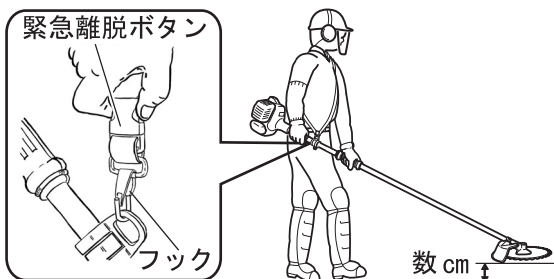


4. 肩掛けバンドのフックに製品を装着してください。

5. 両手でハンドルグリップを握ったときに、刈刃と飛散防護カバーが地上から数 cm の高さで水平になるように、肩掛けバンドの長さを調整してください。
6. 上記の方法で水平にならないときは、ハンガとハンドルを調整してください。

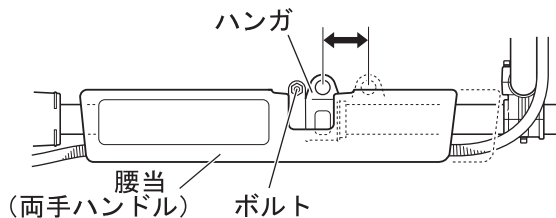
#### 2グリップ

1. 肩掛けバンドをフックが身体の右側になるように、掛けてください。
2. フックが腰の位置になるように、バックルで肩掛けバンドの長さを調整してください。
3. 肩掛けバンドのフックに製品を装着してください。



4. 両手でグリップを握ったときに、刈刃と飛散防護カバーが地上から数 cm の高さで水平になるように、肩掛けバンドの長さを調整してください。
5. 上記の方法で水平にならないときは、ハンガを調整してください。

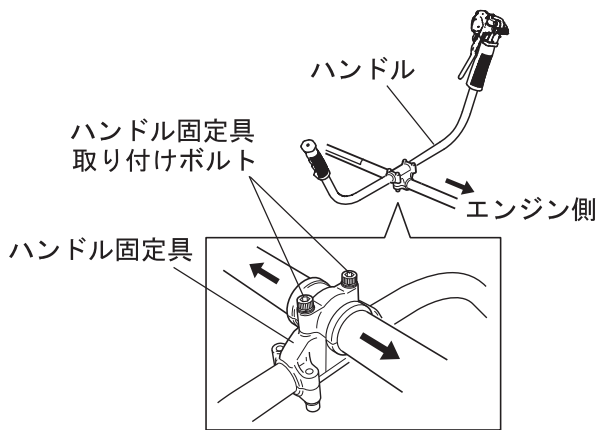
#### ■ハンガの調整



ハンガのスクリュ (ボルト) をゆるめ、ハンガを前後に移動して、刈刃と飛散防護カバーが地面と水平になるように調整し固定してください。

## 3. 作業の準備

### ■ハンドルの調整



#### 両手ハンドルの調整



**警告**

○スロットルケーブルが強く張られる状態まで、ハンドルを移動しないでください。

スロットル機能不良の原因となり、事故や重傷を負う原因となります。

1. ハンドル固定具取り付けボルトを付属の六角レンチでゆるめてください。
2. スロットルケーブルに余裕がある範囲で、ハンドルを作業しやすい位置に移動してください。このときハンドル固定具が警告表示ラベルに重ならないようにしてください。
3. ハンドル固定具取り付けボルトを締め付けてください。

### 3-4. 燃料の準備



**危険**

○燃料はエンジンを停止し、エンジンが冷えてから補給してください。

○補給中にタバコを吸ったり、火気を近づけたりしないでください。

燃料に引火して火災を起こしたり、火傷を負うこととなります。



**警告**

○燃料補給前に製品および補給用タンクを地面に数分間置くなどして、帯電している静電気を逃がしてください。作業員自身も手のひらを地面や金属に押し当てて、静電気を逃がしてください。

○燃料補給時に金属製の漏斗（ろうと）を使用しないでください。

静電気が燃料に放電して、火災の原因となります。

○燃料は風通しの良い場所で、製品と補給用タンクを地面に置いて補給してください。トラックの荷台の上などで補給しないでください。

○燃料タンクには外気との間に圧力差が生じています。燃料タンクキャップはゆっくりと開けてください。

○燃料タンク口元まで入れずに、規定レベル以下に補給してください。

○燃料が少しでもこぼれたら必ず拭き取ってください。ただし湿度が低いときは、乾いた布で拭くと静電気を帯びやすいので、水を湿らせた布で拭き取るようにしてください。

○燃料パイプ、燃料系グロメット、燃料タンクキャップ周辺から燃料の漏れやにじみがある場合は直ちに使用を中止し、お買い求めの販売店に修理を依頼してください。

○補給用タンクは火気のない日陰に置いてください。

燃料に引火して火災を起こしたり、火傷の原因となります。

○余った燃料は鋼板製のガソリン携行缶で保管してください。

○燃料を運搬する際は鋼板製のガソリン携行缶を使用してください。

ポリ容器での運搬や保管は法律で禁止されており、火災の原因となります。

**重要**

○燃料タンクの口元に燃料フィルタがあると、タンク内で燃料パイプが折れて始動不良、回転の安定性に影響を及ぼす恐れがあるため、燃料タンクの奥へ差し込んでください。

○この製品に使用する燃料は、レギュラーガソリンと2サイクルエンジンオイルを混合した「混合燃料」です。アルコール混入燃料はゴム製部品の劣化を早めるので、使用しないでください。

○混合燃料は劣化しやすいので、使用する分量だけ混合してください。

○余った燃料の保管期間は1ヶ月程度としてください。

# 3. 作業の準備

## ■ 燃料の混合

シングウ純正 2 サイクル専用オイル「SS-50」か、J A S O 性能分類 F C または F D グレードを 50:1 の比率でよく混合してください。

### ガソリンと 2 サイクルエンジンオイルとの混合比

ガソリン (L)	2 サイクルエンジンオイル (mL)
2	<b>40</b>
4	<b>80</b>
5	<b>100</b>

\* 指定以外のオイルや混合比は、エンジン不調の原因となります。

## ■ 燃料の補給



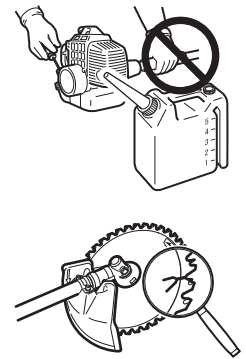
- ◆ 燃料タンクのキャップを開け、手動式の燃料補給ポンプで混合燃料を、規定レベルまで入れてください。
- ◆ 補給後は、燃料タンクキャップを確実に締め付けてください。

## 4. エンジンの始動・停止

### 警告

○エンジンを始動するときは、次のことを守ってください。

- ◆ 燃料を補給した場所から 3 m 以上移動する
- ◆ 製品を平坦で通気の良い、可燃物のない場所に置く
- ◆ 燃料が漏れていないか確認する
- ◆ エンジン単体で始動しない
- ◆ 刈刃のヒビ、欠け、ゆるみ、ガタがないことを確認する
- ◆ 刈刃が地面や障害物に接触していないことを確認する
- ◆ ボルトやナット類にゆるみがないことを確認する
- ◆ 周囲は広くとり、人や動物を近づけない
- ◆ スロットルレバー、コントロールレバーが低速位置にあることを確認する
- ◆ 製品をしっかり押さえつけて始動する



火災、事故や重傷を負う原因となります。

○エンジンが始動したら、異常振動・異常音が発生していないか確認してください。異常振動・異常音がある場合は直ちにエンジンを停止し、お買い求めの販売店に修理を依頼してください。

部品の脱落、飛散などの事故により、重傷を負う原因となります。

○エンジンの排気ガスには、有毒なガスが含まれています。屋内など通気の悪い場所で製品を運転しないでください。

排気ガスによる中毒事故の原因となります。



○製品の運転中および停止後しばらくの間は、シリンダカバー、マフラ、ギヤケースなどの高温部に触れないでください。

高温部に触れると火傷します。



○製品の運転中、スパークプラグ、プラグコードなどの高電圧部に触れないでください。

運転中に高電圧部に触れると感電します。



### 注意

○エンジンの始動時、スロットルレバーが低速の位置にあっても刈刃が回転するときは、キャブレタを調整してください。(24 ページの「キャブレタの点検」を参照)

回転する刈刃でケガをする恐れがあります。

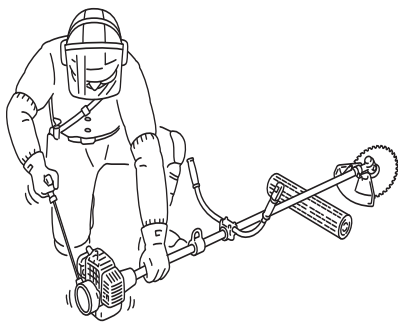
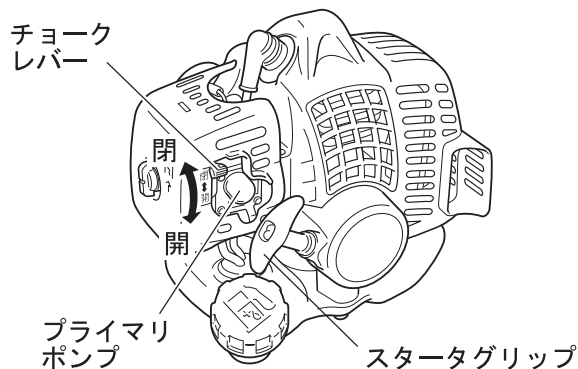
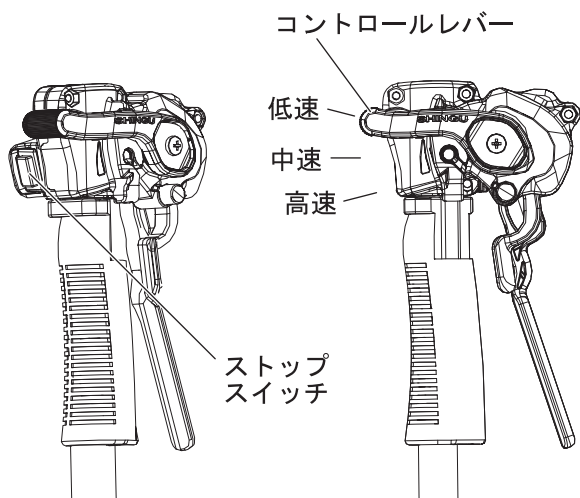
### 重要

○スタータグリップは、まず軽く引き出し更に素早く引いてください。引きヒモの 2/3 以上は引き出さないでください。

○スタータグリップを戻すときは、途中で手から離さないでください。

## 4. エンジンの始動・停止

### 4-1. 冷えたエンジンの始動



(長期保管後に使用するときは、スパークプラグキャップを接続してください。)

1. 刈刃カバーを外してください。
2. 製品を平坦な地面に置き、枕木などをして刈刃が地面や障害物に触れていないことを確認してください。
3. コントロールレバーを低速の位置にしてください。
4. チョークレバーを「閉」の位置にしてください。
5. プライマリポンプ内に燃料が吸い上がるまで、プライマリポンプを押す・離すの操作をくり返してください。(目安 5～10回)
6. 周囲の安全を確認して、図のように製品をしっかり押さえ、スタータグリップを数回引いてください。
7. 爆発音がし、すぐに止まったときは、チョークレバーを「開」の位置にして、更にスタータグリップを引き始動させてください。
8. エンジンが止まらなかったら、チョークレバーを徐々に「開」の位置に戻してください。
9. エンジンが始動したら、2～3分間、アイドリング(低速運転)で暖機運転をしてください。

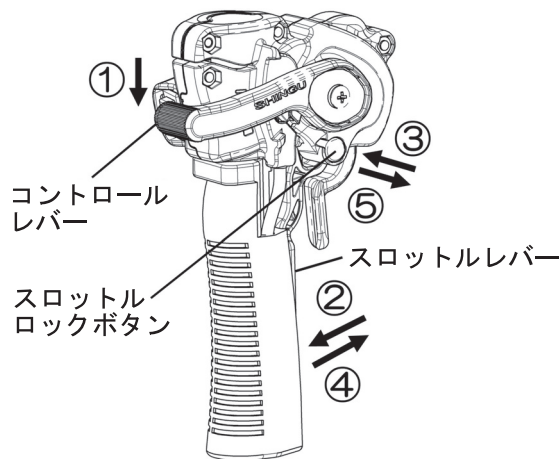
### 4-2. エンジンが始動しにくい場合 (スロットルの半開のしかた)



- スロットルロックボタンを使用した状態 (スロットル半開) でエンジンを始動すると、始動と同時に刈刃が回り出します。始動後は速やかにスロットルレバーを握ってロックを解除してください。
- スロットルロックボタンを使用してエンジンを始動する場合は、周囲の状況に特に注意してください。



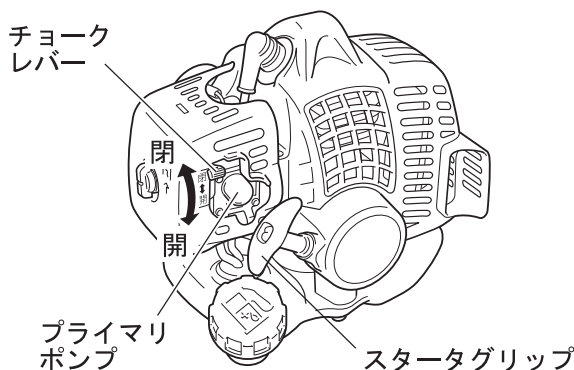
## 4. エンジンの始動・停止



エンジンが始動しにくい場合は、スロットルロックボタンを使用してスロットルを半開にし、16ページの「冷えたエンジンの始動」4項～9項に従ってエンジンを始動します。この場合、始動と同時に刈刃が回り出しますので、始動後は速やかにスロットルレバーを握ってロックを解除してください。

1. コントロールレバーを低速と高速の中間程度の位置にします。
2. スロットルレバーを握ります。
3. スロットルロックボタンを押します。
4. スロットルロックボタンを押した状態でスロットルレバーを放します。
5. スロットルロックボタンを放します。  
スロットルレバーが半開の位置でロックされますので、この状態で16ページの「冷えたエンジンの始動」4項～9項に従ってエンジンを始動します。
6. もう一度スロットルレバーを握るとロックが解除されます。

### 4-3. 暖まっているエンジンの始動



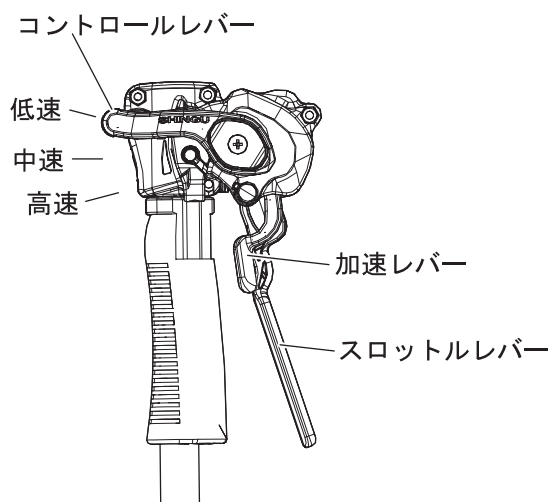
1. コントロールレバーを低速の位置にしてください。
2. チョークレバーが「開」の位置にあることを確認してください。
3. 燃料がプライマリポンプ内に見えないときは、プライマリポンプ内に燃料が吸い上がるまで、プライマリポンプを押す・離すの操作をくり返してください。(目安5～10回)
4. スタータグリップを引いてエンジンを始動させてください。

### 4-4. コントロールレバーの使い方

#### ⚠ 注意

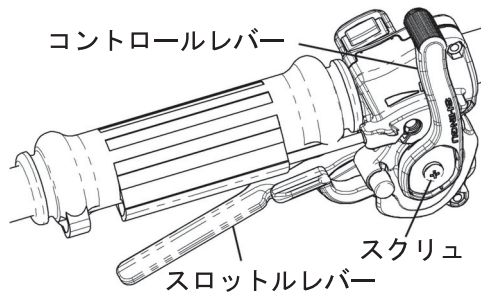
○ エンジンの始動・停止時、作業を中断したり、移動したりするときは、コントロールレバーを低速の位置にしてください。

ケガをする恐れがあります。



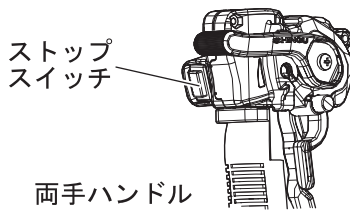
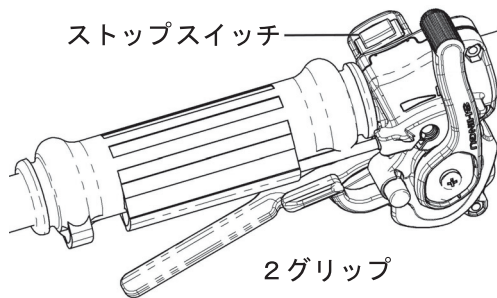
1. エンジンを始動してください。
2. スロットルレバーとグリップを一緒に握ってください。
3. コントロールレバーを高速側に、ゆっくりと移動させ、刈刃の回転が適切になるように設定してください。(コントロールレバーが低速の位置のままでは、スロットルレバーを操作しても刈刃の回転は上がりません)
4. スロットルレバーから手を離すと、アイドリング(低速運転)になります。
5. もう一度スロットルレバーを握れば、また設定した回転に上がります。
6. 運転中に加速レバーを握ると、回転をさらに上げることができます。

## 4. エンジンの始動・停止



7. スロットルレバーを握ったときに、コントロールレバーが高速側から低速側に若干移動し、設定した回転に上がらない場合には、スクリューを締め付けてください。その際、スクリューを締め付けすぎるとコントロールレバーが動きにくくなりますので注意してください。

### 4-5. エンジンの停止



1. スロットルレバー、コントロールレバーを低速の位置にし、エンジンをアイドリング（低速運転）状態にしてください。
2. ストップスイッチをエンジンが停止するまで押し続けてください。
3. 緊急の場合は、直ちにストップスイッチでエンジンを停止してください。

\* エンジンが停止しないときは、チョークレバー（16ページの「冷えたエンジンの始動」を参照）を「閉」の位置にしてください。エンジンは失速し停止します。（応急停止）  
ストップスイッチでエンジンが停止しなかった場合は、製品を再び使用する前に、お買い求めの販売店にストップスイッチの点検と修理を依頼してください。

## 5. 刈払作業

### ⚠ 危険

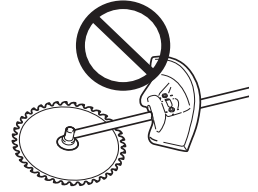
○ 飛散防護カバーをずらしたり、取り外したりしないでください。

刈刃からの飛散物による事故や重傷を負うこととなります。

○ 製品の中心から半径 15 m の範囲は危険区域です。作業中は次のことを守ってください。

- ◆ 危険区域に人や動物を入らせない
- ◆ 危険区域に人や動物が入ったときは、エンジンを停止し、刈刃を停止させる
- ◆ 作業者に近づくときは、危険区域の外から小枝を投げるなどの合図をして作業者に知らせ、エンジンと刈刃の停止を確認する
- ◆ 二人以上で作業するときは、お互いに合図のしかたを決めて 15 m 以上離れる

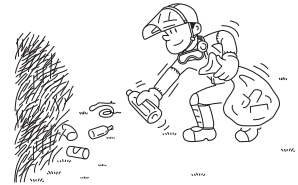
刈刃からの飛散物や刈刃との接触により、失明や死亡事故を起こすこととなります。



### ⚠ 警告

○ 作業前に、作業する場所にある刈刃で跳ね飛ばしそうな小石や空き缶、刈刃周辺にからまりそうなヒモや針金などは取り除いてください。

異物を跳ね飛ばしたり、製品にからみついた針金などが跳ね返ったりして、事故や重傷を負う原因となります。



○ 刈払作業では次のことを守ってください。

- ◆ 刈刃が岩、立木、杭などの障害物に当たったときは、直ちにエンジンを停止し、刈刃の停止を確認してから、刈刃と飛散防護カバーの損傷を点検する
- ◆ ヒビの入った刈刃は使用しない
- ◆ 刈刃周辺に詰まった草を取り除くときはエンジンを停止させ、刈刃を停止させる
- ◆ 飛散防護カバーが破損したら交換する
- ◆ 刈刃用ボルトが摩耗したら交換する

事故や重傷を負う原因となります。



○ 作業中、マフラ周辺に草やゴミなどが付着したときは、直ちにエンジンを停止し、速やかに取り除いてください。

火災の原因となります。

○ 刈刃を膝より高く持ち上げないでください。

膝より高く持ち上げると刈刃が顔に近くなり、刈刃からの飛散物により、事故や重傷を負う原因となります。

### キックバック

○ 高速で回転する刈刃が樹木や杭、岩など硬いものに触れたときに、その反動で瞬間的に強く跳ね返る現象をキックバックと呼びます。

○ キックバックを起こすと製品を制御できなくなり、大変危険です。

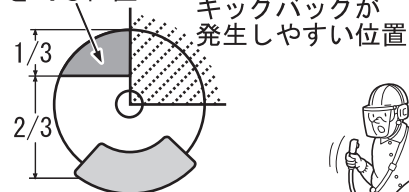
○ 特にかん木などが刈刃の正面から右側 90° の範囲内に当たったときに、刈刃は右側後方に強く跳ね返りを起こします。

○ キックバック防止のために左から右へ刈払わないでください。また刈刃が硬いものに触れないように注意してください。

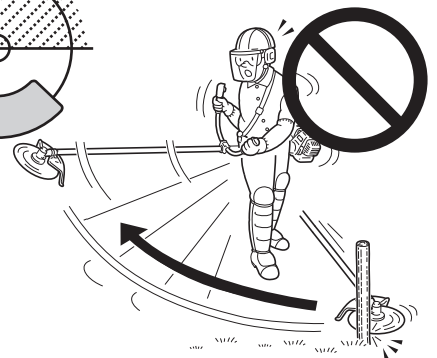
○ 刈刃の先端から左側 1/3 の部分で草を刈ってください。

ケガや死傷事故を起こす原因となります。

草を刈る位置



キックバックが発生しやすい位置



# 5. 刈払作業



警告

○ 次のような移動時はエンジンを停止し、刈刃が停止してから、刈刃カバーを付け、マフラを身体から離してください。

- ◆ 作業場へ移動するとき
- ◆ 作業中に他の場所へ移動するとき
- ◆ 作業場から帰るとき

火傷や重傷を負う原因となります。

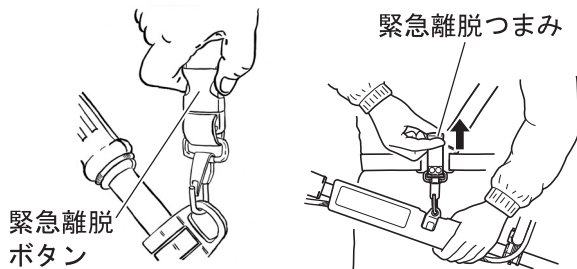
○ 車で運搬するときは燃料タンクから燃料を抜いて、刈刃カバーを付け、製品が動かないように固定してください。

燃料を入れたまま車で移動すると、火災の原因となります。

## 5-1. 作業姿勢

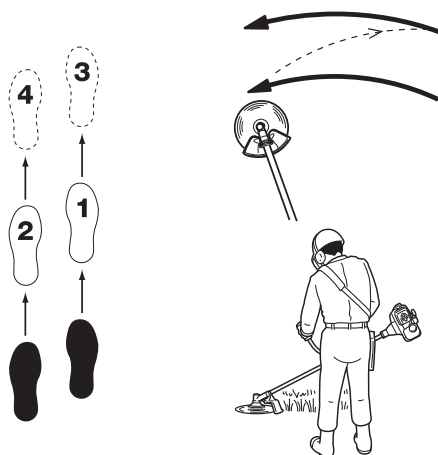


- ◆ 肩掛けバンドを着用し、腰バンドを締め付けてください。
- ◆ 製品を肩掛けバンドに装着してください。
- ◆ 両手で左右のグリップを握り、両足を肩幅よりやや広く広げてください。製品を片手で使用しないでください。
- ◆ グリップに親指を掛け、他の指とともにグリップを囲むように握ってください。



- ◆ 肩掛けバンドには緊急離脱装置が付いています。火災など緊急の場合は、両手ハンドルでは緊急離脱つまみを上に引いて、2グリップでは緊急離脱ボタンを左右から押して、製品を身体から離してください。

## 5-2. 刈払作業



- ◆ エンジン始動後、スロットルレバー、コントロールレバーを操作すると、エンジンの回転速度が上がり、刈刃が回り始めます。作業に合わせて、回転速度を調節してください。
- ◆ メインパイプを腕で振り回さず腰の回転で刈刃を水平に右から左に振り、刈刃の左側で雑草を刈ってください。
- ◆ 草が飛び散り、キックバックを起こしやすくなるので、往復刈りや大振りをしないでください。
- ◆ 図のように、右足を前にし、すり足で前進してください。右足から前に進み左足がこれに続くという進み方をしてください。
- ◆ 刈刃を左側に5～10°傾けて刈ると草が左側に寄るので作業しやすくなります。
- ◆ 刈幅は1.5 mくらいが適当です。
- ◆ 緩やかな傾斜地では、等高線方向に作業してください。
- ◆ ギヤケースを地面に接触させて作業すると、刈刃固定金具類が摩耗しやすくなります。摩耗したときは交換してください。

## 6. 点検・整備



### 警告

○ 製品の点検・整備をするときは、エンジンを停止し、エンジンが冷えてからスパークプラグキャップを外してください。

火傷や、突然の始動により事故の原因となります。

### 重要

○ お買い求めいただいた製品を安全にご使用いただくために、定期的に点検・整備をしてください。

○ 点検・整備には専門的な知識が必要です。ご自分で点検・整備や故障対策ができない場合は、お買い求めの販売店にご相談ください。

### 6-1. 点検・整備の目安

点検・整備項目	作業前または 作業後	作業 25 時間 毎	作業 100 時間 毎	参照ページ
燃料パイプ、燃料系グロメット	○		●	13
燃料タンクキャップ	○		●	13
刈刃、飛散防護カバー	○			19
刈刃固定金具類	○		●	22
エアフィルタ	○		●	22
ギヤケース	○			22
スパークプラグ		○	●	23
燃料フィルタ		○	●	23
燃料タンクの清掃		○		23
燃料の残量、劣化	○			23
ギヤケースのグリース注油		○		23
キャブレタ		○		24
冷却風通路・シリンダフィンの清掃		○		24
マフラ		○		24
ボルト、ナット	○			-
エンジン各部の増し締め			●	-
クラッチ			●	-
防振ゴム、防振スプリング	(注) ○		●	-

○ : ご自分で点検・整備してください。

● : 製品の性能維持のため、お買い求めの販売店に定期的な点検を依頼し必要に応じ交換してください。

#### (注) 振動障害を予防するために

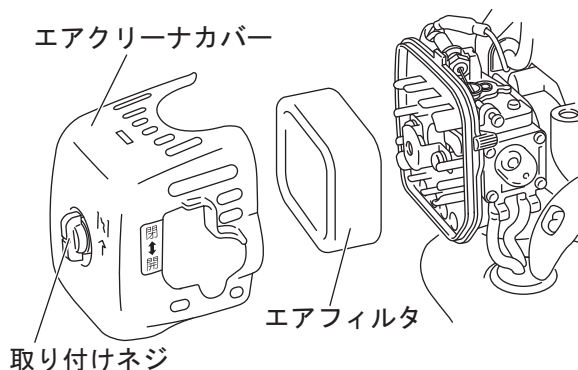
・ 防振ゴムや防振スプリングは、製品のご使用前後に摩耗、亀裂、変形がないか点検してください。

異常がある場合、または通常より振動が増えたと感じた場合は、お買い求めの販売店に修理を依頼してください。

## 6. 点検・整備

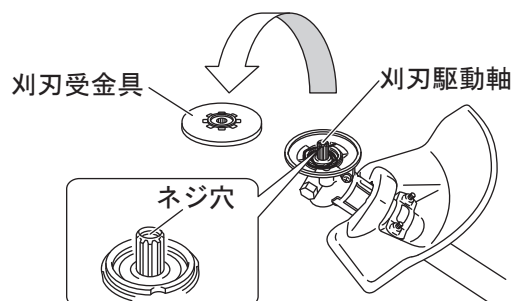
### 6-2. 作業後の点検・整備

#### ■エアフィルタの清掃



1. チョークレバーを「閉」の位置にしてから、取り付けネジをゆるめ、エアクリーナカバーを外してください。
2. エアフィルタを外してください。
3. 汚れをブラシで落とすか、中性洗剤で洗ってください。洗剤を使用したときは、十分に水洗いをし、よく乾かしてください。
4. エアフィルタを元の位置に取り付けてください。
5. カバーを取り付け、取り付けネジを締めてください。

#### ■ギヤケースの点検



ギヤケースと刈刃の間に草などが巻きついていないか点検してください。草などが巻きついているときは、刈刃を外して次の手順で清掃してください。

1. ギヤケースから、刈刃受金具を外してください。
2. 刈刃駆動軸のネジ穴にゴミが入らないように注意してください。ゴミが入ると、刈刃用ボルトが確実に締め付けられない恐れがあります。
3. 刈刃受金具の内側や刈刃駆動軸に巻きついている草やヒモ、泥などを取り除いてください。
4. 刈刃受金具類が摩耗しているときは、交換してください。
5. 刈刃駆動軸にガタがないかを点検し、異常があるときは販売店に修理を依頼してください。
6. 外した部品を元通りに取り付けてください。

### 6-3. 刈刃の交換

#### ⚠ 警告

○ 刈刃を交換するときは次のことを確認してください。

- ◆ 厚手の手袋を着用していること
- ◆ エンジンが停止して、刈刃の回転が止まっていること
- ◆ 燃料タンクキャップがしっかり締まっていること
- ◆ 刈刃に刈刃カバーが取り付けられていること

○ 刈刃や刈刃固定金具類は純正部品を使用してください。

○ 直径 230 mm の刈刃のみ使用してください。

- ◆ 8 枚刃 ..... やや硬い雑草まで
- ◆ チップソー ..... 硬い雑草まで
- ◆ 丸のこ刃 ..... 小径のかん木まで

○ 薄い刈刃は危険です。板厚 1.2 mm より薄い刈刃は使用しないでください。

○ 刃先が摩耗して目立ての必要があるときは、お買い求めの販売店にご相談ください。

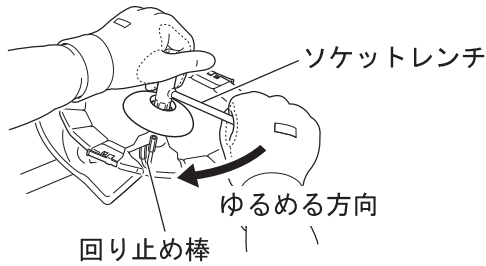
刈刃の損傷や飛散により、事故や重傷を負う原因となります。

#### ⚠ 注意

○ 連続運転直後は、ギヤケースが熱くなっているので、触れないでください。

火傷の恐れがあります。

## 6. 点検・整備



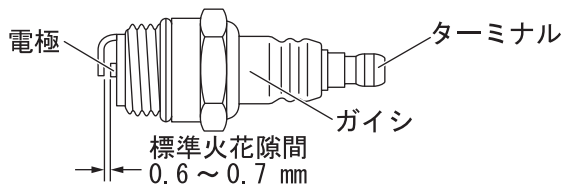
1. 刃を回して回り止め棒差し込み穴と刃受金具固定穴を合わせ、付属の回り止め棒を差し込んでください。
2. ギヤケースを反転して付属のソケットレンチで刃用ボルトを時計方向に回して、刃用ボルト、刃押さえ金具を外し、刃を取り外してください。
3. 刃受金具を外し、内側のゴミを取り除いてください。
4. 刃の取り付け手順と注意事項は、9 ページの「刃の取り付け」を参照してください。

### 6-4. 25時間毎点検・整備

#### ■スパークプラグの点検

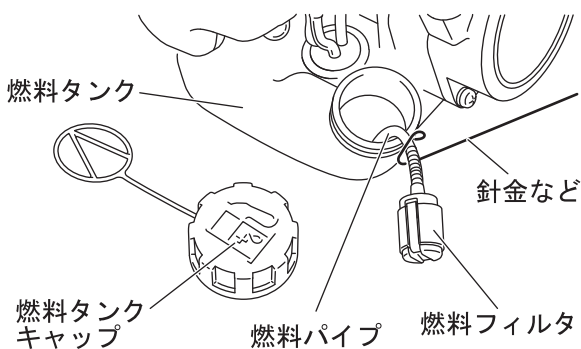
### 重要

○ 指定のスパークプラグ（「仕様」の章を参照）を使用してください。



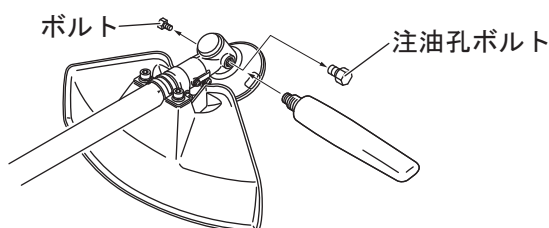
1. 付属のソケットレンチ（19 mm）でスパークプラグを外してください。
  2. スパークプラグの標準火花隙間は 0.6 ~ 0.7 mm です。標準火花隙間より広すぎたり狭すぎる場合は調整してください。電極の周囲にオイルや堆積物が付いているときは清掃してください。電極やターミナルが摩耗しているときや、ガイシに亀裂がある場合は指定のスパークプラグと交換してください。
  3. スパークプラグは、付属のソケットレンチでしっかり締め付けてください。  
参考：締め付けトルクは 15 ~ 17 N・m（150 ~ 170 kgf・cm）です。
- \* スパークプラグの火花を確認する発火テストは、お買い求めの販売店に依頼してください。

#### ■燃料タンク、燃料フィルタの清掃



1. 燃料タンクキャップを外してください。
2. 針金などを使用して、燃料パイプに傷を付けないように燃料フィルタを燃料タンクの給油口から取り出してください。
3. 燃料が劣化しているときや、水分やゴミが混入しているときは、燃料を交換し、燃料タンク内や燃料フィルタ、燃料パイプを洗浄してください。
4. 燃料フィルタ部分が黒く硬くなっているときは、交換してください。
5. 燃料フィルタを燃料タンクに戻して、燃料フィルタが燃料タンクの底面に届いていることを確認してください。
6. 燃料タンクキャップを確実に締め付けてください。

#### ■ギヤケースのグリース注油



1. 注油孔ボルト、ボルトを外してください。
2. 純正グリースのチューブを注油孔にねじ込んで補給してください。
3. 古いグリースは新しいグリースに押されてボルトを外した部分から出てきます。新しいグリースが出てくるまで補給してください。
4. 注油後は、注油孔ボルト、ボルトをしっかり締め付けてください。

## 6. 点検・整備

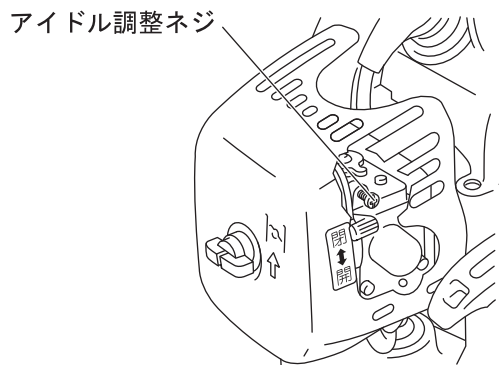
### ■キャブレタの点検

#### 重要

○工場出荷時にキャブレタはエンジンの性能を最もよく引き出せるように設定されていますが、次のような場合にはキャブレタの異常も考えられますので、キャブレタを調整してください。

- ◆ エンジンが始動しない
- ◆ エンジンが停止する
- ◆ アイドリング（低速運転）時も刈刃が回っている

○アイドル調整ネジは締めすぎないでください。強く締めすぎるとキャブレタが破損します。



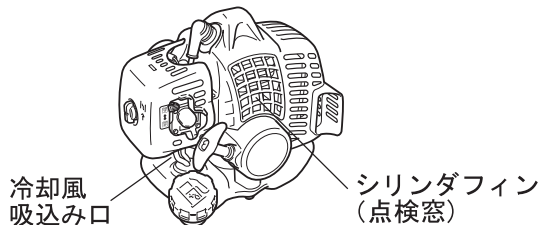
#### 調整前の手順

1. スロットルレバーを操作して遊びがあることを確認してください。
2. エアクリーナを清掃または交換して、エンジンを数分間運転してください。

#### アイドル調整ネジ

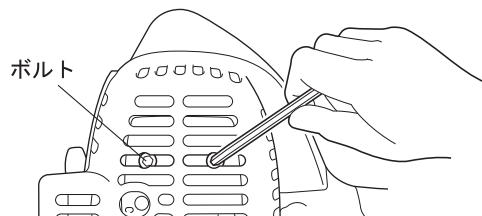
1. アイドリング（低速運転）時に刈刃が回転しないようにアイドル調整ネジを回して調整してください。
- \* アイドル調整ネジを時計方向に回すと回転が上がります。反時計方向に回すと回転下がります。

### ■冷却風通路の清掃



1. シリンダフィン間のゴミと汚れを取り除いてください。
2. 冷却風の吸い込み口の周りに付いた、ゴミなどを取り除いてください。

### ■マフラの点検



1. マフラの締め付けボルトにゆるみがないか確認してください。ゆるみがある場合は、付属の六角レンチで増し締めしてください。
2. マフラがカーボンなどで汚れているときや、排気口の防火網にカーボンが付着しているときは、清掃してください。



## 7. 保管

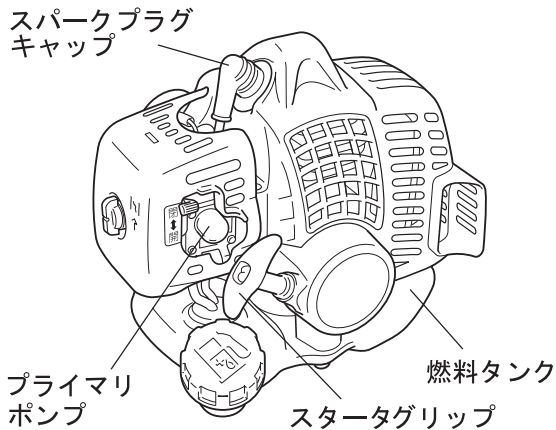
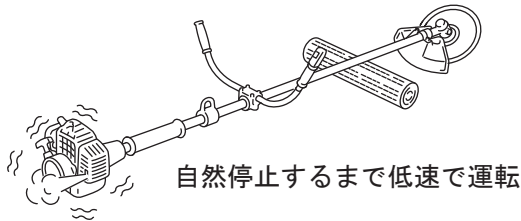


**警告**

○ 燃料ガスが充満している密閉された場所や、裸火、火花のあるそばに保管しないでください。  
火災の原因となります。



○ 製品を長期間（30日以上）にわたって保管する場合は、下記の手順で整備をしてください。



1. 燃料タンク内の燃料を抜き取ってください。
2. プライマリポンプを押す・離すの操作を数回くり返して、プライマリポンプの燃料を抜き取ってください。
3. エンジンを始動し、自然に停止するまで低速で運転してください。
4. 製品が十分に冷えてから、外側に付いたグリース、オイル、ホコリ、ゴミなどをきれいに拭き取ってください。
5. 本書に定められた定期的な点検をしてください。
6. スクリュー、ナット類が締まっているか確認してください。ゆるんでいる場合は、増し締めしてください。
7. スパークプラグを外し、適量（10 mL 程度）の2サイクルエンジンオイルをシリンダに入れてください。
8. スパークプラグの取り付け穴の上にきれいな布を掛けてください。
9. スタータグリッブを数回引いて、エンジンオイルをシリンダ内に行き渡らせてください。
10. スタータグリッブをゆっくり引き、ピストンを最上上の位置にしてください。
11. スパークプラグを取り付けてください。（スパークプラグキャップは接続しないでください）
12. 刈刃カバーを取り付け、エンジン部をビニール袋などに包み、子供の手の届かないホコリの少ない乾燥した場所に保管してください。

## 8. 故障対策

### 8-1. 故障診断表

<b>重要</b>			
○ 補用品や消耗品は必ず純正部品または指定品を使用してください。 純正または指定以外の部品を使用すると故障の原因となる場合があります。			
故障内容	故障診断	原因	対策
エンジンが始動しない		燃料が入っていない 燃料の吸い込みすぎ 電氣的障害 キャブレタ不良、内部固着 エンジン内部の故障	燃料補給 (14 ページ) 整備後に始動操作 販売店へ依頼 販売店へ依頼 販売店へ依頼
エンジンが始動しにくい、また回転が変動する	プライマリポンプ内に燃料が吸い上がる	燃料の変質 キャブレタ不良	新しい燃料に交換 販売店へ依頼
	プライマリポンプ内に燃料が吸い上がらない	燃料フィルタの目詰まり 燃料系統の目詰まり キャブレタ内部の固着	清掃か交換 (23 ページ) 販売店へ依頼 販売店へ依頼
	スパークプラグが汚れている、または濡れている	燃料の変質 電極の隙間が正しくない カーボンが付着している 電氣的障害	新しい燃料に交換 調整 (23 ページ) 清掃 (23 ページ) 販売店へ依頼
エンジンは始動するが加速できない		エアフィルタの汚れ 燃料フィルタの汚れ 燃料通路の詰まり キャブレタ調整不良 排気口・マフラ出口が詰まっている	清掃か交換 (22 ページ) 清掃か交換 (23 ページ) 販売店へ依頼 調整 (24 ページ) 清掃 (24 ページ)
エンジンが停止する		キャブレタ調整不良 電氣的障害	調整 (24 ページ) 販売店へ依頼
エンジンが停止しない		ストップスイッチ不良	応急停止後、販売店へ (18 ページ)
アイドリング状態で刈刃が回転する		キャブレタ調整不良 クラッチバネ破損	調整 (24 ページ) 販売店へ依頼
切れ味の低下		刈刃の摩耗 クラッチの滑り	販売店へ依頼 販売店へ依頼

\* 表中に記載されていない故障など、ご不明な点はお買い求めの販売店にご相談ください。

### 8-2. 製品の廃棄

○ 製品や部品を廃棄するときは、お買い求めの販売店に相談するか、自治体の指導に従ってください。

## 9. 仕様

型式名		NX-2110	NX-2110H
項目	単位		
質量 (ISO 11806 による) 燃料、刈刃、肩掛けバンド、 飛散防護カバーを除く	kg	3.8	4.1
容量 燃料タンク	mL	430	
操作桿 歯車減速比 潤滑剤		1.36 純正グリース	
刈刃		チップソー 36 枚刃 (230 mm)	
刈刃駆動軸回転方向 (ギヤケース上から見る)		反時計方向	
外形寸法 (刈刃除く) 長さ × 幅 × 高さ	mm	1,780×229×240	1,780×638×413
エンジン 排気量 最大出力時エンジン回転数 最大エンジン回転数 アイドリング回転数 キャブレタ形式 点火方式 スパークプラグ 始動方式 動力伝達方式	cm <sup>3</sup> r/min r/min r/min	空冷 2 サイクル単シリンダ 20.9 8,000 11,000 2,800 ダイヤフラム式 フライホイールマグネット電子点火方式 NGK BPMR8Y リコイルスタータ 軽 1 スタート 自動遠心クラッチ	
燃料混合比		[レギュラーガソリン : 2 サイクルエンジンオイル] = [50:1] シングウ純正 2 サイクル専用オイル SS-50 か、JASO 性能分類 FC または FD	
周波数補正振動加速度実効値の 3 軸合成値	m/s <sup>2</sup>	4.8	2.7
振動測定 of 準拠規格		ISO 22867 : 2011	

※ この仕様は予告なしに変更することがあります。

# 10. 振動障害の予防

2009年に厚生労働省から振動障害予防対策として、日振動ばく露量を抑制する指針が出されました。指針の内容を理解のうえ、日振動ばく露量の低減に努めてください。

- ◆ 指針の詳細は安全衛生情報センターのホームページ (<http://www.jaish.gr.jp/>) の通達一覧から参照してください。
- ◆ チェンソー以外の振動工具の取扱い業務に係る振動障害予防対策指針について  
平成21年7月10日 基発0710第2号  
(<http://www.jaish.gr.jp/anzaen/hor/hombun/hor1-50/hor1-50-27-1-0.htm>) を参照してください。

## 10-1. 日振動ばく露量 A(8)

○「周波数補正振動加速度実効値の3軸合成値」と1日当たりの振動ばく露時間から、次式により日振動ばく露量 A(8) を求めてください。

- ◆ 日振動ばく露量 A(8) は  $5 \text{ m/s}^2$  以下となるように振動ばく露時間（作業時間）T を設定してください。
- ◆ 1日当たりの振動ばく露時間（作業時間）T は2時間以下で設定してください。

$$\text{日振動ばく露量} : A(8) = a \times \sqrt{\frac{T}{8}} \quad [\text{m/s}^2]$$

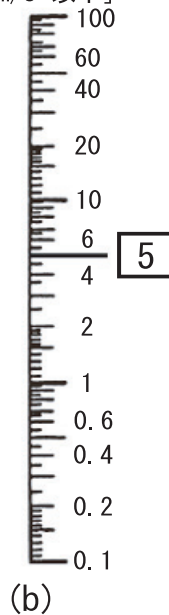
(注) a [ $\text{m/s}^2$ ] : 周波数補正振動加速度実効値の3軸合成値（本体表示ラベル又は、27ページの「仕様」）  
T [時間] : 1日の振動ばく露時間

○日振動ばく露量 A(8) は、下記のノモグラムからも求めることができます。このノモグラムの使用方法は、(a)に「周波数補正振動加速度実効値の3軸合成値」をプロットし、(c)に「振動ばく露時間」をプロットし、その2つの点を結ぶことにより(b)の「日振動ばく露量 A(8)」を求めることができます。

周波数補正振動加速度  
実効値の3軸合成値  
a ( $\text{m/s}^2$ )

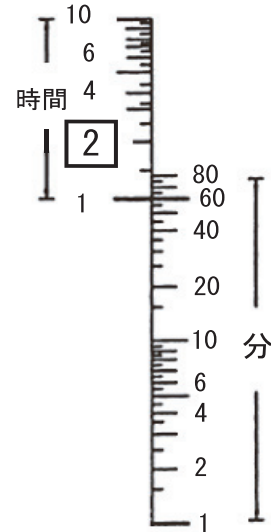


日振動ばく露量  
A(8) ( $\text{m/s}^2$ )  
[ $5 \text{ m/s}^2$ 以下]



ノモグラム

振動ばく露時間  
T (時間)  
[2時間以下で設定]



(c)

# 10. 振動障害の予防

## 10-2.1 日に複数の振動工具を使用する場合

- 1日に複数の振動工具を使用する時は、下表を利用して個別作業ごとの「振動ばく露量： $A_i(8)$ 」を求め、最終的な「日振動ばく露量： $A(8)$ 」を計算します。  
複数の振動工具を使用する場合でも、その振動ばく露時間が「日振動ばく露限界値 ( $A(8) : 5.0 \text{ m/s}^2$ )」および「日振動ばく露対策値 ( $A(8) : 2.5 \text{ m/s}^2$ )」を超えるかが判断出来ます。
- ◆ 1日当たりの振動ばく露時間（作業時間）：T は合計で 2 時間以内で設定してください。
- ◆ 日振動ばく露量  $A(8)$  は： $5 \text{ m/s}^2$  以下となるように、各振動工具の振動ばく露時間（作業時間）T を設定してください。

	個別の作業番号 (i)						合計	
	1	2	3	4	5	6		
3軸合成値 $a_i \text{ (m/s}^2\text{)}$								$\geq 2$ 時間以内 日振動ばく露量 $A(8)$ $(\text{m/s}^2)$ $A(8) = \sqrt{\sum A_i(8)^2}$ $5\text{m/s}^2$ 以下
振動ばく露時間 $T_i \text{ (時間)}$								
$A_i(8) = a_i \times \sqrt{\frac{T_i}{8}}$						$\sum A_i(8)^2$		
$A_i(8)^2$								

1. ノモグラム（28 ページの「日振動ばく露量  $A(8)$ 」に記載）に、個別作業の周波数補正振動加速度実効値の 3 軸合成値を (a)、振動ばく露時間を (c) にプロットし、2 つの点を結んで個別の振動ばく露量 (b)  $A_i(8)$  を読み取り、上記の表に記入します。個々の作業がいくつもある場合は同様の操作を繰り返し、 $A_i(8)$  を求め上記表に記載します。
2. 個々の作業の  $A_i(8)$  の 2 乗を計算し、全ての作業別の値の合計を求め上記表に記載します。
3. 2. で求めた値の平方根を求め表に記載します。この値が「日振動ばく露量  $A(8)$ 」になります。

\* 上テーブルは安全衛生情報センターが提供する

[https://view.officeapps.live.com/op/view.aspx?src=https%3A%2F%2Fanzeninfo.mhlw.go.jp%2Finformation%2Fmhlw%2Fnichishindo\\_bakuroryo.xls](https://view.officeapps.live.com/op/view.aspx?src=https%3A%2F%2Fanzeninfo.mhlw.go.jp%2Finformation%2Fmhlw%2Fnichishindo_bakuroryo.xls)

を使用して求めることが出来ます。

注) このエクセルの表には、計算のためのマクロ (プログラム) が含まれています。

メ 毛

メ 毛



# 株式会社 新宮商行

関東支社 (機械本部)	〒270-2231	千葉県松戸市稔台 6-7-5	TEL 047(361)4701 (代)
北海道営業所	〒047-0032	北海道小樽市稲穂 2-1-1	TEL 0134(24)1313 (代)
東北営業所	〒963-0547	福島県郡山市喜久田町卸 1-37-1	TEL 024(959)6212 (代)
東京営業所	〒270-2231	千葉県松戸市稔台 6-7-5	TEL 047(361)6831 (代)
名古屋営業所	〒463-0022	名古屋市守山区八剣 1-303	TEL 052(768)1303 (代)
大阪営業所	〒564-0062	大阪府吹田市垂水町 3-33-29	TEL 06(6380)0381 (代)
高知出張所	〒781-5102	高知市大津甲 515-1	TEL 088(878)5400 (代)
福岡営業所	〒813-0062	福岡市東区松島 6-4-17	TEL 092(611)1988 (代)

X772-001510  
X772205-0700

0604zzz xxxx ES

(C) 著作権法により無断での複製、転載などは禁止されております。