



RX-3000H

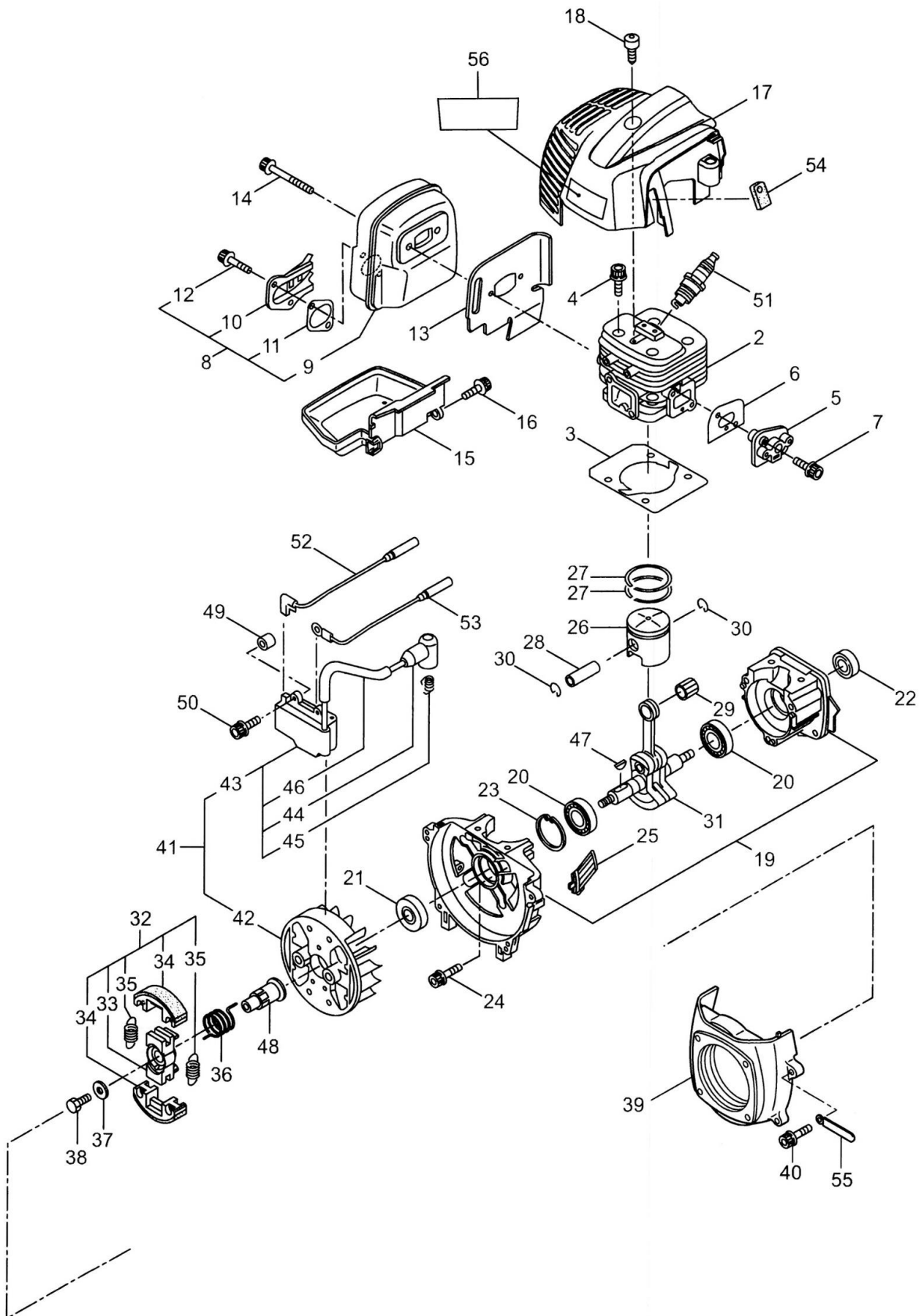
図解部品表

図解部品表の見方

1. この図解部品表は、イラスト、部品表を掲載しております。
2. ご注文の際には、イラストの見出し番号を調べ、部品表の部品番号、部品名を明記の上、ご注文下さい。
3. 使用個数欄には機種名とその機種一台当りの使用個数が記載されております。
4. この図解部品表には、幾つかの記号を使用しております。各記号の意味は下記の通りです。

+	「Asy」の列に付きます。この部品がAsyの部品の構成に含まれていることを示します。
φ?	部品名に付きます。ワッシャー類の穴径やシリンダー類の径をあらわします。
M?×?	ネジ類などの部品名に付きます。順にネジ径、首下の長さを示します。
W	ネジ類などの部品名に付きます。ネジにワッシャーが付いていることを示します。
S	ネジ類などの部品名に付きます。ネジにスプリングワッシャーが付いていることを示します。
WS	ネジ類などの部品名に付きます。ネジにスプリングワッシャーとワッシャーが付いていることを示します。
PW	ネジ類などの部品名に付きます。ネジに平ワッシャーが付いていることを示します。

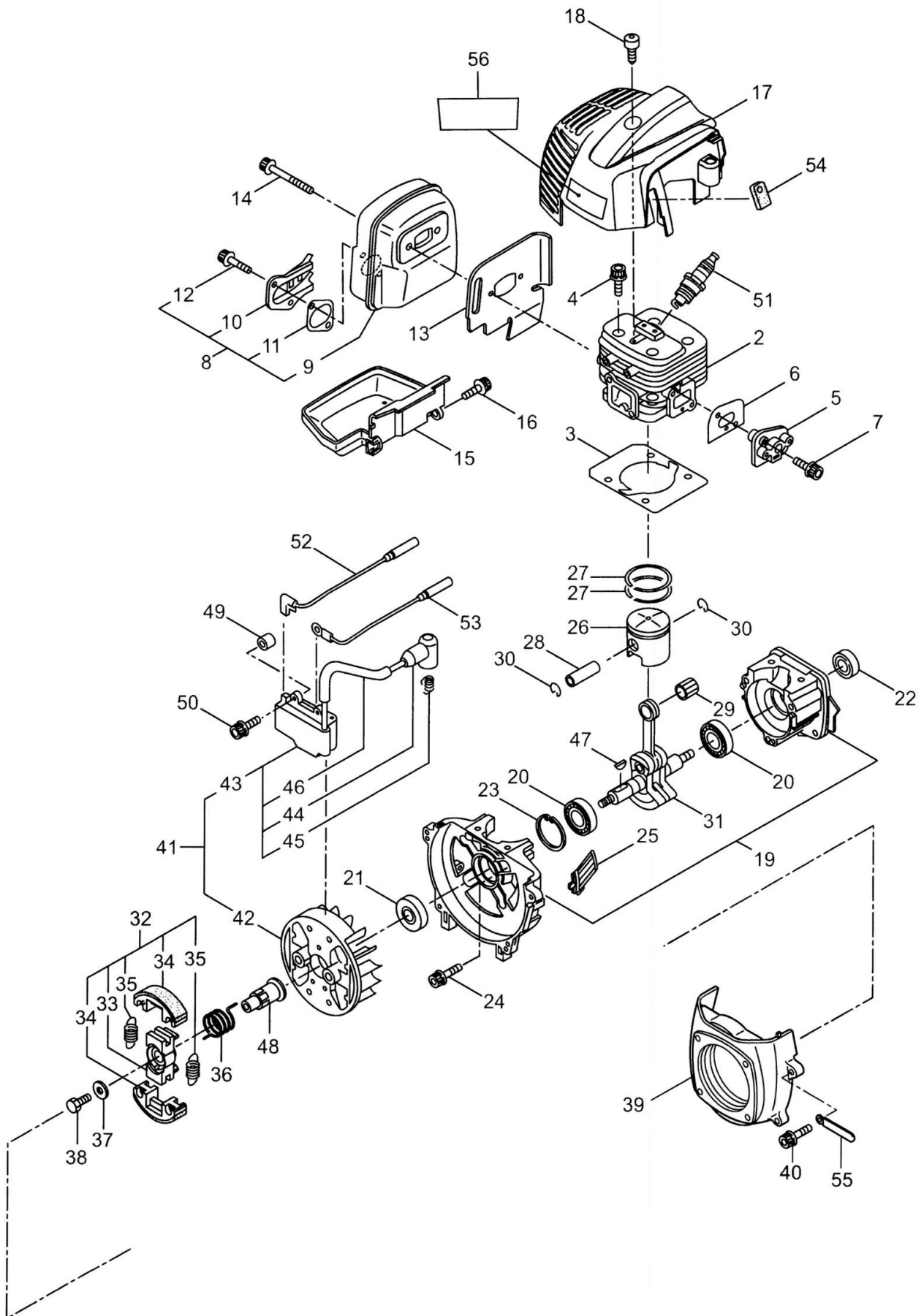
第1図 シリンダー部



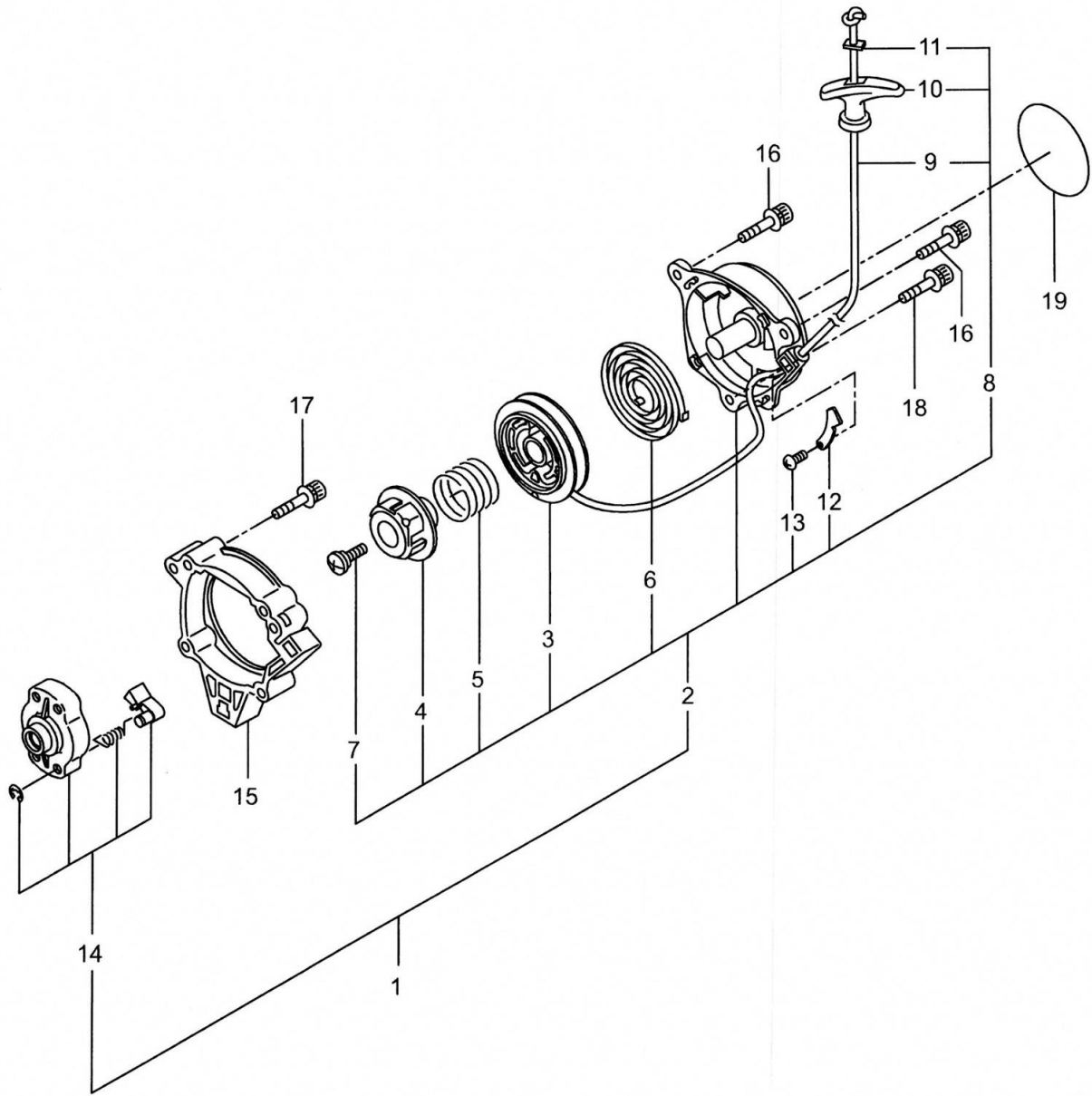
第1図 シリンダ一部

表示 番号	部品番号	Asy	部 品 名	個数	備 考
2	746312		シリンダー	1	
3	746313		ガスケット-シリンダー	1	
4	746014		スクリュー六角穴付 M5×20WS	4	
5	746268		インシュレーター	1	
6	746016		ガスケット-インシュレーター	1	
7	746258		スクリュー M5×25	2	
8	746319		マフラーAsy	1	
9	746295	+	マフラー	1	
10	746266	+	テイル	1	
11	746315	+	ガスケット	1	
12	746254	+	スクリュー六角穴付 M4×10	2	
13	746285		マフラー断熱板	1	
14	746019		スクリューフランジ六角穴付 M5×55	2	
15	746282		アンダーカバー	1	
16	746259		スクリュー	1	
17	746187		トップカバー(赤)	1	
18	746310		スクリュー M5	1	
19	746314		クランクケース	1	
20	730090		ボールベアリング 6001/C3	2	
21	746028		オイルシール ISCD12287	1	
22	746029		オイルシール ISCD12227	1	
23	621028		スナップリング R-28	1	
24	746030		スクリュー六角穴付 M5×30WS	3	
25	746287		スクリーン	1	
26	746296		ピストン	1	
27	746252		ピストンリング	2	
28	746253		ピストンピン	1	
29	746256		ニードルベアリング	1	
30	746235		サークリップ	2	
31	746255		クランクシャフト	1	
32	746307		クラッチAsy	1	
33	746305	+	クラッチボス	1	
34	746308	+	クラッチシュー	2	
35	746311	+	スプリング	2	
36	746321		スプリング	1	
37	746306		ワッシャー φ5.1×φ14×1.2	1	
38	746309		スクリュー M5×10	1	
39	746281		ファンカバー	1	
40	746014		スクリュー六角穴付 M5×20WS	4	
41	746317		フライホイール・コイルキット	1	
42	746318	+	フライホイール	1	
43	746290	+	点火コイルAsy	1	
44	746270	++	プラグキャップ	1	
45	746271	++	ターミナル	1	
46	746291	++	チューブ	1	
47	746057		半月キー	1	
48	746320		シャフト	1	
49	746059		スペーサー	2	
50	746060		スクリュー六角穴付 M4×25WS	2	

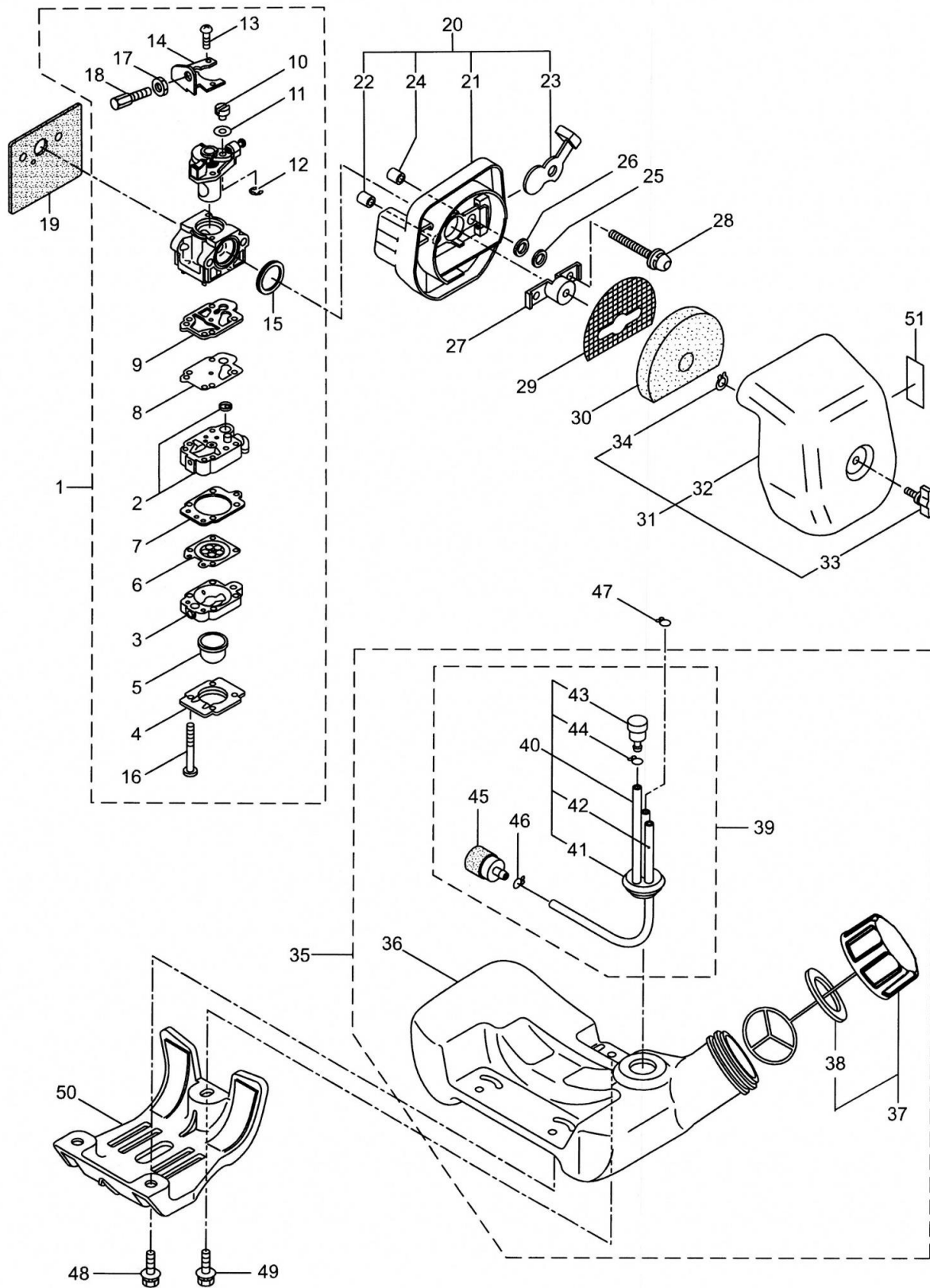
第1図 シリンダー部



第2図 スターター一部



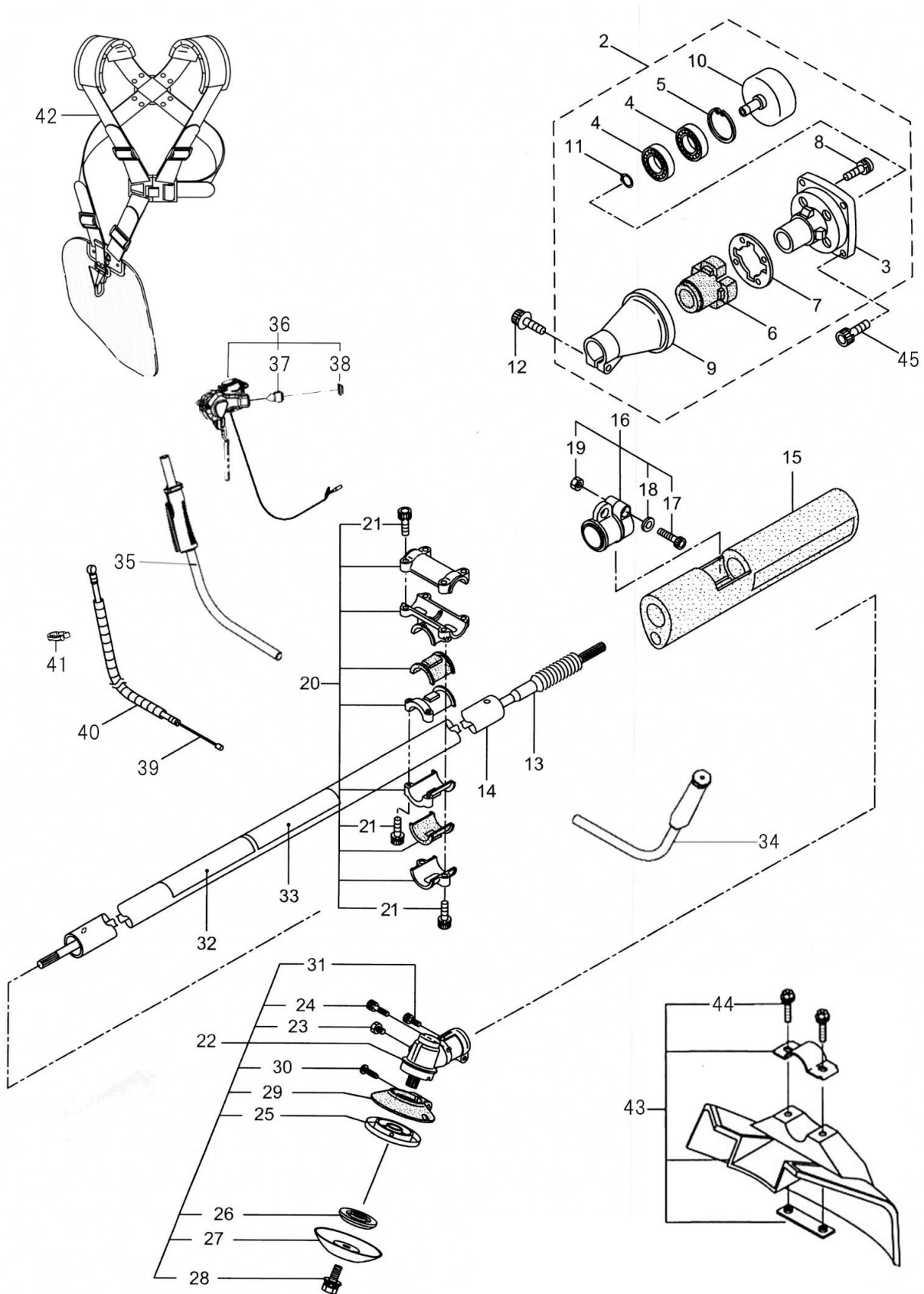
第3図 キャブレター/タンク部



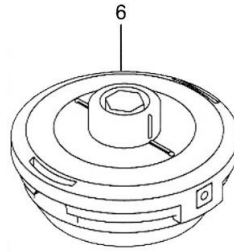
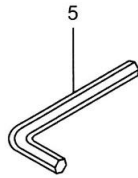
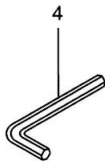
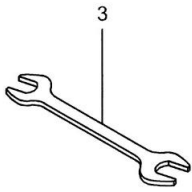
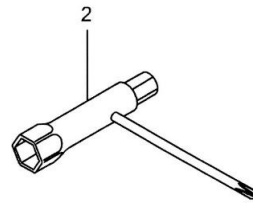
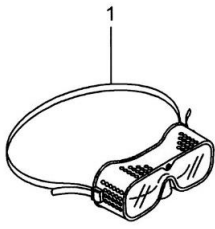
第3図 キャブレター/タンク部

表示 番号	部品番号	Asy	部 品 名	個数	備 考
1	746279		キャブレターAsy	1	
2	746247	+	ポンプボディ	1	
3	746080	+	プライミングボディ	1	
4	746081	+	ポンプカバー	1	
5	722769	+	プライミングポンプ	1	
6	731225	+	メタリングダイヤフラム	1	
7	731817	+	ガスケット	1	
8	723257	+	ポンプダイヤフラム	1	
9	731218	+	ポンプガスケット	1	
10	746085	+	スイベル	1	
11	746249	+	ワッシャー	1	
12	746084	+	E-リング	1	
13	746240	+	スクリュウ	2	
14	746248	+	ブラケット	1	
15	746237	+	パッキン	1	
16	746087	+	スクリュウ	4	
17	746241	+	スクリュウ M6	1	
18	746245	+	スクリュウ	1	
19	746273		ガスケット	1	
20	746323		エアクリーナーボディAsy	1	
21	746261	+	ケースボディ	1	
22	746265	+	スリーブ 5.5×7.1×6	1	
23	746322	+	バルブ	1	
24	746267	+	スリーブ 5.2×7.1×6.4	1	
25	746242		パッキン	1	
26	746244		ヒラザガネ	1	
27	746243		ステー	1	
28	746246		スクリュウ六角穴付 M5×60WS	1	
29	746250		スクリーン	1	
30	746251		エレメント	1	
31	746262		カバーAsy	1	
32	746263	+	クリーナカバー	1	
33	746283	+	ノブ	1	
34	746239	+	グリップトメワ	1	
35	746278		燃料タンクAsy	1	
36	746284	+	燃料タンク	1	
37	746097	+	燃料キャップAsy	1	
38	746098	++	タンクキャップパッキン	1	
39	746293	+	フューエルパイプアセンブリ	1	
40	746294	++	パイプアセンブリ	1	
41	746264	+++	グロメット	1	
42	746103	+++	燃料パイプ 160L	1	
43	746236	+++	ブリーザー	1	
44	746233	+++	クリップ	1	
45	746181	++	フィルタアセンブリ	1	
46	746233	++	クリップ	1	
47	746233		クリップ	1	
48	746288		スクリュウ M5×20WS	2	
49	746289		スクリュウ M5×20WS	1	
50	746286		スタンド	1	
51	746303		チョークラベル	1	

第4図 アタッチメント部



第5図 入り組み品部



株式会社 新宮商行

関東支店 (機械本部)	〒270-2231	千葉県松戸市稔台6-7-5	TEL 047(361)4701(代)
北海道営業所	〒047-0032	北海道小樽市稲穂2-1-1	TEL 0134(24)1313(代)
東北営業所	〒963-0547	福島県郡山市喜久田町卸1-37-1	TEL 024(959)6212(代)
東京営業所	〒270-2231	千葉県松戸市稔台6-7-5	TEL 047(361)6831(代)
名古屋営業所	〒465-0022	愛知県名古屋市守山区八剣1-303	TEL 052(768)1303(代)
大阪営業所	〒564-0062	大阪府吹田市垂水町3-33-29	TEL 06(6380)0381(代)
高知出張所	〒781-5102	高知市大津甲515-1	TEL 088(878)5400(代)
福岡営業所	〒813-0062	福岡県福岡市東区松島6-4-17	TEL 092(611)1988(代)