

2020/07/27

シンガウベルカッター



SHINGU  
SHOKO

# RX-261

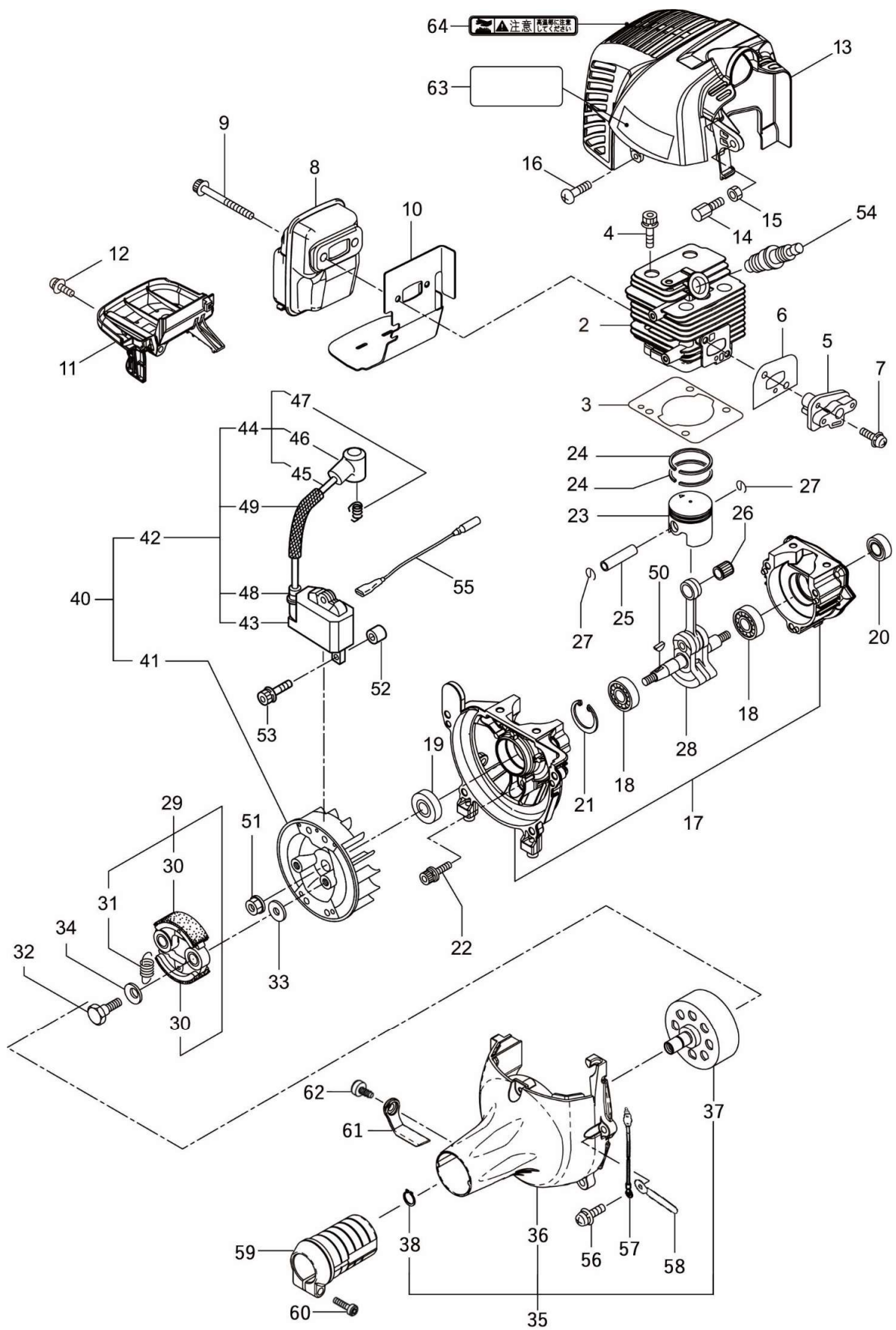
## 図解部品表

### 図解部品表の見方

1. この図解部品表は、イラスト、部品表を掲載しております。
2. ご注文の際には、イラストの見出し番号を調べ、部品表の部品番号、部品名を明記の上、ご注文下さい。
3. 使用個数欄には機種名とその機種一台当りの使用個数が記載されております。
4. この図解部品表には、幾つかの記号を使用しております。各記号の意味は下記の通りです。

+	「Asy」の列に付きます。この部品がAsyの部品の構成に含まれていることを示します。
φ?	部品名に付きます。ワッシャー類の穴径やシリンダー類の径をあらわします。
M?×?	ネジ類などの部品名に付きます。順にネジ径、首下の長さを示します。
W	ネジ類などの部品名に付きます。ネジにワッシャーが付いていることを示します。
S	ネジ類などの部品名に付きます。ネジにスプリングワッシャーが付いていることを示します。
WS	ネジ類などの部品名に付きます。ネジにスプリングワッシャーとワッシャーが付いていることを示します。
PW	ネジ類などの部品名に付きます。ネジに平ワッシャーが付いていることを示します。

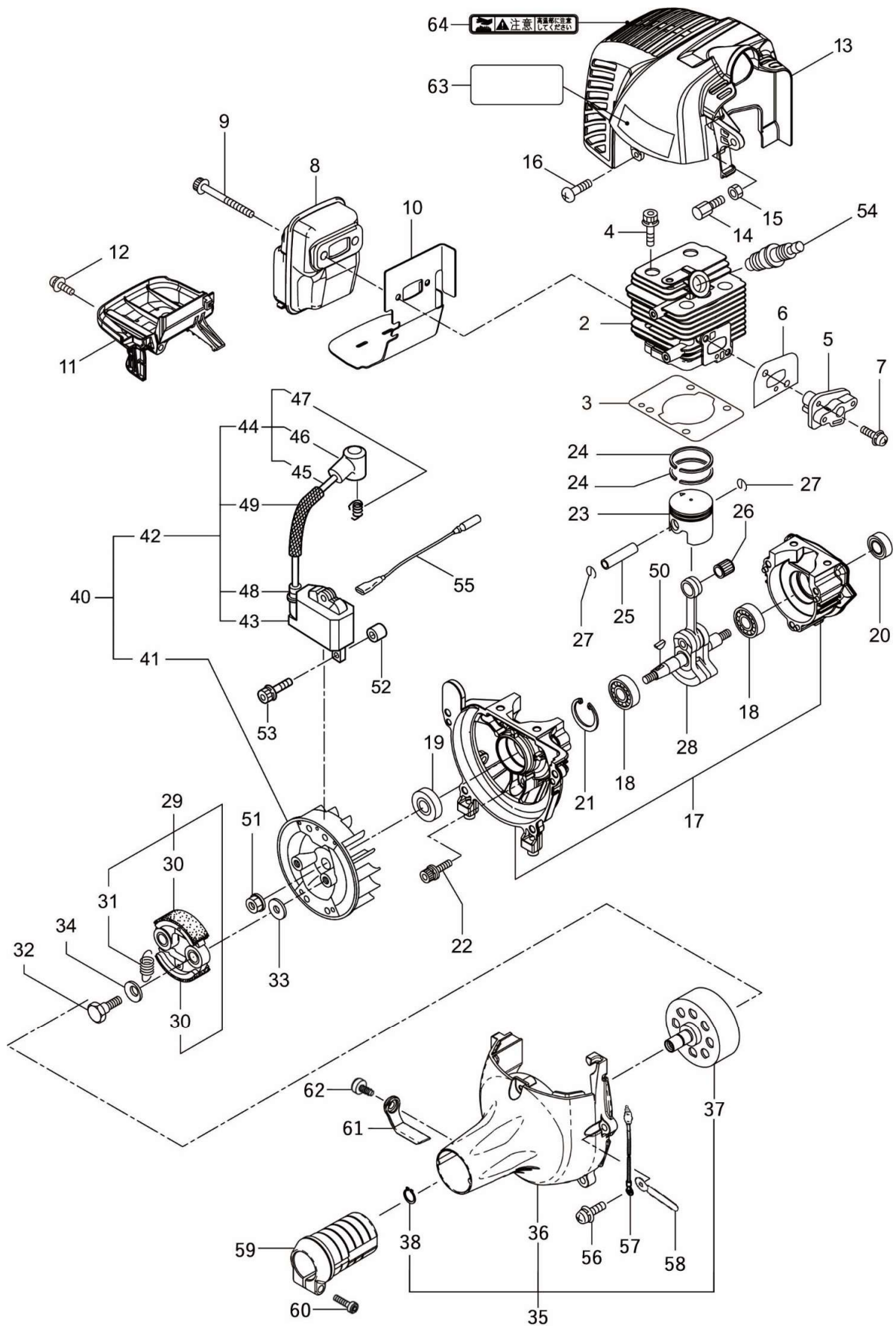
第1図 シリンダー、ピストン、エンジンカバー部



## 第1図 シリンダー、ピストン、エンジンカバー部

表示 番号	部品番号 (コード番号)	部 品 名	個数	備 考
2	746012	シリンダー26cc	1	
3	746013	ガスケット-シリンダー	1	
4	746014	スクリュー六角穴付き M5×20WS	4	
5	746015	インシュレーター	1	
6	746016	ガスケット-インシュレーター	1	
7	746017	スクリューナベ+ M5×25WS	2	
8	746183	マフラー	1	
9	746019	スクリューフランジ六角穴付き M5×55	2	
10	746020	ガスケット-マフラー	1	
11	746184	アンダーカバー	1	
12	746022	スクリューナベ+ M5×16WS	1	
13	746023	シリンダーカバー	1	
14	746024	アジャスター	1	
15	746025	ロックナット	1	
16	746026	スクリュータッピング+ M4×16	1	
17	746027	クランクケース	1	
18	730090	ボールベアリング 6001/C3	2	
19	746028	オイルシール ISCD12287	1	
20	746029	オイルシール ISCD1227	1	
21	621028	スナップリング R-28	1	
22	746030	スクリュー六角穴付き M5×30WS	3	
23	746031	ピストン	1	
24	746032	ピストンリング	2	
25	746033	ピストンピン	1	
26	746034	ニードルベアリング KBK8×11×11.8×1	1	
27	746035	サークリップ	2	
28	746036	クランクシャフト 26cc	1	
29	746037	クラッチAsy	1	
30	746038	・クラッチシュー	2	
31	746039	・クラッチスプリング	1	
32	746040	クラッチボルト	2	
33	746041	クラッチワッシャー	2	
34	746042	ウェーブワッシャー	2	
35	746153	ファンカバーアセンブリC(TH)	1	
36	746110	・クラッチケース	1	
37	746045	・クラッチドラム	1	
38	620010	・スナップリング S-10	1	
40	746154	マグネットアセンブリ	1	
41	746155	・ローター	1	
42	746156	・イグニッションコイルアセンブリ	1	
43	746157	・ ・ コイル	1	
44	746158	・ ・ コードアセンブリ	1	
45	746159	・ ・ ・ コード	1	
46	746160	・ ・ ・ プラグキャップ	1	
47	746161	・ ・ ・ フック	1	
48	746162	・ キャップ	1	
49	746163	・ チューブ	1	
50	746057	半月キー	1	

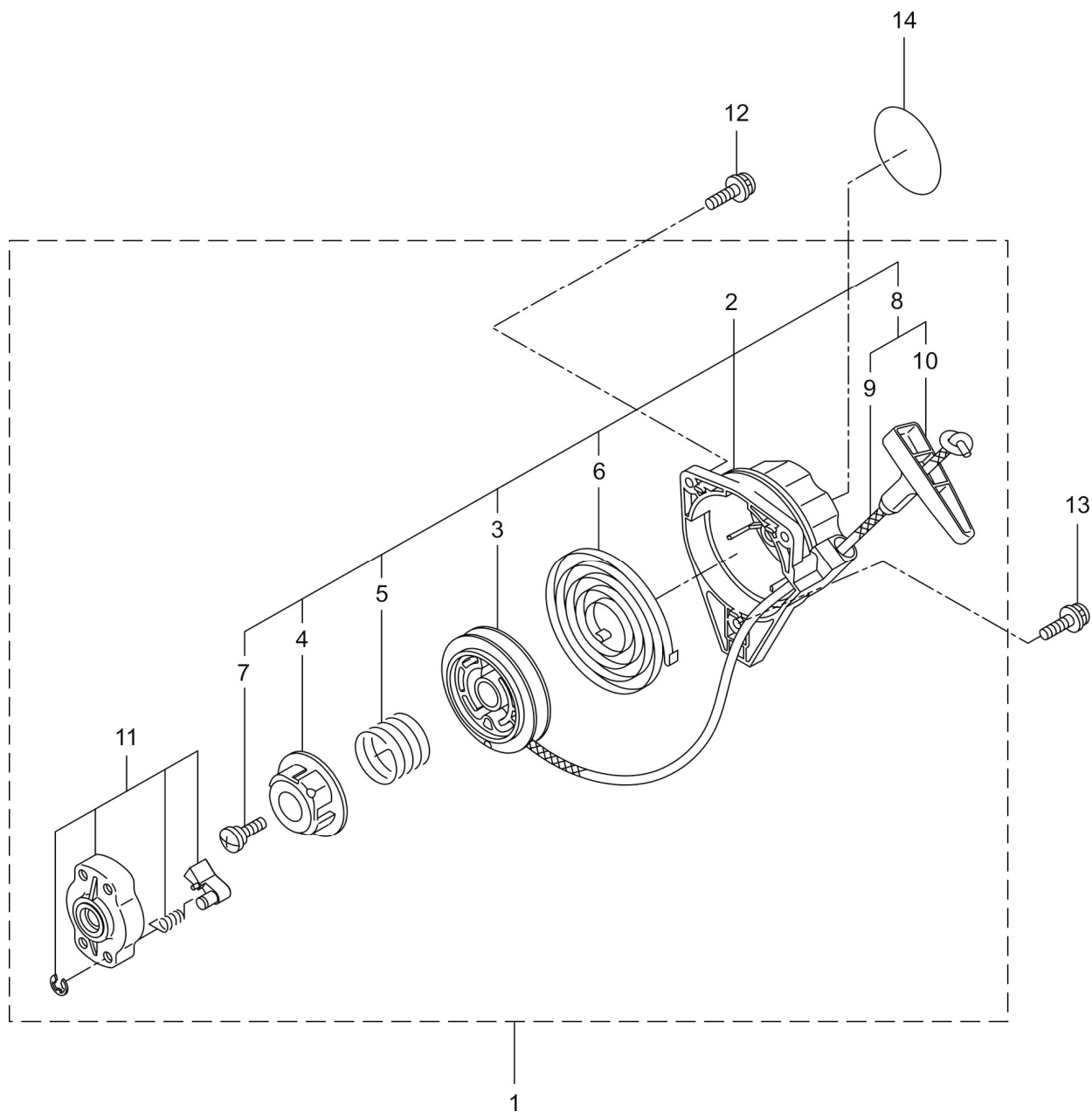
第1図 シリンダー、ピストン、エンジンカバー部



**第1図 シリンダー、ピストン、エンジンカバー部**

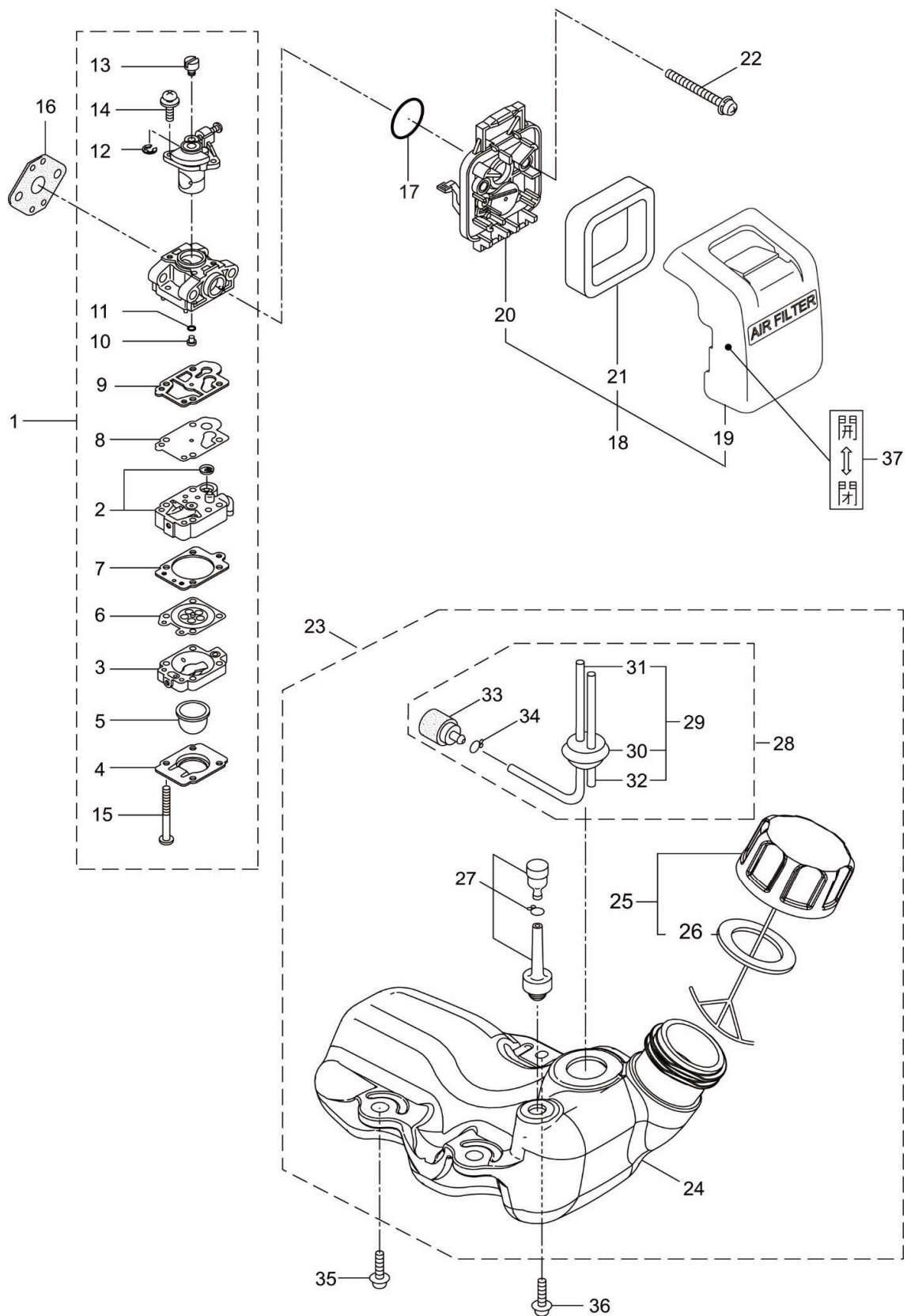
表示 番号	部品番号 (コード番号)	部 品 名	個数	備 考
51	746058	フライホイールナットM8	1	
52	746059	スペーサー	2	
53	746060	スクリュウ六角穴付きM4×25WS	2	
54	746061	スパークプラグ CJ6Y	1	
55	746164	スイッチコード ギボシメス	1	
56	746046	スクリュウナベ+M5×20WS	4	
57	746125	スイッチコード ギボシオス	1	
58	746126	ケーブルクランプ	1	
59	708527	防振ゴムAsy	1	
60	710316	スクリュウ六角穴付M5×25S	1	
61	750085	J型ピン	1	
62	746113	タッピンネジ2種バインド+M5×16	1	
63	746134	ヘッドカバーラベル RX-261	1	
64	746064	ラベル 高温注意	1	

第2図 スタータ一部





第3図 キャブレター、エアクリーナー、燃料タンク部

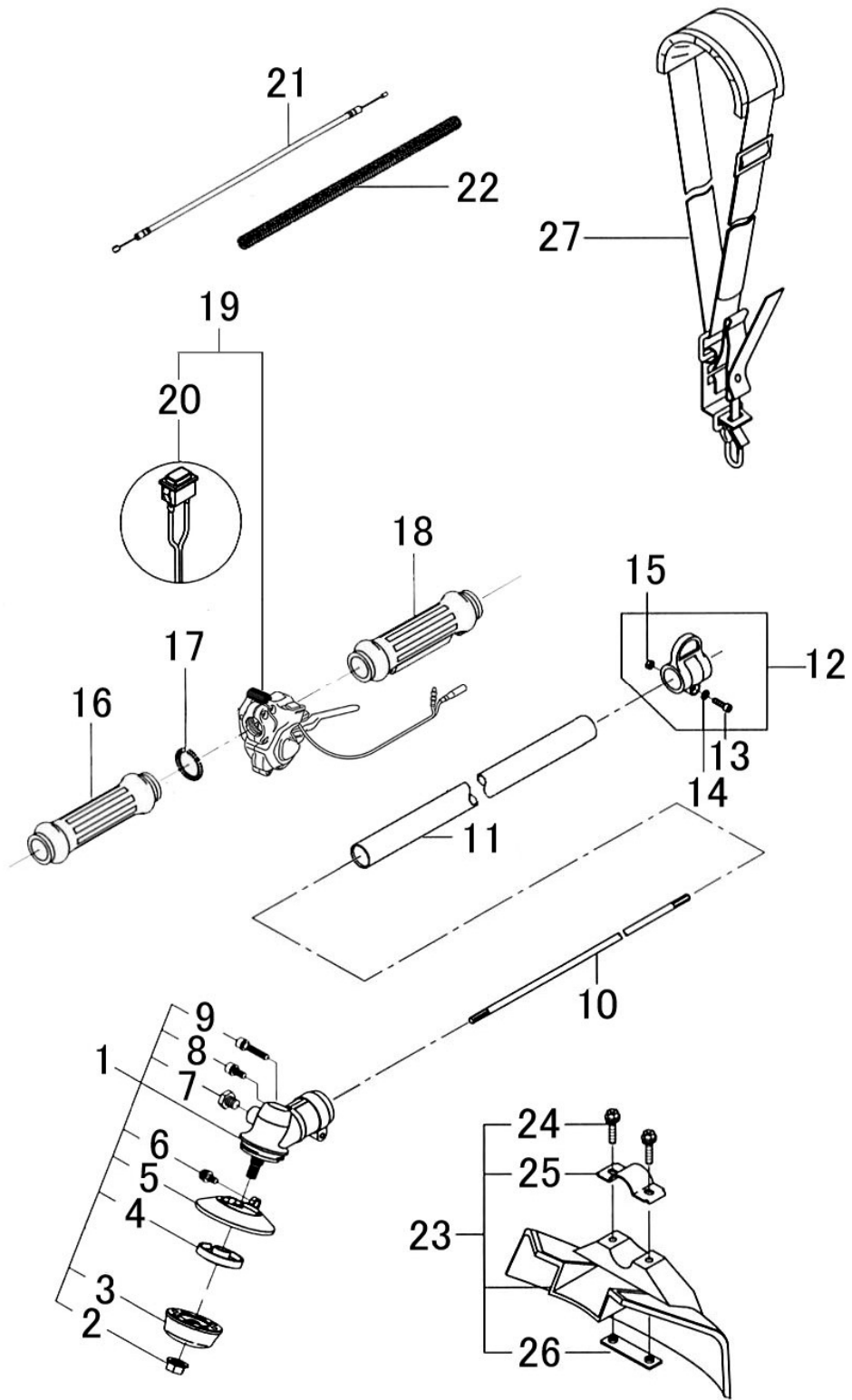




### 第3図 キャブレター、エアクリーナー、燃料タンク部

表示 番号	部品番号 (コード番号)	部 品 名	個数	備 考
1	746078	キャブレターAsy Walbro WYL	1	
2	746079	・ポンプボディ	1	
3	746080	・プライミングボディ	1	
4	746081	・ポンプカバー	1	
5	722769	・プライミングポンプ	1	
6	731225	・メタリングダイヤフラム	1	
7	731817	・ガスケット-ダイヤフラム	1	
8	723257	・ポンプダイヤフラム	1	
9	731218	・ポンプガスケット	1	
10	746082	・ジェット	1	
11	746083	・Oリング	1	
12	746084	・E-リング	1	
13	746085	・スイベル	1	
14	746086	・スクリュー	2	
15	746087	・スクリュー	4	
16	746088	ガスケット-キャブレター	1	
17	746089	Oリング	1	
18	746090	クリーナーAsy	1	
19	746091	・クリーナーカバー	1	
20	746092	・クリーナーボディAsy	1	
21	746093	・クリーナーエレメント	1	
22	746094	スクリューナベ+M5×6WS	2	
23	746095	燃料タンクAsy	1	
24	746096	燃料タンク	1	
25	746097	燃料キャップAsy	1	
26	746098	・タンクキャップパッキン	1	
27	746099	ブリーザーAsy	1	
28	746100	燃料パイプ-フィルターAsy	1	
29	746101	・燃料パイプAsy	1	
30	746102	・ ・ グロメット	1	
31	746103	・ ・ 燃料パイプ	1	
32	746104	・ ・ リターンパイプ	1	
33	746105	・ 燃料フィルター	1	
34	746106	・ クリップ	1	
35	746107	スクリューナベ+M5×16W	2	
36	746108	スクリューナベ+M5×16Wメック付	1	
37	746109	チョークラベル	1	

第4図 アタッチメント部





# 株式会社新宮商行

関東支店 (機械本部)	〒270-2231	千葉県松戸市稔台6-7-5	TEL 047(361)4701(代)
北海道営業所	〒047-0032	北海道小樽市稲穂2-1-1	TEL 0134(24)1313(代)
東北営業所	〒963-0547	福島県郡山市喜久田町卸1-37-1	TEL 024(959)6212(代)
東京営業所	〒270-2231	千葉県松戸市稔台6-7-5	TEL 047(361)6831(代)
名古屋営業所	〒465-0022	愛知県名古屋市守山区八剣1-303	TEL 052(768)1303(代)
大阪営業所	〒564-0062	大阪府吹田市垂水町3-33-29	TEL 06(6380)0381(代)
高知出張所	〒781-5102	高知市大津甲515-1	TEL 088(878)5400(代)
福岡営業所	〒813-0062	福岡県福岡市東区松島6-4-17	TEL 092(611)1988(代)