

初版:2020/12/14

修正:2022/08/23

シンゴウペルカッター



SHINGU
SHOKO

RX-201

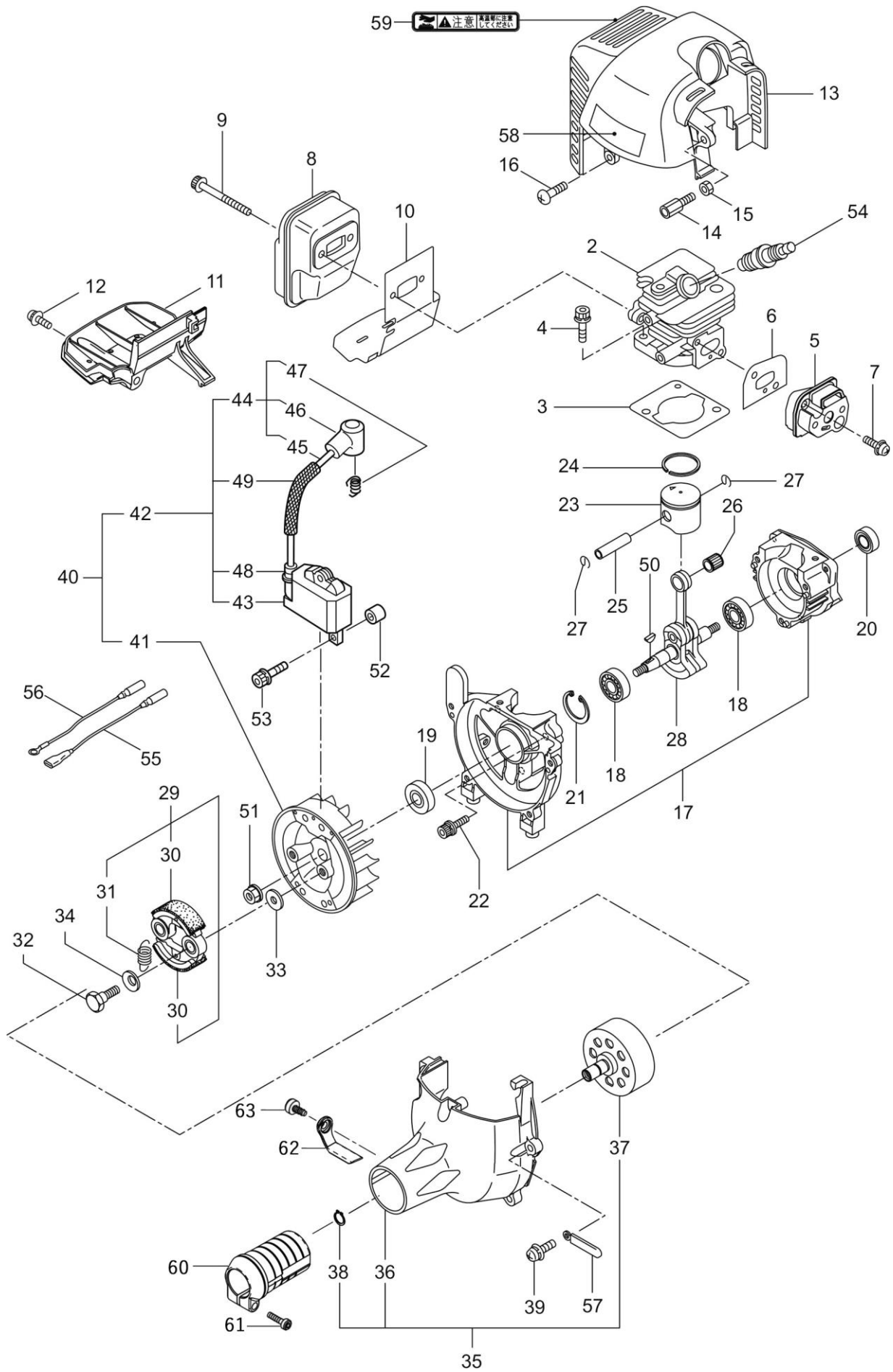
図解部品表

図解部品表の見方

1. この図解部品表は、イラスト、部品表を掲載しております。
2. ご注文の際には、イラストの見出し番号を調べ、部品表の部品番号、部品名を明記の上、ご注文下さい。
3. 使用個数欄には機種名とその機種一台当りの使用個数が記載されております。
4. この図解部品表には、幾つかの記号を使用しております。各記号の意味は下記の通りです。

+	「Asy」の列に付きます。この部品がAsyの部品の構成に含まれていることを示します。
φ?	部品名に付きます。ワッシャー類の穴径やシリンダー類の径をあらわします。
M?×?	ネジ類などの部品名に付きます。順にネジ径、首下の長さを示します。
W	ネジ類などの部品名に付きます。ネジにワッシャーが付いていることを示します。
S	ネジ類などの部品名に付きます。ネジにスプリングワッシャーが付いていることを示します。
WS	ネジ類などの部品名に付きます。ネジにスプリングワッシャーとワッシャーが付いていることを示します。
PW	ネジ類などの部品名に付きます。ネジに平ワッシャーが付いていることを示します。

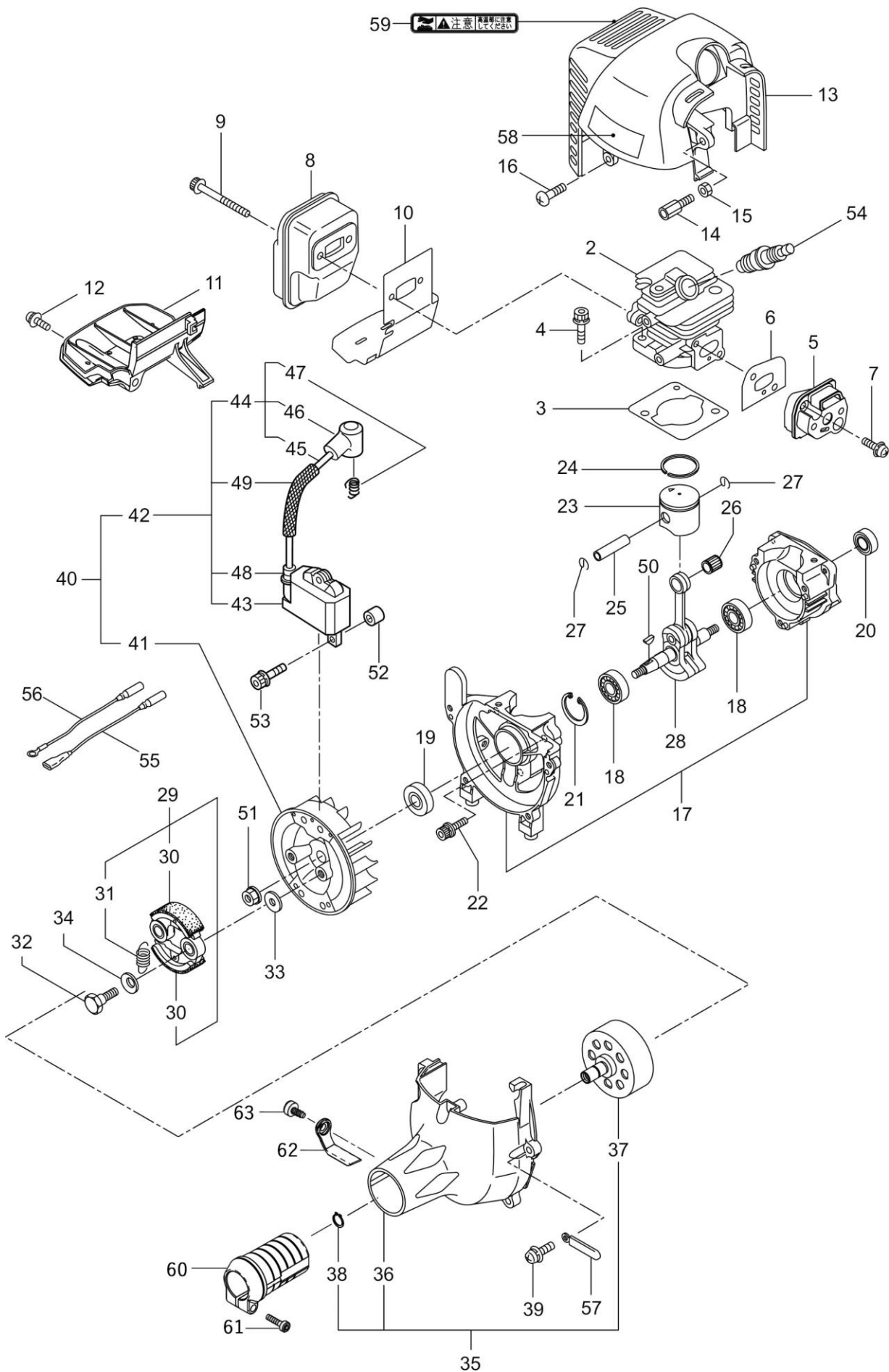
1 クランクケース・シリンダー



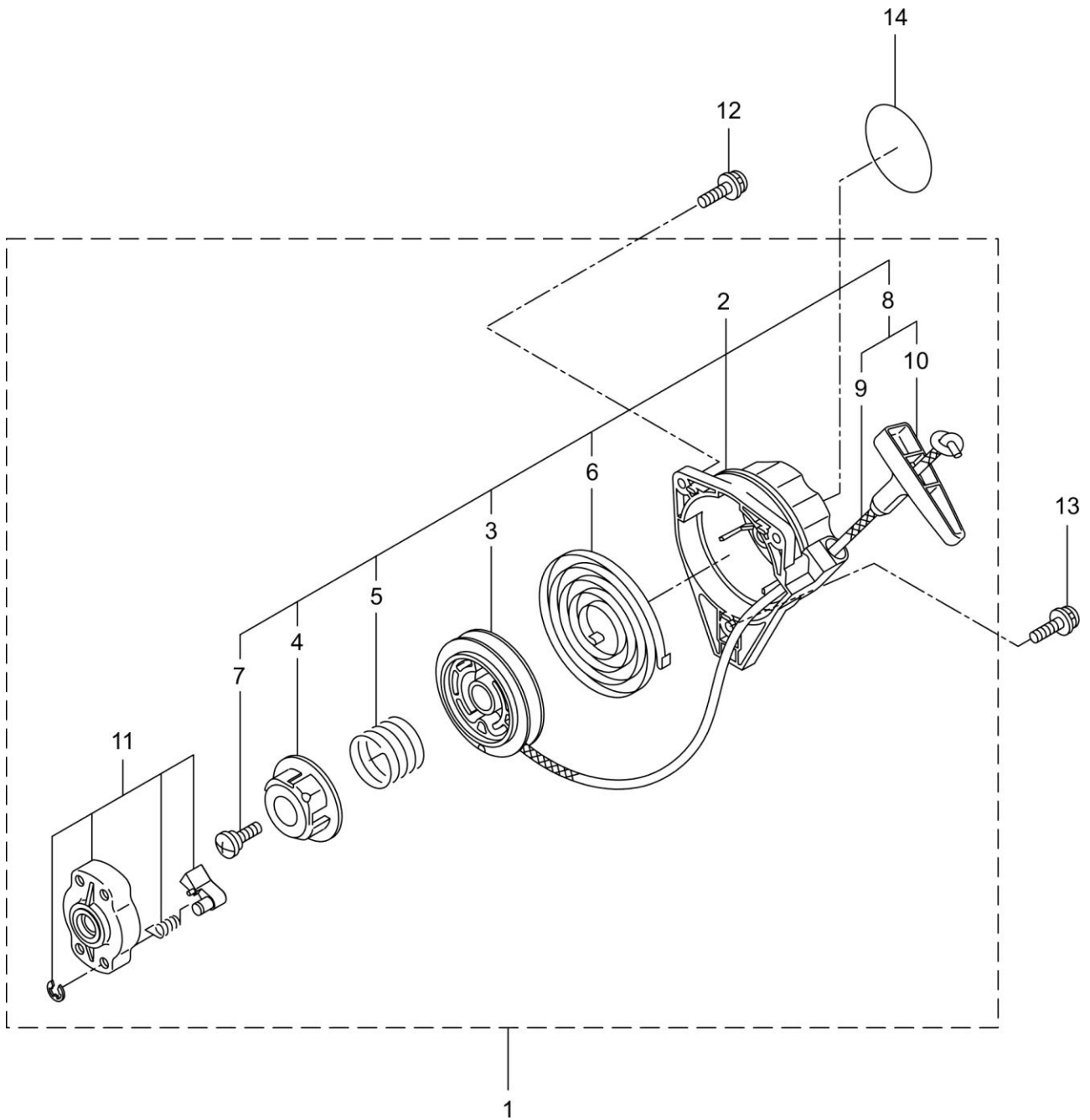
1 クランクケース・シリンダー

表示 番号	部品番号	Asy	部 品 名	個数	備 考
2	746185		シリンダー	1	
3	746136		ガスケット T0.5	1	
4	746137		スクリー六角穴付き M5×20WS	2	
5	746138		インシシュレーター	1	
6	746016		ガスケット-インシシュレーター	1	
7	746017		スクリーナベ+ M5×25WS	2	
8	746139		マフラーアセンブリ	1	
9	746019		スクリーフランジ六角穴付き M5×55	2	
10	746140		ガスケット	1	
11	746141		アンダーカバー	1	
12	746022		スクリーナベ+ M5×16WS	1	
13	746142		トップカバー	1	
14	746143		アジャスター	1	
15	746025		ロックナット M6	1	
16	746026		スクリータッピング+ M4×16	1	
17	746144		クランクケース	1	
18	730090		ボールベアリング 6001/C3	2	
19	746145		オイルシール	1	
20	746146		オイルシール	1	
21	746147		Cガタメワ H28	1	
22	746030		スクリー六角穴付き M5×30WS	3	
23	746148		ピストン	1	
24	746149		ピストンリング	1	
25	746150		ピストンピン	1	
26	746151		ニードルベアリング 8E-KV8×11×11.8	1	
27	746035		サークリップ	2	
28	746152		クランクシャフトコンプリート	1	
29	746037		クラッチAsy	1	
30	746038	+	クラッチシュー	2	
31	746039	+	クラッチスプリング	1	
32	746040		クラッチボルト	2	
33	746041		クラッチワッシャー 6.1×15×1.6	2	
34	746042		ウェーブワッシャー	2	
35	746153		ファンケースAsy	1	
36	746110	+	ファンケース	1	
37	746045	+	クラッチドラム	1	
38	620010	+	スナップリング S-10	1	
39	746046		スクリーナベ+M5×20WS	4	
40	746154		マグネットアセンブリ	1	
41	746155	+	ローター	1	
42	746156	+	イグニッションコイルアセンブリ	1	
43	746157	++	コイル	1	
44	746158	++	コードアセンブリ	1	
45	746159	+++	コード	1	
46	746160	+++	プラグキャップ	1	
47	746161	+++	フック	1	
48	746162	+	キャップ	1	
49	746163	+	チューブ	1	
50	746057		半月キー	1	
51	746058		フライホイールナット M8	1	
52	746059		スペーサー	2	
53	746060		スクリー六角穴付き M4×25WS	2	

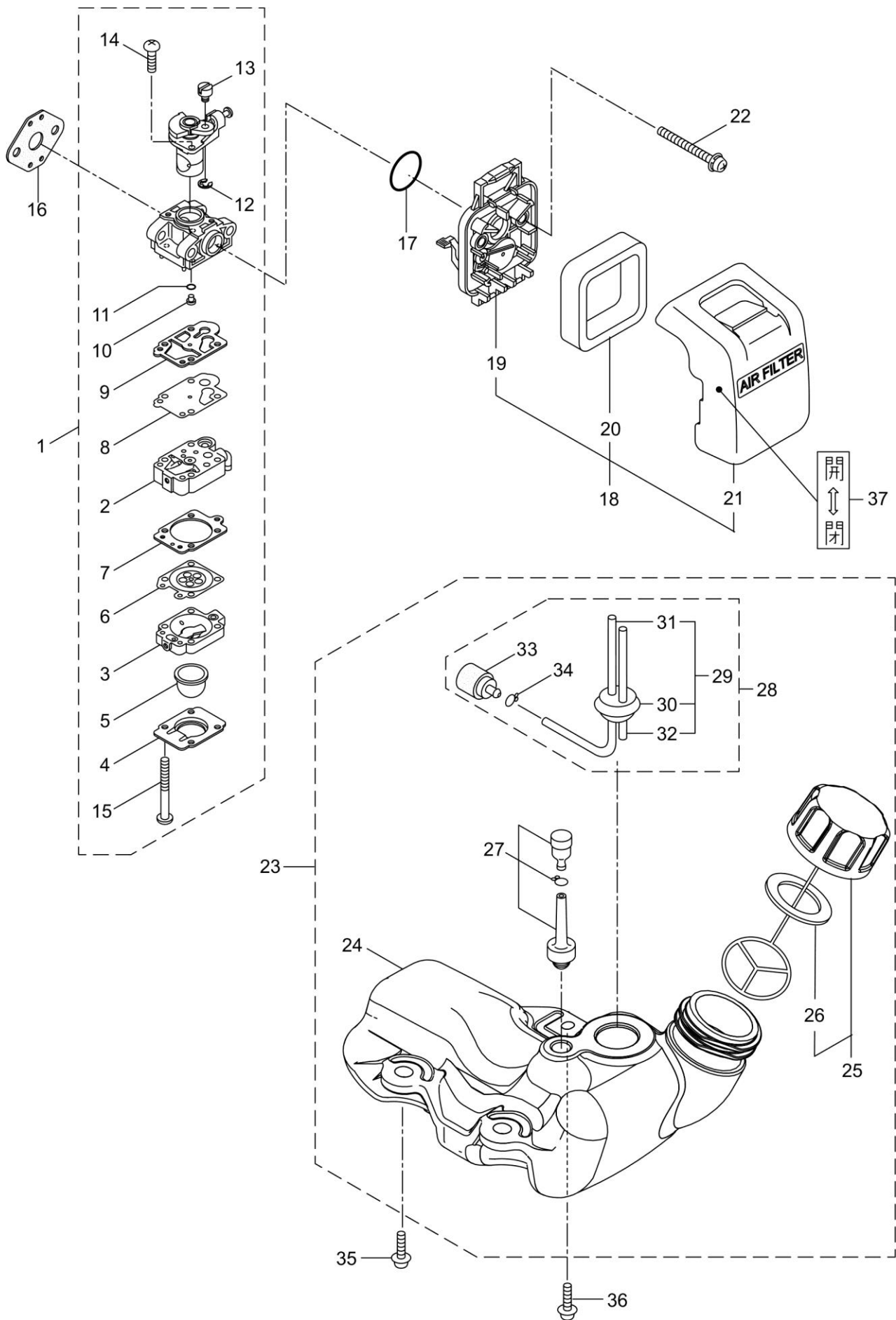
1 クランクケース・シリンダー



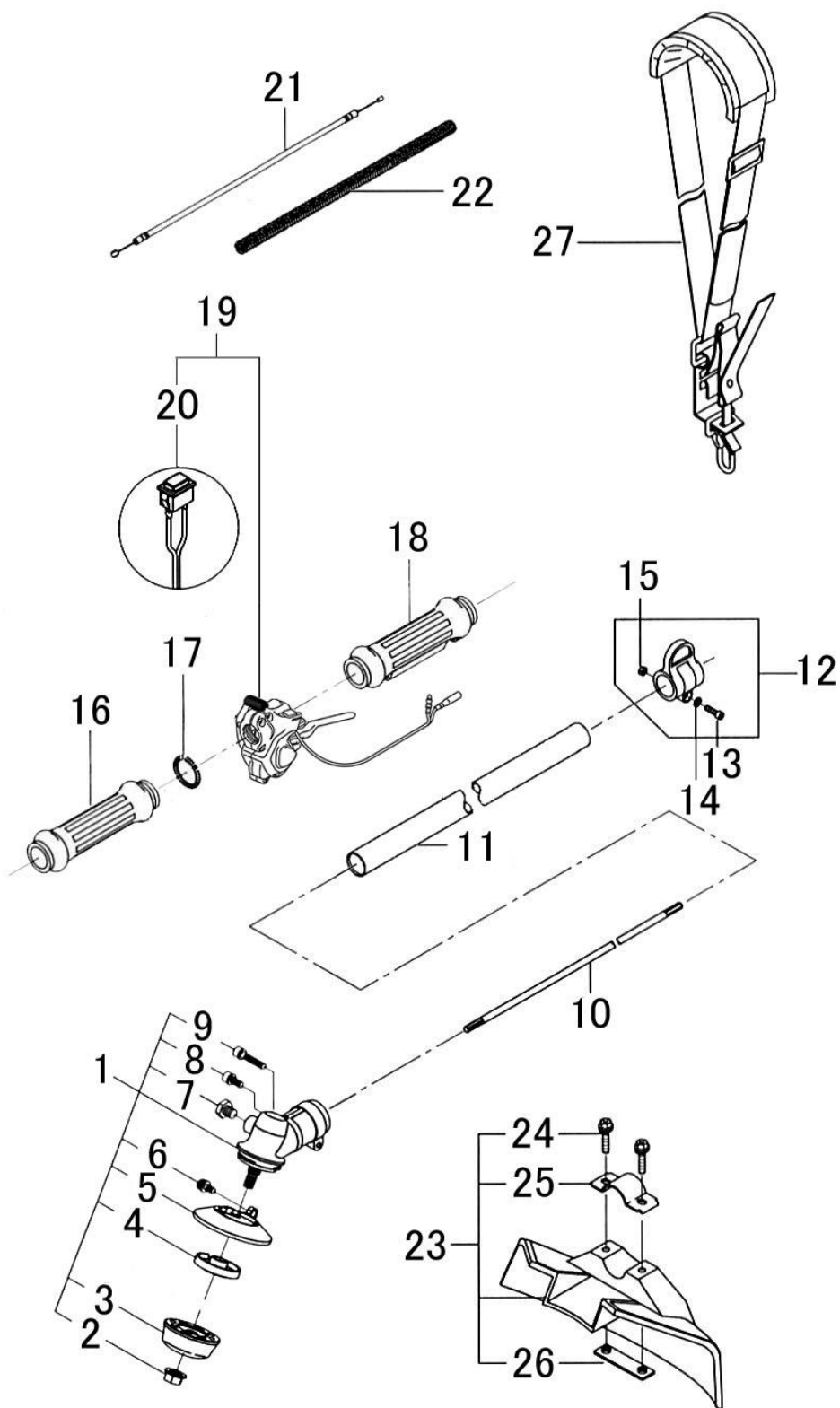
2 リコイルスターター



3 キャブレター・燃料タンク



4 アタッチメント



株式会社 新宮商行

関東支店 (機械本部)	〒270-2231	千葉県松戸市稔台6-7-5	TEL 047(361)4701(代)
北海道営業所	〒047-0032	北海道小樽市稲穂2-1-1	TEL 0134(24)1313(代)
東北営業所	〒963-0547	福島県郡山市喜久田町卸1-37-1	TEL 024(959)6212(代)
東京営業所	〒270-2231	千葉県松戸市稔台6-7-5	TEL 047(361)6831(代)
西日本支店	〒520-2134	滋賀県大津市瀬田5丁目22-26	TEL 077(500)3380(代)
福岡営業所	〒813-0062	福岡県福岡市東区松島6-4-17	TEL 092(611)1988(代)