

NX-3600H

図解部品表

図解部品表の見方

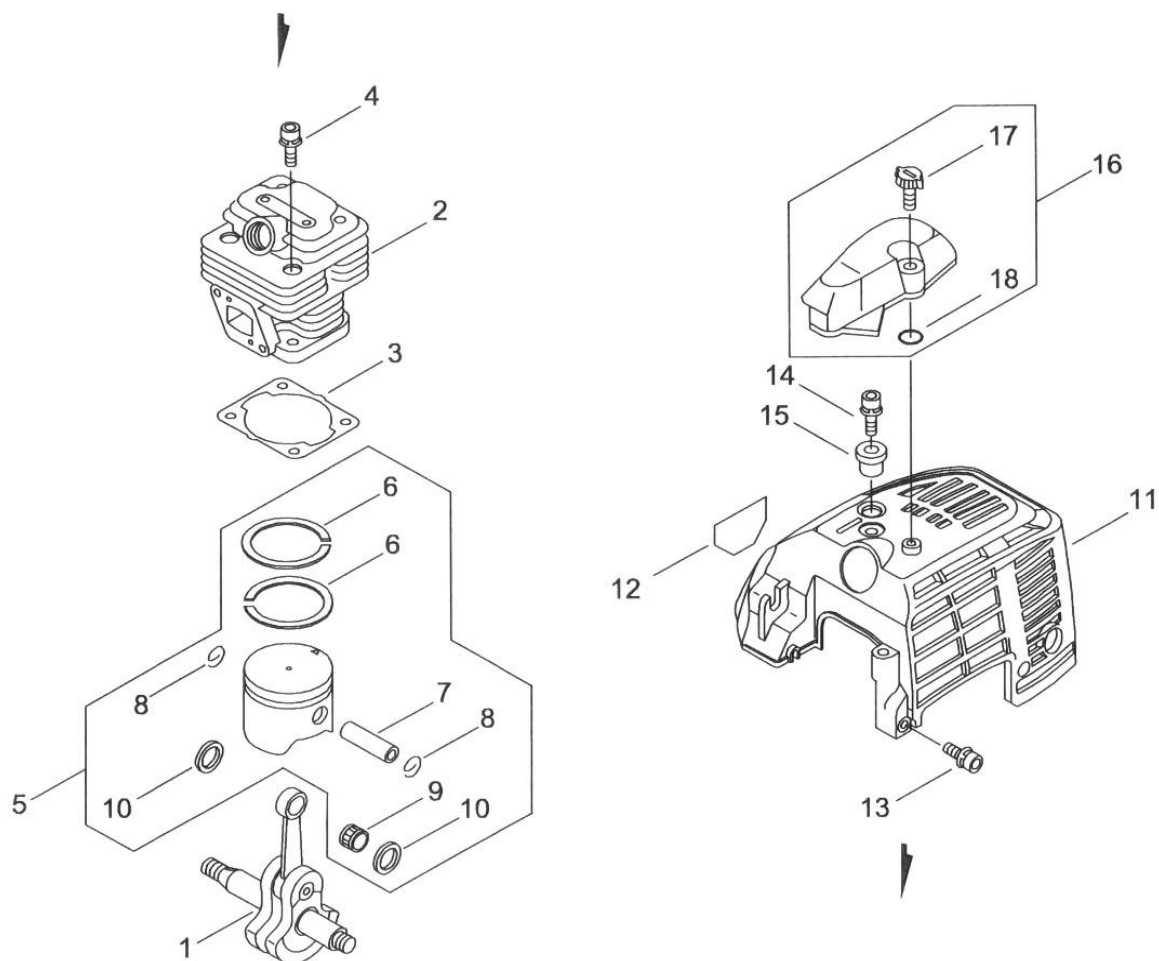
1. この図解部品表は、イラスト、部品表を掲載しております。
2. ご注文の際には、イラストの見出し番号を調べ、部品表の部品番号、部品名を明記の上、ご注文下さい。
3. 使用個数欄には機種名とその機種一台当りの使用個数が記載されております。
4. この図解部品表には、幾つかの記号を使用しております。各記号の意味は下記の通りです。

V	使用個数の欄にV表示のものは調整用シムですので、必要に応じて選択して下さい。
—	部品番号の前に付きます。この部品が前機種と異なる部品であることを示します。
・	部品名の前に付きます。この部品が Asy の部品の構成に含まれていることを示します。
φ?	部品名に付きます。ワッシャー類の穴径やシリンダー類の径をあらわします。
M?×?	ネジ類などの部品名に付きます。順にネジ径、首下の長さを示します。
W	ネジ類などの部品名に付きます。ネジにワッシャーが付いていることを示します。
S	ネジ類などの部品名に付きます。ネジにスプリングワッシャーが付いていることを示します。
WS	ネジ類などの部品名に付きます。ネジにスプリングワッシャーとワッシャーが付いていることを示します
PW	ネジ類などの部品名に付きます。ネジに平ワッシャーが付いていることを示します

目 次

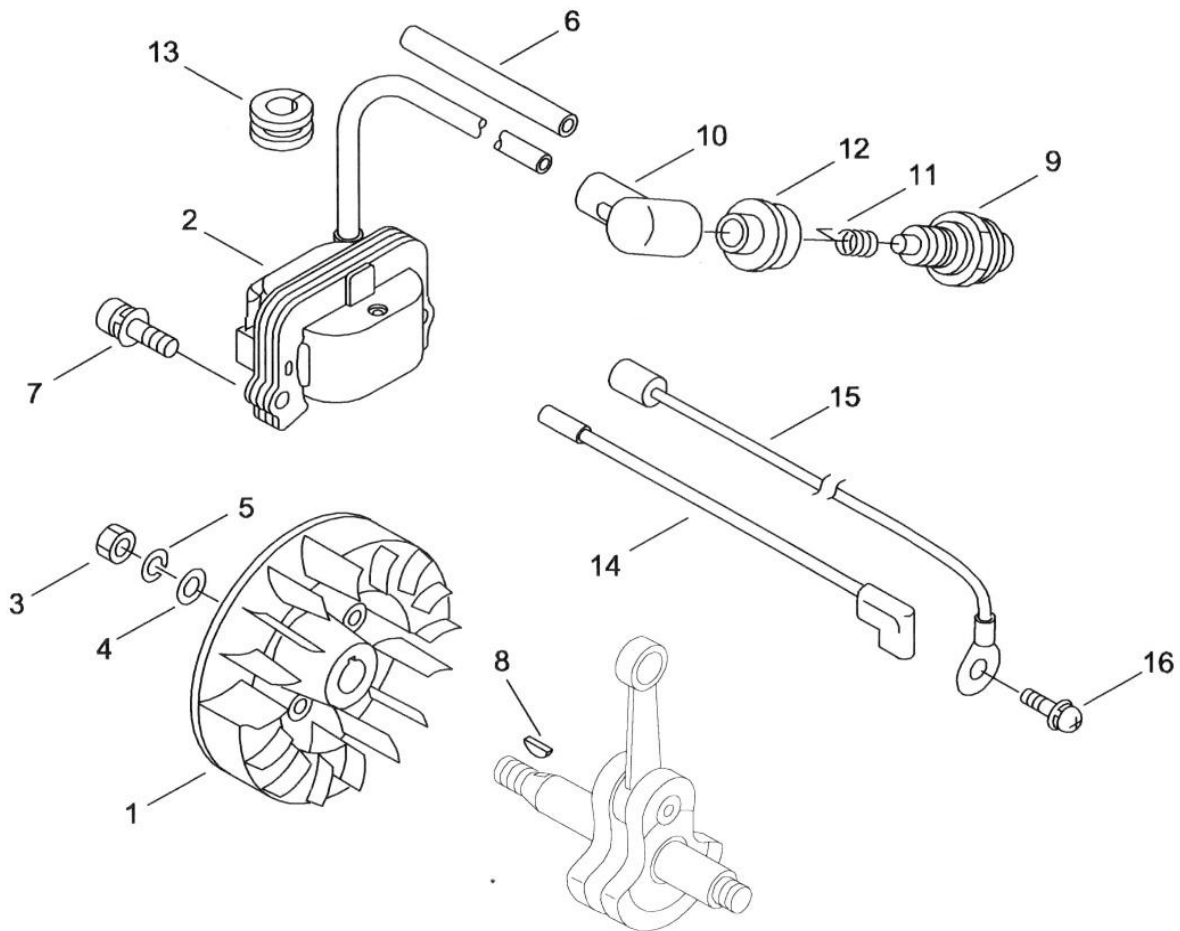
第 1 図	シリンダー、ピストン、エンジンカバー部	1
第 2 図	クランクケース部	2
第 3 図	点火装置部	3
第 4 図	クラッチ部	4
第 5 図	エアクリーナー部	5
第 6 図	燃料タンク部	6
第 7 図	キャブレター部	7
第 8 図	マフラー部	9
第 9 図	蓄力スターター部	10
第 10 図	ギア装置部	11
第 11 図	アタッチメント部	13
第 12 図	入組品部	14

第1図 シリンダー、ピストン、エンジンカバー部



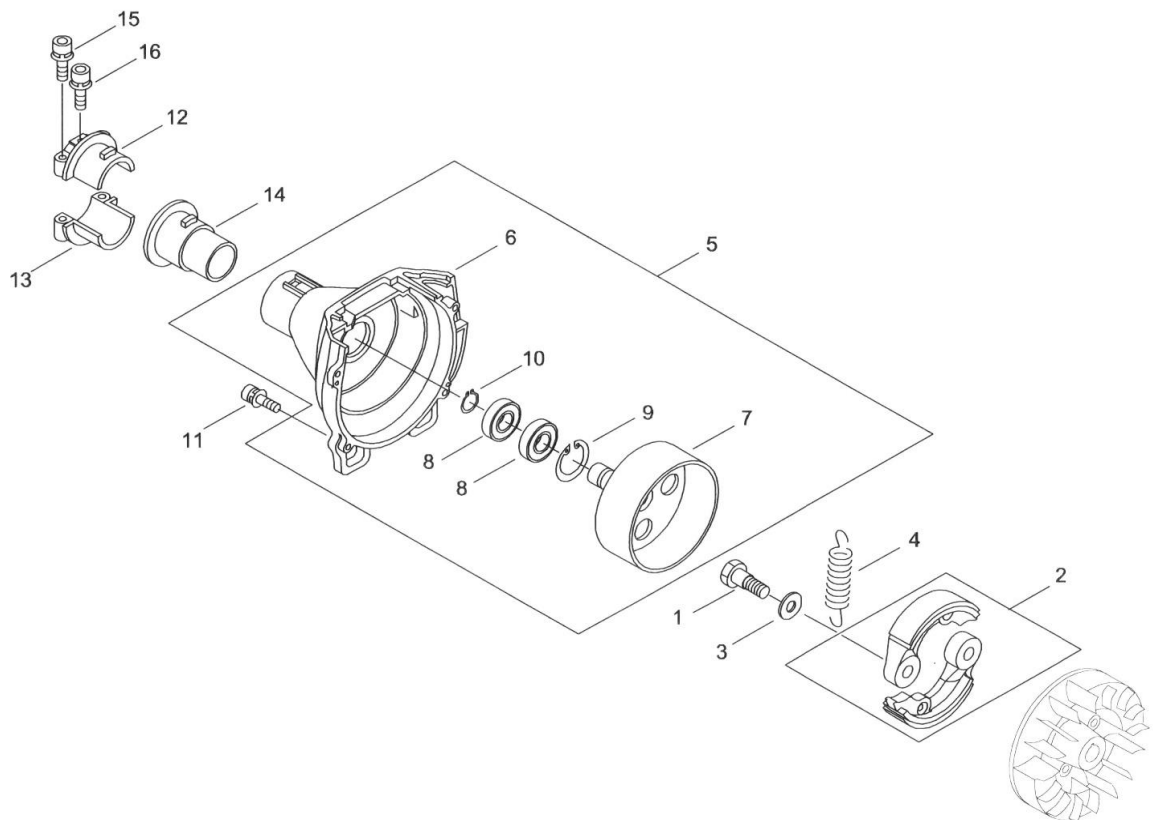
表示 番号	部品番号 (コード番号)	部 品 名	個数	備 考
1	739338	クランクシャフトAsy	1	
2	739421	シリンダー φ38	1	
3	739339	ガスケット-シリンダー	1	
4	672525	スクリュー六角穴付 M5×20WS	4	
5	739443	ピストンセット φ38	1	
6	739334	・ピストンリング φ38	2	
7	739336	・ピストンピン	1	
8	842523	・サークリップ	2	
9	739335	ニードルベアリング	1	
10	739337	・ピストンピンスペーサー	2	
11	739422	シリンダーカバー	1	
12	739473	ブランドラベル NX-3600	1	
13	739109	スクリュー 六角穴付 M5×12	2	
14	739417	スクリュー 六角穴付 M5×20	1	
15	739340	カラー	1	
16	739459	プラグガードセット	1	
17	739396	・プラグガード取り付けネジ	1	
18	612004	・O-リング P-4	1	

第3図 点火装置部



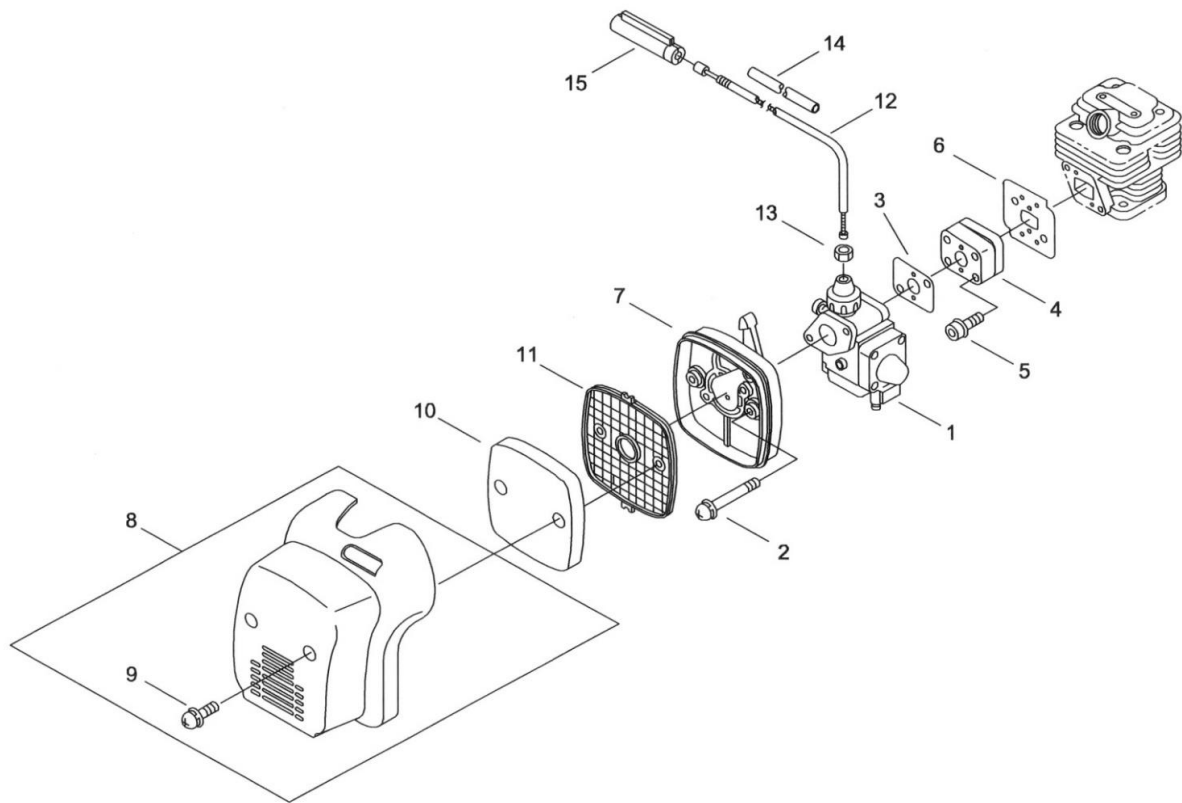
表示 番号	部品番号 (コード番号)	部 品 名	個数	備 考
1	739384	フライホイール	1	
2	739383	点火コイル	1	
3	739251	フライホイールナット	1	
4	739252	ワッシャー	1	
5	842689	スプリングワッシャー φ8	1	
6	739382	断熱チューブ	1	
7	672525	スクリュー六角穴付 M5×20WS	2	
8	842813	キー	1	
9	780018	スパークプラグ BPM-7A	1	
10	842048	プラグキャップ	1	
11	918030	ターミナル	1	
12	739385	プラグカバー	1	
13	739381	グロメット	1	
14	739387	リードワイヤ オス (コイル側) 315mm	1	
15	739386	リードワイヤ メス (共締め)	1	
16	739408	スクリュー ナベ+ M5×10	1	

第4図 クラッチ部



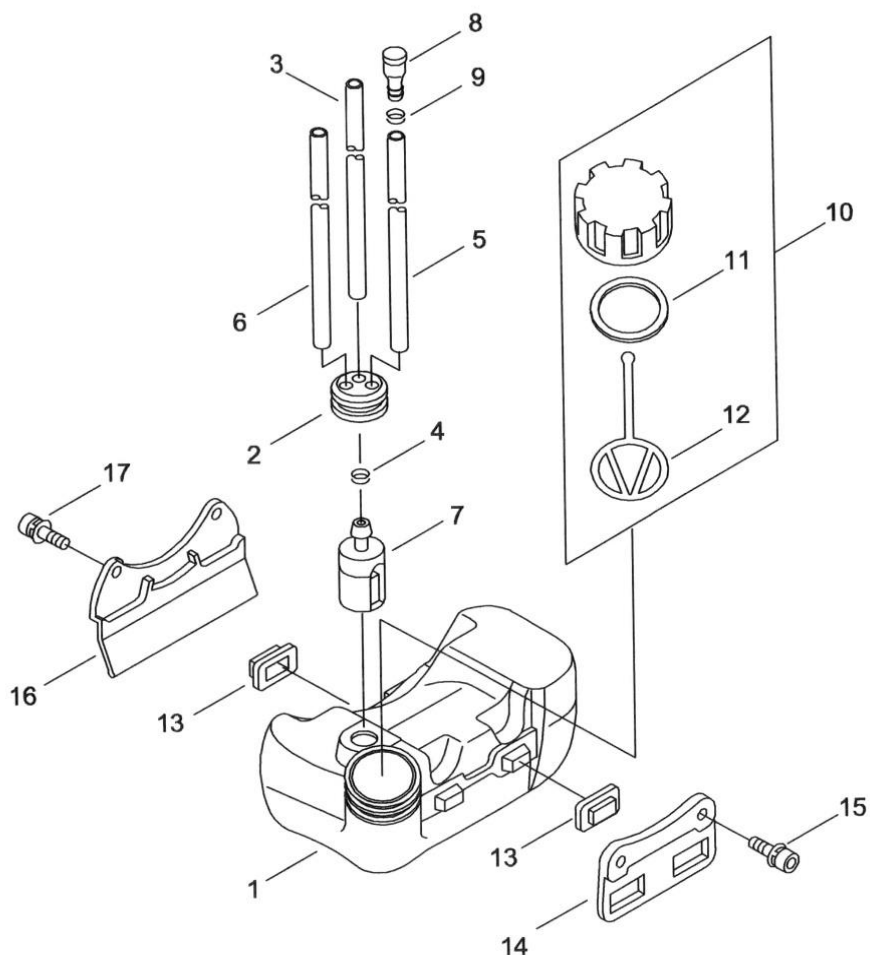
表示 番号	部品番号 (コード番号)	部 品 名	個数	備 考
1	739389	クラッチボルト	2	
2	739445	クラッチシューセット φ70	1	
3	739020	クラッチワッシャー	2	
4	739426	クラッチスプリング	1	
5	739463	クラッチハウジングAsy	1	
6	739423	・クラッチハウジング	1	
7	739388	・クラッチドラム φ70	1	
8	739472	・ボールベアリング 6001V	2	
9	621028	・スナップリング R-28	1	
10	620012	・スナップリング S-12	1	
11	739417	スクリーン 六角穴付 M5×20	4	
12	739405	カンザ上 φ25	1	
13	739406	カンザ下 φ25	1	
14	739404	防振ゴム φ25	1	
15	739112	スクリーン 六角穴付 M5×25	2	
16	739109	スクリーン 六角穴付 M5×12	1	

第5図 エアクリーナー部



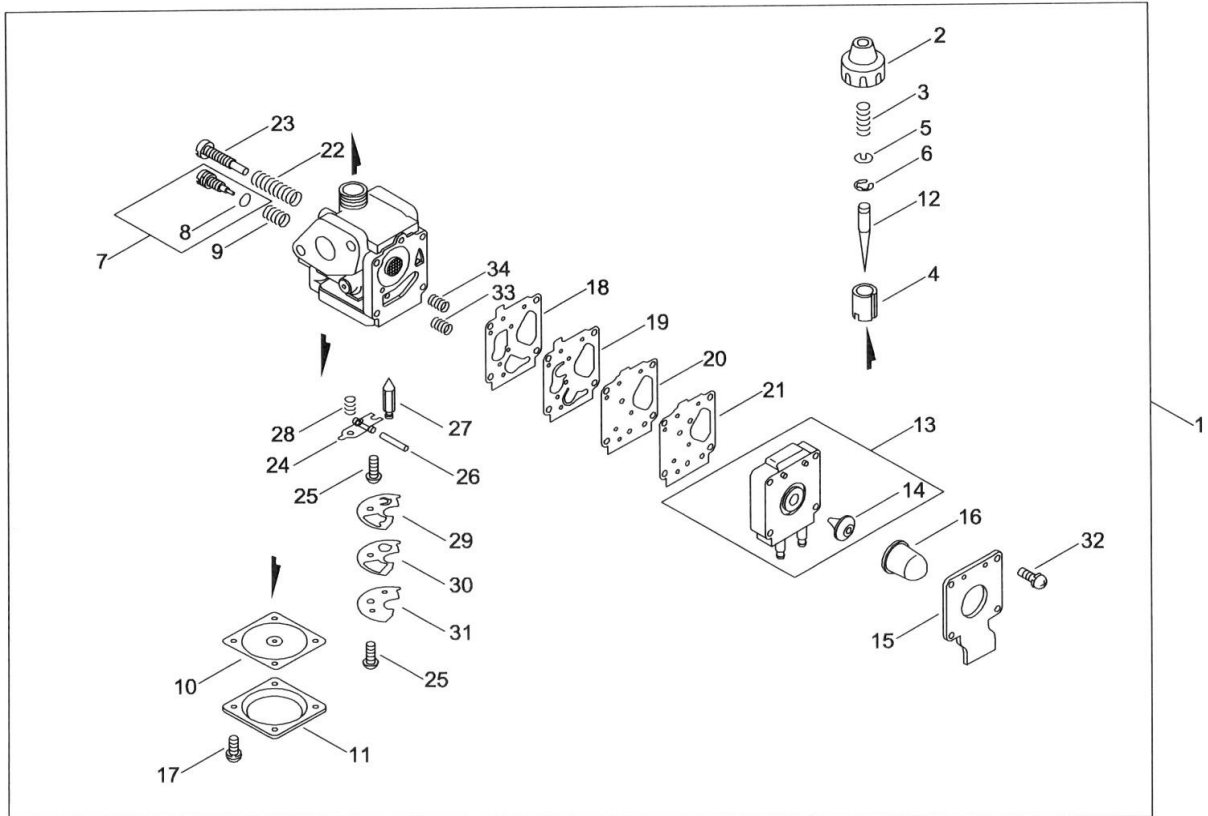
表示 番号	部品番号 (コード番号)	部 品 名	個数	備 考
1	739347	キャブレターAsy TK DPR-11	1	
2	739412	スクリュー ナベ+ M5×50	2	
3	739372	ガスケット-キャブレター	1	
4	739371	インシュレーター	1	
5	842825	スクリュー 六角穴付 M5×25WS	2	
6	739373	ガスケット-インシュレーター	1	
7	739460	クリーナーボディ	1	
8	739461	クリーナーカバーAsy	1	
9	739409	・スクリュー ナベ+ M4×20	2	
10	739375	クリーナーエレメント	1	
11	739376	クリーナーグリッド	1	
12	739391	L字管	1	
13	739392	ロックナット	1	
14	708874	コルゲートチューブ 680mm	1	
15	739393	ケーブルコネクタ	1	

第6図 燃料タンク部

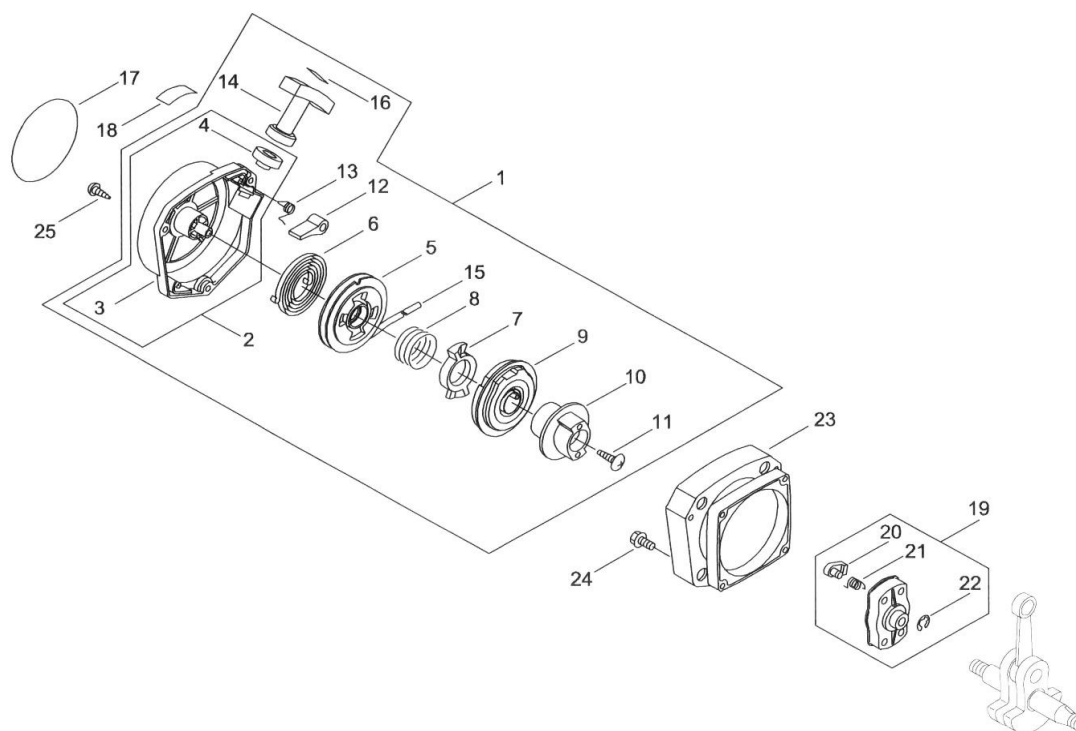


表示 番号	部品番号 (コード番号)	部 品 名	個数	備 考
1	739424	燃料タンク	1	
2	918028	燃料グロメット	1	
3	739378	燃料パイプ φ3×φ6×180	1	
4	842041	クリップ φ6	1	
5	739470	通気パイプ φ3×φ6×90	1	
6	739397	リターンパイプ φ3×φ6×60	1	
7	739329	燃料フィルター	1	
8	842035	チェックバルブ (フタ WH)	1	
9	739374	クリップ φ5.5	1	
10	739275	燃料キャップAsy	1	
11	918023	・タンクキャップパッキン	1	
12	918024	・チェーン-タンクキャップ	1	
13	843512	燃料タンククッション	4	
14	739377	タンクマウント	1	
15	739417	スクリュー 六角穴付 M5×20	2	
16	739395	タンクスタンド	1	
17	739109	スクリュー 六角穴付 M5×12	2	

第7図 キャブレター部

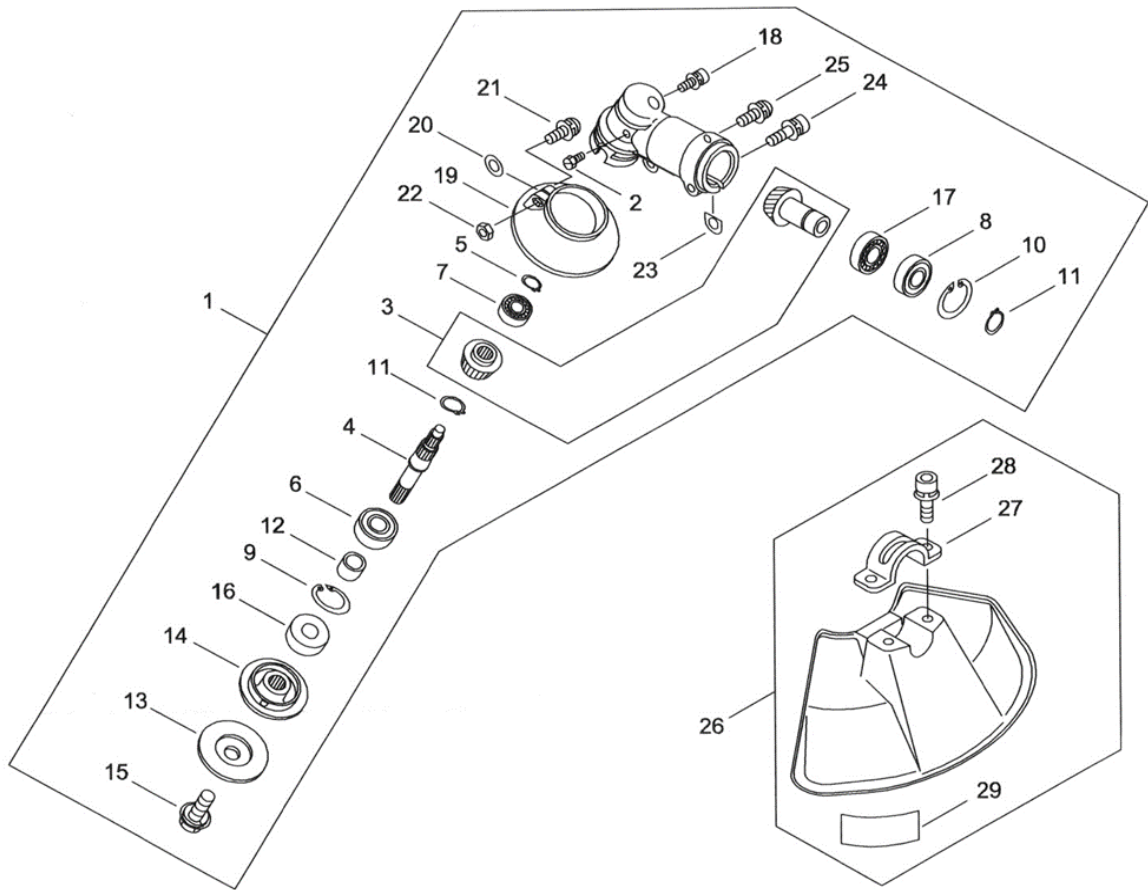


第9図 蓄力スターター部

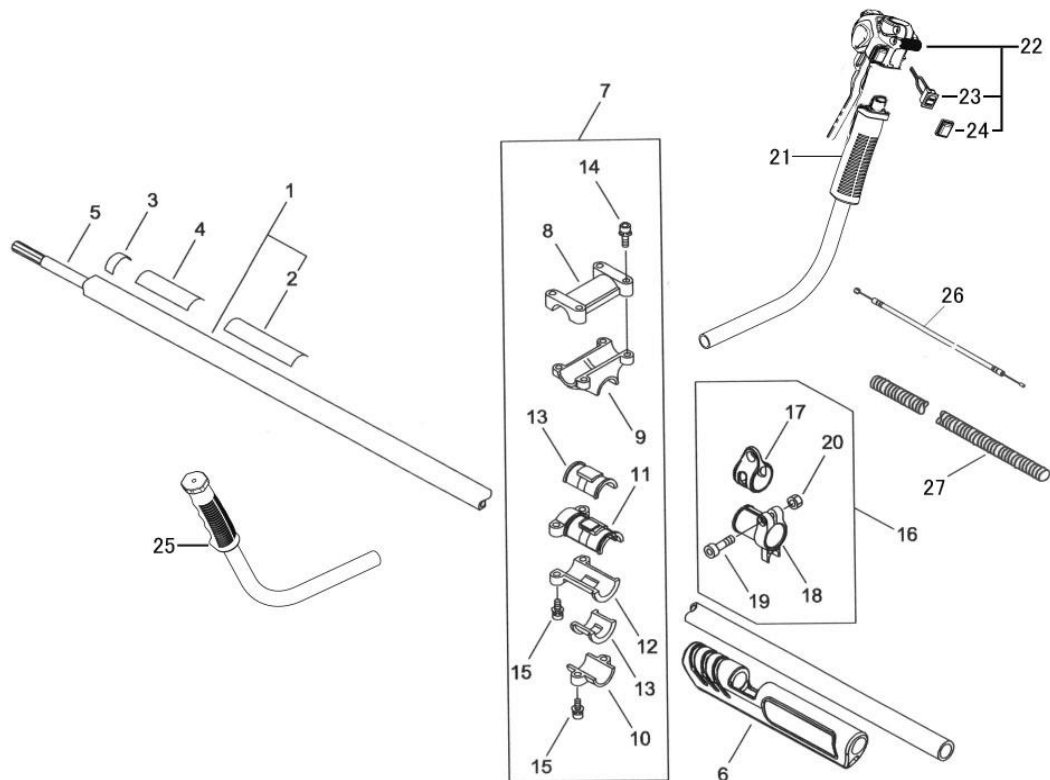


表示 番号	部品番号 (コード番号)	部 品 名	個数	備 考
1	739419	蓄力スターターAsy	1	
2	739455	・スターターケースAsy	1	
3	739458	・・スターターケース	1	
4	739457	・・ロープガイド	1	
5	739452	・ロープリール	1	
6	739451	・スパイラルスプリング	1	
7	739450	・内部ラチェット	1	
8	739449	・ラチェットスプリング	1	
9	739454	・スプリングコンプリート	1	
10	739453	・カムプレート	1	
11	843000	・特殊ボルト	1	
12	739448	・外部ラチェット	2	
13	739447	・ラチェットスプリング	2	
14	918033	・スターターハンドル	1	
15	739446	・スターターロープ φ3×920	1	
16	739456	・ロープストッパ	1	
17	739475	リコイルラベル NX-3600	1	
18	739138	軽1スタートラベル	1	
19	739420	スターターブリーAsy	1	
20	739425	・キドーツメ	2	
21	739390	・スプリング	2	
22	739132	・E-リング	2	
23	739468	スターター取り付けスペーサー	1	
24	739307	スクリュー六角穴付 M4×14	4	
25	842151	スクリュー タッピング M5×20	3	

第10図 ギア部

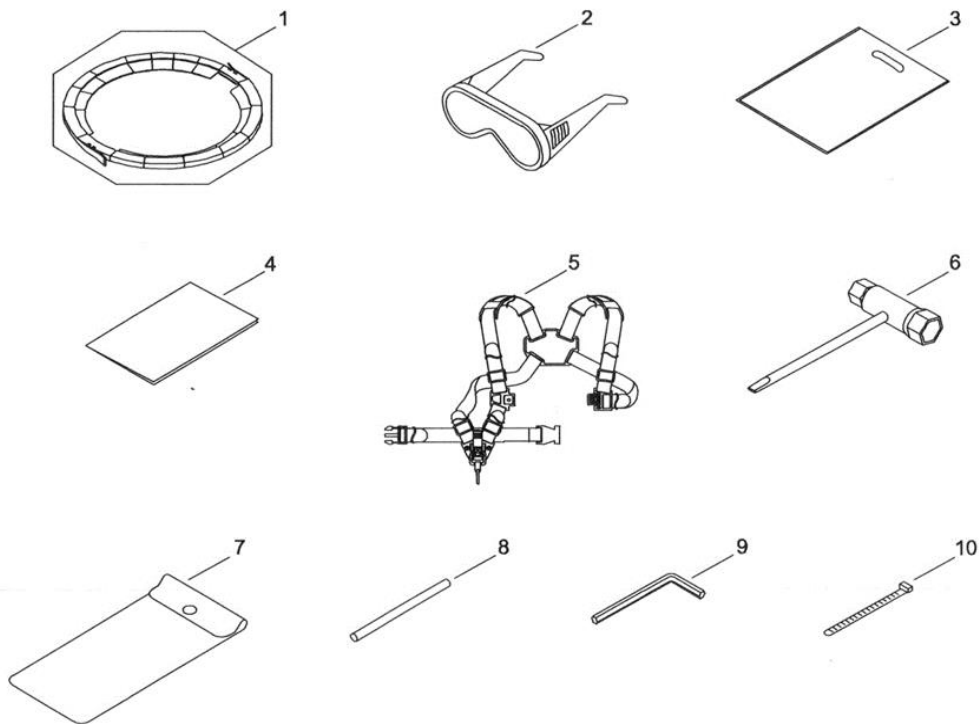


第11図 アタッチメント部



表示 番号	部品番号 (コード番号)	部 品 名	個数	備 考
1	739462	メインパイプAsy	1	
2	739133	・警告ラベル	1	
3	739023	位置決めラベル	1	
4	739474	アタッチラベル NX-3600	1	
5	739398	ドライブシャフト φ7×1550mm	1	
6	739204	クッション	1	
7	739440	ハンドルクランプAsy	1	
8	739430	・ハンドルカバー	1	
9	739431	・クランプボディ	1	
10	739432	・パイプカバー	1	
11	739427	・ハンドルクランプカンザ上	1	
12	739428	・ハンドルクランプカンザ下	1	
13	739469	・防振ゴム	2	
14	739112	・スクリュー 六角穴付 M5×25	4	
15	739112	・スクリュー 六角穴付 M5×25	4	
16	739228	吊金具Asy	1	
17	739223	・吊金具-アウター	1	
18	739229	・吊金具クランプ	1	
19	739110	・スクリュー 六角穴付 M5×18	1	
20	739124	・ナット	1	
21	708824	右ハンドルAsy φ19 t=2.0	1	
22	708867	トリオレバー φ19	1	
23	708865	・シーソースイッチ 丸ギボシオスメス 905mm	1	
24	708864	・スイッチカバー	1	
25	708828	左ハンドルAsy φ19 t=1.2	1	
26	708871	スロットルワイヤーφ5 830+31	1	
27	708874	コルゲートチューブ680L	1	

第12図 入り組み品部



表示 番号	部品番号 (コード番号)	部 品 名	個数	備 考
1	708832	ノコバカバー	1	注)
2	739608	保護メガネ	1	注)
3	739313	工具袋	1	
4	739476	取扱説明書 NX-3600H	1	
5	739429	両肩掛けバンド	1	
6	811003A	13×19スクレンチー	1	
7	842063	工具袋	1	
8	739607	周り止め棒	1	
9	724209	六角棒スパナ 4mm	1	
10	739394	結束バンド	1	

注) 補用部品は商品付属のものとは形状や外観などが異なる場合があります。



株式会社 新宮商行

関東支社 (機械本部)	〒270-2231	千葉県松戸市稔台 6-7-5	TEL 047(361)4701(代)
北海道営業所	〒047-0032	北海道小樽市稲穂 2-1-1	TEL 0134(24)1313(代)
東北営業所	〒963-0547	福島県郡山市喜久田町卸 1 丁目 37 番 1	TEL 024(959)6212(代)
東京営業所	〒270-2231	千葉県松戸市稔台 6-7-5	TEL 047(361)6831(代)
名古屋営業所	〒465-0025	名古屋市名東区上社 5 丁目 203	TEL 052(702)2929(代)
大阪営業所	〒564-0062	大阪府吹田市垂水町 3-33-29	TEL 06(6380)0381(代)
高知出張所	〒781-5102	高知市大津甲 515-1	TEL 088(878)5400(代)
福岡営業所	〒812-0897	福岡市博多区半道橋 1-2-1	TEL 092(473)1501(代)